

Национальный исследовательский ядерный университет
(МИФИ)

Курс лекций
**«Начертательная геометрия и
инженерная графика»**

Цели и задачи курса

Основная задача курса заключается в изучении методов построения изображения пространственных форм и в разработке чертежей в соответствии с государственными стандартами (ГОСТ) единой системы конструкторской документации (ЕСКД).

В результате изучения курса студенты должны:

знать:

- основные положения ЕСКД;
- правила оформления чертежей (форматы, масштабы, линии, шрифт);
- правила изображения пространственных форм на плоскости методом прямоугольного проецирования;
- виды изображений и условности, применяемые при их выполнении;
- правила построения аксонометрических проекций;
- виды изделий и основные виды конструкторской документации, необходимой для их изготовления;
- правила нанесения размеров на чертежах.

уметь:

- оформлять в соответствии с требованиями ЕСКД и читать чертежи деталей и сборочных единиц;
- создавать с использованием САПР 3D-модели деталей;
- выполнять с использованием САПР эскизы и технические рисунки деталей с натуры;
- выполнять с использованием САПР чертежи деталей и сборочных единиц;
- изображать и обозначать на чертежах различные соединения деталей – при помощи резьбы, сварки, пайки, склеивания;
- составлять спецификации сборочных единиц;
- вычерчивать схемы электрические принципиальные и др.

Содержание курса

Курс начертательной геометрии и инженерной графики изучается два семестра.

В 1-ом семестре студенты изучают основные правила оформления чертежей: форматы, масштабы, линии, шрифты, метод прямоугольного проецирования, виды изображений, аксонометрические проекции, изображение различных соединений деталей.

Изучают и получают практические навыки создания чертежей, 3D-моделей деталей и чертежей в САПР T-FLEX/CAD или КОМПАС. Получают практические навыки создания многогранников, тел вращения, создания 3D-моделей и оформление чертежей на основе получаемых в заданиях их эскизов.

Во 2-ом семестре изучают виды изделий и виды конструкторских документов, необходимых для изготовления деталей и сборочных единиц, правила выполнения эскизов и технических рисунков деталей с натуры, подготовка чертежей деталей, выполнение и чтение чертежей сборочных единиц и составление спецификаций.

Содержание курса

В течение семестра выполняются 4 работы:

Работа 1 - Многогранники и кривые поверхности

Задание 1 – создание 3D-модели многогранника, построение проекций и выполнение чертежа двух пересекающихся многогранников

Задание 2 – создание 3D-модели шара, имеющего сквозное отверстие, построение проекций и выполнение чертежей

Задание 3 – создание 3D-модели предмета, имеющего различные виды поверхностей, построение «линий среза», проекций и сечения, выполнение чертежей

Задание 4 – создание 3D-модели предмета, имеющего различные виды поверхностей, построение проекций линии пересечения двух кривых поверхностей, выполнение чертежей

Содержание курса

Работа 2 - Изображения по ЕСКД

Задание 1 – создание 3D-модели предмета по двум заданным проекциям, подготовка чертежей трех проекций с нанесением размеров

Задание 2 – создание 3D-модели предмета по двум заданным проекциям с выполнением разрезов, подготовка чертежей трех проекций с нанесением размеров

Задание 3 – создание 3D-модели предмета по двум заданным проекциям, построение аксонометрических изображений, подготовка чертежей трех проекций с нанесением размеров

Задание 4 - построение развертки многогранника, создание 3D-модели многогранника по двум заданным проекциям, выполнение развертки, чертежей с нанесением размеров.

Содержание курса

Работа 3 – создание 3D-модели реального предмета

Задание 1 – создание 3D-модели реального предмета, подготовка чертежей трех проекций с нанесением размеров, построение заданного сечения.

Работа 4 – Разъемные и неразъемные соединения деталей

Задание 1 - создание 3D-модели соединения двух деталей выполнение чертежей с нанесением размеров.

Методические указания по выполнению заданий

Выполнению каждой работы предшествует изучение по учебнику соответствующего раздела курса.

Каждая работа по курсу инженерной графики выполняется по индивидуальному заданию.

Каждое занятие (со второй недели) начинается с контроля знаний с использованием компьютерной системы тестирования или карт контроля.

При защите работы (задания) осуществляется контроль знаний. По каждой работе выставляется оценка.

В конце семестра, когда все задания защищены, проводится семестровый контроль — зачётная работа и зачёт с оценкой.

К зачёту допускаются студенты, предъявившие все задания текущего семестра с оценками и грамотно выполнившие работы.

Оценка работы, определяемая преподавателем на зачёте, учитывает правильность выполнения зачётной работы, ответы на вопросы по материалу изученных разделов курса и графическое исполнение чертежей.

Методические указания по выполнению заданий

Инструмент

Для выполнения заданий используются:

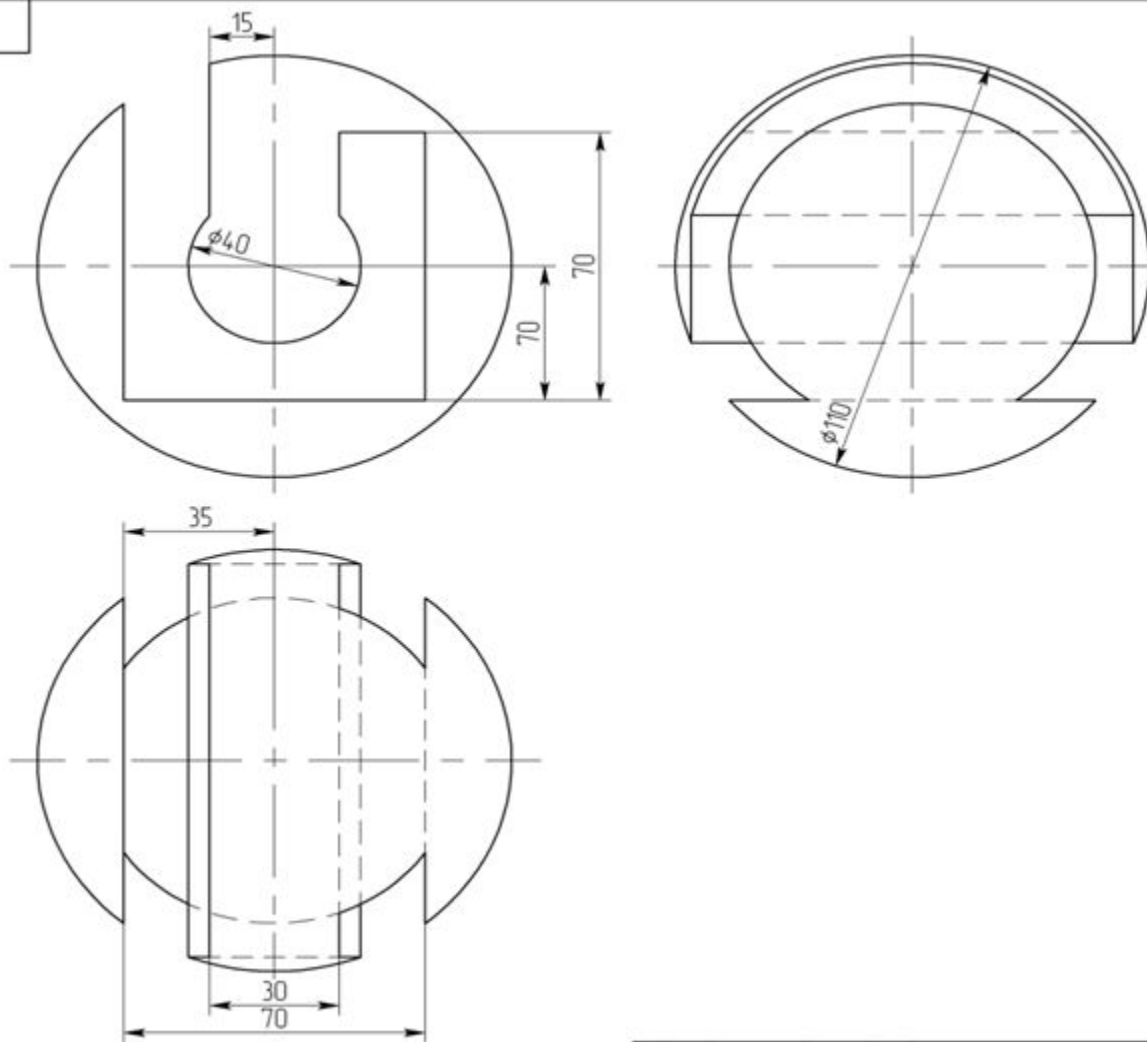
- карандаш, линейка, циркуль
- бумага формата А4, А3
- САПР TFlex/CAD, КОМПАС

Занятия проводятся в компьютерных классах

Работа 1 (задание 1)

Перв. размер	34.01.039.00.000																																										
Сторон. №																																											
Взгляды №				<table border="1" style="width: 100%; border-collapse: collapse;"> <tr> <td colspan="4" style="text-align: center;">34.01.039.00.000</td> </tr> <tr> <td style="width: 15%;">Изм./Лист № докум.</td> <td style="width: 15%;">Подп.</td> <td style="width: 15%;">Дата</td> <td style="width: 55%; text-align: center; vertical-align: middle;">Многогранники и кривые поверхности</td> </tr> <tr> <td>Разраб.</td> <td>Тарасова</td> <td></td> <td style="text-align: center;"> <table border="1" style="width: 100%; border-collapse: collapse;"> <tr> <th>Лист</th> <th>Масса</th> <th>Масштаб</th> </tr> <tr> <td style="width: 20px;"></td> <td style="width: 20px;"></td> <td style="width: 20px;"></td> </tr> </table> </td> </tr> <tr> <td>Проф.</td> <td></td> <td></td> <td style="text-align: center;"> <table border="1" style="width: 100%; border-collapse: collapse;"> <tr> <th>Лист</th> <th>Листов</th> </tr> <tr> <td style="width: 20px;"></td> <td style="width: 20px;"></td> </tr> </table> </td> </tr> <tr> <td>Т. контр.</td> <td></td> <td></td> <td></td> </tr> <tr> <td>Н. контр.</td> <td></td> <td></td> <td></td> </tr> <tr> <td>Чтб.</td> <td></td> <td></td> <td></td> </tr> </table>		34.01.039.00.000				Изм./Лист № докум.	Подп.	Дата	Многогранники и кривые поверхности	Разраб.	Тарасова		<table border="1" style="width: 100%; border-collapse: collapse;"> <tr> <th>Лист</th> <th>Масса</th> <th>Масштаб</th> </tr> <tr> <td style="width: 20px;"></td> <td style="width: 20px;"></td> <td style="width: 20px;"></td> </tr> </table>	Лист	Масса	Масштаб				Проф.			<table border="1" style="width: 100%; border-collapse: collapse;"> <tr> <th>Лист</th> <th>Листов</th> </tr> <tr> <td style="width: 20px;"></td> <td style="width: 20px;"></td> </tr> </table>	Лист	Листов			Т. контр.				Н. контр.				Чтб.			
34.01.039.00.000																																											
Изм./Лист № докум.	Подп.	Дата	Многогранники и кривые поверхности																																								
Разраб.	Тарасова		<table border="1" style="width: 100%; border-collapse: collapse;"> <tr> <th>Лист</th> <th>Масса</th> <th>Масштаб</th> </tr> <tr> <td style="width: 20px;"></td> <td style="width: 20px;"></td> <td style="width: 20px;"></td> </tr> </table>			Лист	Масса	Масштаб																																			
Лист	Масса	Масштаб																																									
Проф.			<table border="1" style="width: 100%; border-collapse: collapse;"> <tr> <th>Лист</th> <th>Листов</th> </tr> <tr> <td style="width: 20px;"></td> <td style="width: 20px;"></td> </tr> </table>	Лист	Листов																																						
Лист	Листов																																										
Т. контр.																																											
Н. контр.																																											
Чтб.																																											
Лист №																																											
Лист и форма																																											
Лист и форма																																											
Лист и форма																																											

Работа 1 (задание 2)



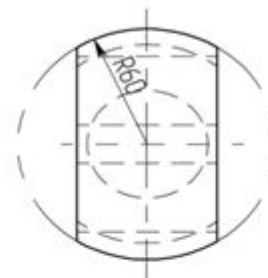
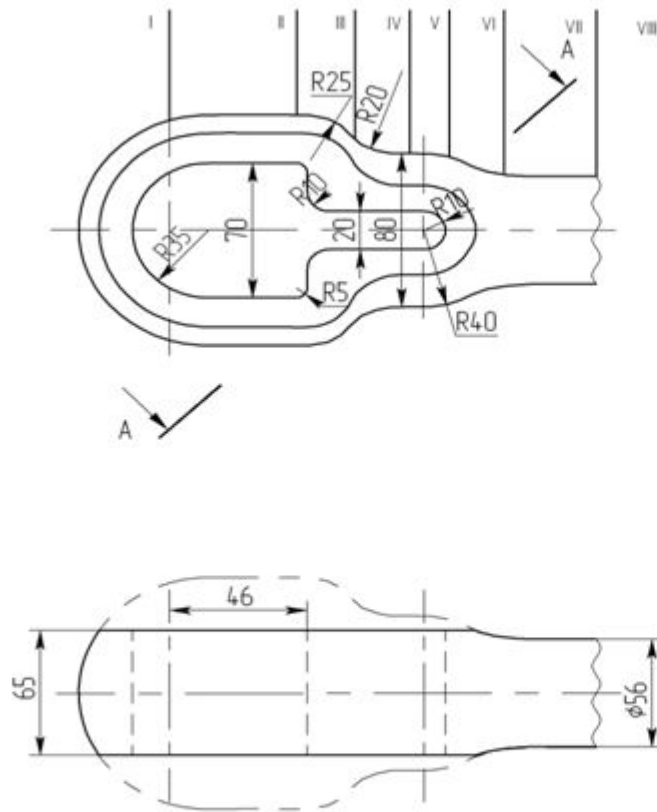
Имя
Фамилия
Подпись
Дата

Имя	Фамилия	Подпись	Дата	Лист
-----	---------	---------	------	------

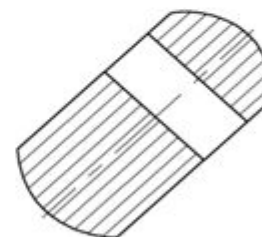
Копировал

Формат А3

Работа 1 (задание 3)



A - A



I	Сфера
II	Цилиндр
III	Тор
IV	Тор
V	Цилиндр
VI	Сфера
VII	Тор
VIII	Цилиндр

№401 год1
Подр. и дата
Взрослый-01
№401 год1
Подр. и дата

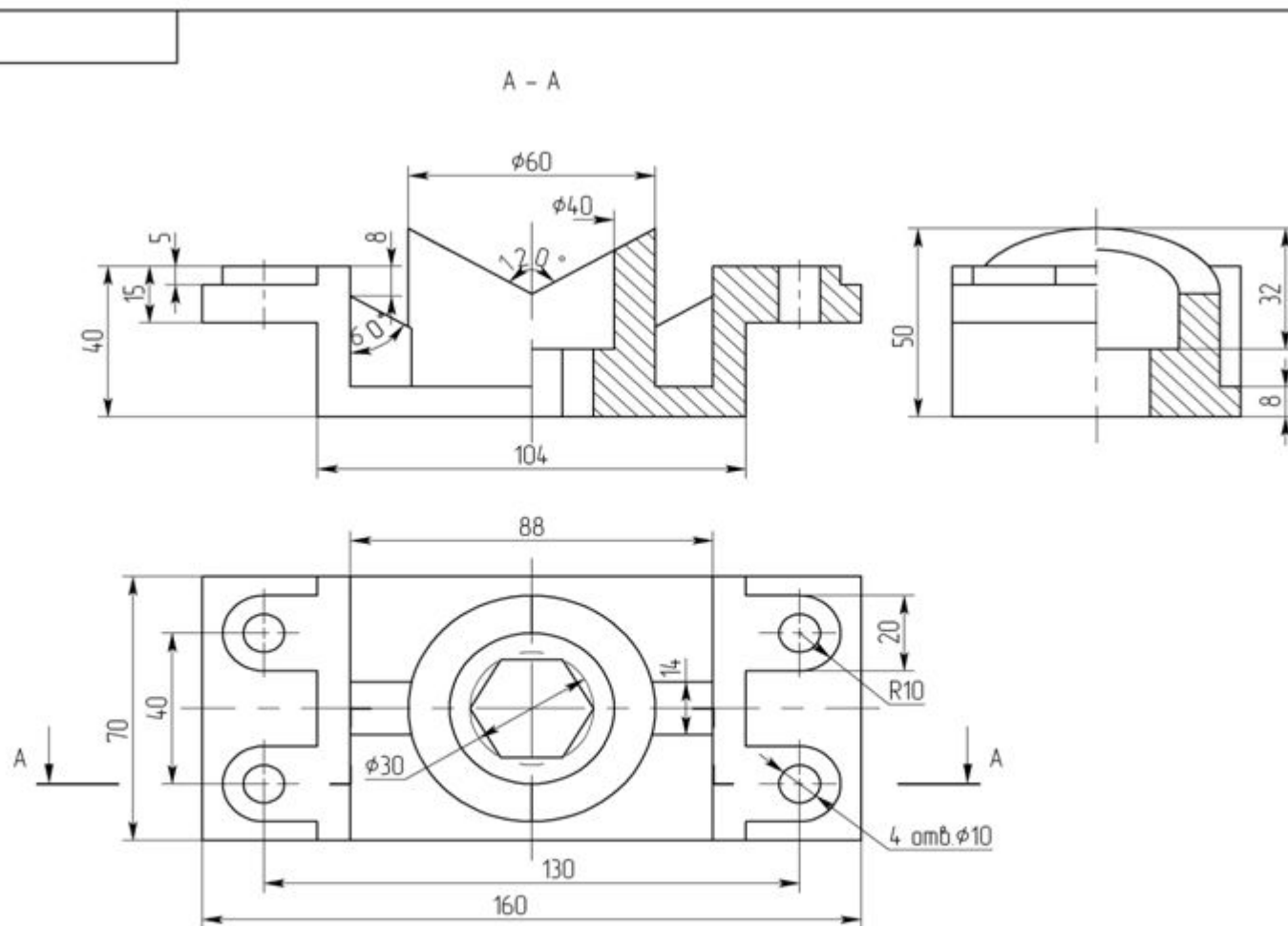
Изн./Лист
N докум
Подр
Дата

Лист

Копировал

Формат А3

Работа 2 (задание 1)



Имя	Фамилия	Имя	Фамилия

Имя	Фамилия	Имя	Фамилия

Лист

Работа 2 (задание 2)

000 00 0 40 20 1 1E

Перв. гошмен

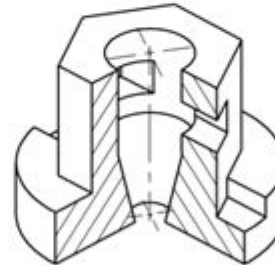
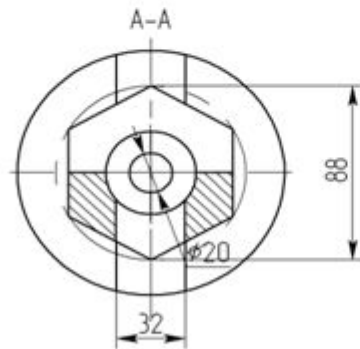
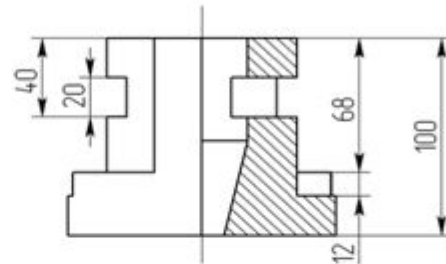
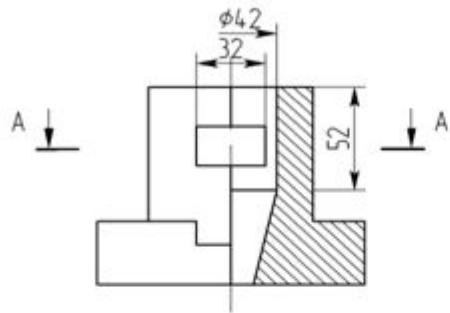
Спроб. №

Подп. и дата

И-№№ дроб.

Взак. и-№№

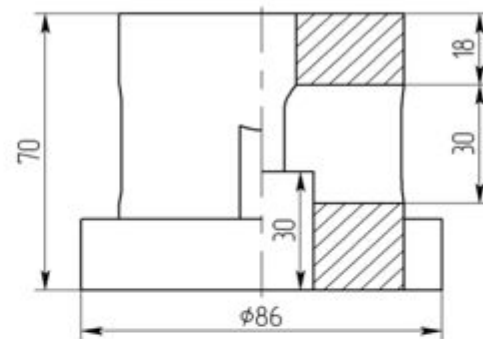
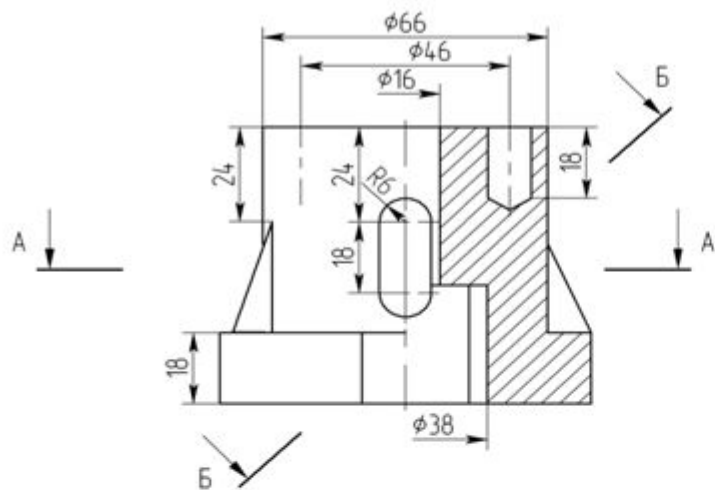
И-№№ подп.



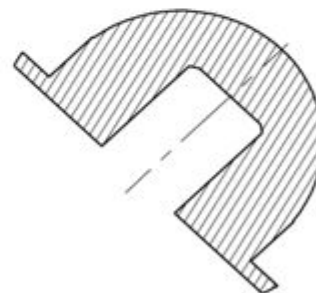
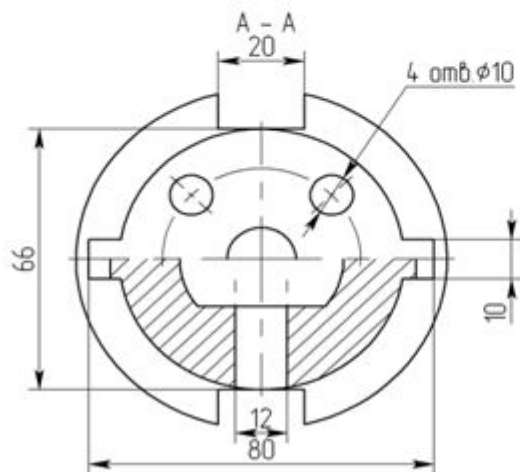
				34.02.04.0.00.000			
И-№	Лист	№ докум.	Подп.	Дата	Лист	Масса	Масштаб
Разраб.		Тарасова					1:2
Проб.							
Т. контр.					Лист	Листов	
Н. контр.					ИЯУ МИФИ-34		
Чтб.					К2-122		

Изображения по ЕСКД

Работа 2 (задание 3)



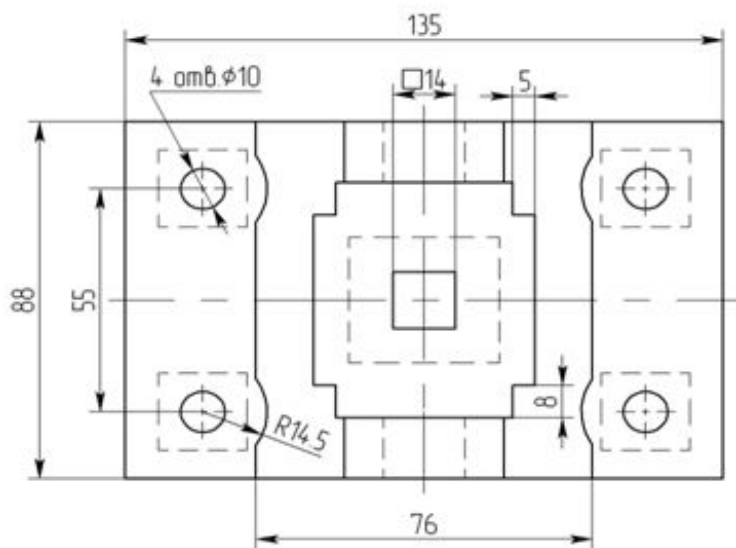
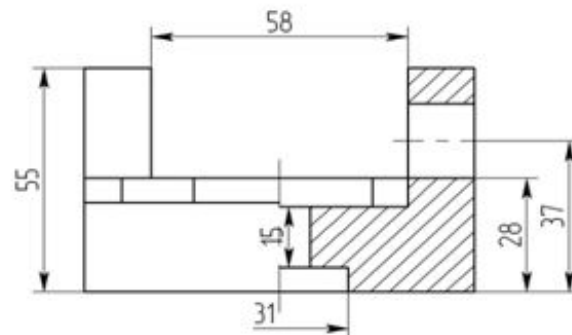
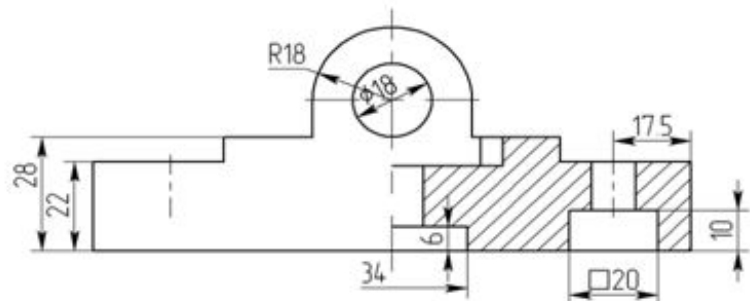
Б-Б



Имя/Фамилия
Подпись
Дата

Имя/Фамилия	Подпись	Дата	Лист

Работа 3 (задание 1)



Имя	Лист	№ докум	Подп	Дата	Лист

