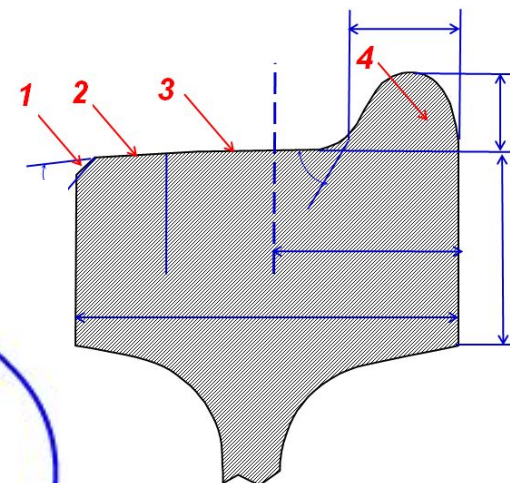
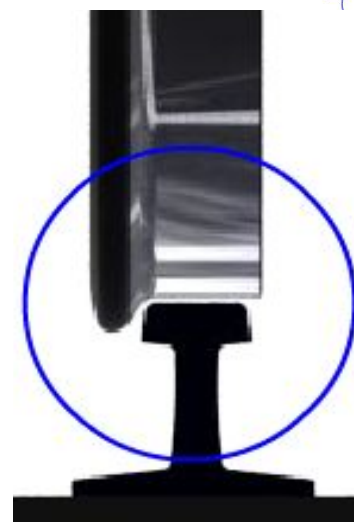
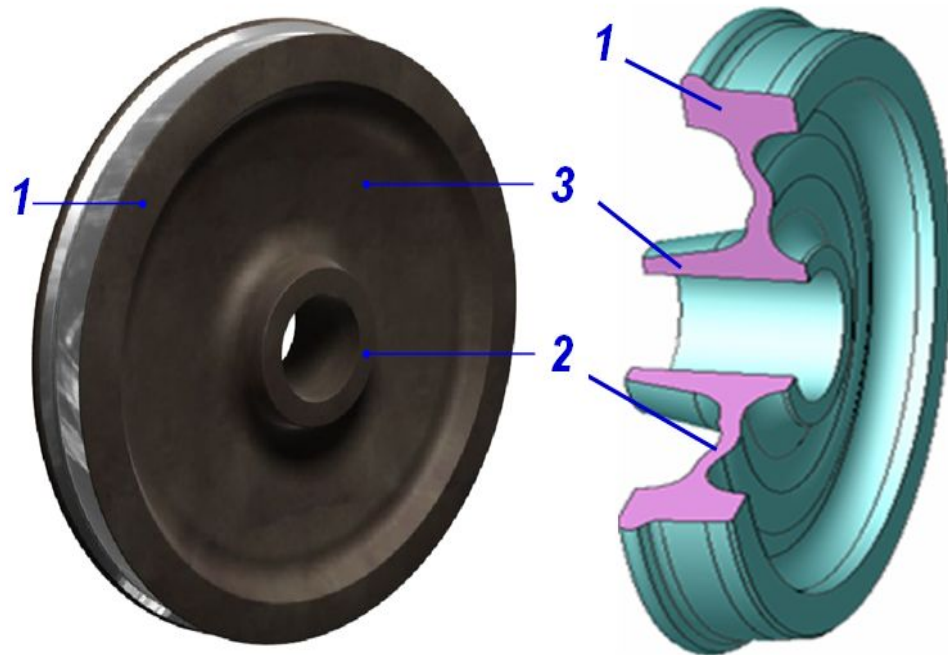
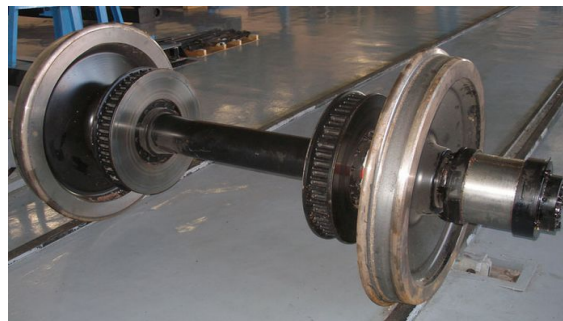
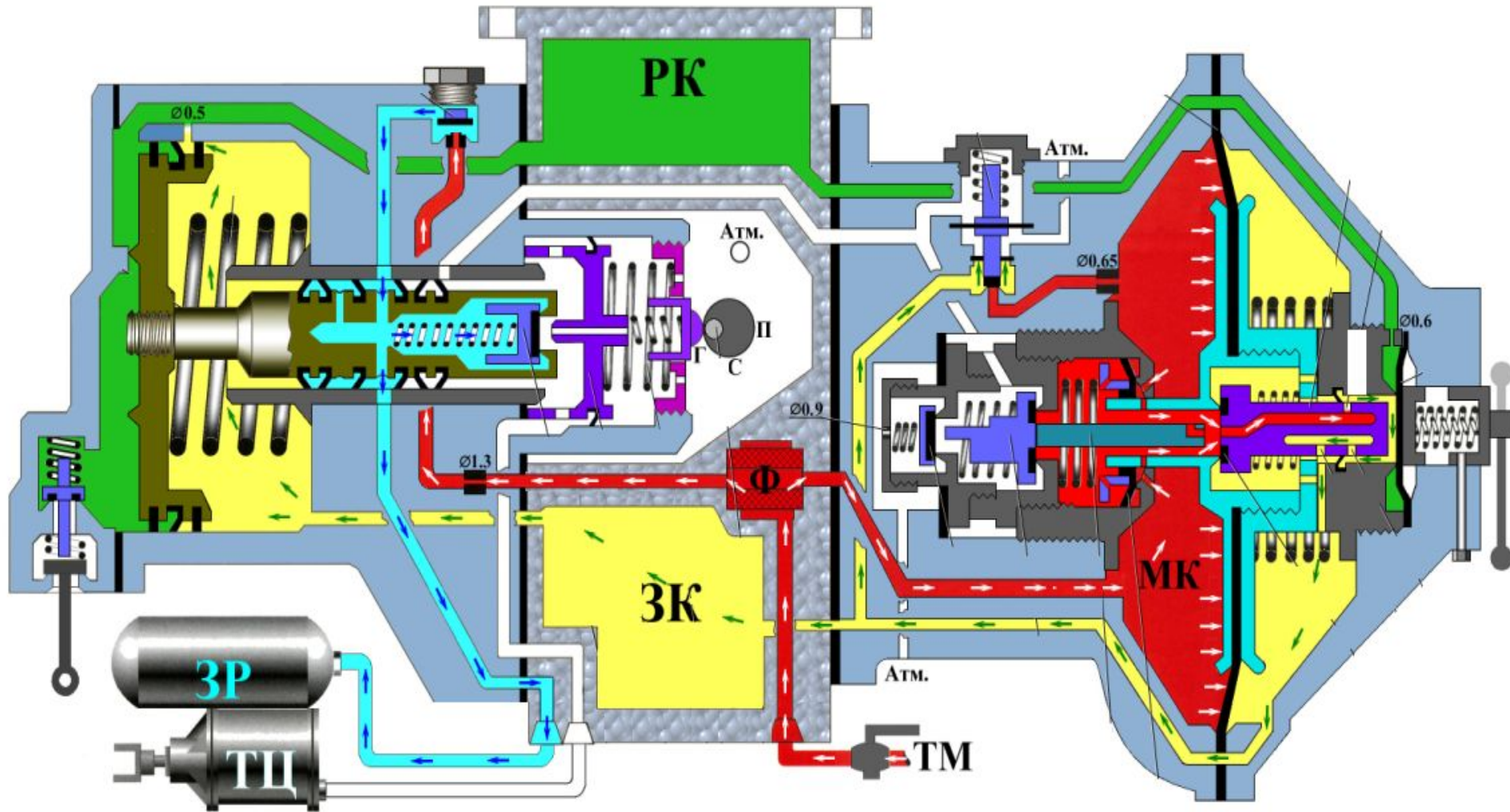


Назначение и устройство колёсных пар вагонов. Элементы колеса, профиль катания.



**Порядок применения переключателя профиля пути
воздухораспределителя №483, и на что это влияет.
Особенности опробования тормозов, перед
затяжными спусками.**



Общие требования к узлам и деталям вагонов в эксплуатации.

