

Тема Уроку

Призначення, будова та принцип
дії магнето

Мета уроку:

- ◎ **Навчальна** - сформувати знання учнів про будову і принцип дії магнето, встановлення запалення на пусковому двигуні; продовжувати вчити учнів аналізувати, узагальнювати та використовувати набуті знання у майбутній професійній діяльності.
- ◎ **Розвивальна** – розвивати в учнів прагнення до оволодіння професійними знаннями та вміннями; формувати технічне мислення, вміння орієнтуватися в нестандартних технічних ситуаціях та вирішувати їх.
- ◎ **Виховна** - виховувати в учнів інтерес та бережливе ставлення до техніки, відповідальність, організованість, працелюбність у професійній діяльності та бажання постійно вдосконалюватися.

Завдання уроку:

Знати

- Призначення і будову магнето
- Принцип дії магнето
- Призначення складових одиниць магнето

Вміти

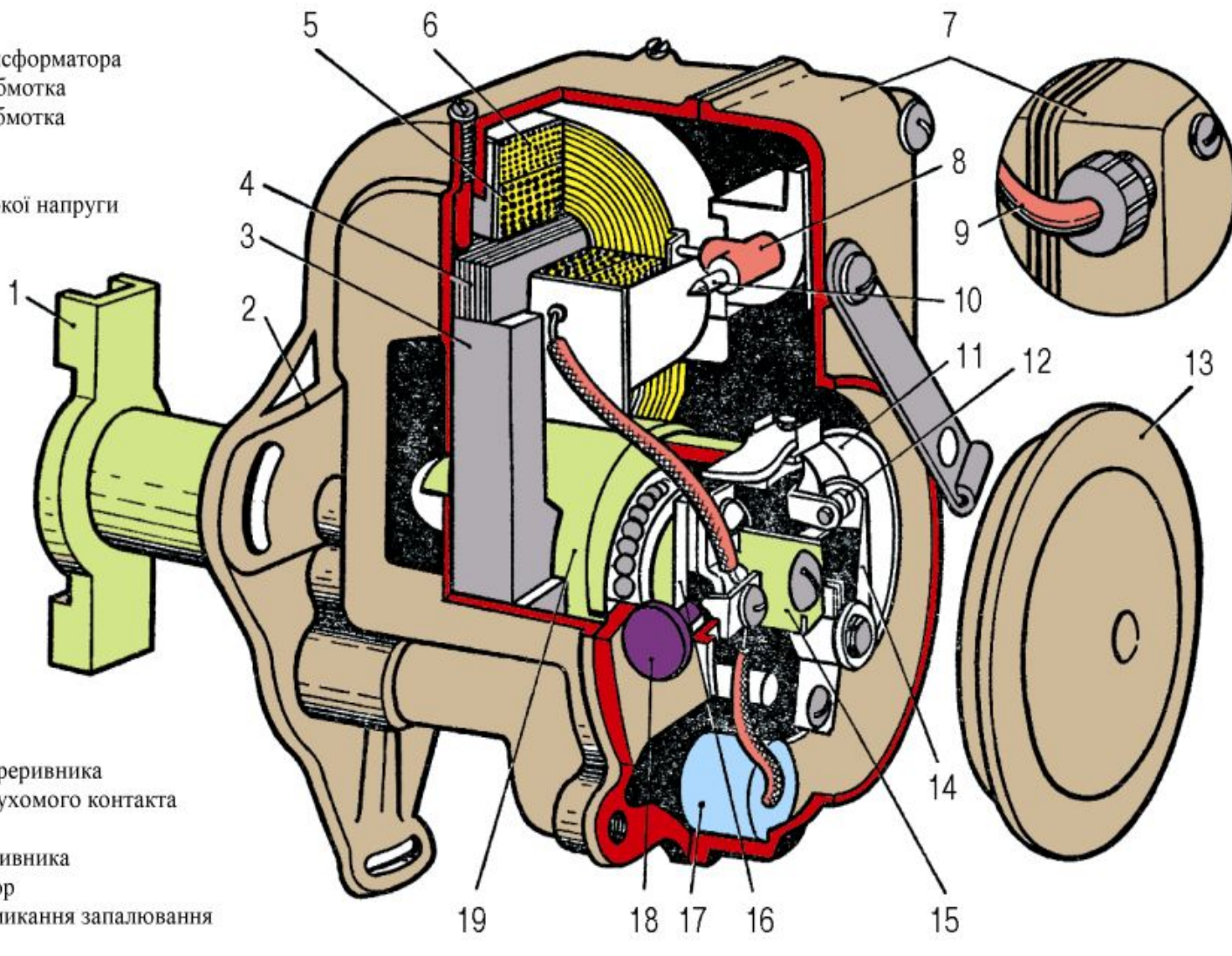
- Розрізнити окремі деталі магнето
- Підготувати магнето до роботи
- Встановити запалення на пусковому двигуні

План уроку

- Призначення та загальна будова магнето
- Принцип дії магнето
- Встановлення запалення на пусковий двигун

МАГНЕТО

- 1 – повідець
- 2 – корпус
- 3 – стояк
- 4 – осердя трансформатора
- 5 – первинна обмотка
- 6 – вторинна обмотка
- 7, 13 – кришки
- 8 – вивід
- 9 – провід високої напруги



- 10 – стрижень
- 11 – пружина
- 12 – контакт переривника
- 14 – важілець рухомого контакту
- 15 – кулачок
- 16 – диск переривника
- 17 – конденсатор
- 18 – кнопка вимикання запалювання
- 19 – ротор



4



14



13



10



11



12



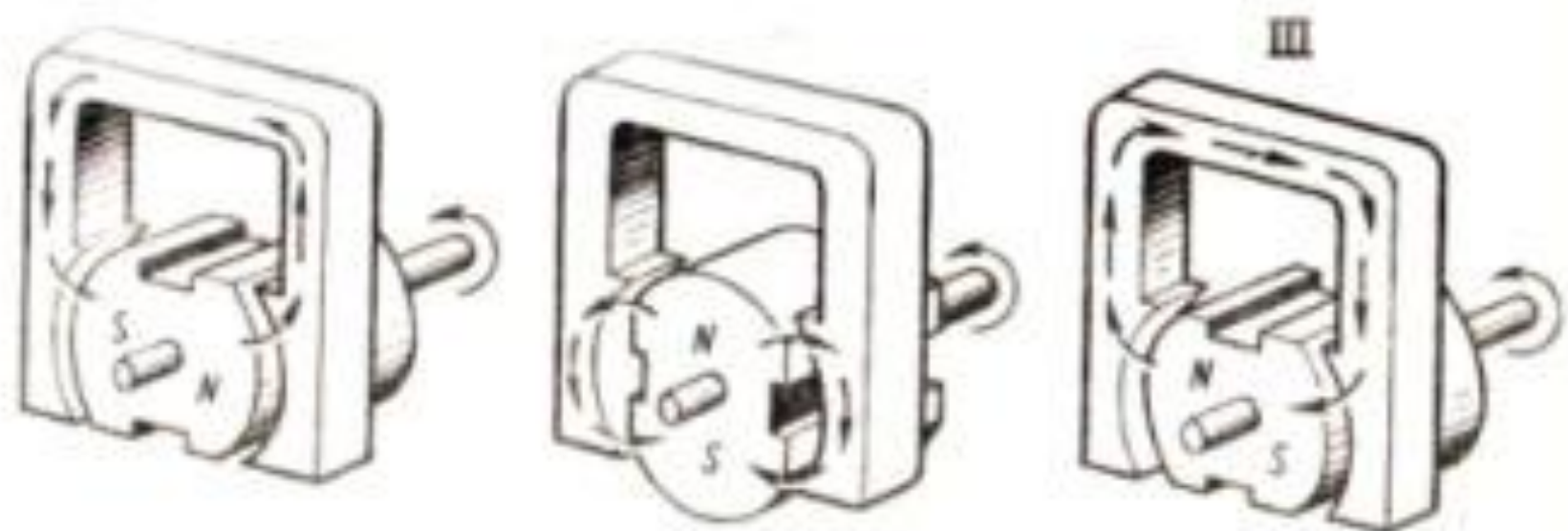
7



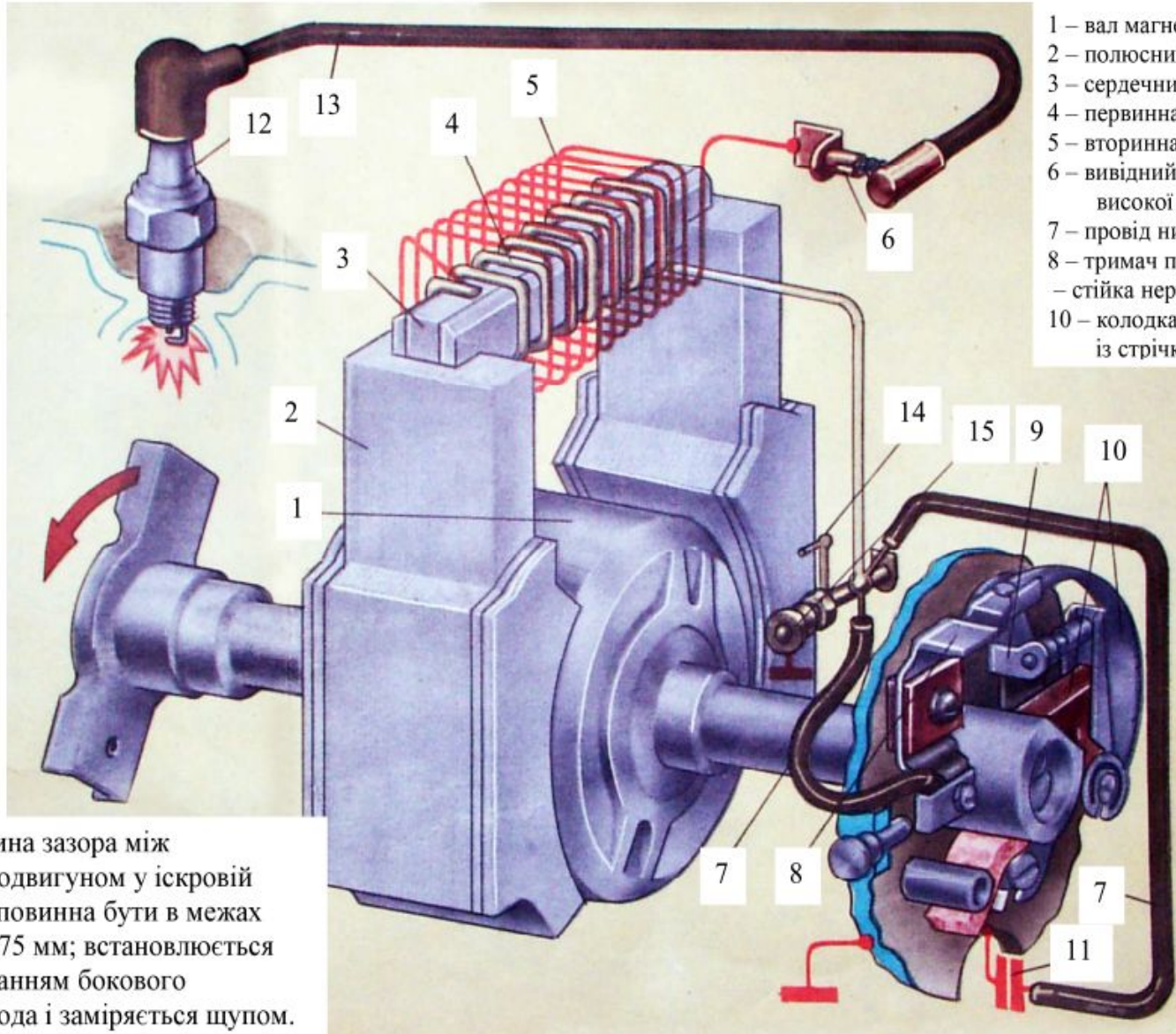
1



СХЕМА МАГНІТНОЇ СИСТЕМИ



ЕЛЕКТРИЧНА СХЕМА МАГНЕТО



- 1 – вал магнето з магнітом, що обертається
- 2 – полюсний башмак (магнітопровід)
- 3 – сердечник трансформатора
- 4 – первинна обмотка трансформатора
- 5 – вторинна обмотка трансформатора
- 6 – вивідний контакт струму високої напруги
- 7 – провід низької напруги
- 8 – тримач проводу низької напруги
- стійка нерухомого контакту переривача
- 10 – колодка рухомого контакту із стрічковою пружиною

- 11 – конденсатор
- 12 – іскрова свічки
- 13 – провід високої напруги
- 14 – відвід проводу до датчика блокування механізму перемикання передач із магнето пускового двигуна
- 15 – кнопка виключення магнето

Величина зазора між електродвигуном у іскровій свічці повинна бути в межах 0,60-0,75 мм; встановлюється підгинанням бокового електрода і заміряється щупом.

«Розірвана шпаргалка»

Доберіть до кожного речення з лівої колонки його продовження в правій, номер продовження поставте в кодову таблицю

1. За кожний оберт ротора магнітний потік в осерді трансформатора безперервно...	1. паралельно до них включений конденсатор.
2. Під дією змінного магнітного потоку в первинній обмотці трансформатора ...	2. кнопкою замикають на «масу» первинну обмотку трансформатора.
3. Струм, кий проходить по первинній обмотці трансформатора ...	3. змінюється за величиною і двічі за напрямком.
4. При розмиканні контактів переривника, струм різко припиняється, магнітне поле з великою швидкістю зикає в результаті...	4. утворюється електрорушійна сила напругою до 30 В.
5. Струм високої напруги протікає по такому колу...	5. встановлюється спеціальний блокуючий пристрій на кришці коробки передач.
6. Щоб зменшити іскріння і обгорання контактів від дії струму самоіндукції...	6. утворюється навколо неї магнітне поле.
7. Щоб вимкнути запалювання...	7. вторинна обмотка трансформатора – провід високої напруги – електроди запальної свічки – «маса»
8. Щоб не допустити пуску дизеля при включеній передачі...	8. у вторинній обмотці утворюється ЕРС взаємоіндукції, яка досягає 24000В.

«Розірвана шпаргалка»

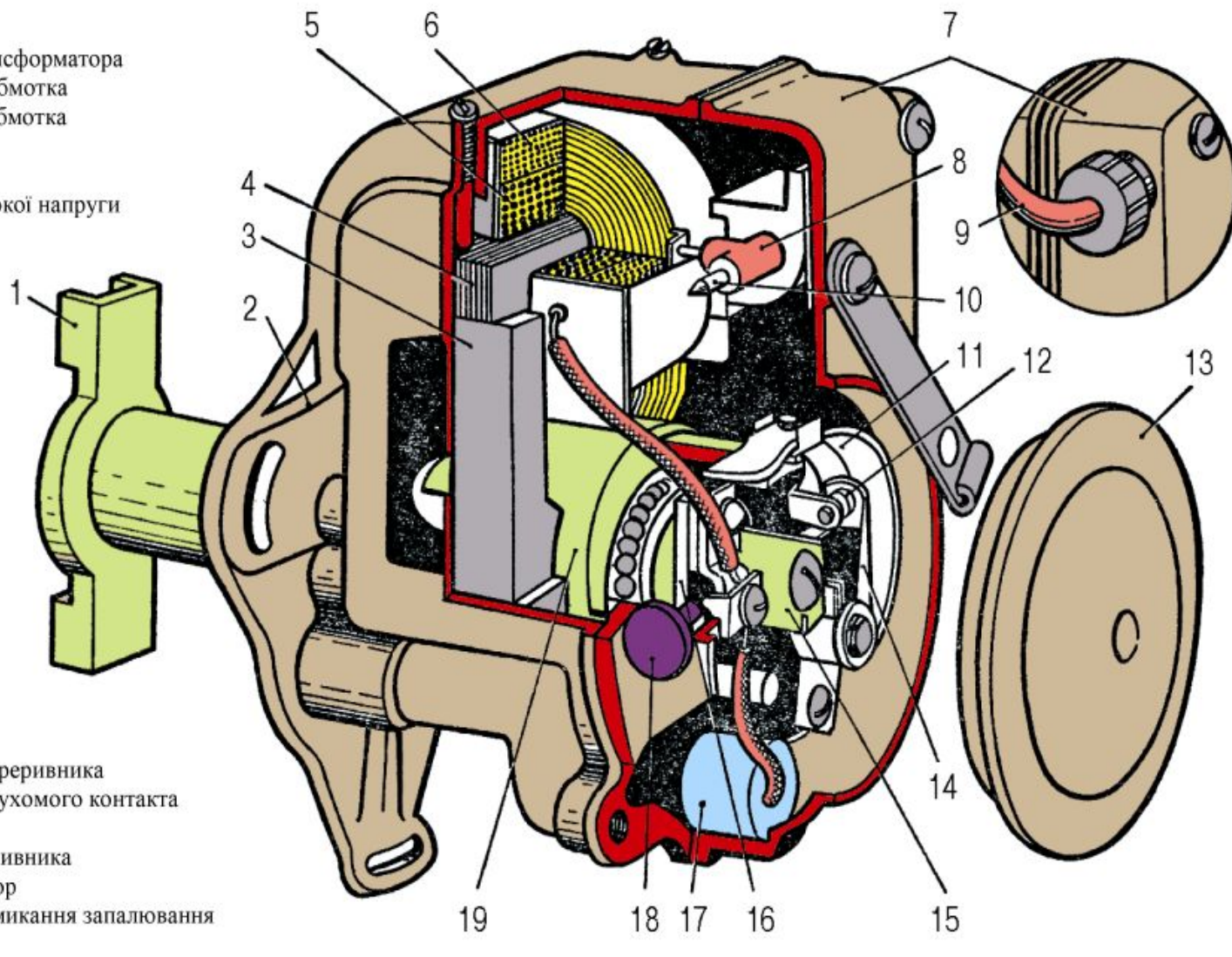
1. За кожний оберт ротора магнітний потік в осерді трансформатора безперервно...				1. паралельно до них включений конденсатор.			
2. Під дією змінного магнітного потоку в первинній обмотці трансформатора ...				2. кнопкою замикають на «масу» первинну обмотку трансформатора.			
3. Струм, кий проходить по первинній обмотці трансформатора ...				3. змінюється за величиною і двічі за напрямком.			
4. При розмиканні контактів переривника, струм різко припиняється, магнітне поле з великою швидкістю зикає в результаті...				4. утворюється електрорушійна сила напругою до 30 В.			
5. Струм високої напруги протікає по такому колу...				5. встановлюється спеціальний блокуючий пристрій на кришці коробки передач.			
6. Щоб зменшити іскріння і обгоряння контактів від дії струму самоіндукції...				6. утворюється навколо неї магнітне поле.			
7. Щоб вимкнути запалювання...				7. вторинна обмотка трансформатора – провід високої напруги – електроди запальної свічки – «маса»			
8. Щоб не допустити пуску дизеля при включеній передачі...				8. у вторинній обмотці утворюється ЕРС взаємоіндукції, яка досягає 24000В.			
1	2	3	4	5	6	7	8
3	4	6	8	7	1	2	5

Алгоритм

- **Перевірити працездатність магнето** (знявши насвічник, піднести провід високої напруги до корпусу та крутнути за повідець, повинна пробивати іскра на корпус)
- **Встановити ротор у положення початку розмикання контактів** (отвір на повідцеві повинен бути у верху)
- **Перевірити зазор між контактами за допомогою щупа** (0,25-0,35мм)
- **Викручуємо іскрову свічку та перевіряємо зазор між електродами** (0,6 – 0,9 мм)
- **За допомогою стержня встановлюємо поршень у ВМТ** (ставимо відмітку на стержні)
- **Встановити кривошип колінчастого валу за 27° до ВМТ** (поставити відмітку вище попередньої на відстані 5,8 мм)
- **Закрутити іскрову свічку в пусковий двигун**
- **Приєднати провід до свічки**
- **Встановити магнето**
- **Запустити пусковий двигун**

МАГНЕТО

- 1 – повідець
- 2 – корпус
- 3 – стояк
- 4 – осердя трансформатора
- 5 – первинна обмотка
- 6 – вторинна обмотка
- 7, 13 – кришки
- 8 – вивід
- 9 – провід високої напруги



- 10 – стрижень
- 11 – пружина
- 12 – контакт переривника
- 14 – важілець рухомого контакту
- 15 – кулачок
- 16 – диск переривника
- 17 – конденсатор
- 18 – кнопка вимикання запалювання
- 19 – ротор

Закріплення

- ⦿ Для чого призначено магнето?
- ⦿ На яких двигунах встановлюється магнето?
- ⦿ Для чого призначений конденсатор?
- ⦿ Який повинен бути зазор між контактами?
- ⦿ Чим регулюється зазор між контактами?
- ⦿ Для чого призначений кулачок?
- ⦿ Який порядок встановлення магнето?
- ⦿ Як вимкнути запалення?

Дебрифінг

- ◎ **Що ви сьогодні вивчили на уроці?**
- ◎ **Про що цікаве ви дізналися на уроці? (Що найбільше зацікавило вас в новій темі?)**
- ◎ **Чи зможете ви самотійно встановити запалення на пусковий двигун?**

Домашнє завдання

Повідомлення до теми уроку

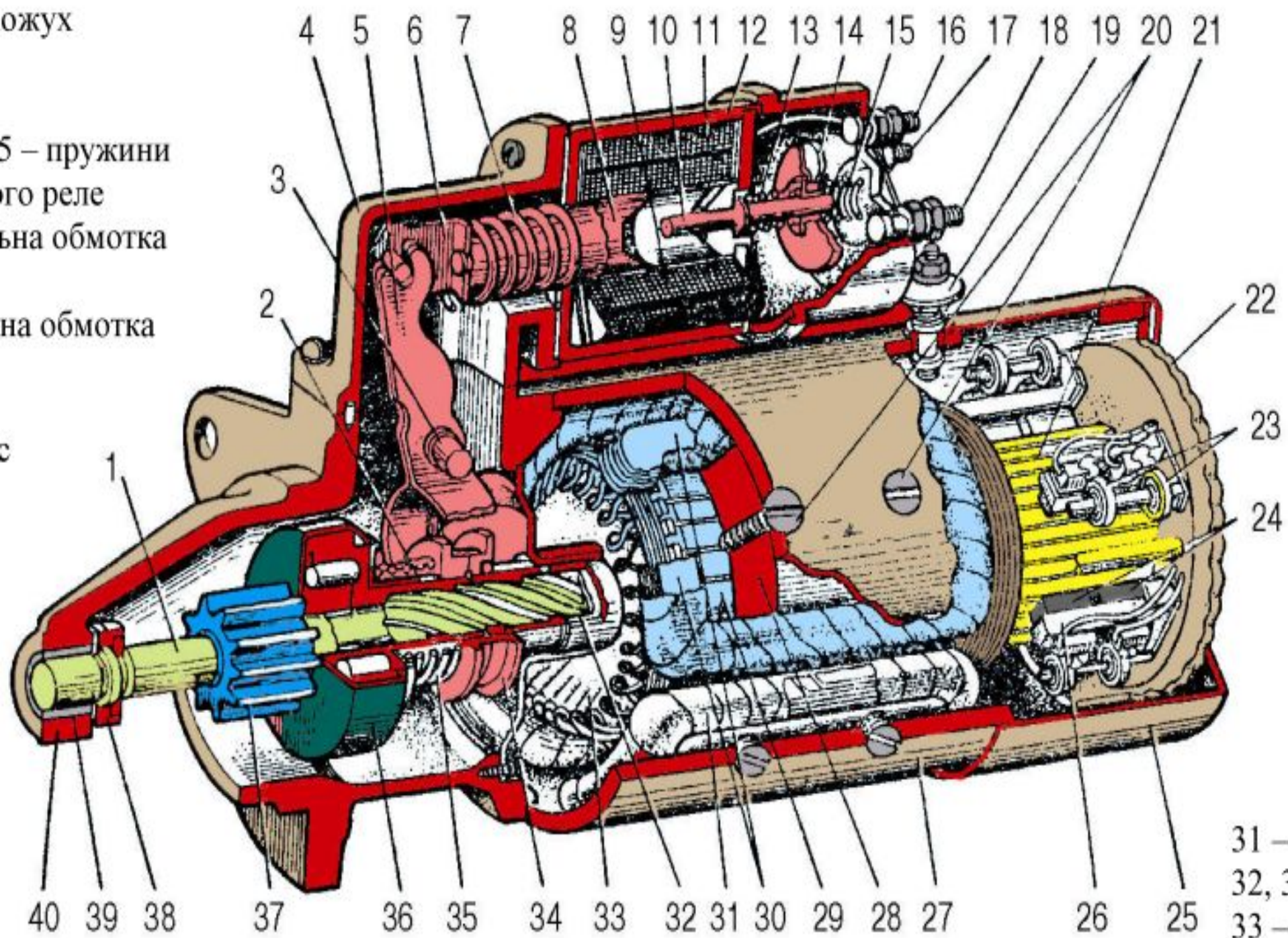


ожух

5 – пружини
ого реле
ьна обмотка

на обмотка

с



31 –
32, 3
33 –