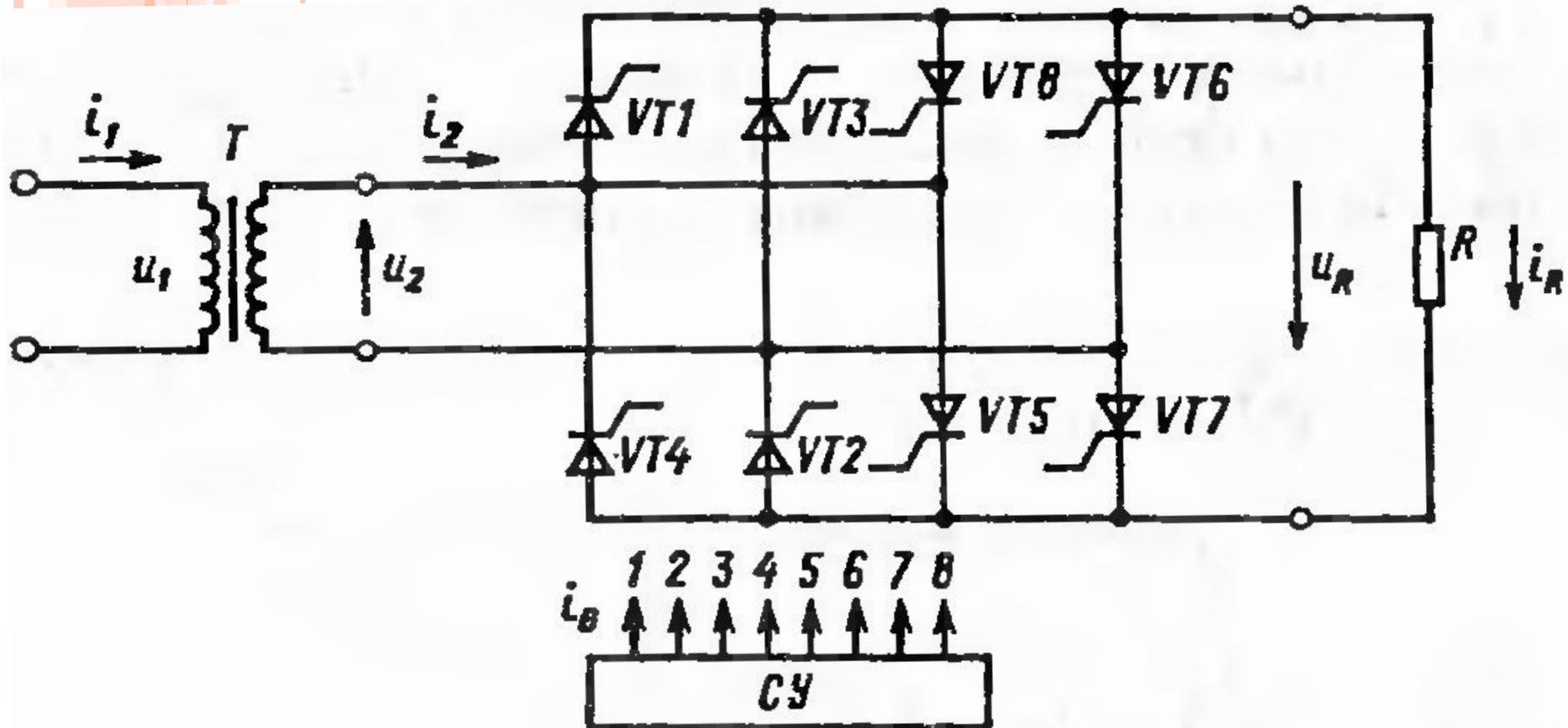


**НЕПОСРЕДСТВЕННЫЕ
ПРЕОБРАЗОВАТЕЛИ ЧАСТОТЫ С
ЕСТЕСТВЕННОЙ КОММУТАЦИЕЙ**

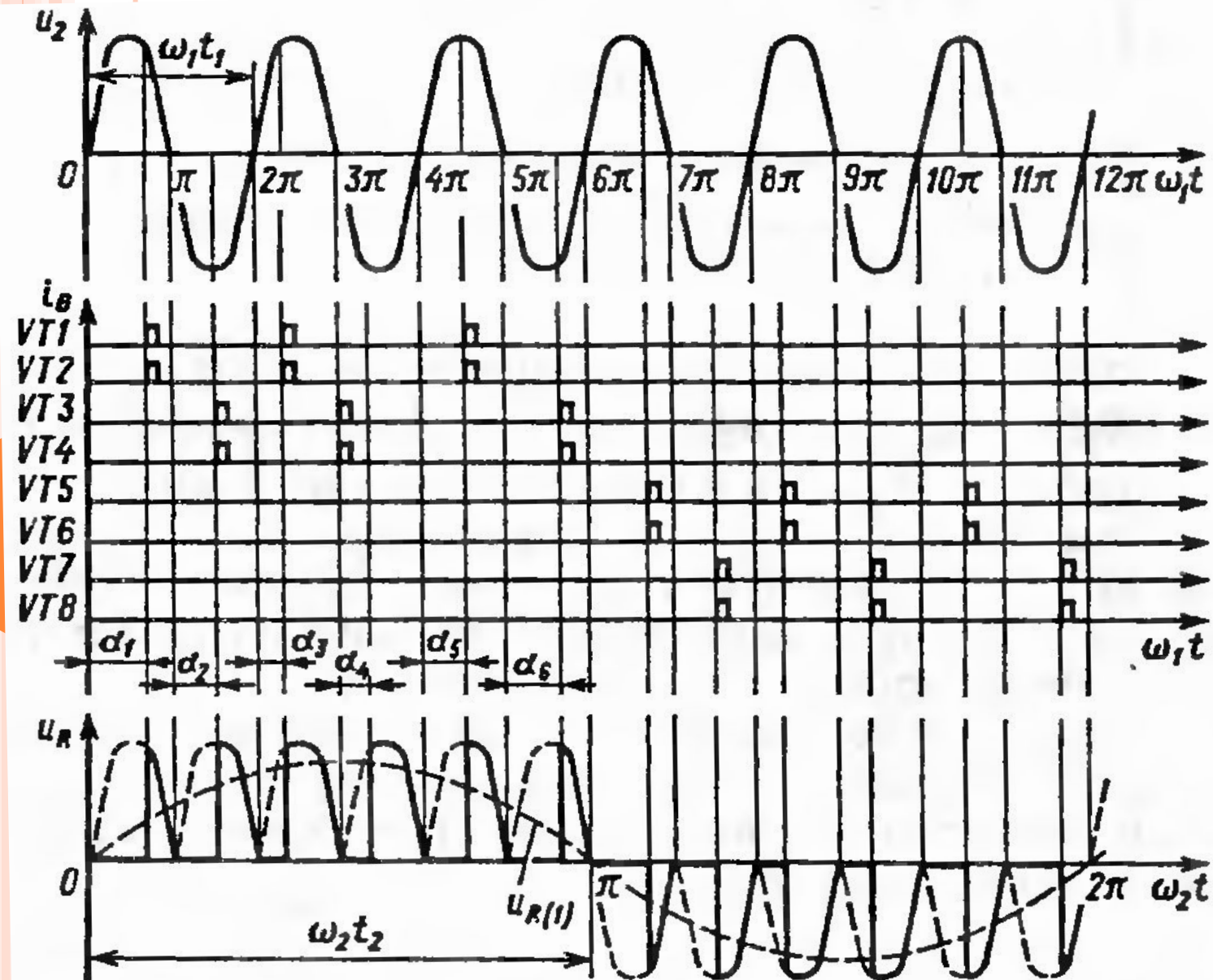
Непосредственные преобразователи частоты с естественной коммутацией

Мостовая схема формирования выходного напряжения однофазно-однофазного непосредственного преобразователя частоты



Непосредственные преобразователи частоты с естественной коммутацией

Временные диаграммы токов и напряжений НПЧ



Непосредственные преобразователи частоты с естественной коммутацией

Допущения и условия работы схемы:

- Трансформатор и тиристор идеальные;
- Нагрузка резистивная;
- В схеме имеются прямой (VT1...VT4) и обратный (VT5...VT8) встречно включенные тиристорные мосты.

Основные операции при работе схемы:

- На интервале трех периодов напряжения вторичной обмотки трансформатора через тиристоры VT1...VT4 первого выпрямительного моста прикладывается к резистору R в прямом направлении.

