

Проект: Путешествуй легко по дорогам России

Путешествуй легко! по дорогам России!

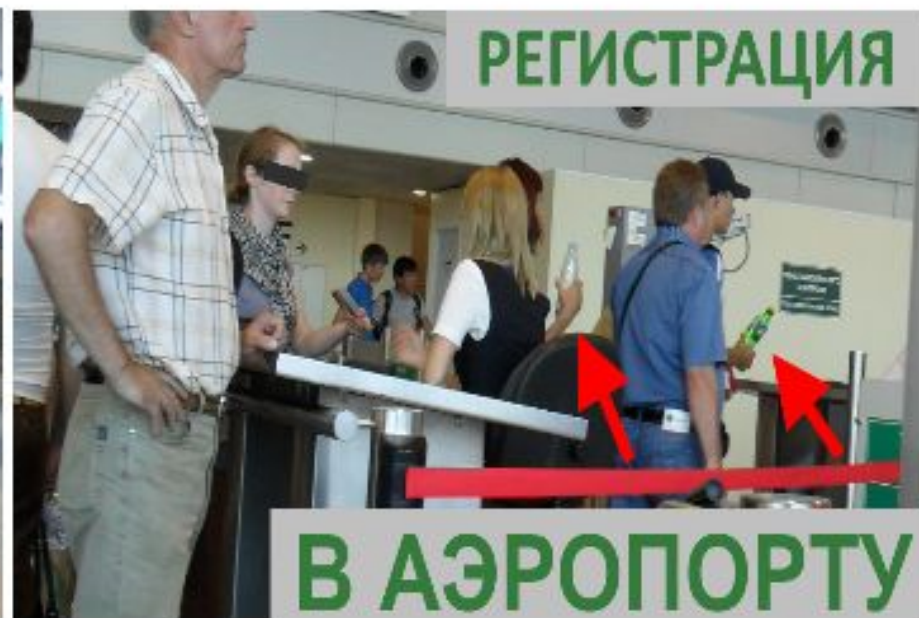


ЦЕЛЬ

- ПОВЫШЕНИЕ КОМФОРТА ДЛЯ ТУРИСТОВ И ПАССАЖИРОВ ПУТЕШЕСТВУЮЩИХ НА АВИАЦИОННОМ, ЖЕЛЕЗНОДОРОЖНОМ И АВТОМОБИЛЬНОМ ТРАНСПОРТЕ РОССИИ
- ПРОВЕДЕНИЕ МАСШТАБНОЙ РЕКЛАМНОЙ КОМПАНИИ С ЗОНОЙ ВОЗДЕЙСТВИЯ НА ВСЕ СТРАНЫ МИРА
- ЗАПУСК ИННОВАЦИОННОГО ПРЕДПРИЯТИЯ И СОЗДАНИЕ НА МИРОВОМ РЫНКЕ НОВОГО ТРЕНДА

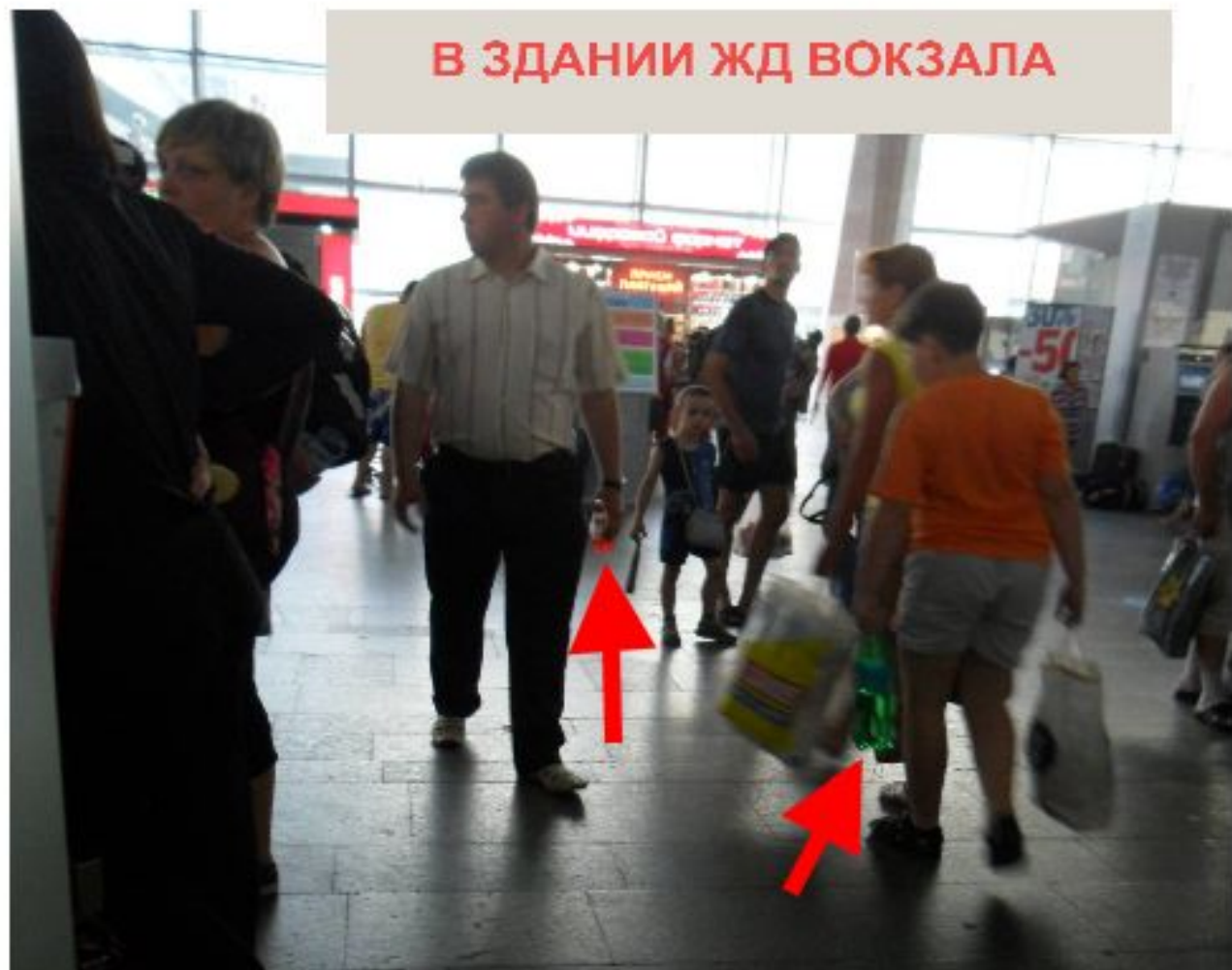
АКТУАЛЬНОСТЬ

НАХОДЯСЬ В ДОРОГЕ ПАССАЖИР ПЬЁТ И НОСИТ С СОБОЙ ВОДУ В БУТЫЛОЧКЕ ПЭТ В ТЕЧЕНИИ ДНЯ И ЭТО ИНОГДА СОЗДАЁТ ЕМУ НЕ УДОБСТВО



АКТУАЛЬНОСТЬ

НАХОДЯСЬ В РУКАХ ПАССАЖИРА БУТЫЛОЧКА ИНОГДА МЕШАЕТ ЕМУ НЕСТИ СУМКИ ИЛИ НАПРИМЕР, ОТВЕТИТЬ НА ТЕЛЕФОННЫЙ ЗВОНОК



ЧТО РЕШАЕТ?

ПОВЫШАЕТ УДОБСТВО УПОТРЕБЛЕНИЯ НАПИТКА НА ХОДУ В ТЕЧЕНИИ ДНЯ

СПЕЦИАЛЬНЫЙ КРЮЧОК ПОЗВОЛЯЕТ ЛЕГКО КАЖДЫЙ РАЗ ПОСЛЕ ПИТЬЯ ПОДВЕСИТЬ БУТЫЛОЧКУ ЗА ЭЛЕМЕНТЫ ОДЕЖДЫ

ПОПИЛ, ПОДВЕСИЛ УДОБНУЮ ДЛЯ ПУТЕШЕСТВИЙ БУТЫЛОЧКУ ЗА РЕМЕНЬ, РЮКЗАК, КРЕСЛО В САМОЛЁТЕ ИЛИ ПОЕЗДЕ, ОСВОБОДИЛ РУКИ - УДОБНО!



ИННОВАЦИОННОСТЬ

Изобретение Lux-Cap запатентованно

Патенты РФ №2399490, №2472683, №101998

Патенты в других странах, Белоруссия №9623, Германия №212011100112.4,

Китай №ZL201190000501.X,

РОССИЯ



ГЕРМАНИЯ



БЕЛОРУССИЯ

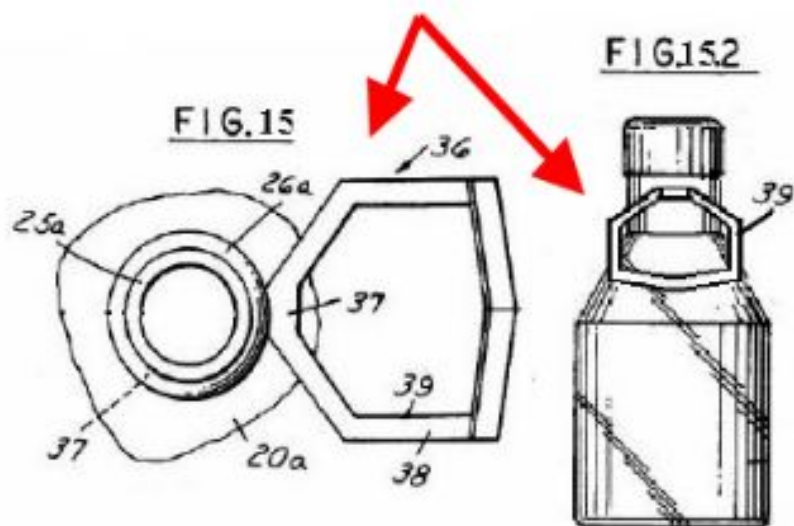


КИТАЙ



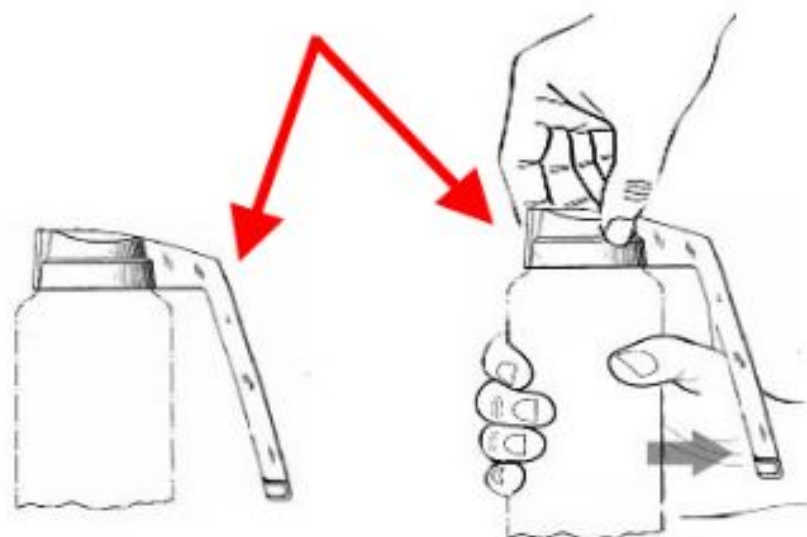
КОНКУРЕНТЫ

ЕВРОПЕЙСКИЙ ПАТЕНТ EP 0764588A1



ДЛЯ УДОБСТВА ПЕРЕНОСА БУТЫЛЬ ИМЕЕТ РУКОЯТКУ В ВИДЕ КОЛЬЦА. ЧТОБ ПОДВЕСИТЬ ЕЁ ПОТРЕБУЕТСЯ ПРОДЕТЬ В КОЛЬЦО НАПРИМЕР БРЮЧНОЙ РЕМЁНЬ, А ЧТОБ ОТЦЕПИТЬ ТО СНОВА НУЖНО РАССТЕГНУТЬ РЕМЁНЬ, ЧТО ДЕЛАЕТ ИСПОЛЬЗОВАНИЕ БУТЫЛИ НА ХОДУ НЕ УДОБНЫМ.

ПАТЕНТ США US 3157322A

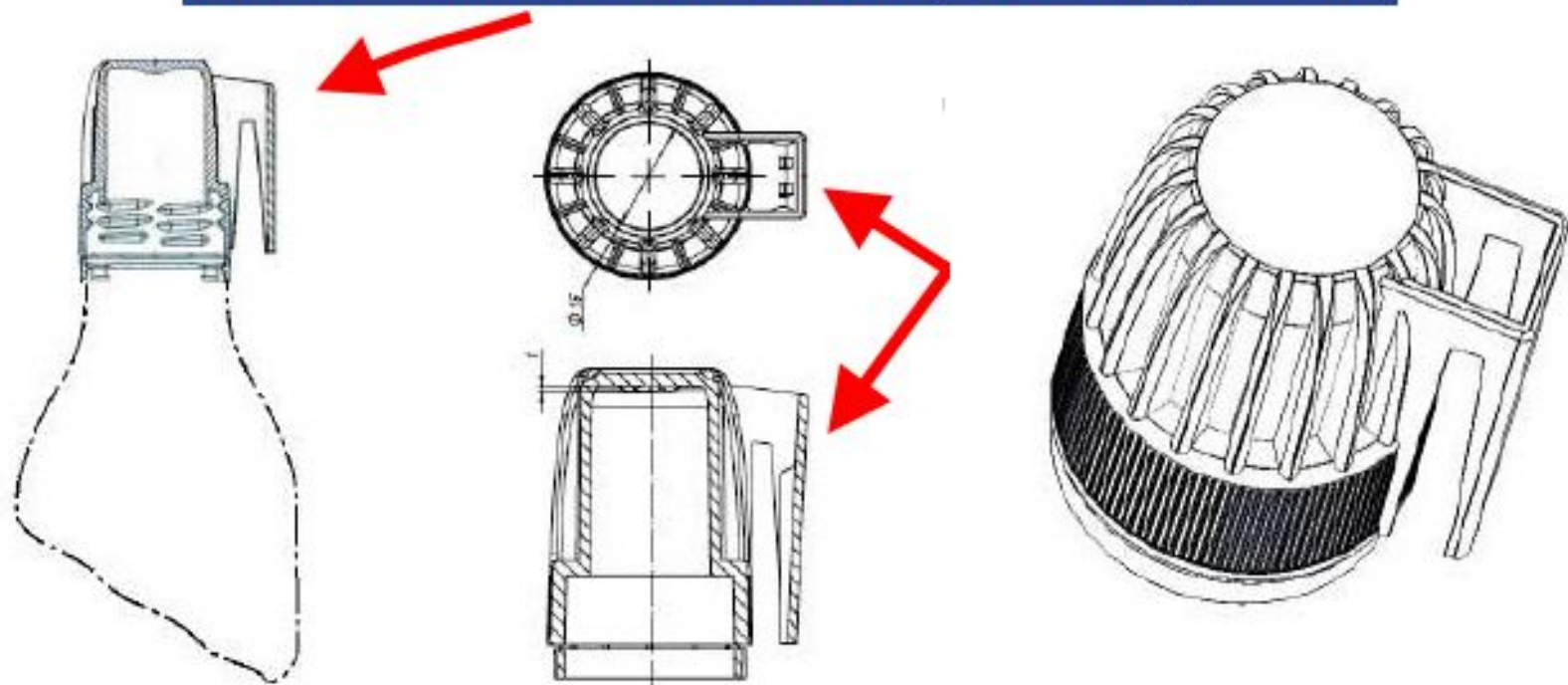


НЕ УДОБНО ДЛЯ ОТКРУЧИВАНИЯ НА ХОДУ, ТАК КАК КРЮК ПРИ ЭТОМ УПИРАЕТСЯ В РУКУ. БОЛЬШОЙ ВЕС И БОЛЬШОЙ РАСХОД МАТЕРИАЛА НА ИЗГОТОВЛЕНИЕ. БОЛЬШИЕ ГАБАРИТЫ УСТРОЙСТВА СОЗДАЮТ ТРУДНОСТИ ДЛЯ ВНЕДРЕНИЯ НА ЛИНИЯХ РОЗЛИВА.

ПРЕИМУЩЕСТВА

Российское изобретение Lux-Cap

ПАТЕНТ РОССИИ RU 2472683, 2399490, 101998



Изделие компактно и не выходит за габариты бутылки. Имеет наименьший вес по сравнению с конкурентами. Устройство зацепа позволяет подвешивать бутылку за любые элементы одежды, а так же быстро отцеплять бутылку. Имеется возможность быстрой подвязки бутылки через отверстие в крючке. Не препятствует откручиванию.

СОЦИАЛЬНО-ЭКОНОМИЧЕСКИЕ ЭФФЕКТЫ

- Возможность проведения масштабной рекламной компании "ПУТЕШЕСТВУЙ ЛЕГКО!
ПО ДОРОГАМ РОССИИ!" с зоной воздействия на все страны мира.

- Увеличение пассажиров:

на воздушном

ЛЕГКО В ПУТЕШЕСТВИИ!



железнодорожном

удобно в дороге



и автомобильном транспорте

Путешествуй Легко! По Дорогам России!



- ПРИВЛЕЧЕНИЕ В РОССИЮ ТУРИСТОВ И ПассажиРОВ ИЗ ДРУГИХ СТРАН МИРА

СОЦИАЛЬНО-ЭКОНОМИЧЕСКИЕ ЭФФЕКТЫ

- ВЫПУСК ВОДЫ ДЛЯ СПОРТИВНЫХ ЧЕМПИОНАТОВ СПОРТИВНЫХ КОМАНД И ИХ БОЛЕЛЬЩИКОВ

ЦСКА хоккей

Локомотив футбол

Локомотив Хоккей

Hockey Club Water



Football Club Water



hockey club LOCOMOTIVE water



hockey caps



CHAMPIONS WATER



СОЦИАЛЬНО-ЭКОНОМИЧЕСКИЕ ЭФФЕКТЫ

НОВЫЙ БИЗНЕС

- ИННОВАЦИОННОЕ ПРЕДПРИЯТИЕ СОЗДАСТ НА МИРОВОМ РЫНКЕ НАПИТКОВ НОВЫЙ ТРЕНД НАПИТКИ В БОЛЕЕ УДОБНОЙ ТАРЕ
- СОЗДАСТ НА РЫНКЕ РФ КОНКУРЕНЦИЮ ЗАПАДНЫМ НАПИТКАМ ТАКИМ КАК Pepsi-Cola и Coca-Cola

