

Энергетические М и А

Получение рабочих сред

Получение глубокого холода

Получение нетрадиционных видов энергии

Электроны в сильноточном ускорителе

Пар

Вода

Сжатый возд.

Др. теплоносит.

Получение глубокого холода -190°С

Для удаления заусенец с литых деталей

Инфракрасн. ультрафиол.

Сушка

СВЧ

Сушка, термообр.

ТВЧ

Ультразвук

Эл. стат. поле

Нанесение покрытий

Вода выс. давл.

Лазерн. изл.

Оборудование для подготовительно-раскройного участка производства

- 1. Разбраковка и промер материалов
Мерильно-браковочная машина



2. Отрезание и закрепление концов полотен в настиле

- Линейка концевая ручная или линейка концевая автоматическая



3. Настиление полотен

- Автоматическая настилочная каретка



4. Предварительный раскрой настила

- Передвижная раскройная машина с вертикальным ножом



5. Предварительный раскрой НИЗКИХ НАСТИЛОВ

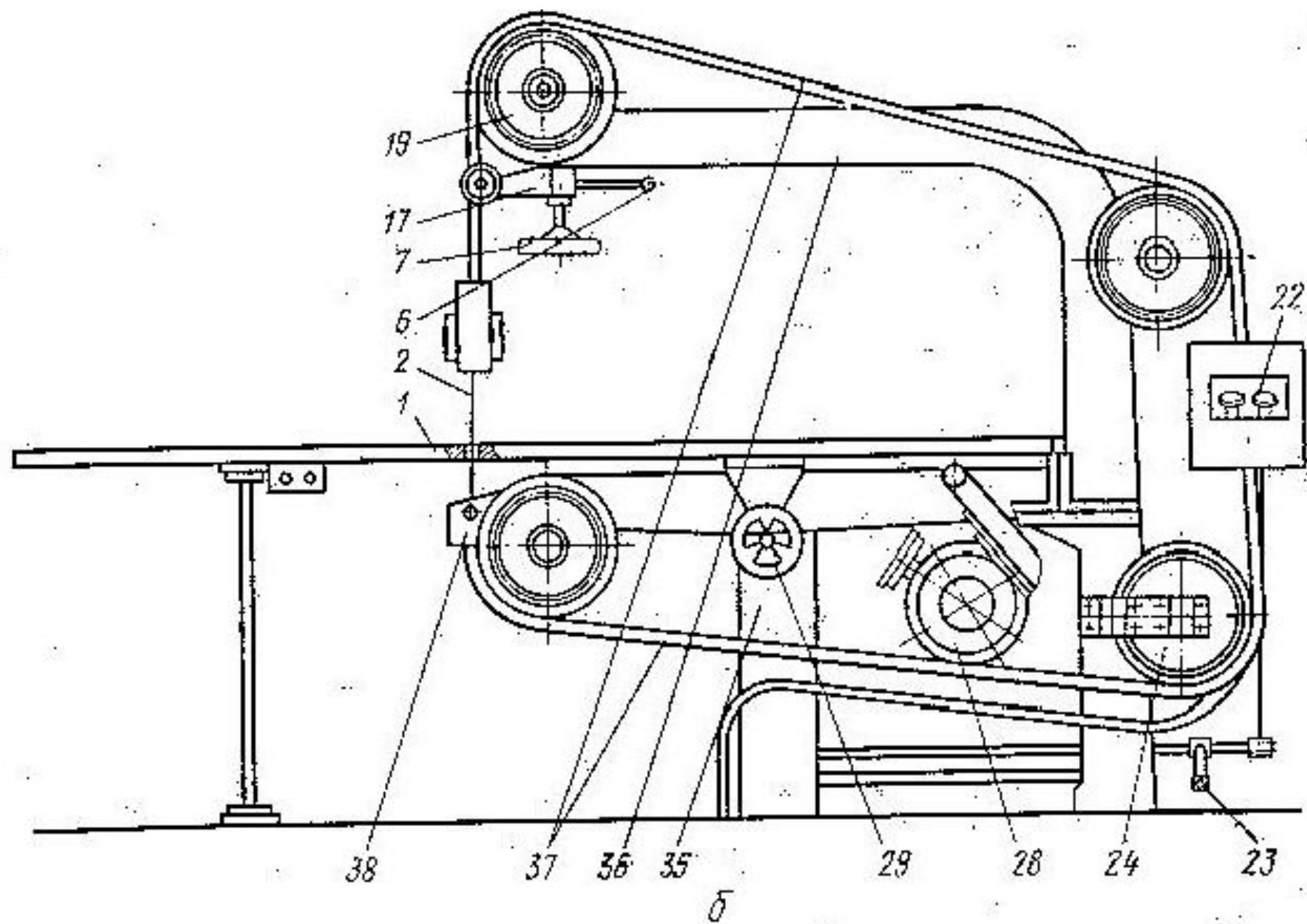
- Передвижная раскройная машина с
ДИСКОВЫМ НОЖОМ

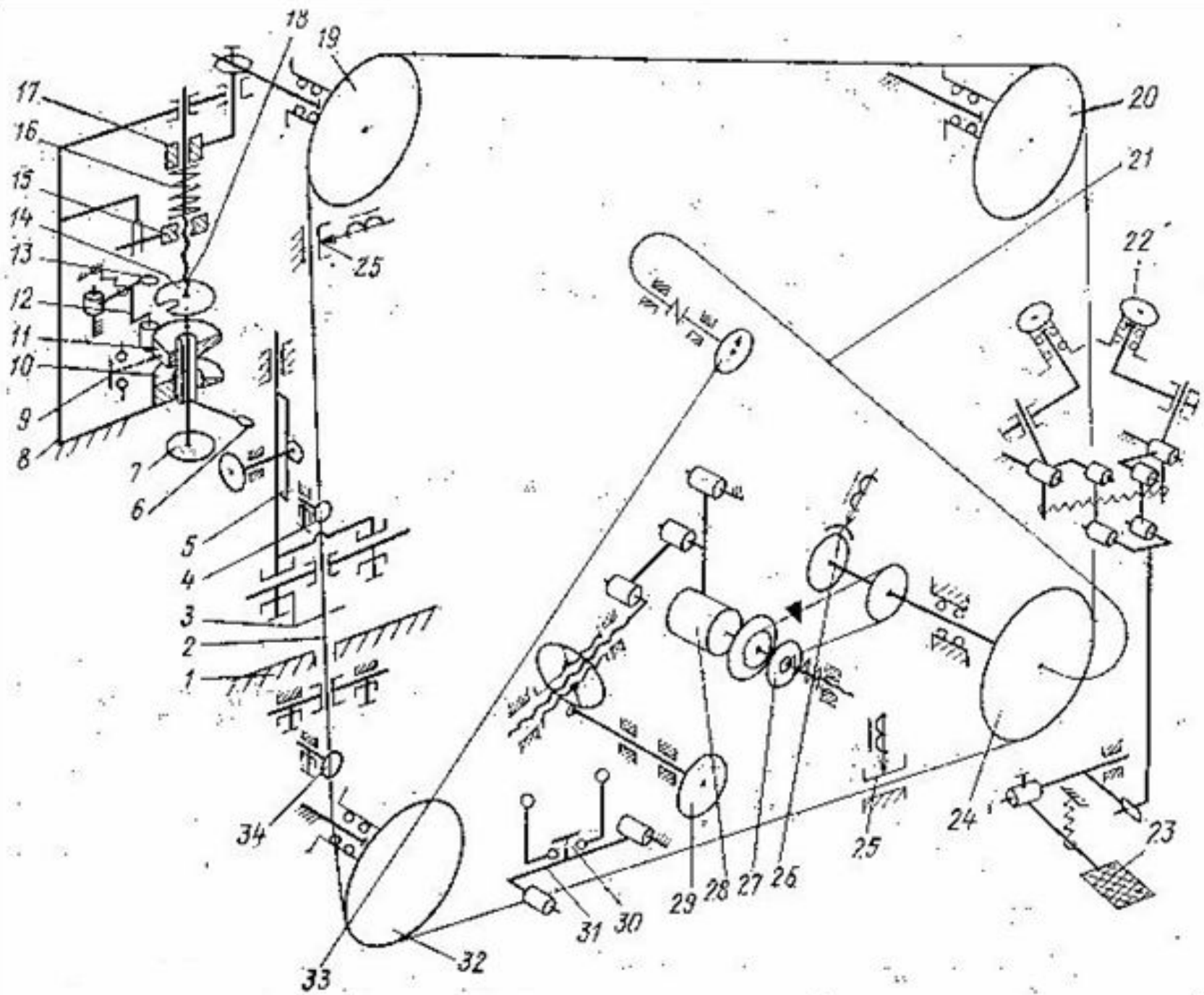


6. Точный раскрой деталей

- Стационарная раскройная ленточная машина







Способы раскрытия натуральных и искусственных кож.

- Раскрытием материалов может осуществляться следующими способами.
- Механическими: вырубание, штамповка, катковый, резания подвижным ножом, валковый, гидроструей высокого давления.
- Термофизическими: лучом лазера, высокотемпературной плазмой; электроискровой.
- Термомеханическими: электротермический, ТВЧ, ультразвуковой, газопламенный.

Классификация вырубочных прессов осуществляется по следующим признакам:

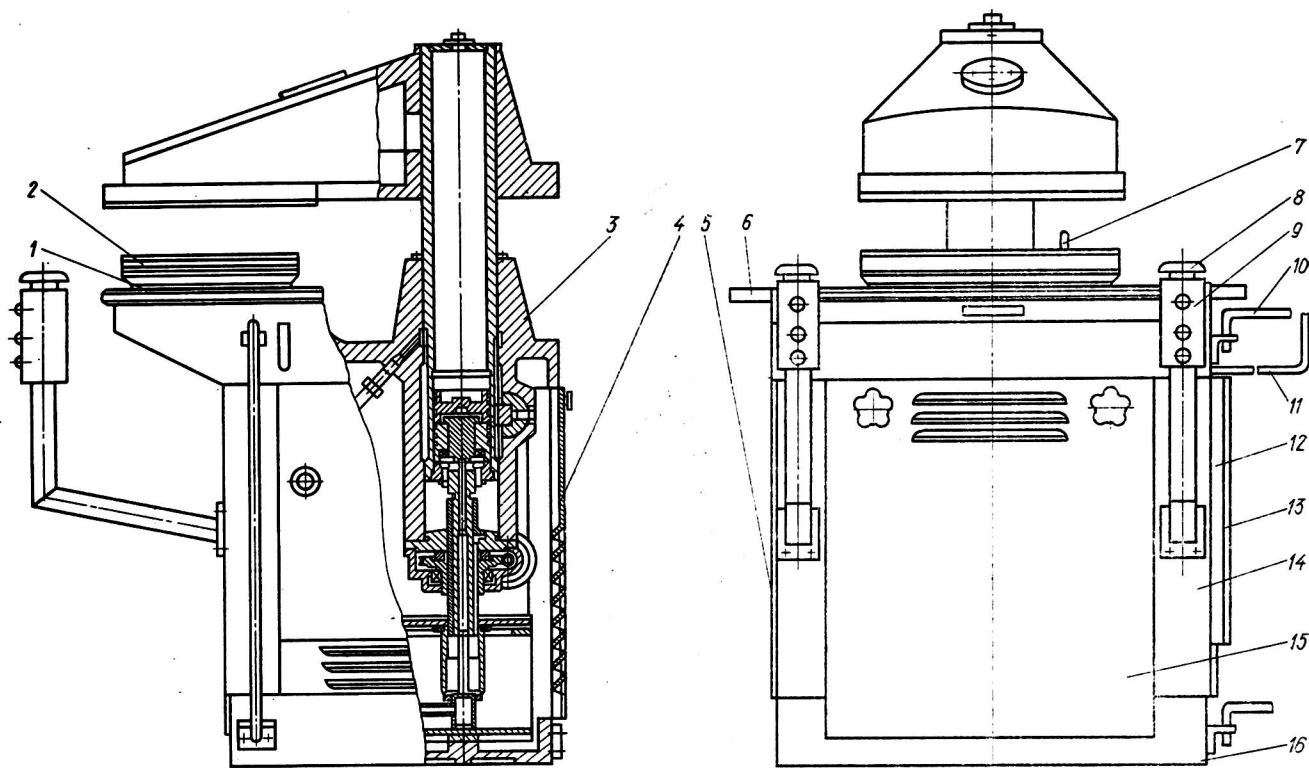
- - по компоновке:
- *прессы консольного типа с поворотным ударником;*
- *траверсные прессы с вертикальным перемещением траверсы;*
- *траверсные прессы с отводным ударником;*
- *траверсные прессы с отводной траверсой.*

- по усилию вырубания:
легкие (усилие вырубания до 8 т);
средние (усилие вырубания до 18 т);
тяжелые (усилие вырубания более 18 т).

- по виду привода:
с электромеханическим
приводом;
с гидравлическим приводом.

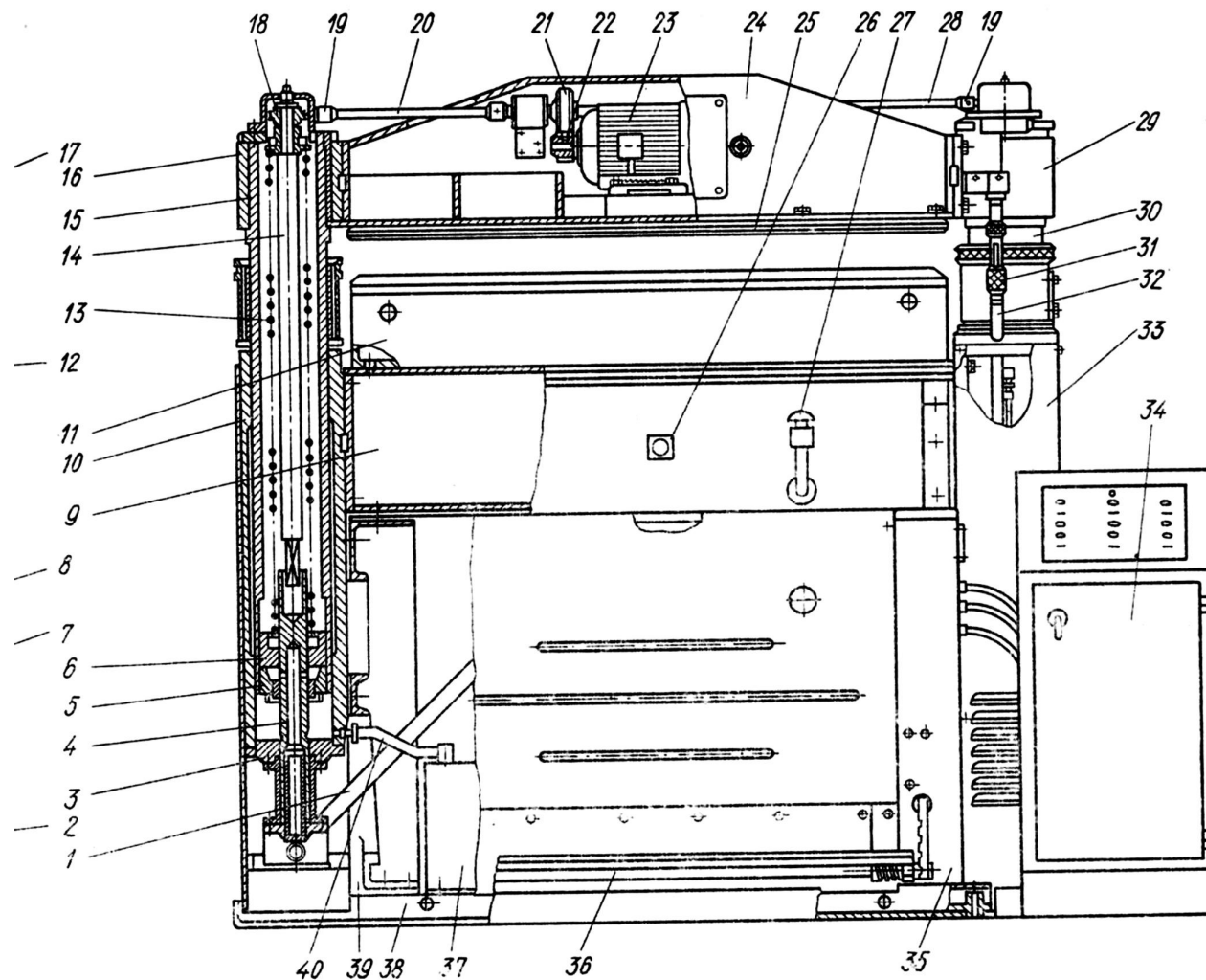
- по степени автоматизации:
неавтоматизированные с ручным управлением
и подачей заготовки вручную;
прессы-автоматы.

Пресс с консольного типа с поворотным ударником

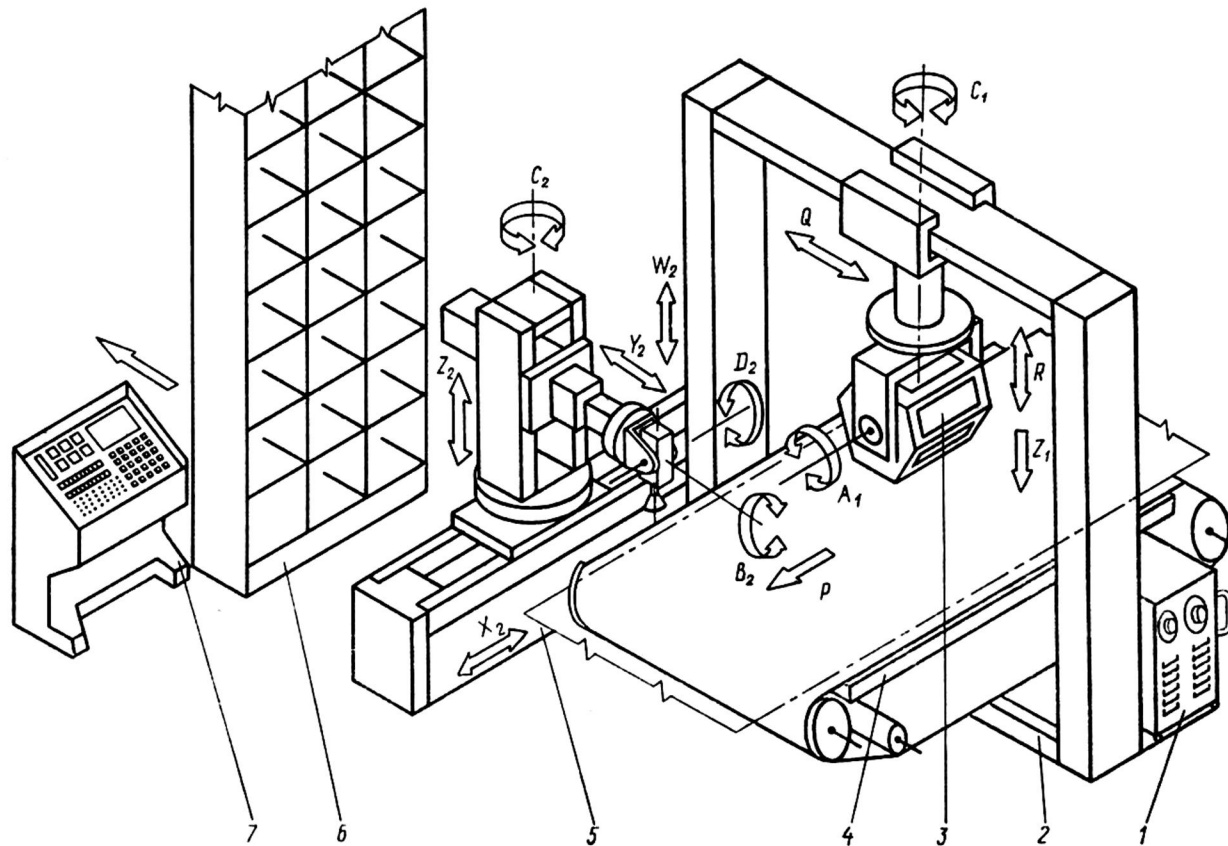


Траверсные прессы с вертикальным перемещением

ТРАВЕРСЫ



Траверсные прессы с отводным ударником



Состав роботизированного технологического комплекса

Траверсные прессы с отводной траверсой

