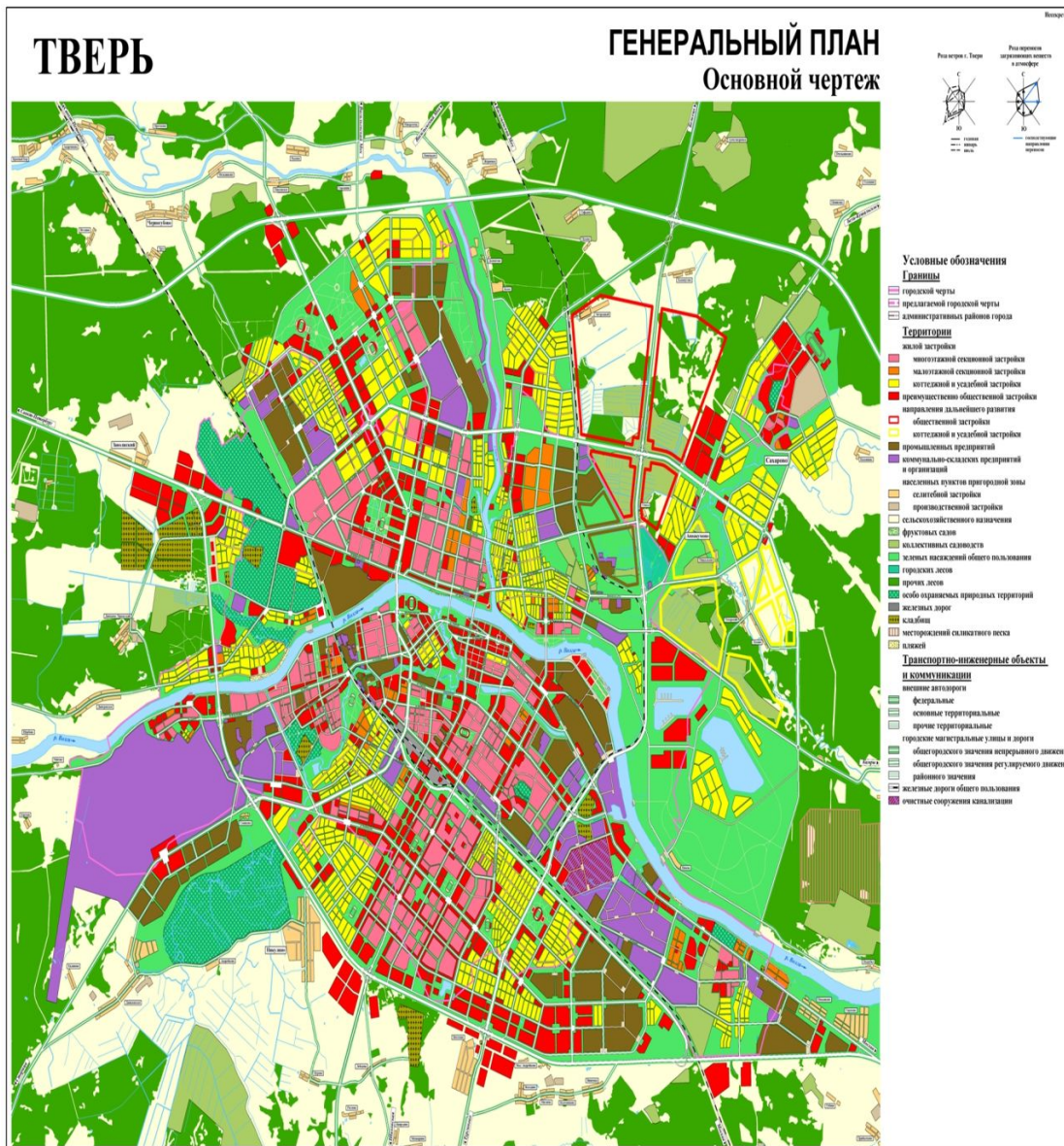


МИНОБРНАУКИ РОССИИ
Федеральное государственное бюджетное образовательное учреждение
высшего профессионального образования
«Тверской государственный технический университет»
(ТвГТУ)

**«Обоснование технологии содержания улиц и
городских дорог в Заволжском районе г. Твери»**

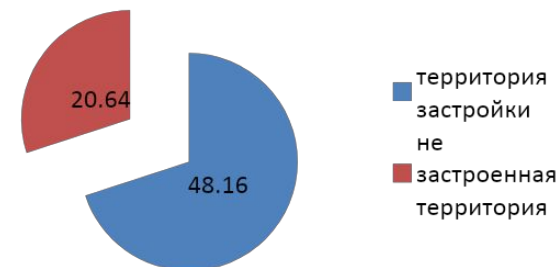
Выполнила:
Студентка ПВ 1108
Баракина А.А.

Генеральный план города Твери, 2013г.



Характеристика объекта проектирования:

1. Площадь территории - 68,7 км².
2. Количество объектов, подлежащих уборке от снега в зимний период - 192.
3. Численность населения – 141,5 тыс. человек.
4. Плотность застройки – 70%.



Соотношение различных категорий территории в Заволжском районе г. Твери

Климатические условия города Твери

Показатель	Янв.	Фев.	Март	Апр.	Май	Июнь	Июль	Авг.	Сен.	Окт.	Нояб.	Дек.	Год
Абсолютный максимум, °C	9,0	8,4	17,5	27,2	33,7	34,0	37,3	38,8	32,6	24,5	13,2	9,4	38,8
Средний максимум, °C	-4,6	-4,2	2,1	10,8	18,0	21,5	24,1	21,5	15,2	8,3	0,7	-3,5	9,2
Средняя температура, °C	-7,5	-7,6	-1,8	5,8	12,4	16,3	18,8	16,4	10,7	4,9	-1,6	-6	5,1
Средний минимум, °C	-10,3	-11,3	-5,7	1,0	6,5	11,0	13,2	11,5	6,6	1,9	-3,7	-8,6	1,0
Абсолютный минимум, °C	-49,7	-41,6	-36,4	-21,4	-7,4	-2,3	2,2	-2,2	-7,1	-17,4	-29,2	-44	-49,7
Норма осадков, мм	41	36	30	33	58	78	83	76	62	64	49	43	653

Интенсивность загрязнения городских магистралей

Тип дорожного покрытия	Интенсивность загрязнения, г/м ² *ч
Усовершенствованные	0,625
Неусовершенствованные	2,08

Нормативные документы:

1. «Инструкция по организации технологии механизированной уборки населенных мест»;
2. ОДМ «Руководство по борьбе с зимней скользкостью на автомобильных дорогах»;
3. СНиП **2.05.02-85** «Автомобильные дороги»;
4. «Временная инструкция по организации и технологии зимней уборки дворовых территорий без применения химических противогололедных реагентов».
5. СНиП **11-60-75** «Планировка и застройка городов, поселков и сельских населенных пунктов»

Норматив предельно допустимого накопления загрязнений на городских улицах и дорогах

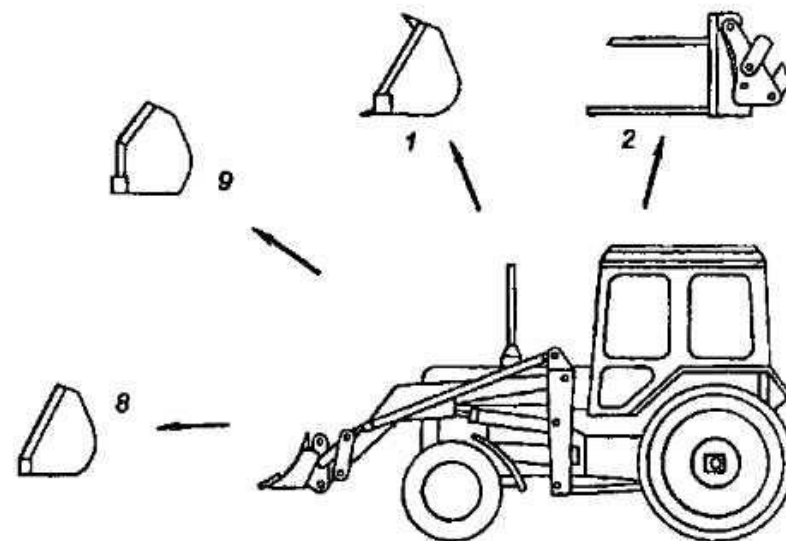
Вид дорожного покрытия, местоположение	Предельно допустимое накопление загрязнений, г/м ²
Усовершенствованное покрытие, благоустроенные жилые районы	30
Неусовершенствованное покрытие, дворовые территории	50
Остановки городского общественного транспорта	10

Технологические операции по проведению уборки городских дорог в бесснежное время года (с учетом сроков их проведения) :

- 1. весенняя уборка грунтовых наносов, скапливающихся вдоль обочин дорог с последующей транспортировкой собранной в кучи массы к месту складирования;**
- 2. подметание – механическое отделение загрязнений от дорожного покрытия с дальнейшим перемещением массы транспортным средством к месту складирования**

Технологическая схема производства работ по уборке грунтовых наносов

Вид работ	Состав агрегата	Состав звена	Производительность
Сгребание грунтовых наносов	Бульдозер ДЗ-133	1 машинист (6 разряд)	555,6 м²/ч
Погрузка грунтовых наносов	Бульдозер ДЗ-133	1 машинист (6 разряд)	11,5 т/ч
Транспортировка грунтовых наносов к месту складирования	Автомобиль ГАЗ -53	1 водитель	-



Состав работ по подметанию территории

Вид работ	Состав агрегата	Состав звена	Производительность, м ² /ч
Подметание, сбор мусора, транспортировка мусора к месту складирования	ПУМ-99 Подметально-уборочная машина на шасси ЗИЛ 432932	Водитель автомобиля -1 чел.	25000



Технологическая карта проведения работ по подметанию улиц Заволжского района г. Твери

Вид работ	Марка машины	Производительность, м ² /ч	Сменная производительность, м ² /смену	Кол-во нормосмен в объеме работ
Подметание, сбор мусора, транспортировка мусора к месту складирования	ПУМ-99	25000	200000	103,2

Технологическая карта проведения работ по поливу улиц Заволжского района г. Твери

Вид работ	Марка машины	Производительность, м ² /ч	Сменная производительность, м ² /смену	Кол-во нормосмен в объеме работ
Мойка дорожного покрытия	МКДС-1	17000	136000	151,7
Полив дорожного покрытия	МКДС-1	55000	440000	46,9

Проектные режимы мойки дорожного покрытия :

1. На скоростных и магистральных улицах с интенсивностью движения более **240** авт./ч мойку проезжей части необходимо производить один раз в **5сут.;**
2. на улицах и дорогах местного значения при интенсивности до **120** авт./ч - один раз в **3сут.;**
3. при интенсивности до **60** авт./ч - один раз в **2сут.**
4. Площади и проезды с большим пешеходным движением, примыкающие к вокзалам, рынкам, большим магазинам, автостанциям, следует мыть ежедневно не менее одного раза.
5. Широкие тротуары необходимо мыть поливомоечными машинами один раз в сутки.

Рекомендуемые нормы расхода воды на проведение мойки и поливки дорог в Заволжском районе г.Твери

Назначение воды	Показатель	Расход воды, л/м ²
Механизированная мойка усовершенствованных покрытий улиц и дорог	1 мойка	1,2-1,5
Механизированная поливка усовершенствованных покрытий улиц и дорог	1 поливка	0,3-0,4
Поливка вручную (из шлангов) тротуаров	1 поливка	0,4-0,5
Мойка лотков	1 мойка	1,6-2,0

Условия применения снегоочистителей

Машина	Предельная плотность снега, при которой возможна работа машины, г/см ³	Предельная толщина слоя снега, при которой возможна работа машины,		Работы, на которых целесообразно применение машин	
		при полной ширине захвата	при неполной ширине захвата	Основные	Прочие
Одноотвальные плужнощеточные автомобильные снегоочистители	0,3	0,3	0,7	Патрульная очистка	Расчистка снежных заносов небольшой толщины; уширение полосы расчистки
Двухотвальные плужные автомобильные снегоочистители	0,4	На коротких участках до 0,6 , на длинных до 0,4	0,8	Расчистка снежных заносов средней толщины	Уширение полосы расчистки; патрульная очистка

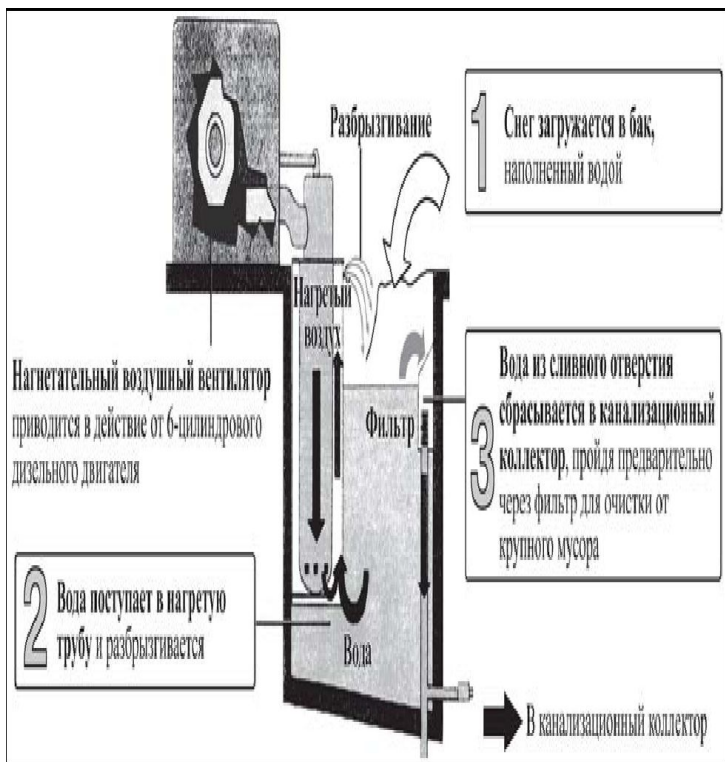
Технологическая карта проведения работ по уборке улиц Заволжского района г. Твери в зимнее время

Вид работ	Марка машины	Производительность	Сменная производительность	Кол-во нормосмен в объеме работ
Удаление снега, сбор снега в валы	ПМ-130	90 тыс. м²/ч	720 тыс. м²/смену	28,6
Погрузка снега из валов	МПУ-1	140 т/ч	1120 т/смену	94,8
Внесение реагентов	ЭД-403	220 тыс. м²/ч	1760 тыс. м²/смену	11,7

Технические характеристики современных мобильных снегоплавильных установок

Характеристика	СТМ-11	СТМ-10	СТМ-8
Производитель	ЗАО "ВНИИстройдормаш"		
Производительность, т/ч (м ³ /ч)	10,5 (19)	26 (50)	11 (20)
Расход топлива, л/ч	55	200	80
Емкость топливного бака, л	800	800	800
Принцип работы	Водогрейный котел	Погружные горелки	
Время работы на одной заправке, ч	14,5	4 10	
Наличие воды при запуске	Не требуется	Обязательно	
Источник электроэнергии для работы	Бытовая электросеть или дизельный двигатель	Дизель- ный двигатель	Бытовая электросеть или дизельный двигатель
Способ транспортировки	На бункеровозе	Прицеп	На бункеровозе
Стоимость, руб.	1 500 000	2 200 000	6 763 942

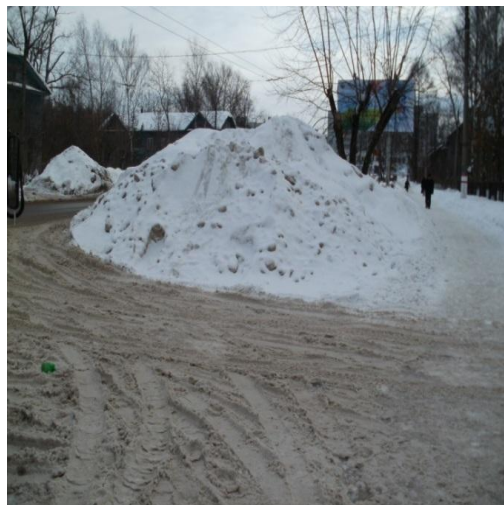
Схема переработки снега снегоплавильной установкой, технические характеристики установки СТМ-11



Технические характеристики	Значения
Техническая производительность (в зависимости от плотности снега), м ³ /час	15-25
Вместимость плавильной камеры, м ³	3,8
Потребляемая электрическая мощность, кВт	2,7
Расход дизельного топлива, л/м ³ снега	3,0
Емкость топливного бака, л	800
Время работы на одной заправке, час	15
Масса (без топлива и воды), т	2,1
Время подготовки к работе, мин	10-15
Обслуживающий персонал, чел	1



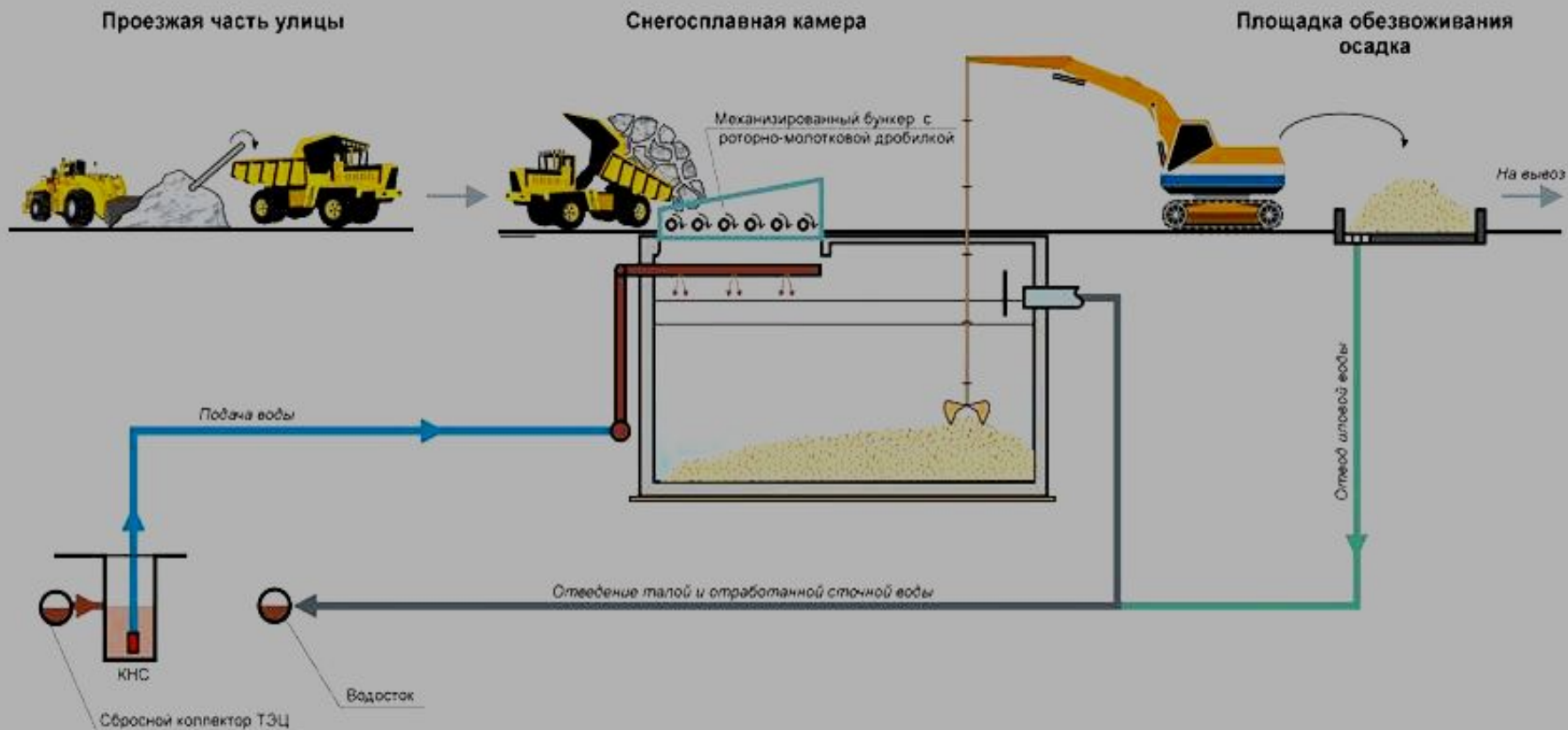
Характеристика снежной массы, убираемой с улиц и магистралей г.Твери



Загрязняющие вещества	ПДК для воды Рыбохозяйственных водоемов	ПДК СанПиН	Снег с улиц		Норматив приема в Канализацию
			среднее значение	максимальное значение	
Взвешенные частицы, мг/л	7,25	10	974,3	3500,0	500,0
Нефтепродукты, мг/л	0,05	0,3	23,8	64,0	4,0
Хлориды, мг/л	300	350	1386,8	5500,0	350,0
Сульфаты, мг/л	100	500	111,3	180,0	500,0
Азот аммонийный, мг/л	0,4	2	1,6	3,5	-



Технологическая схема снегосплавного пункта с использованием сбросных вод ТЭЦ



Техническая характеристика ССП

1	Площадь застройки	0,09 га
2	Производительность ССП (по снегу)	1500 м ³ /сут
3	Установленная электрическая мощность	70 кВт

№№ п/п	Наименование объекта
1	ЮАО, у Кожуховского пруда, проспект Андропова

Характеристики самоходной машины для обрезки кустарников

База (трактор)	Ширина захвата, мм	Высота изгороди, мм	Максимальная толщина срезаемых веток, мм	Производительность, м ² /ч
T-25	1380	600-1700	8	1000

A scenic view of a riverbank. In the foreground, a paved path leads towards the water. To the left, there is a stone wall and a building with a red roof. The background shows a wide river, a bridge, and a cloudy sky.

**Спасибо за
внимание**