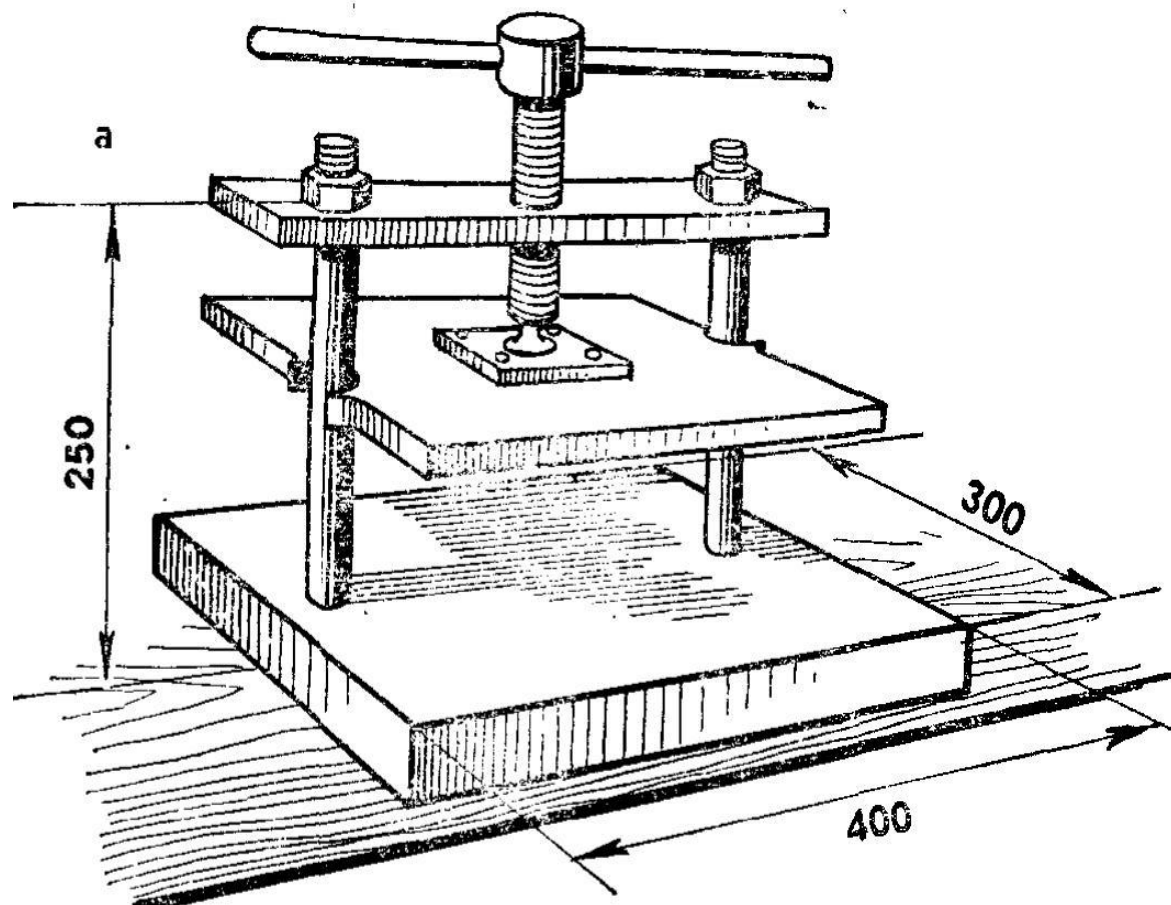


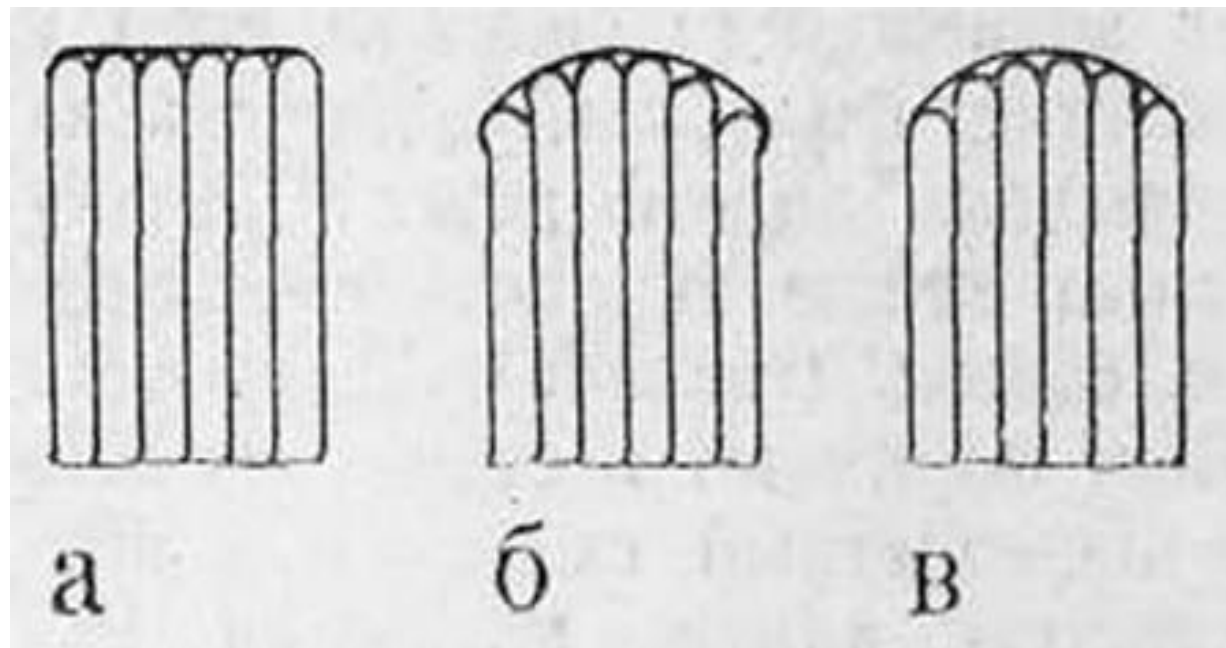
Обработка Корешков Книжного Блока



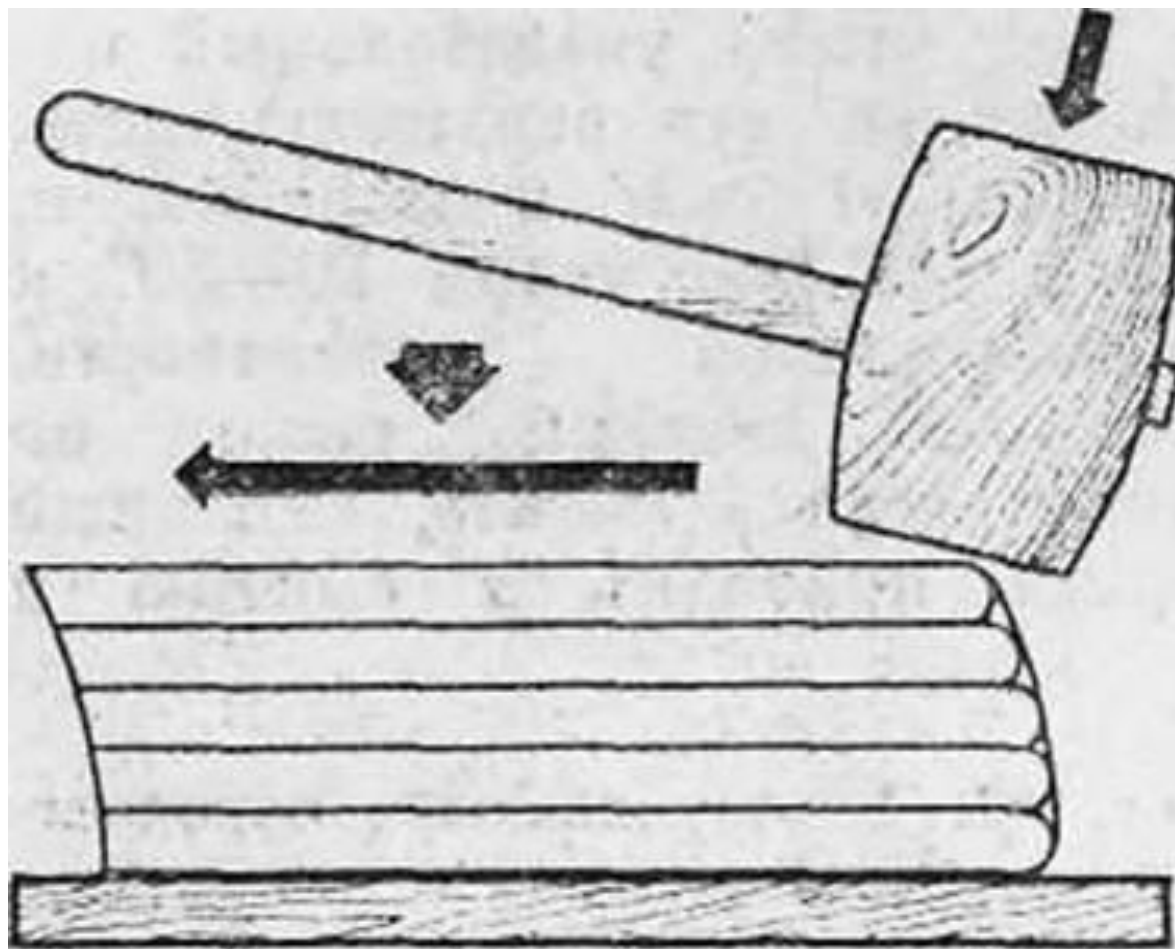
Ручной пресс для обжима



Формы Корешков Книжный Блоков

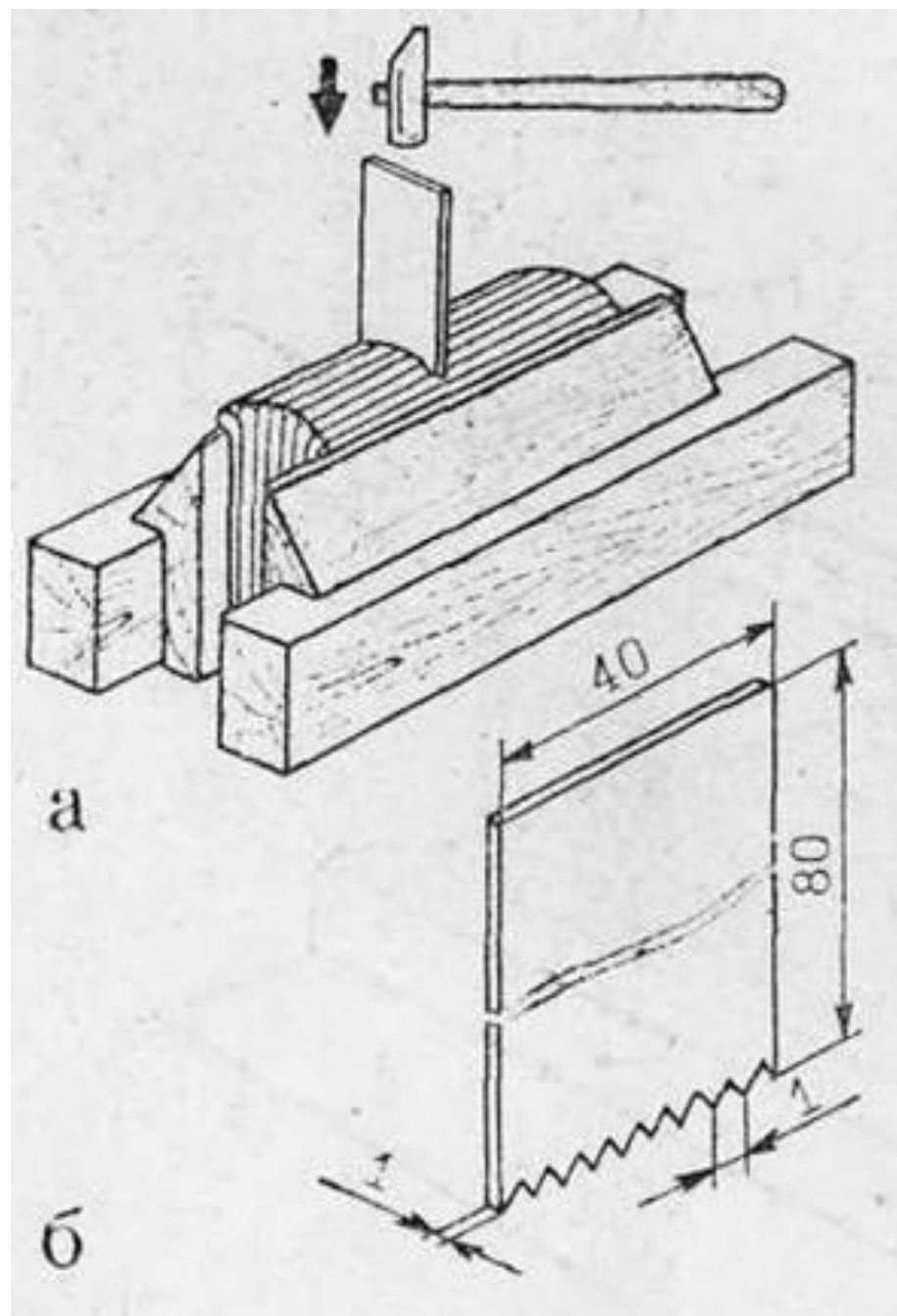


а — прямой; б — кашированный; в — круглый



Кругление корешка книжного блока киянкой

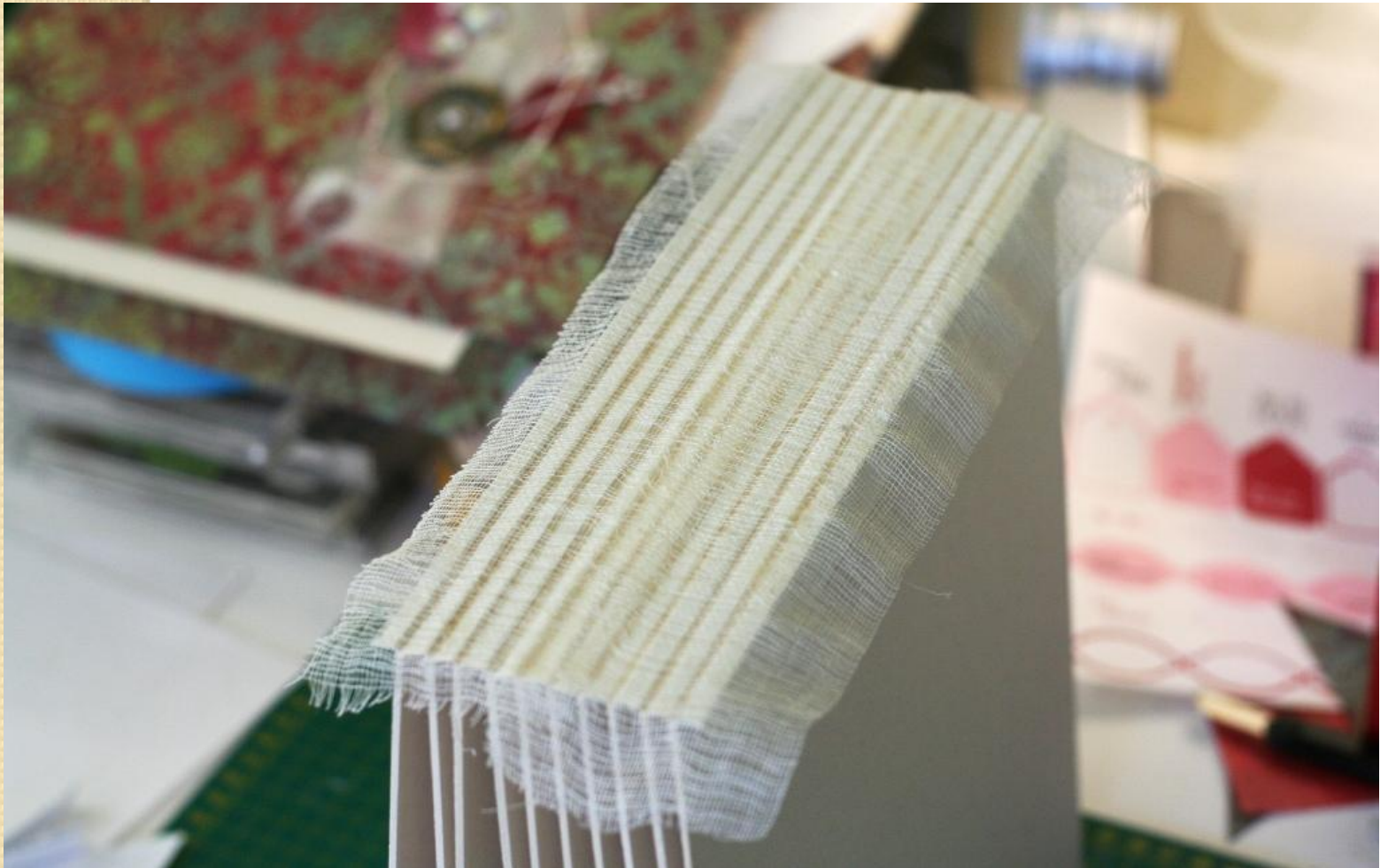
Каширование круглёного корешка: а - приём работы кашировкой; б – кашировка.



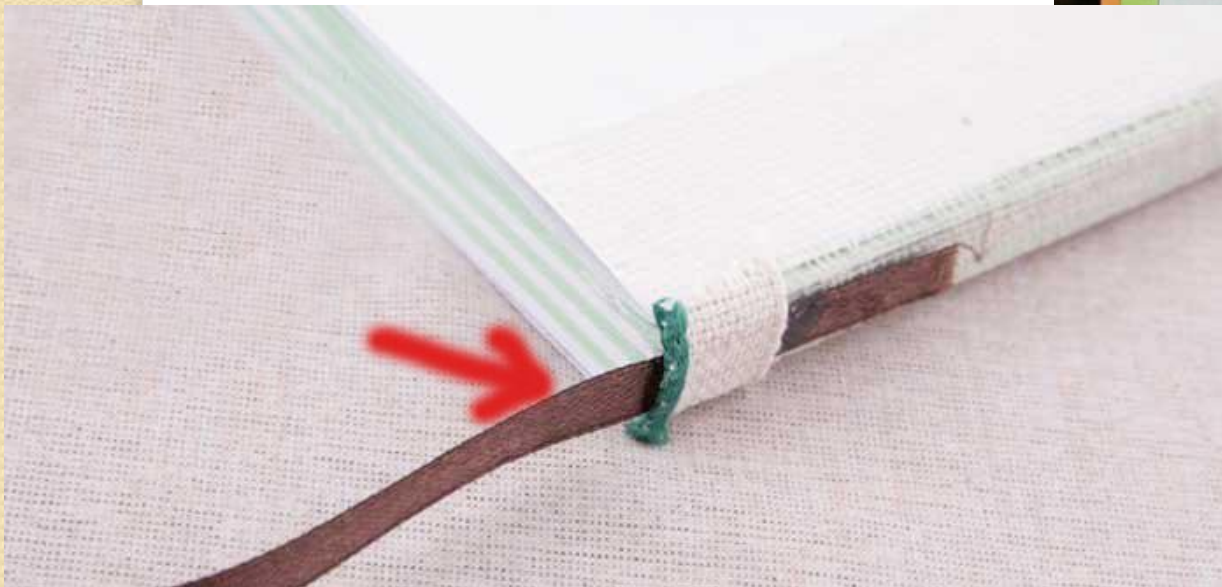
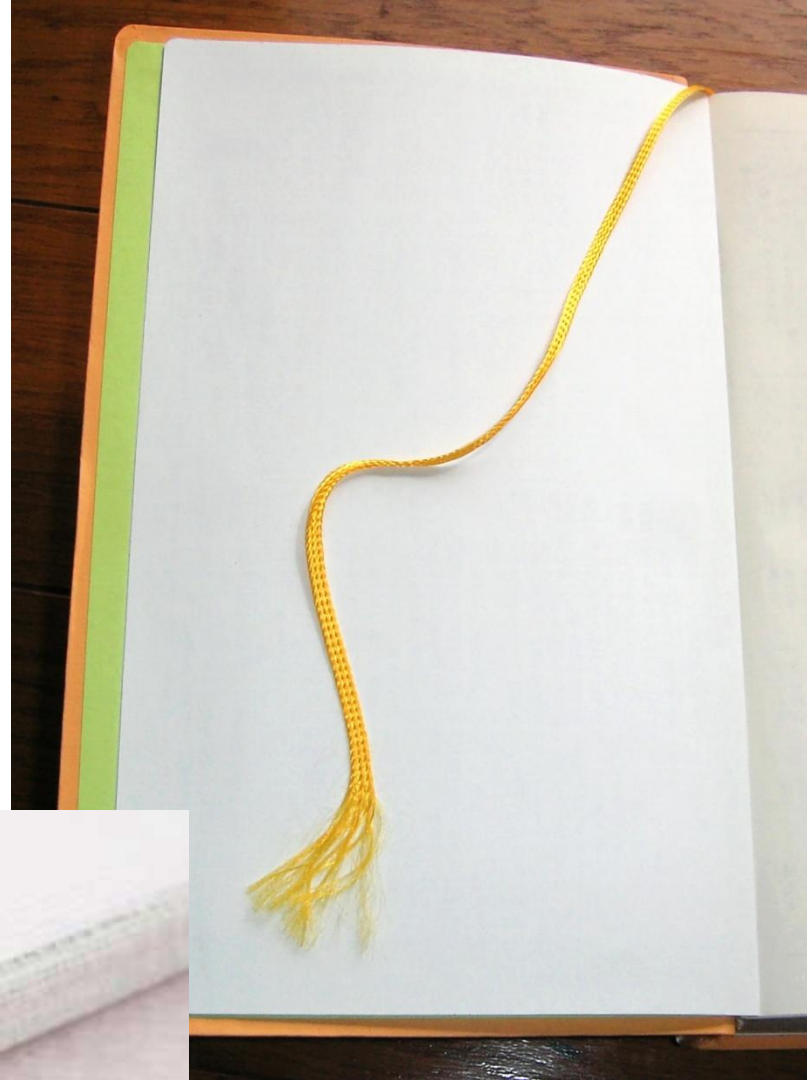
**Станок для кругления
корешков книжных
блоков KRAUSE
(Германия), конец XIX
века.**

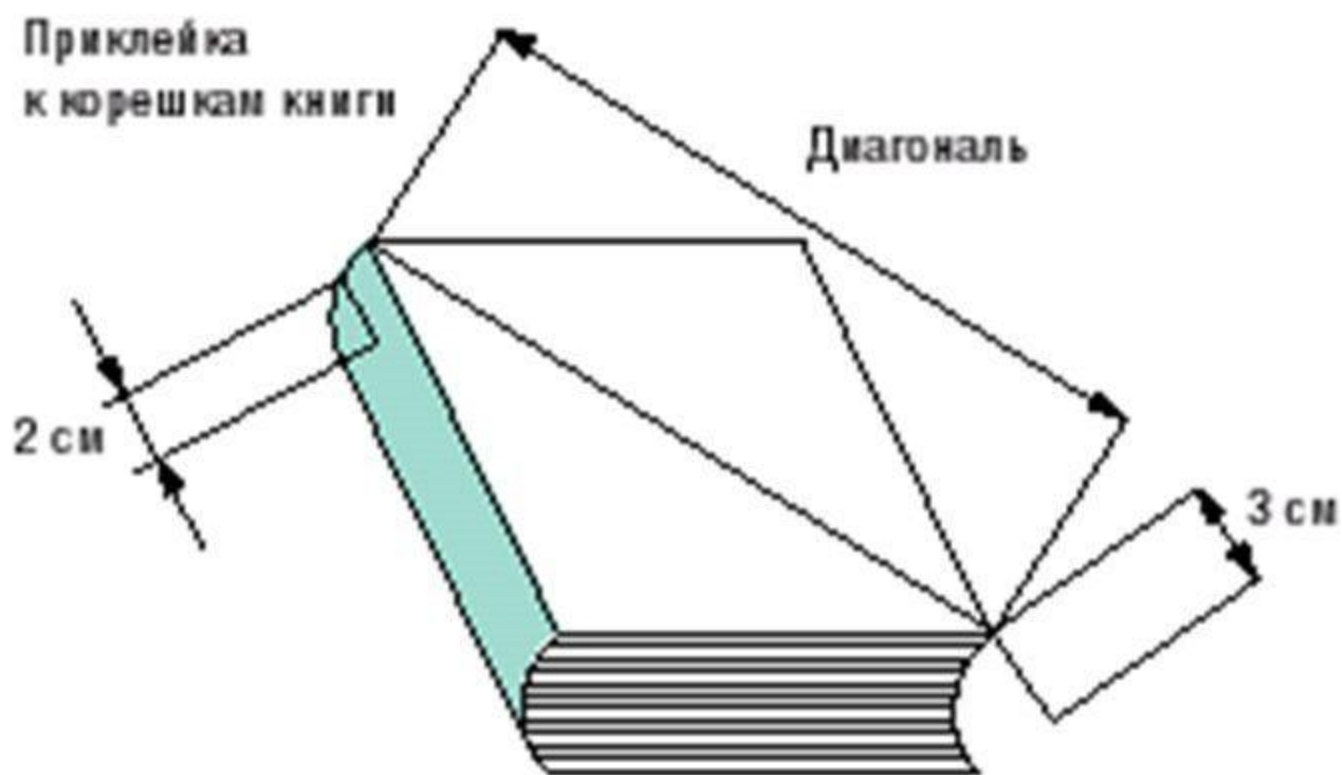


МАРЛЯ



Ляссе





Ленточка-закладка в книжном блоке

Каптал

