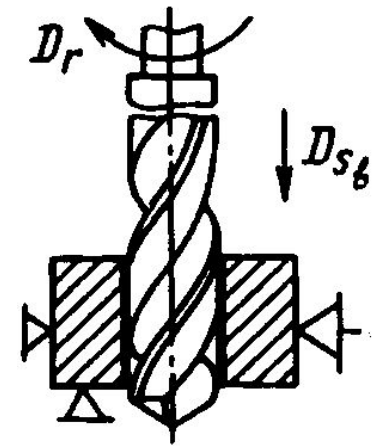




# Обработка заготовок на сверлильных станках

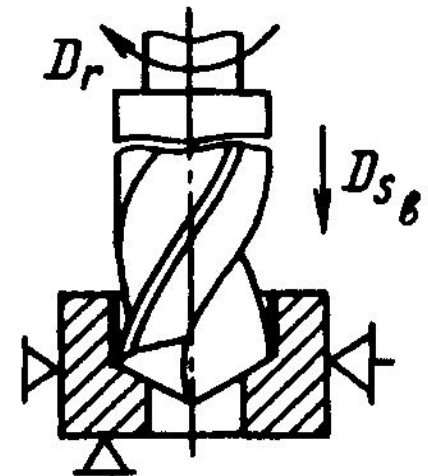
# Сверление

- основной технологический способ образования отверстий в сплошном материале обрабатываемой заготовки. Сверлением могут быть получены как сквозные, так и глухие отверстия. При сверлении используют стандартные свёрла.



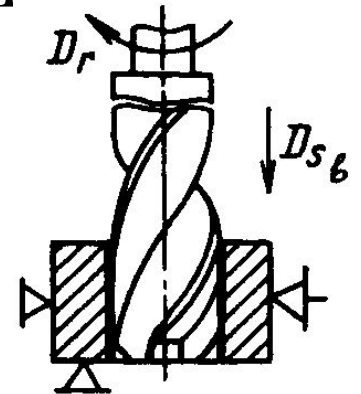
# Рассверливание

- служит для увеличения диаметра отверстия, полученного литьем, ковкой, штамповкой или сверлением.



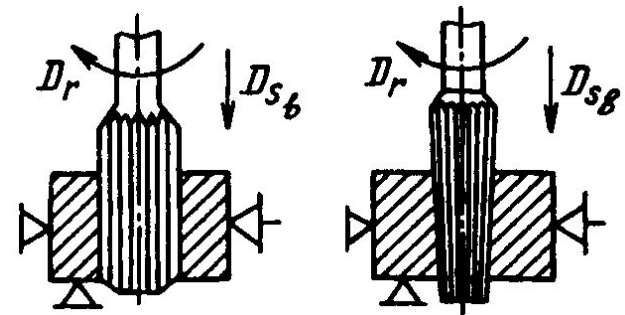
# Зенкерование

- технологический способ обработки предварительно просверленных отверстий или отверстий, изготовленных литьём или штамповкой. Зенкерование осуществляется инструментом зенкером. Зенкер отличается от сверла более жесткой рабочей частью, отсутствием поперечной режущей кромки и увеличенным числом зубьев.



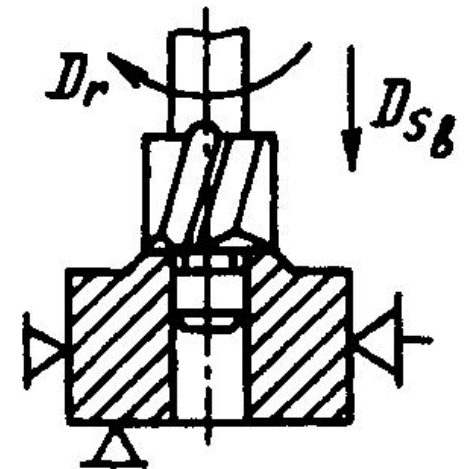
# Развертывание

- технологический способ окончательной обработки предварительно обработанных отверстий в целях получения точных по форме и диаметру цилиндрических и конических отверстий с малой шероховатостью. В качестве инструмента используют развёртки. Развертки являются многолезвийным инструментом, срезающим очень тонкие слои с обрабатываемой поверхности.



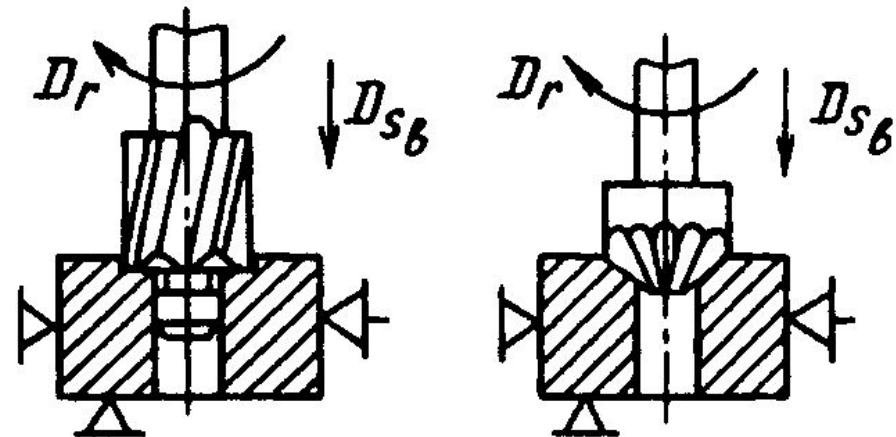
# Цекование

- обработка торцовой поверхности отверстия торцовым зенкером для достижения перпендикулярности плоской торцовой поверхности к его оси.



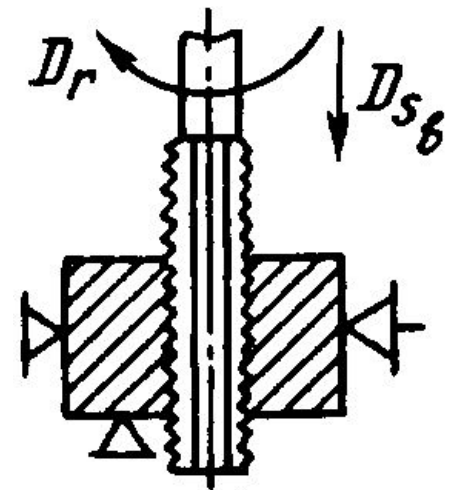
# Зенкование

Зенкованием получают в имеющихся отверстиях цилиндрические или конические углубления под головки винтов, болтов, заклепок и других деталей.



# Нарезание резьбы

- получение на внутренней цилиндрической поверхности с помощью метчика винтовой канавки.

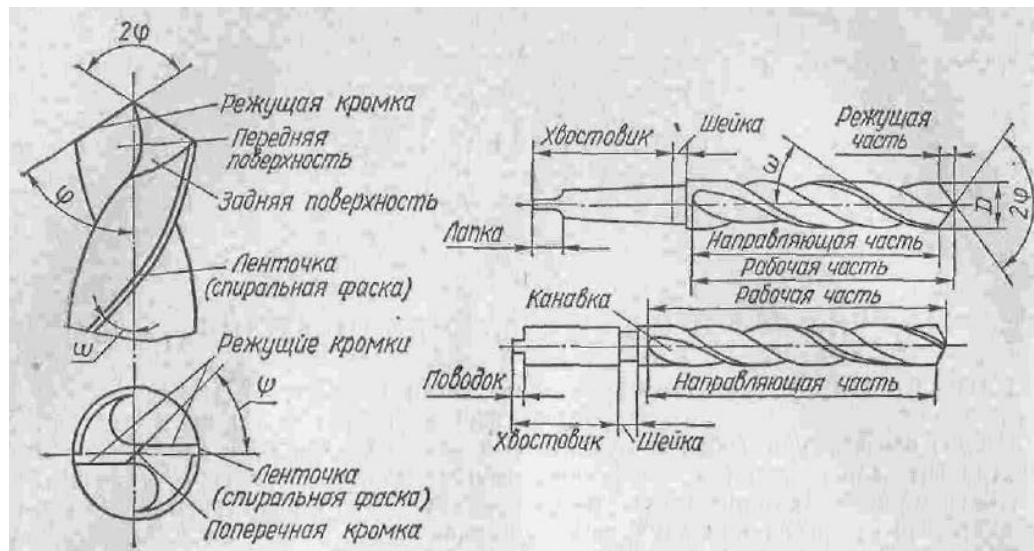




# Классификация сверл:

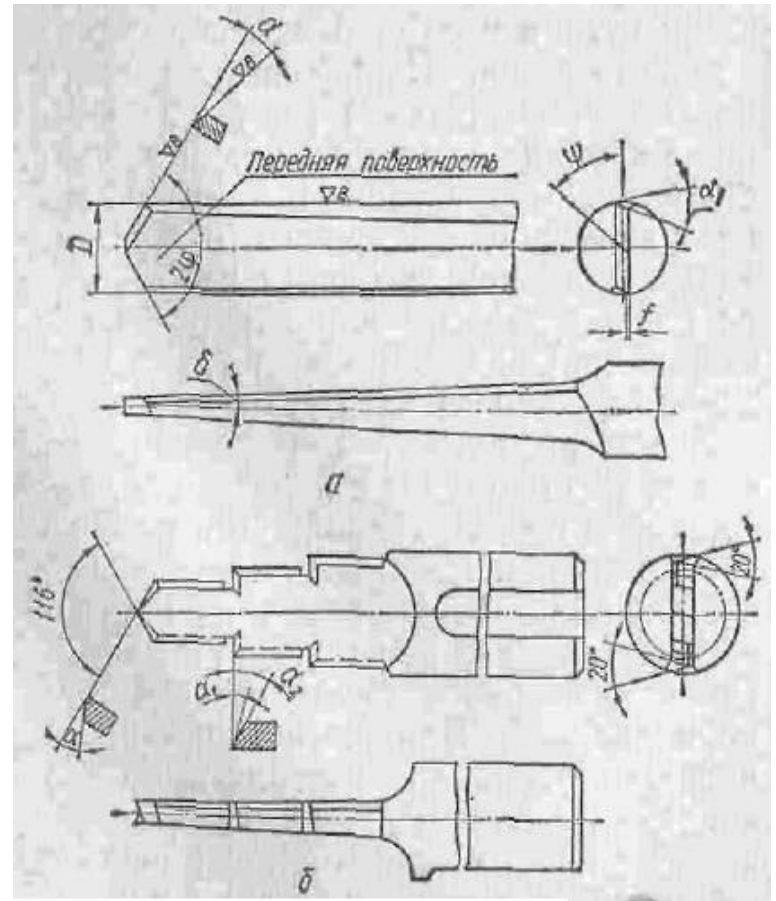
## Спиральное

Оно используется при сверлении и рассверливании отверстий диаметром до 80 мм и обеспечивает обработку отверстий по 4—5-му классам точности и с чистотой поверхности 2—3-го классов. Спиральные сверла состоят из следующих частей: режущей, направляющей или калибрующей, хвостовика и соединительной.



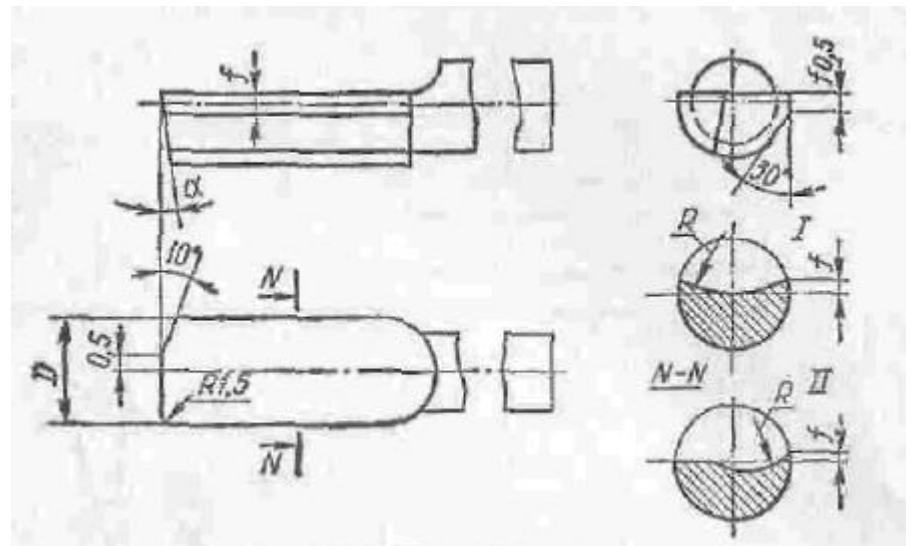
# Перовое

Перовые сверла являются наиболее простыми по конструкции. Они применяются при обработке твердых поковок, а также ступенчатых и фасонных отверстий.



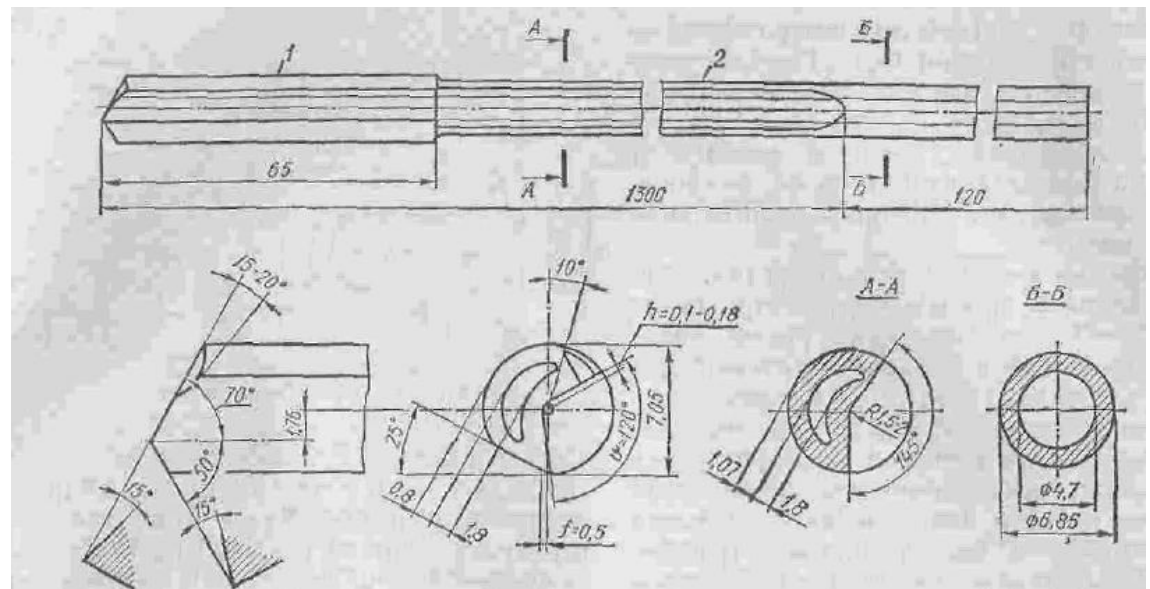
# Пушечное

Рабочая часть пушечного сверла представляет собой полукруглый стержень, плоская поверхность которого является передней поверхностью. На торце стержня создается режущая кромка, перпендикулярно оси сверла.



# Ружейное

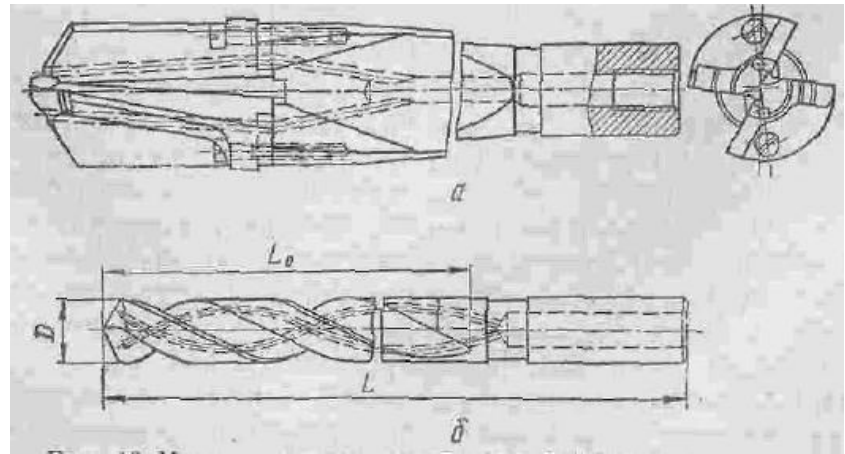
Рабочая часть представляет собой трубку с продольным прямолинейным пазом. Такие сверла по сравнению с пушечными сверлами имеют лучшее направление, улучшенный отвод стружки и подвод к зоне резания смазывающе-охлаждающей жидкости, что приводит к повышению стойкости инструмента.



# Многокромочное

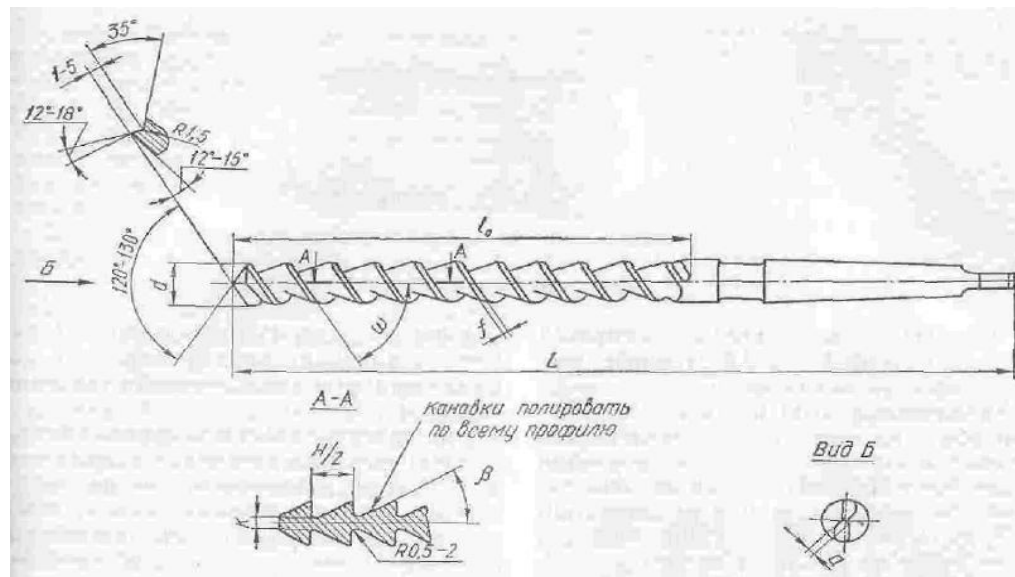
При глубоком сверлении отверстий, диаметр которых более 20 мм, применяется сверло, имеющее четыре направляющие ленточки. Это способствует лучшему центрированию его в отверстии. Для подвода смазывающе-охлаждающей жидкости в стемле сверла предусмотрено отверстие, которое соединяется с рядом мелких отверстий, распределяющих жидкость по режущим кромкам.

Глубокое сверление отверстий сравнительно малого диаметра производится удлиненными спиральными сверлами. Наиболее удачными являются спиральные сверла с отверстиями для подачи охлаждающей жидкости под давлением в зону резания, что способствует улучшению отвода стружки и повышению стойкости инструмента.



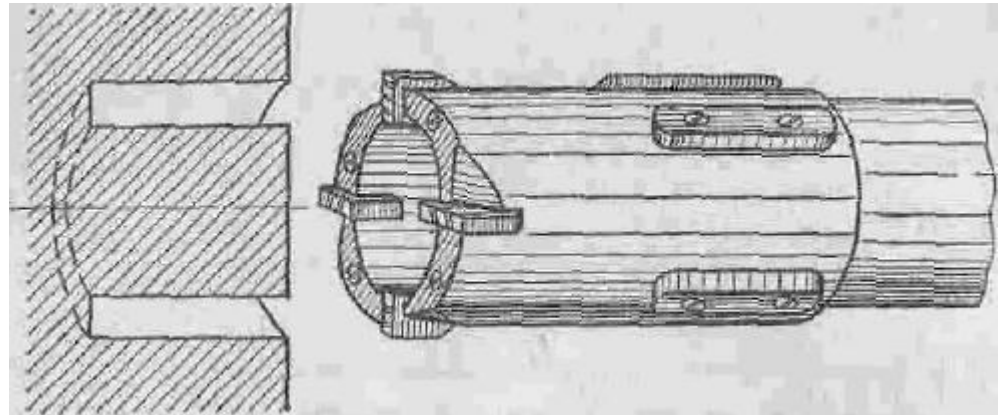
# Шнековое

При глубоком сверлении оказывается затруднительным одновременно обеспечить надежный отвод стружки из зоны резания и создать на режущей части сверла требуемые величины геометрических параметров. Поэтому более целесообразно разработать конструкцию сверла для глубокого сверления, у которой форма винтовой канавки определяется исходя из условия обеспечения нормального отвода стружки, а необходимые геометрические параметры режущей части создаются заточкой передних и задних поверхностей.



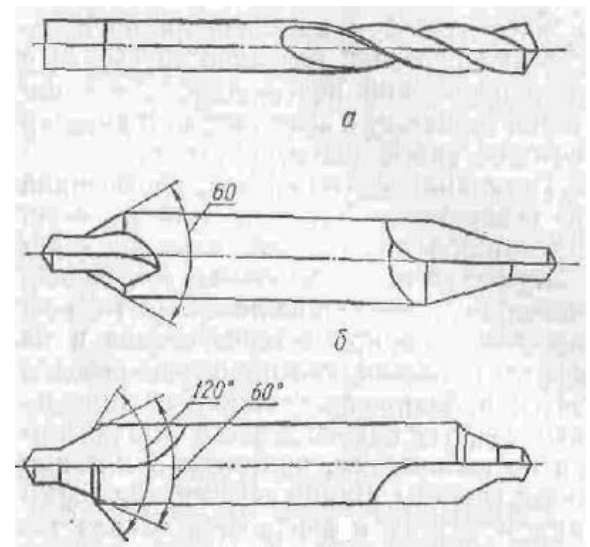
# Кольцевое

При обработке глубоких отверстий сравнительно больших диаметров применяются сверла для кольцевого сверления. Кольцевое сверло представляет собой полый цилиндр, на торце которого закреплены режущие зубья, число которых колеблется от трех до двенадцати.



# Центровочное

Особую группу сверл составляют центровочные сверла, предназначенные для обработки центровых отверстий. Они бывают простые, комбинированные, комбинированные с предохранительным конусом.





Простые спиральные сверла отличаются от обычных спиральных сверл только меньшей длиной их рабочей части, так как ими производится сверление отверстий небольшой длины. Они применяются при обработке высокопрочных материалов, в то время как комбинированные сверла часто ломаются.

Комбинированные сверла изготавливаются двухсторонними и предназначены для одновременной обработки как цилиндрической, а также и конической поверхностей центрального отверстия. Это приводит к повышению производительности обработки.

Комбинированные сверла с предохранительным конусом позволяют обрабатывать не только цилиндрическую и коническую поверхность центрального отверстия, но и поверхность предохранительного конуса с углом при вершине, равным  $120^\circ$ .

**Спасибо за внимание!**