

Общие нормативно- технические требования к ИД

Общие ТУ на мебель

Мебель корпусная и столы письменные, тумбы

ГОСТ 13025.1-85 «Мебель бытовая. Функциональные размеры отделений для хранения» - ЛК13, [Б98, гл.6].

Мебель должна соответствовать требованиям ГОСТ 16371-93 «Мебель. ОТУ», утвержденной ТД и образцу-эталону.

Регламентируются:

- Предельные отклонения габаритов единичных и блокируемых по длине и ширине изделий. Максимальные зазоры в проемах на сторону: для дверей -2 мм, наружных ящиков, входящих в проем - 1,5 мм. *Зазоры должны учитывать неточности изготовления и коробление при эксплуатации.*
- Лимитируется покоробленность щитов размером более 300 мм - дверей, столешниц и др.
- Ограничены размеры стеклянных полок и дверок.
- Наружные элементы фурнитуры – без заусенцев и острых ребер.
- Вкладные и накладные элементы должны крепиться неподвижно, трансформируемые, выдвижные и раздвижные - иметь свободный ход.
- Прочное крепление, надежная работа замков и запирающих устройств.
- Влажность массивных деталей – не более $8\pm 2\%$, остальных – НТД.
- Прочность клеевых соединений на неравномерный отрыв для облицовок.

Ограничение пороков на поверхности деталей массивных и облицованных, в деталях воспринимающих силовые нагрузки, в шиповых соединениях и требования по заделке (пробки, и др.).

Виды поверхностей:

Видимые лицевые (фасадные, рабочие и др.) и **внутренние** (кромки перегородок и т.п.)

Невидимые наружные – обращенные к потолку и т.п. **внутренние** – поверхности отделений шкафа и т.п.).

Поверхности, **с которыми соприкасается человек или предметы.**

Требования к защитно-декоративному покрытию и шероховатости невидимых поверхностей не хуже Rm 63 мкм.

Прочностные показатели (*прочность, жесткость, деформация, прогиб, долговечность, устойчивость*) элементов различных видов мебели). Методы оценки прочности и долговечности по ГОСТ.

Материалы и комплектующие, в детской мебели недопустимы: необлицованность, применение ДСтП и фанеры кл. Е2, материалов немоющихся и коэф-том теплопроводности $\geq 0,46$ Вт/(м·°С).

Маркировка – каждого изделия (наименование, изготовитель, адрес, товарный знак, артикул, дата выпуска, ГОСТ, штамп ОТК, нац. знак соответствия).

Руководство по эксплуатации – по сборке-разборке (*м.б. на CD*).

Упаковка от загрязнений и повреждений при перевозках с перегрузкой (конструирование упаковки) разовая или многооборотная (контейнеры), ГОСТ 15846. Влажность тары – не более 22%. Надписи «верх» и др.

Транспортирование – всеми видами тр-та,

Хранение $\geq +2^{\circ}\text{C}$, влажность 45-70% (*учесть при конструировании!*).

Мебель для сидения и лежания

Функциональные размеры – ГОСТ 13025.2-85.

Требования на мебель бытовую - ГОСТ 19917 «Мебель для сидения и лежания. ОТУ», утвержденной ТД и образцом-эталонном, общественных помещений - другими ГОСТ, см. *перечень.

Требования к влажности м-лов, прочности клеевого соединения на неравномерный отрыв, нормы пороков (т.12.8 БА98), к поверхностям - по ГОСТ 20400 «Продукция меб. пр-ва. ТиО».

Требования к заделке пороков, необлицовываемым и необбиваемым фанерным деталям, по покрытию, шероховатости и покоробленности и методам контроля – ГОСТ 16371 (п.12.1 БА98).

Ориентация волокон облицовок по отношению к основе - под углом 45-90°. Совпадение направлений допустимо для узких (отношение ширины к толщине не более для: брусков 3:1, царги кровати - 5:1). При наличии черновой облицовки волокна детали и облицовки размещать под 45-90°.

Требования к спинкам и сидениям (*жестким* и *мягким*), категории мягкости (0...IV), соотношение категорий мягкости спинки и сидения, требования к мягким, жестким элементам, гибким основаниям и материалам – [с194, т.12.10, 12.11 БА98].

Эргономика -

Основания: гибкие – рамы и коробки с сеткой, полотнищами, лентами, жгутами и гнутоклееными пластинами; эластичные – рамы и коробки с пружинами растяжения, резиновыми лентами. комбинированные – сочетания обоих.

Требования к строению и слоистости мягких элементов и закреплению обивочных материалов (без морщин, перекосов, асимметрии). Допустимы складки художественного назначения.

Требования к фурнитуре – аналогичны.

Предельные отклонения габаритных p-ров ± 5 мм, мягких элементов, матрацев ± 10 мм.

Требования к деталям и сборочным единицам, поставляемым в разобранном виде – ГОСТ 6449.1 ... 6449.5 (точность и отсутствие подгонки).

Облицовочные м-лы – с учетом способа чистки.

Нормы прочности - т.12.12 БА98.

Ограничения на применение м-лов (БА98). Электризуемость?

Маркировка и упаковка, хранение и транспортировка– аналогично п.8.1.1 по ГОСТ 16371.

9.1.3. Обеденные столы: ОТУ - ГОСТ 16371-93,
функциональные размеры – ГОСТ 13025.3-85.

9.1.4. Специальные виды мебели: ГОСТ 22046 «Мебель
школьная. ОТУ», 16854 «Кресла зрительных залов. ОТУ» и
многие др.

9.1.5. Встроенная мебель - СТБ 1423-03. «Элементы и
детали встроенных шкафов и антресолей. ТУ».

Общие ТУ на ИД:

В ОТУ на конкретные ИД имеются некоторые аналогии и специфика. На ИД распространяют действие ГОСТы, СТБ, ТУ, РСТ, СНБ и др. НТД.

СТБ 939-93 «Окна и балконные двери. ОТУ»

Устанавливает: классификацию, основные параметры и размеры, требования (теплофизические, механические, эстетические, конструктивные, к материалам, комплектующим, учету номенклатуры световых проемов в наружных стенах). Он содержит нормативные ссылки на материалы, покрытия, пороки, соединения, взаимозаменяемость, прочность клееной древесины и ее определение, шероховатость, влажность, точность, статистический приемочный контроль и методы испытаний.

Классификация: 1) по назначению, 2) конструкции; 3) числу створок; 4) направлению и способам открывания створок и полотен; 5) устройствам для проветривания; 6,7) основным м-лам для изготовления и заполнения; 8) конструкциям притвора створок; 9) виду отделки.

Основные параметры, размеры и номенклатура *должны обеспечить разнообразное заполнение проемов зданий и сооружений*, в том числе за счет блокировки по ширине и высоте в установленных соотношениях.

Условное обозначение (ОД10 4,5-6... – Окно жилых и общественных зданий Деревянное 1-одинарное с Одним рядом остекления для проема 4,5х6 дм.

В составе общих характеристик:

Требования назначения:

- соответствие СТБ, К и ТД, утвержденной в установленном порядке;
- сопротивления теплопередаче - не менее **0,6 м² °С/Вт**
 - «По показателю сопротивления теплопередаче окна и балконные двери подразделяются на классы:
 - Т1 - 1,0 м²·°С/Вт и более;
 - Т2 – 0,6 - 0,99 м²·°С/Вт;
 - Т3 – 0,35-0,59 м²·°С/Вт.»
- сопротивление воздухопроницанию (не менее **0,50 м³ Па / кг** при давлении 10 Па), водопроницанию (отсутствие протечек при давлении 76,6 Па, определенном расходе) и ветровой нагрузке;
- изоляция от воздушного шума;
- коэффициент пропускания света;
- наличие устройств организованного воздухопритока;
- наличие запорных приборов и обеспечение возможности эвакуации.

В соответствии с требованиями EnEV–2009 (немецкий закон об энергосбережении) минимальное сопротивление теплопередаче окон в ЕС должно составлять 0,7 м² °С / Вт, а с 01.01.2012 возможно будут введены еще более жесткие нормы EnEV–2012, по которым оно должно быть не менее 1,1–1,25 м² °С / Вт.

Требования надежности:

- обеспечение установленных механических показателей;
- безотказность открывания деревянных створок и полотен: *при постоянном - не менее 1000 циклов, при эпизодическом - не менее 300*;
- сопротивление статической нагрузке действующей в плоскости створок и полотна (*приложение нагрузки 1000 Н к наружной поверхности и внутренней 500 Н в течение 1 мин без разрушений*);
- сопротивление статической нагрузке перпендикулярной плоскости створки (200 Н) и полотна (500 Н) в течение 1 мин без разрушений;
- сопротивление статической нагрузке, действующей на приборы – 500 Н в течение 1 мин, ... ;
- сопротивление действию момента сил на ручку поворотно-откидного устройства – (...) и его безотказность (...);
- прочность ограничителя открывания створки (...);

Требования к петлям и их кол-ву, прогибу от ветровой нагрузки – в 2003 г. исключены;

26602.5-01 МГОСТ. Бл. оконные и дверные. Методы опр. сопр. ветровой нагрузке.

Требования стойкости к внешним воздействиям:

- повышенная влагостойкость элементов и антикоррозионные покрытия;
- марка металла и покрытие крепежных изделий;

Требования эргономики:

- эргономичность конструкции и взаимного положения элементов, обеспечение доступа к функциональным приборам;
- доступность, простота обслуживания, защита от ошибочных действий;
- обеспечение открывания при отсутствии доступа к приборам с пола;
- комфортное и направленное проветривание.

Конструктивные требования:

- обеспечение надежной установки, сопряжения в проемах (...) и унификации сечений элементов, соответствие РЧ, утвержденным в установленном порядке;
- сбор и отвод конденсата и воды;
- к склеиванию в элементах по всем размерам;
- требования к угловым соединениям по ГОСТ 9330 по типу и размерам (концевые – сквозной прямой шип, срединные вертикальные – на сквозные прямой или шканты, а горизонтальные – на несквозной прямой или шканты), числу шипов, размерам соединения на зубчатый шип;
- нормативная прочность клеевых соединений (мПа или кгс/см²) на скалывание и изгиб для различных элементов блока;
- к креплению и врезке приборов (не нарушать герметичности), креплению отливов, нащельников;
- к соединению и защитной обработке внутренней и наружной коробок раздельной конструкции;
- проветривание плоскости примыкания профилей к деревянным деталям;
- по выбору, месту и технологии установки уплотнительных элементов;
- по остеклению и установке стекол;
- к отклонению размеров, формы, зазоров от номинальных - табл.;
- по фаскам и отклонениям размером в узлах соединений;
- по отделочным покрытиям: прозрачным (для твердых и ценных пород), непрозрачным (белое или др.) и виду ЛКМ (безопасность, атмосферо- и химстойкость);
- по антисептированию и защите от коррозии.

Требования к материалам и комплектующим:

- порода - одна в одной сборочной единице (створка, коробка, ...) хвойные и некоторые другие, не уступающие по стойкости или подвергнутые обработке, но оговорены исключения;
- сушке, влажности древесины, ограничению пороков, дефектов на поверхностях и правила их заделки при разных способах покрытия;
- по шероховатости поверхностей: лицевых (под непрозрачное покрытие – 200 мкм, под прозрачное – 60) и нелицевых (до 320 мкм), кроме наружных.

По комплектности: полной заводской готовности или другой по требованию покупателя;

По маркировке и упаковке.

По правилам приемки.

По методам контроля и испытаний - СТБ 940-2004 **вм.93**.

По транспортировке, хранению, гарантиям (12 мес. после отгрузки).

Двери и ворота (ОТУ)

СТБ 1138-98 «Двери и ворота. ОТУ» заменил в РБ ряд ГОСТов. Устанавливает требования к теплофизическим, механическим, эстетическим параметрам, конструктивным решениям, материалам и комплектующим, номенклатуре, габаритам проемов в стенах и перегородках и к их заполнению.

СТБ не требует одновариантности исполнения изделий. Требования стандарта являются обязательными для конструирования, производства, а по определенным показателям и для сертификации продукции. Содержит ссылки на сопутствующие НТД.

Классификация по: *назначению, конструкции, числу полотен, направлениям и способам открывания, наличию остекления, калитки, материалам, влагостойкости, пределу огнестойкости* (время потери несущей и ограждающей способности, *ч, Назаренко Пожбезоп. ДОПБ с.56 и др.*), *виду отделки – ЛК-17.*

Основные параметры, размеры и обозначение, например **ДВД Г 24-15 ЛП** – Деревянная внутренняя, 2-польная Глухая, проем **24x15**, Левая с Порогом

1) Требования назначения:

- соответствие требованиям ГОСТа, К и ТД, утвержденным в установленном порядке в части конструкции, материалов теплофизических и др. параметров в зависимости от помещений с испытаниями по др. ГОСТ;
- сопротивление теплопередаче и воздухопроницанию – СНБ 2.04.01;
- изоляция воздушного шума – соблюдение норматива в зависимости от назначения помещения;
- возможность специальных требований и условий примыкания к граням проемов;

2) Требования надежности:

- надежность, механические параметры и испытания при постановке на производство;
 - надежность безотказного открывания дверей деревянных внутренних и наружных входных (*в малоэтажных домах – 5000 циклов, входных общественных, производственных и складских – 50000, входных многоэтажных жилых, общественных и производственных зданий – 100000 циклов*);
 - отсутствие повреждений и деформаций после контрольной наработки и превышение реальной наработки на отказ значение контрольной наработки не менее чем в 3 раза.
 - для наружных - сопротивление ветровой нагрузке по СНиП 2.01.07;
 - сопротивление статической нагрузке в направлении плоскости и перпендикулярно конструкции с ограничением деформации от контрольной нагрузки по времени 15 мин;
 - сопротивление ударной нагрузке определенной силы и повторности в направлении открывания полотна без разрушения элементов и изменения формы в зависимости от назначения дверей;
 - сопротивление дверей взлому в течение 1 мин статических нагрузок и ударов определенных направлений без разрушения приборов открывания и запирающих устройств и с ограничением повреждения;
 - величина запаса энергии взлома (Дж – кгс*м)
- исключение демонтажа с наружной стороны, требования к креплениям и усиленным дверям;

3) **Требования к внешним воздействиям:**

- комплектация наружных, внутренних входных и тамбурных прокладками и герметичность притворов;
- накладки в нижней части наружных дверей для защиты от влаги и коррозии;
- крепление порогов наружных дверей;
- дополнительное укрепление производственных наружных дверей металлом и теплоизоляцией;
- усиленные входные квартирные – сплошное заполнение, улучшенная звукоизоляция, усиление коробки и каркаса металлом;
- специальные требования к дверям помещений с мокрым и влажным режимами;
- требования к крепежным изделиям.

4) **Требования эргономики:** учет эргономических характеристик человека и усилия открывания – в пределах 50 Н.

5) Конструктивные:

- допустимо склеивание в деталях по ширине, толщине, длине и в углах, требования к различным - по ГОСТам, количество соединений на ед. длины и размер шипа;
- угловые соединения концевые (сквозные прямые шипы), срединные вертикальные (сквозные прямые шипы или шканты), срединные горизонтальные (несквозные прямые шипы или шканты) по ГОСТ 9330 и угловые на зубчатый шип по ГОСТ 19414;
- размеры угловых соединений на прямой (одинарный, двойной и тройной для полотна и коробки) шип – табл.1 данного ГОСТ, а также использование гвоздей, нагелей и клея;
- соединение деталей каркаса щитов шипами, скребками, скобками, определенное соотношение ширины и толщины брусков;
- вариантность и требования к заполнению щитов (способы, материалы, качество);
- облицовывание дверей повышенной влагостойкости атмосферостойкими материалами;
- применение составных листовых облицовок полотен нормальной водостойкости с соединением на «ус» под непрозрачное покрытие; по применение клеев;
- прочность клеевых соединений деталей на скалывание вдоль волокон при склеивании по толщине и ширине, на изгиб при склеивании на зубчатый шип и угловых шиповых, МПа (кгс/см²) – по табл. ГОСТ 1138; крепление нащельников и обкладок, реек и раскладок;
- способы врезки и крепления приборов – не должны нарушать герметичности притворов и соединений;
- применение прокладок в притворах и пазы для них;

- остекление дверей, прокладки, мастики и герметики; отклонения от номинальных размеров и зазоров в притворах (не более 1,5 мм);
- геометрическая форма (плоскостность, прямолинейность) отклонения – табл.2 ГОСТ;
- покрытия (прозрачные и непрозрачные), их влаго- и химстойкость;
- требования к облицовкам и качеству поверхности;
- требования к цвету – однородность;
- антикоррозионная обработка фурнитуры.

Требования к материалам и комплектующим в соответствии с ГОСТами на них и данным СТБ:

влажность коробки – 12 ± 3 , полотен, обшивок, раскладок и нащельников – $9\pm 3\%$, пробок, лодочек, планок и нагелей – на 2-3% меньше; сушка др-ны до 22% - естественная или в СК без искусственного тепла; по порокам, дефектам и их заделке в деталях узлах и поверхностях; к шероховатости поверхностей.

7) **Комплектность изделий**

8) **Маркировка**

9) **Упаковка**

10) **Требования по ООС** – радиоактивность, химвыделения

11) **Правила приемки**

12) **Методы контроля**

13) **Схемы определения левых и правых (рис.)** и габариты проемов.

Покрyтия пола (ОТУ)

СТБ 1454-04. Паркет штучный, щиты паркетные. ТУ.

отм.862.1-85 Изд. паркетные. Штучный паркет. ТУ. (из массива).

862.2-85 Изд. паркетные. Паркет мозаичный. ТУ.

862.3-86 Изд. паркетные. Доски паркетные. ТУ. $W_{\text{отгр}} = 8 \pm 2\%$

отм.862.4-87 Изд. паркетные. Щиты паркетные. ТУ. $W_{\text{отгр}} = 9 \pm 2\%$.

Лиц. сторона – лак, упаковка - полиэтилен

*ГОСТ 28015-89 Щиты покрытий пола деревянные однослойные. ТУ.

СТБ 1074-97 Детали профильные из древесины и древесных материалов для строительства. ТУ

СТБ 1454-04. Паркет штучный, щиты паркетные. ТУ

Установил: отклонения от размеров и формы, сорт материалов, порода и пороки на поверхностях, стойкость на истирание, гигроскопичность, неэлектризуемость, ...

Гребень — выступающая часть на боковой и торцовой кромках паркетного изделия, служащая для соединения с соседними паркетными изделиями при укладке.

Левый паркет - если при взгляде на лицевую сторону, торцовый гребень находится слева, а гребень на кромке — со стороны наблюдающего.

Правый паркет — имеет торцовый гребень справа при гребне на кромке — со стороны наблюдающего.

Лицевая сторона паркетного изделия — наружная поверхность слоя износа паркетного изделия.

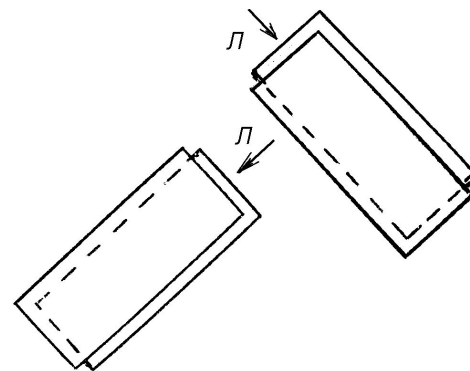
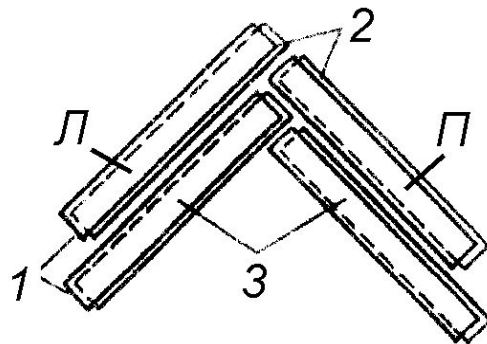
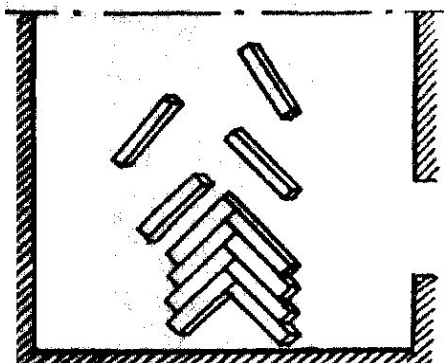
Оборотная сторона паркетного изделия — поверхность, противоположная лицевой стороне.

Паз — выемка на боковой и торцовой кромках паркетного изделия, в которую входит гребень для соединения с соседним паркетным изделием.

Паркетная планка — деталь из массивной древесины с взаимно параллельными фрезерованными пластами и профилированными кромками, с помощью которых ее соединяют с такими же соседними планками при устройстве паркетного покрытия пола.

Слой износа — верхний слой паркетной планки или лицевого покрытия паркетных щитов, износ которого определяет срок службы паркетного покрытия.

При производстве штучного паркета для укладки в елочку в партии должно присутствовать равное количество деталей Л и П, или комплектующая шпонка (рейка) для изделия исполнения Л или П.



Укладка штучного паркета в елочку из планок: а - Л+П; б – Л+Л со шпонкой

Клееный паркет Пк - ТУ.

Профили соединения паркета: «Standard» и «Click-system», последнее обеспечивается наклонными шпинделями боковых головок, например станков фирмы Homag (рис. *р.л.).

ГОСТ 28015-89. **Щиты для покрытия пола деревянные однослойные.** ТУ. Щиты: ОЩ1 (рейки соединены кромками в паз и гребень без клея, а по торцам – шпонкой на клею) и ОЩ2 (соединены кромками в паз и гребень, по торцам и нелицевой стороне скобками размером (27, 22, 17)х(600, 400, 300)х(600, 400, 300мм); ОЩ3 (рейки соединены в паз и гребень или на гладкую фугу на клею вдоль или поперек щита (27, 17)х(600...300, град.100)х(300...1200, град.100 мм). Породы – береза, мягколиственные и отходы хвойных.

Паркет щитовой художественный – 2-3-слойные формата 400х400, 500х500, 800х800, 1000х1000, толщиной 35-55, включая лицевой слой 12...16 мм.

СТБ 1074-97 **Детали профильные из древесины и древесных материалов для строительства.** ТУ. Опр. физико-механические, технологические, экологические, экономические и др. качества:

- 1) **Доска пола** - ...
- 2) **Отделочные фрезерованные материалы** (*плинтус, наличник, перила, ...*).

СНБ 5.05.01-2000 «**Деревянные конструкции**»: колонны, балки, фермы (несущие)

Требования по проектированию и расчету, размеры, склеивание, гнутье, нагрузки и воздействия, защита от коррозии, гниения, огня и высоких температур, м-лы (физико-механические и др. св-ва - набухание, расширение, усушка, ...), прочность (комплекс показателей), соединения, методика расчета, оформление КД и др. См. также НТД и разрабатываемые СТБ.

ГОСТ 4981-87 «**Балки перекрытий деревянные**. ТУ».

ГОСТ 20850-84 «**Конструкции деревянные клееные**. ТУ» и др.

Прочие ИД (ОТУ)

РСТ БССР 127-77 «**Рамки из багета**. ТУ».

ГОСТ 26823-83 «**Домики летние садовые**. ОТУ».

Теле- и радиофутляры, улыи, ...?

Информационное обеспечение конструирования ИД, системы и базы данных нормативно- технических документов

Каталоги, справочники, ГВС.

Общие системы: ЕСКД, ЕСТПП, ЕСТД, ЕСПК.

ИПС и БД «**СтройДОКУМЕНТ**» - РБ, ГП «Стройтехнорм».

ИПС и БД «**СтройКонсультант**» (**Стандарт** – док-ты в перечня ГС; **Проф** – док-ты по стр-ву) – РФ, «Стройинформ» - www.strinf.da.ru.

ИПС и БД «**Стройэксперт-Кодекс**» РФ (СНиПы, Базовый, Проф).

ИПС «**Стандарт**» – РБ ГИСС.

Требование удовлетворения запросов потребителей – общее ко всем ИД.