

Общие сведения о ПРМ и устройствах.

На все выпускаемые строительные машины имеется единая система индексации, в соответствии которой каждой машине присваивается свой индекс или марка, включающие буквенные и цифровые обозначения'. Это облегчает выбор машин на практике. Буквенная часть индекса указывает на вид машин, а цифровая на их технические характеристики.

Например, буквенный индекс экскаваторов:

- одноковшовых ЭО,
- экскаватор траншейный роторный ЭТР,
- цепных ЭТЦ,
- землеройно-транспортных машин ДЗ,
- машин для подготовительных работ и разработки мерзлых грунтов ДП,







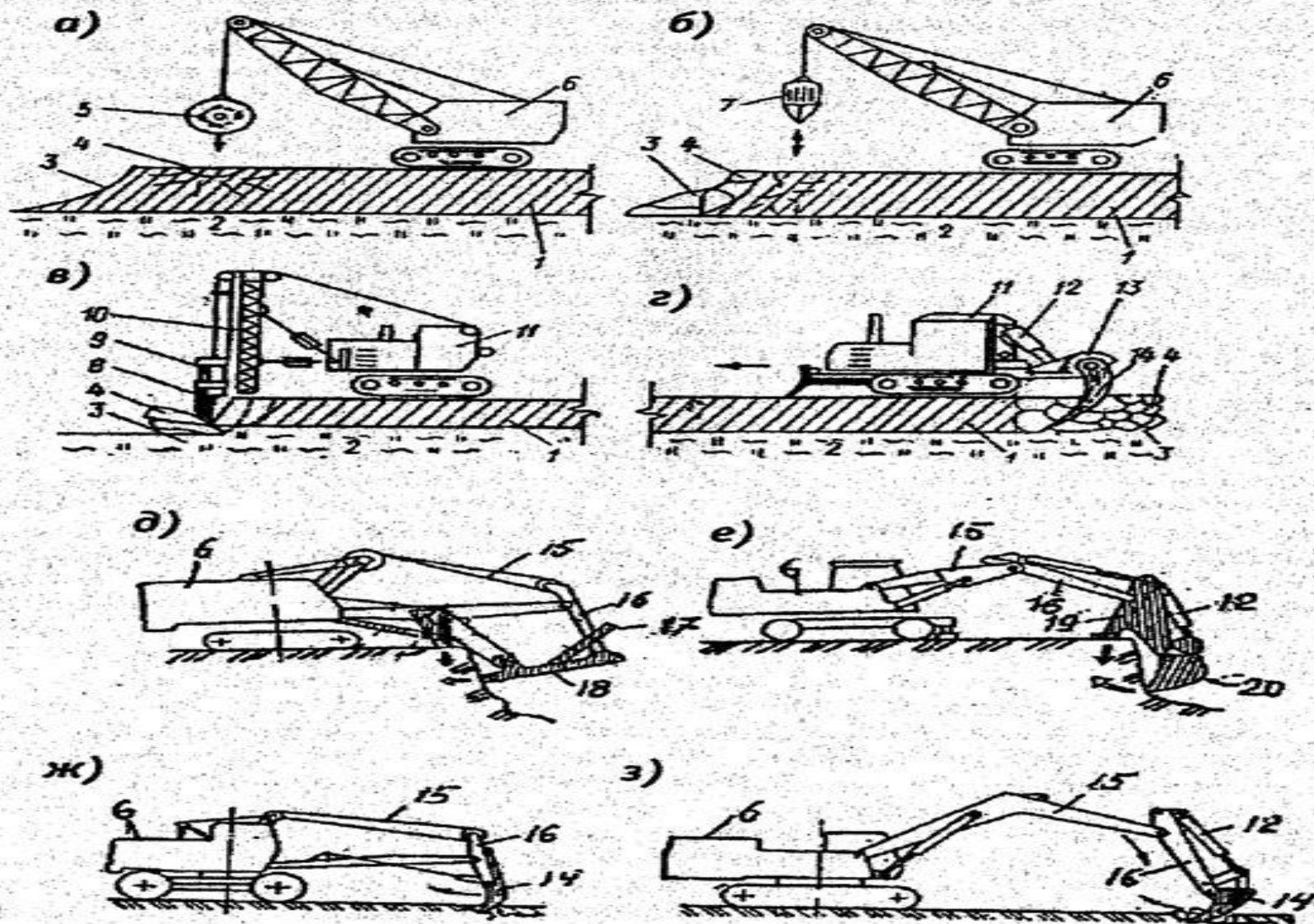


Рис. 2.8. Способы разработки мерзлых грунтов с предварительным их рыхлением:

а — шар-молотом; б — клин-молотом; в — копровым устройством; е — упорно-захватными устройствами; г, ж, з — зубьями-рыхлителями; 1 — слой мерзлого грунта; 2 — талый грунт; 3 — зона удаления разрушенного грунта; 4 — зона разрушения; 5 — шар-молот; 6 — экскаватор; 7 — клин-молот; 8 — клин; 9 — дизель-молот; 10 — копровое устройство; 11 — трактор; 12 — гидроподъемник; 13 — сцепное устройство; 14 — рыхлитель; 15 — стрела; 16 — рукоятка; 17 — раскос; 18, 19 — упорная балка или рама; 20 — ковш

Кранов:
стреловых КС,
башенных КБ,

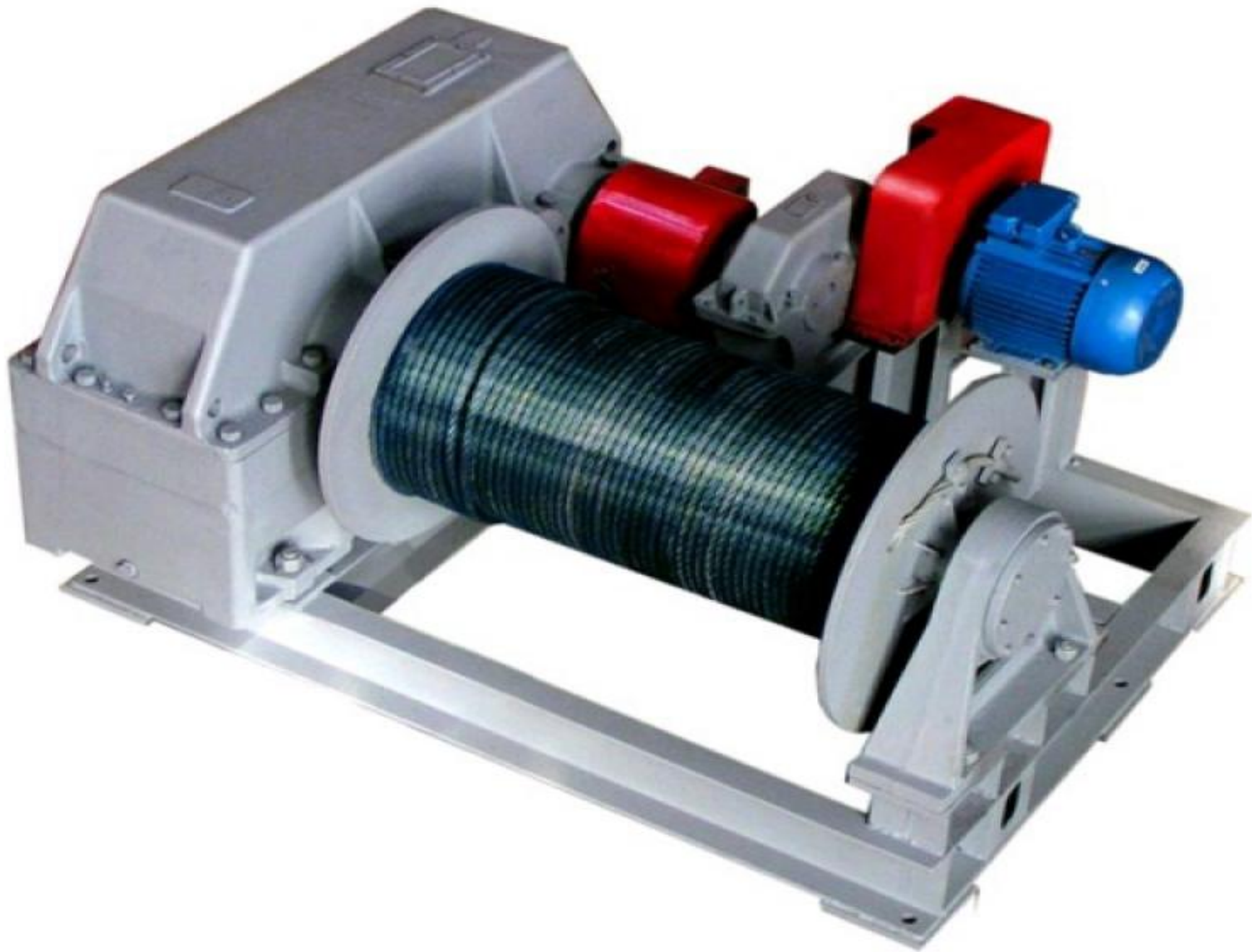


Оборудования для:

- ⦿ погружения свай СП,
- ⦿ бурильных машин ЕМ,
- ⦿ для отделочных работ С,
- ⦿ лебедок ТЛ,
- ⦿ погрузчиков многоковшовых ТМ и одноковшовых ТО,
- ⦿ подъемников ТП,
- ⦿ конвейеров и питателей ТК,
- ⦿ машин для уборки и очистки городов КО и т. д.







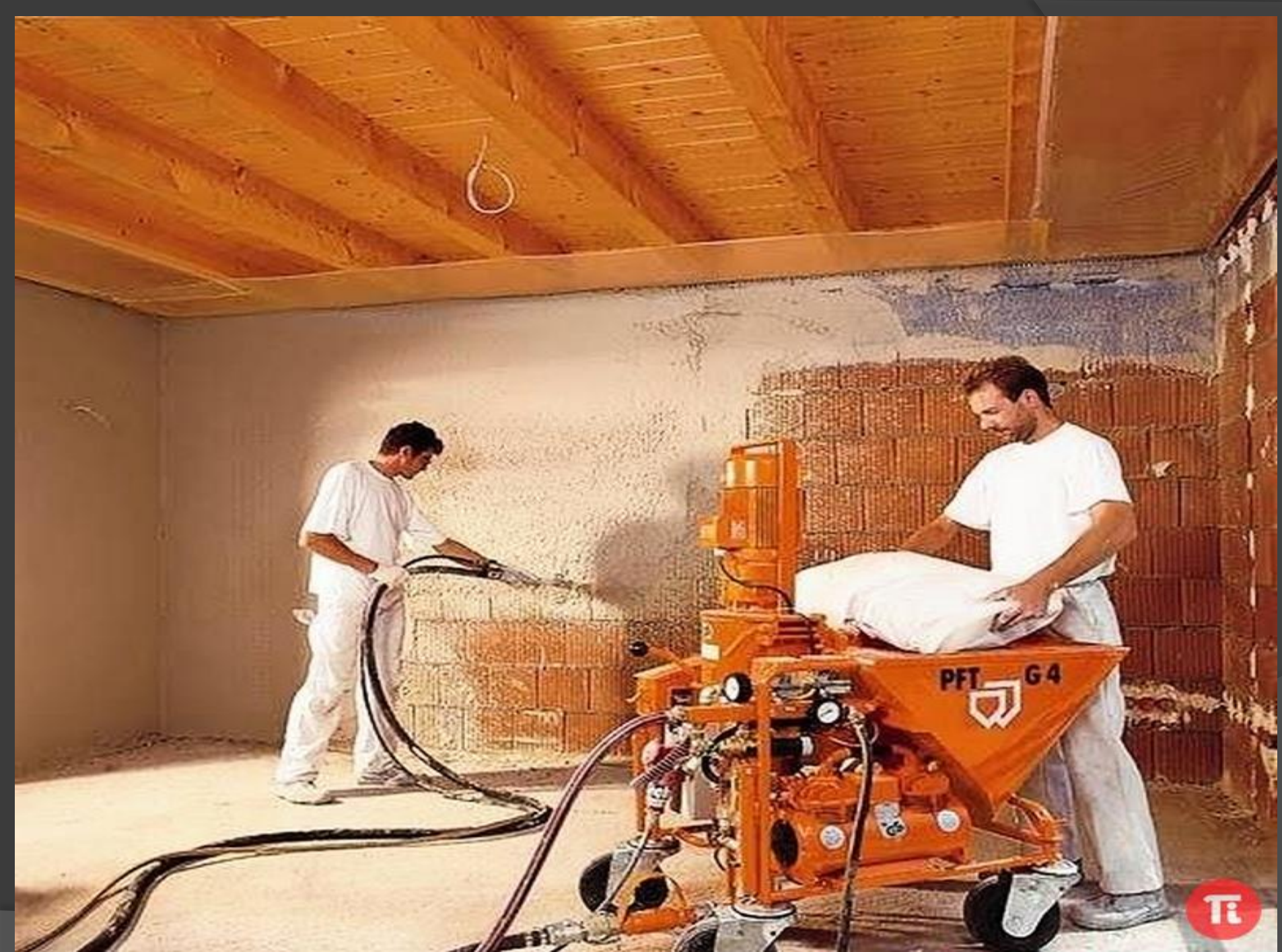


СН-49



КГ-12









Номенклатура ПР машин и устройств, применяемых на автомобильном транспорте, очень разнообразна. Для изучения их технико-эксплуатационных качеств все машины и устройства на транспорте классифицируют по техническим и эксплуатационным признакам.

Классификация по техническим признакам является основанием для изучения машин, а по эксплуатационным для правильной оценки особенностей применения машины и выбора схемы механизации ПРР.

Все ПР машины по техническим признакам подразделяются на две основные группы:

- Машины с рабочим органом непрерывного действия.
- Машины с рабочим органом прерывного (циклического) действия.

Классификация ГРМ и устройств по эксплуатационным признакам

В зависимости от группы перегружаемого груза

Для штучных грузов

Для навалочных грузов

Для сыпучих грузов

Для различных видов грузов: штучных и навалочных

В зависимости от направления перемещения груза

Для горизонтального перемещения

Для вертикального перемещения

Для наклонного перемещения

Для вертикального и горизонтального (комбинированного) перемещения

В зависимости от наличия ходового оборудования

Стационарные

Передвижные

Универсальные
Специальные

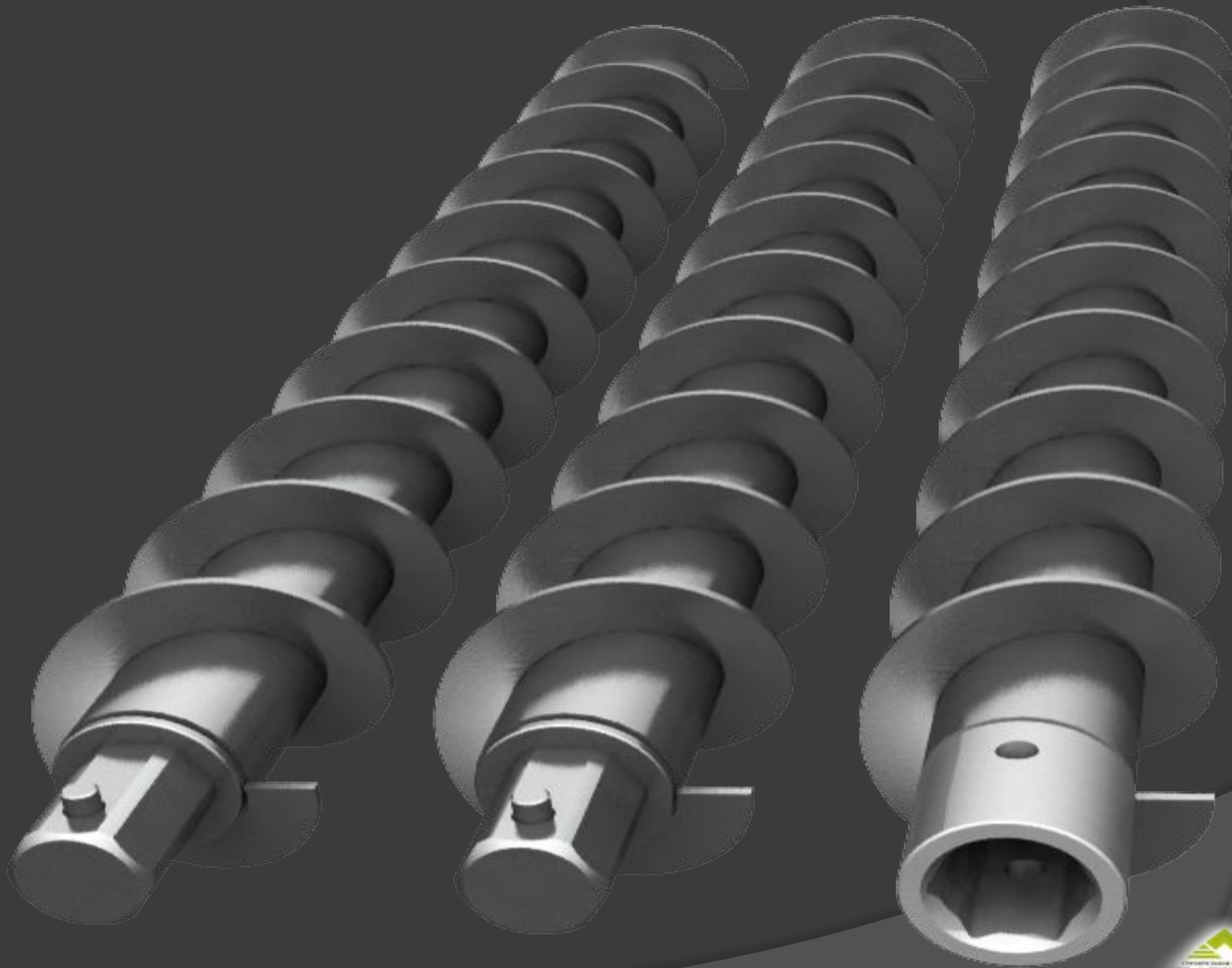
Основные параметры характерные для всех категорий машин.

- ⦿ производительность машины;
- ⦿ высота погрузки;
- ⦿ мощность силовой установки;
- ⦿ габаритные размеры (длина, ширина и высота) в рабочем и транспортном положении;
- ⦿ масса машины.

Но большинство основных параметров являются групповыми, т.е. характеризуют только определенную группу ПРМ.

Для ПР машин и устройств рабочим органом непрерывного действия можно отнести такие основные параметры как скорость движения грузонесущего органа, размеры грузонесущего органа (ширина и высота скребка, ширина ленты, объем и количество ковшей и др.).

Например: шнековые устройства характеризуются диаметром шнека и скоростью его вращения.



Для машин с рабочим органом прерывного действия важнейшим параметром является грузоподъемность, т.е. наибольшая масса груза, который может быть поднят машиной при сохранении необходимого запаса устойчивости и прочности.