

**Описание технологического
процесса разгрузка с автомобиля и
складирования плит перекрытия
автомобильным краном КС – 6471**

**Описание технологического
процесса определение
неисправностей в системе смазки на
автомобиле ЗИЛ-130**

**Выполнил: Селин
Е.С.**

Назначение автомобильного крана КС-6471



Техническая характеристика автомобильного крана КС-6471

- Грузоподъемность максимальная,
Т.....40
- Вылет
крюка, м.....3,5 - 9
- Высота подъема
крюка, м.....10,5 - 5,2
- Подъема основного
крюка, м/мин.....5;9
- Опускания, м/мин.....
.....0,1;9
- Мощность двигателя ходового

Описание технологического процесса разгрузка с автомобиля и складирования плит перекрытия автомобильным краном КС – 6471



Технологическая карта

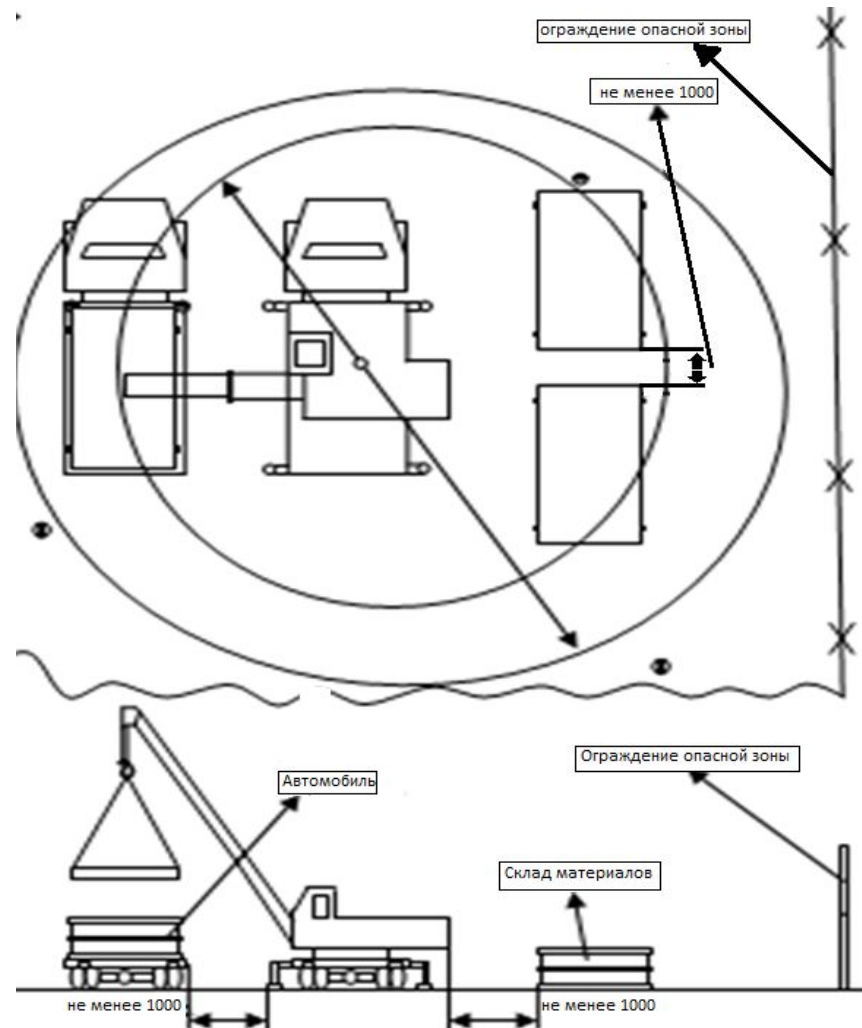
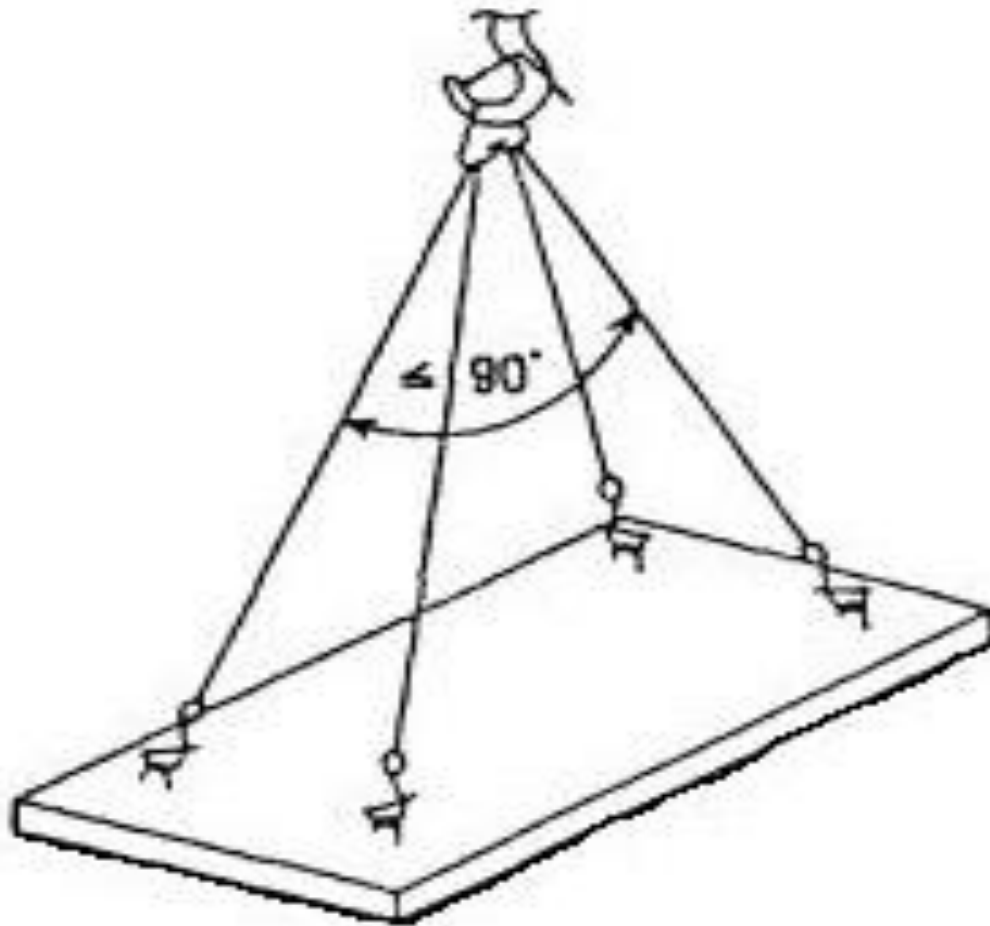
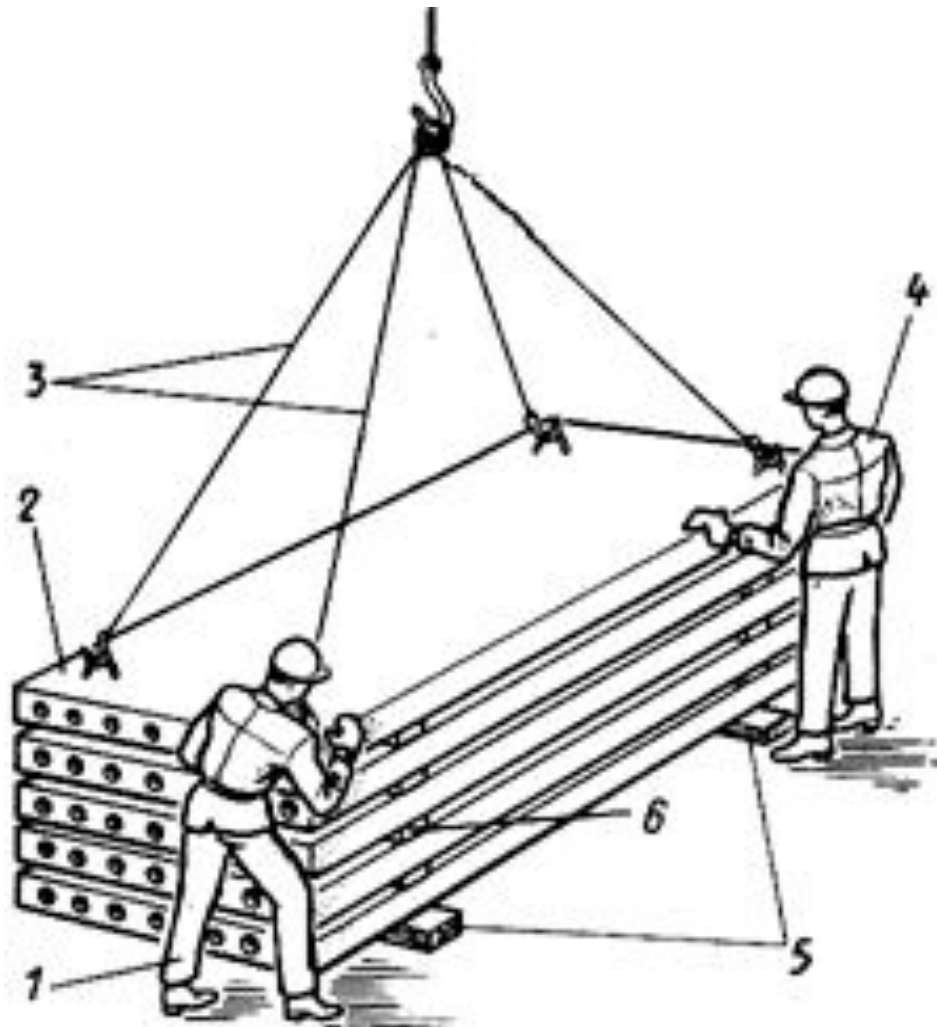


Схема строповки



Установка плит на склад



Описание технологического процесса определение неисправностей в системе смазки на автомобиле ЗИЛ-130

