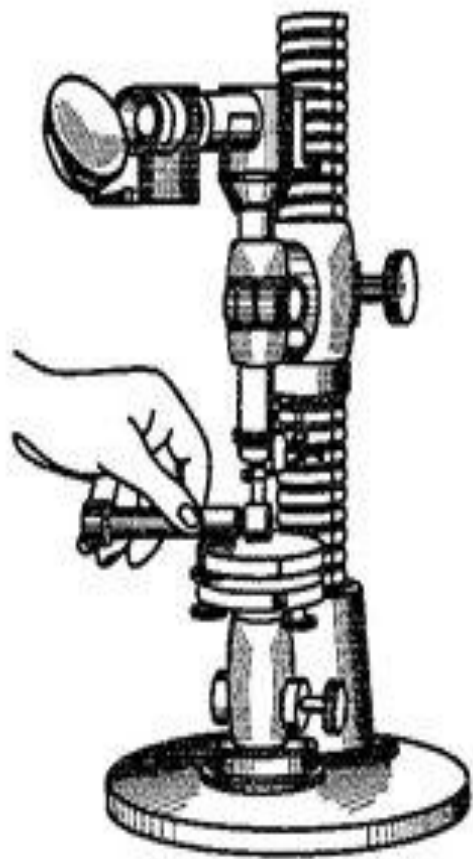




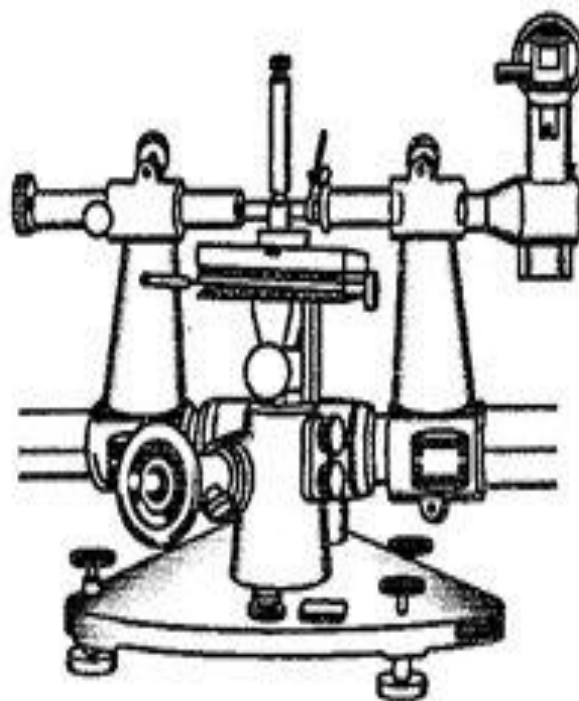
ОПТИЧЕСКИЕ ПРИБОРЫ

Оптиметр - оптико-механический прибор для измерения линейных размеров.

- (ГОСТ 5405—75) состоит из измерительной головки, называемой трубкой оптиметра, и вертикальной или горизонтальной стойки.
- В зависимости от вида стойки оптиметры подразделяют на вертикальные (например, ОВО-1, или ИКВ) и горизонтальные (например, ОГО-1, или ИКГ) и вертикальные проекционные оптиметры (ОГЭ-1 или ОВЭ-02). У вертикальных отсчет результата измерения производится по шкале, проецируемой на экран.
- Вертикальные оптиметры предназначены для измерений наружных размеров деталей, а горизонтальные — для измерения как наружных, так и внутренних размеров.

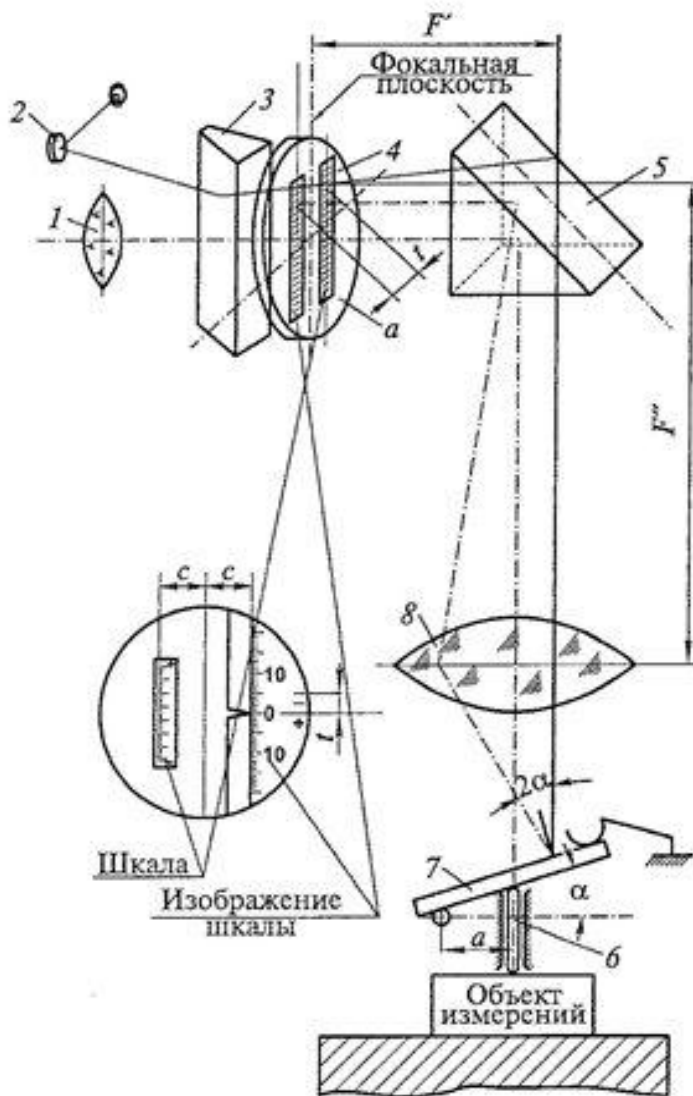


a



б

СХЕМА И ПРИНЦИП



- 1 -окуляр;
- 2 -зеркало;
- 3 – трехгранная призма;
- 4-стеклянная пластинка;
- 5-призма полного отражения;
- 6-измерительный стержень;
- 7 -зеркало поворотное;
- 8 -объектив

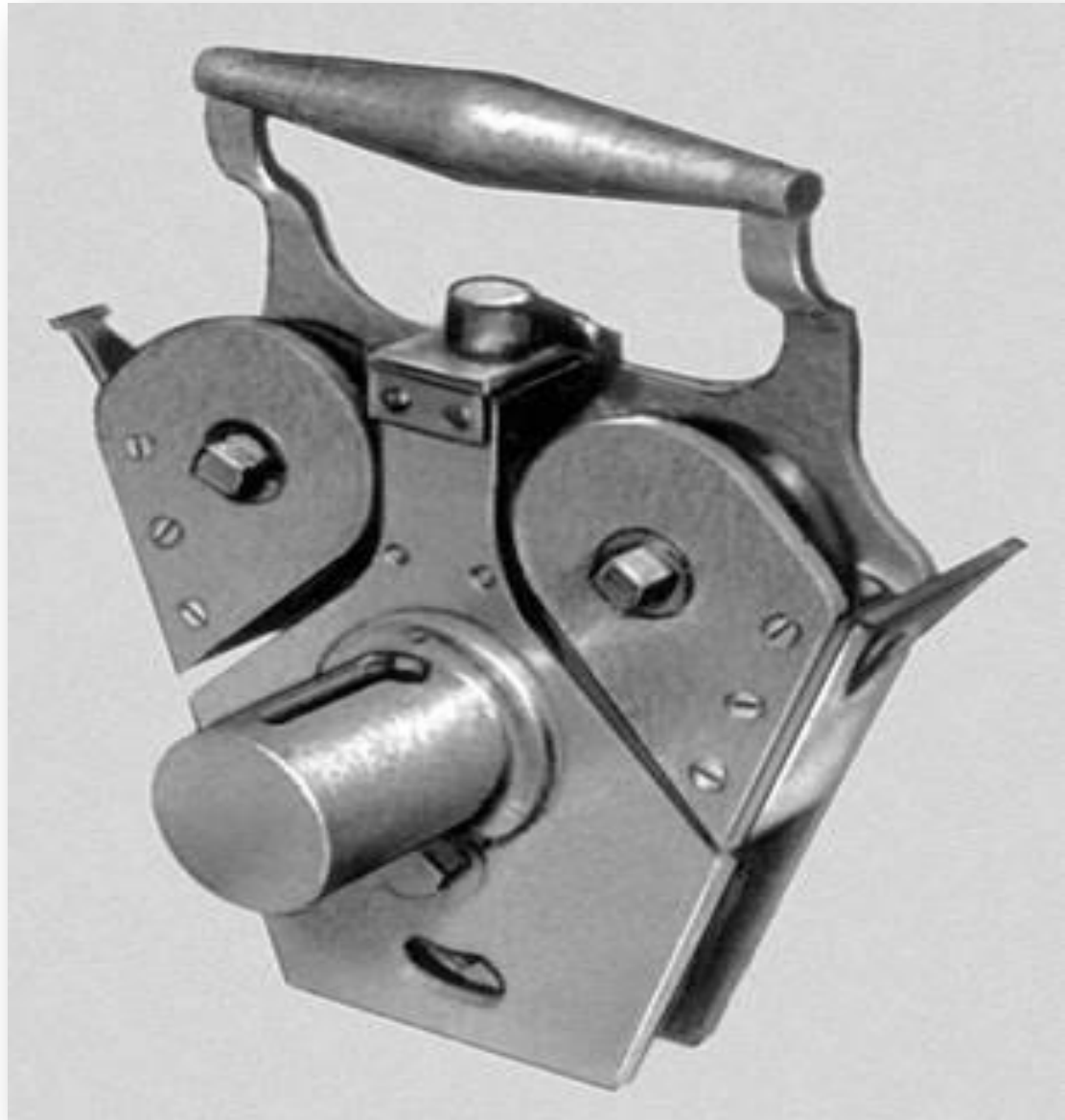
Каталог продукции: Оптиметры производства МИКРОТЕХ®





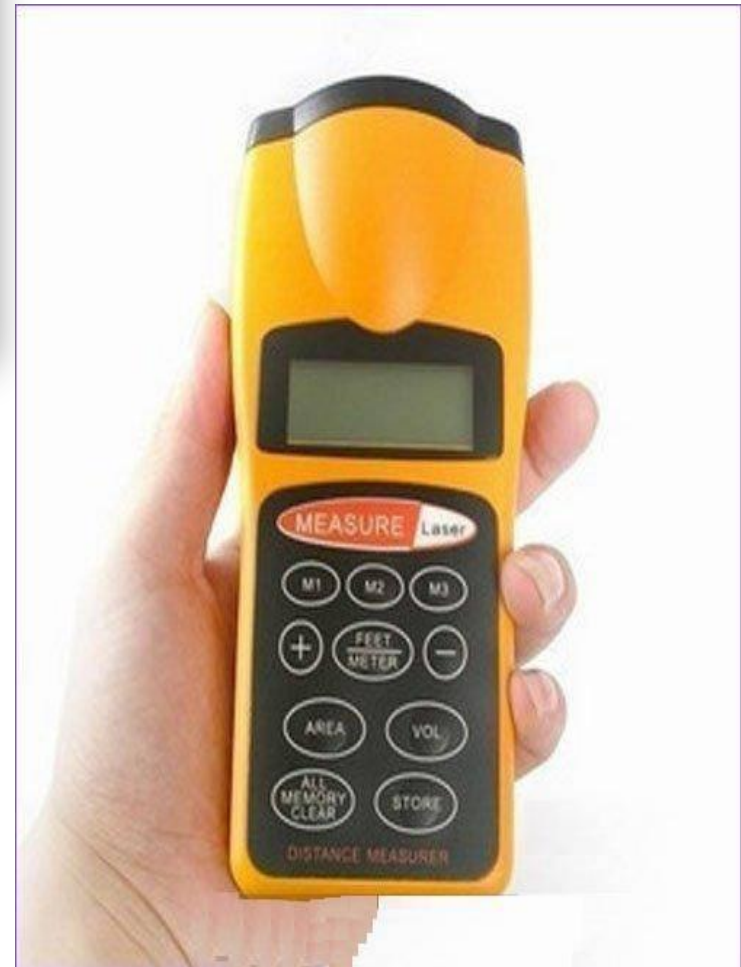
ДЛИННОМЕР

Прибор для измерения расстояний с помощью мерного блока и гибкой нити (обычно стальной проволоки). Используется при маркшейдерских работах. Основные элементы : мерный блок, соединённый со счётчиком оборотов, и ролики, которые при измерении направляют проволоку к мерному блоку. В комплект , кроме проволоки, входят приспособления для её натяжения и подвески над измеряемой линией. Сущность измерения горизонтальных и наклонных расстояний заключается в определении длины линии по количеству оборотов мерного блока, прокатываемого по проволоке, предварительно натянутой между концами линии. Диапазон измеряемых расстояний — до 500 м.



Виды:

- **Оптический длиномер - прибор для измерения линейных размеров деталей контактным методом, в котором шкала совмещается с линией измерений (принцип Аббе).**
- **Проволочный длиномер - геодезический прибор:
- предназначенный для измерения длины линий; и состоящий из проволоки, натягиваемой вдоль измеряемой линии и головки со счетным механизмом, прокатываемой по этой проволоке.**





**Bosch R 60 Professional для
использования
лазерным длинномером Bosch**

Современный универсальный длиномер ULM 600




ХАРАКТЕРИСТИКА

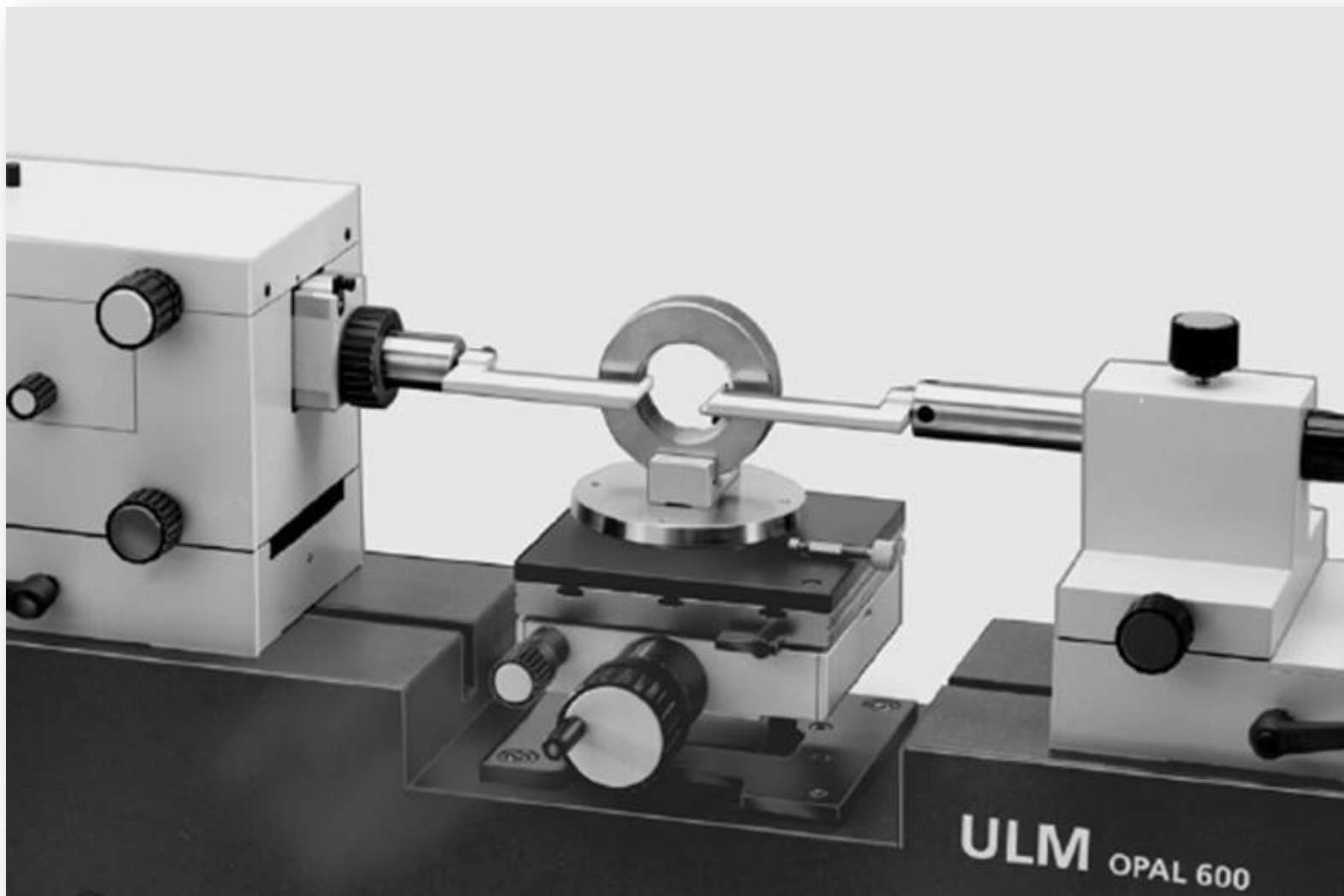
- **Модель**

Прибор с горизонтальным основанием для измерений относительным методом (материал основания - гранит высокой степени однородности твердости).

- **Особенности исполнения**

- Превосходная точность измерений
- 100% соответствие принципу исключения компараторной погрешности Аббе
- Измерение температуры в режиме реального времени с помощью 2-4 датчиков
- Компьютерная коррекция систематических инструментальных погрешностей
- Компьютерная стабилизация нулевой точки прибора
- Компьютерная коррекция влияния температуры и измерительного усилия
- Измерительное усилие постоянно на всем диапазоне перемещения

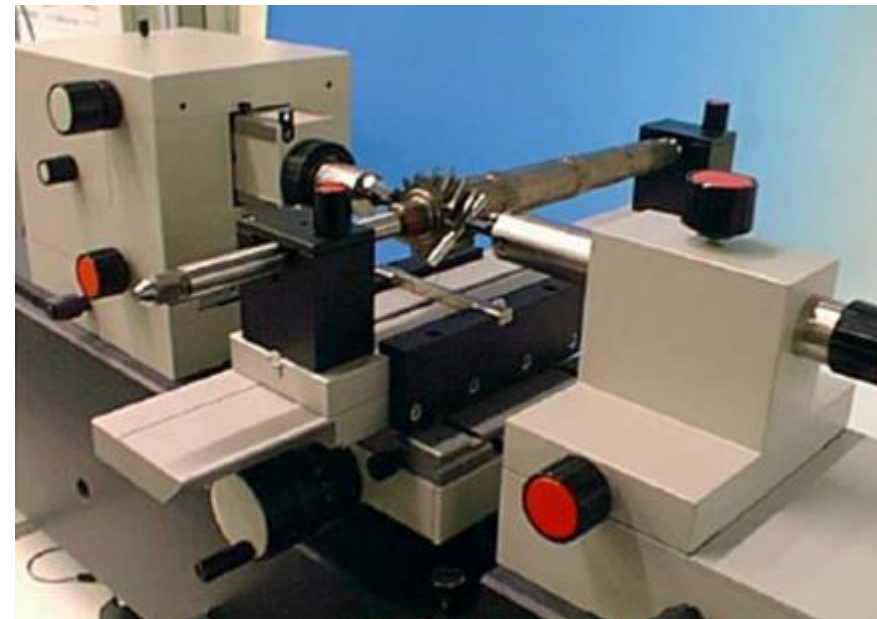
- 
- Большой рабочий стол (нагрузка 25кг) с прецизионным приводом по оси Z
 - Автоматическое распознавание возвратной точки для статического и динамического определения измеряемого значения
 - Существенная гибкость в области применения
 - Большое количество наборов унифицированных принадлежностей и комплектующих для решения большого количества разнообразных измерительных задач, в том числе для измерения резьб, конусов, конических резьб и зубчатых колес
 - Измерительное и обрабатывающее программное обеспечение под MS Windows.
 - **Исполнения:** ULM 300 / ULM 600 / ULM 1000 / ULM 1500



Измерение диаметра гладких калибров, установочных и эталонных колец



Измерение деталей и готовых изделий

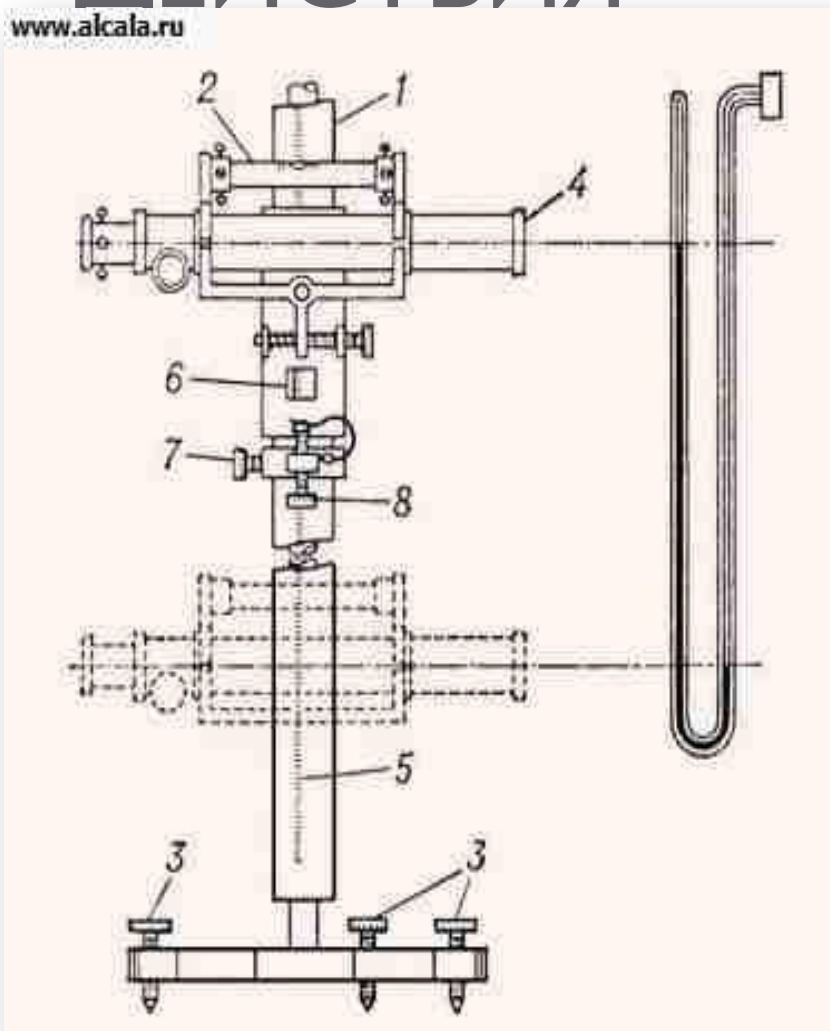


КАТЕТОМЕТР

(от греч. *káthetos* — перпендикуляр и ... *метр*), прибор для измерения вертикального расстояния между двумя точками, которые могут и не лежать на одной вертикали.

СХЕМА И ПРИНЦИП ДЕЙСТВИЯ

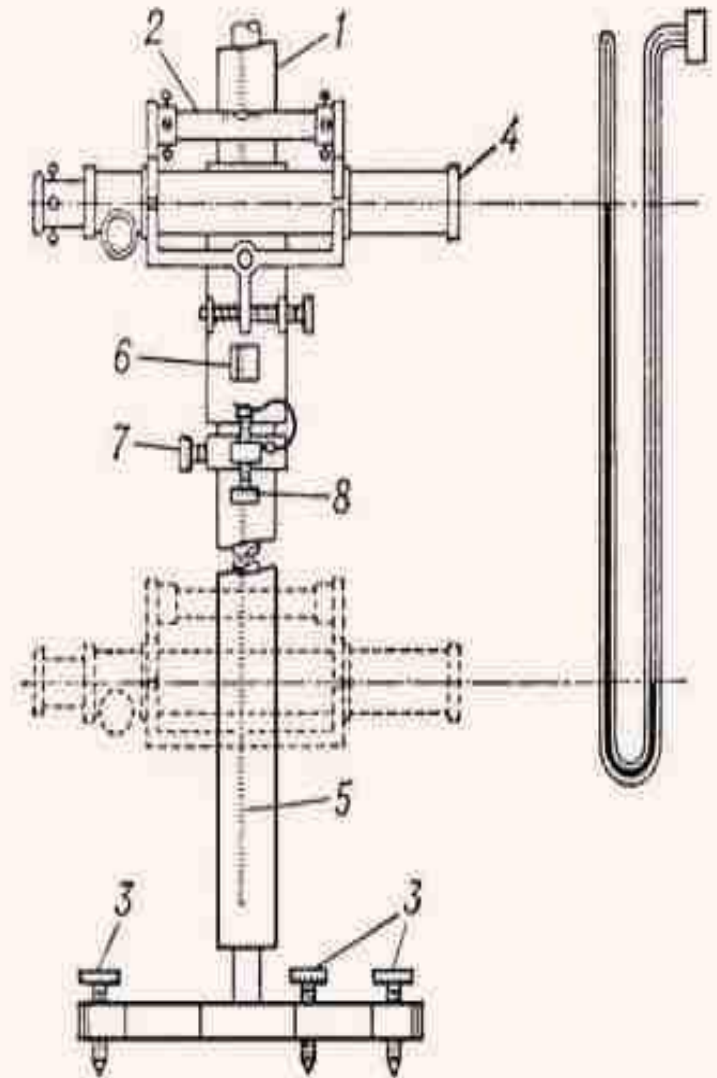
www.alcala.ru

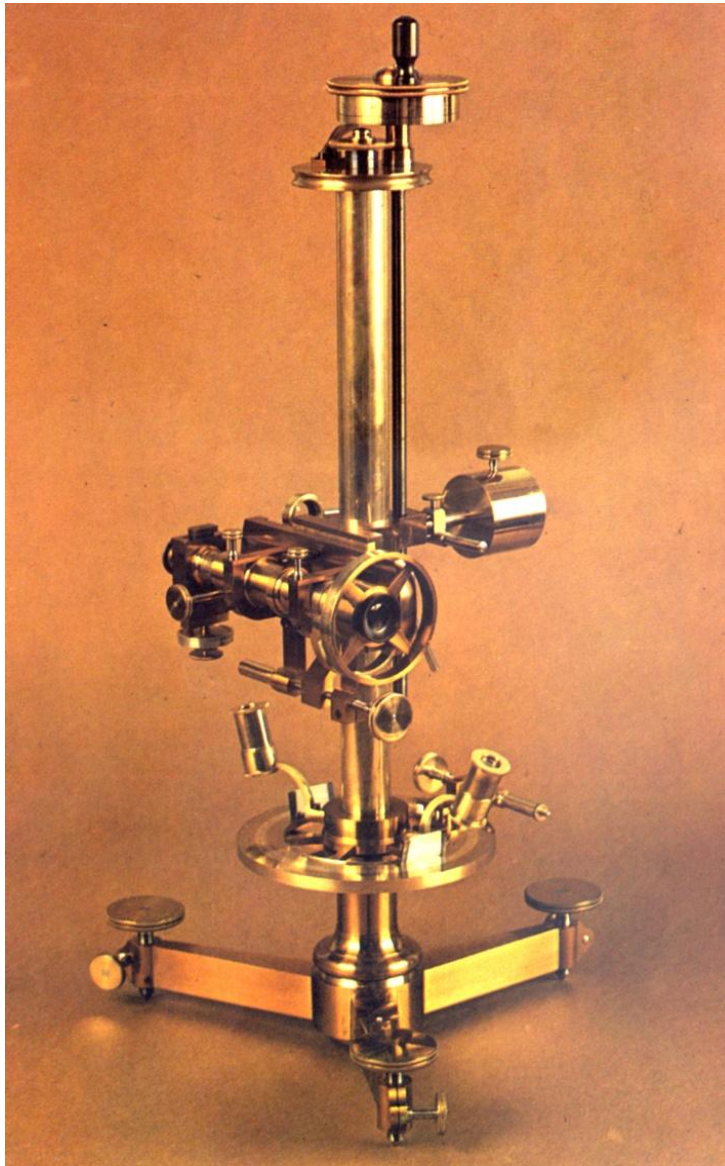


- 1 — штанга;
- 2 — уровень;
- 3 — уравнивательные
винты;
- 4 — зрительная труба;
- 5 — шкала;
- 6 — нониус;
- 7 — винт для
предварительной
наводки;
- 8 — винт для точной
наводки трубы.

. Катетометр состоит из штанги, устанавливаемой вертикально при помощи **уровня** и трёх уравнивательных винтов, горизонтально расположенной **зрительной трубы**, которая может перемещаться вдоль штанги, оставаясь параллельной самой себе, и приспособлений для точного наведения трубы. Окуляр трубы К. снабжен перекрещивающимися нитями. При работе с К. пересечение нитей трубы последовательно наводят на каждую из выбранных точек: искомое расстояние определяют по смещению трубы вдоль шкалы, имеющейся на штанге

www.alcala.ru





ИНТЕРФЕРОМЕТР

измерительный прибор, принцип действия которого основан на явлении интерференции. Принцип действия интерферометра заключается в следующем: пучок электромагнитного излучения (света, радиоволн и т. п.) с помощью того или иного устройства пространственно разделяется на два или большее количество когерентных пучков. Каждый из пучков проходит различные оптические пути и возвращается на экран, создавая интерференционную картину, по которой можно установить смещение фаз пучков.

Интерферометры применяются как при точных измерениях длин, в частности в станкостроении и машиностроении, так и для оценки качества оптических поверхностей и проверки оптических систем в целом.

ПРИНЦИП ДЕЙСТВИЯ

Интерферометр Майкельсона -

двухлучевой интерферометр,

изобретённый Альбертом

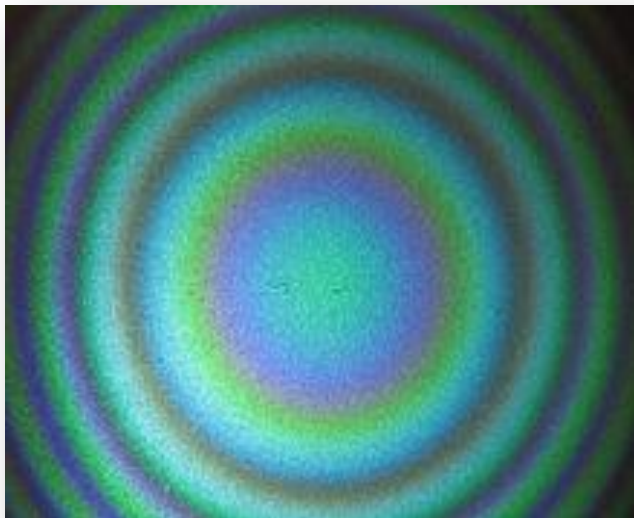
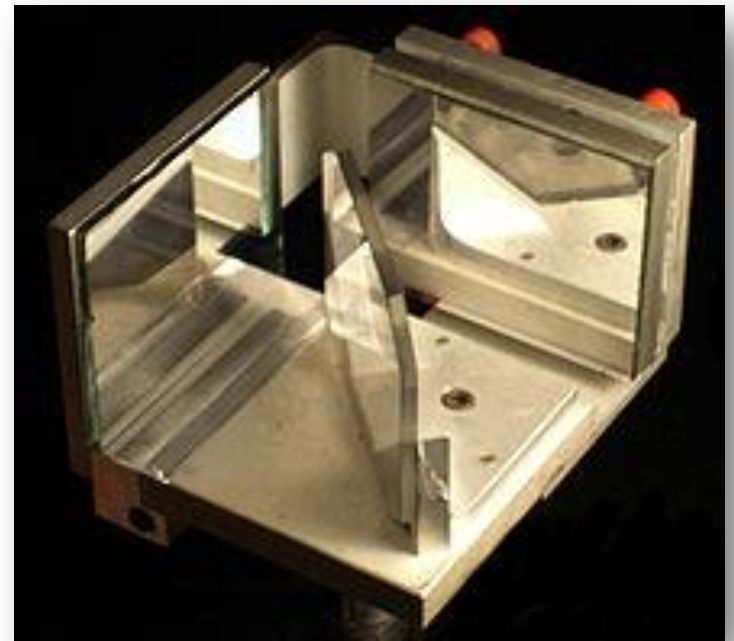
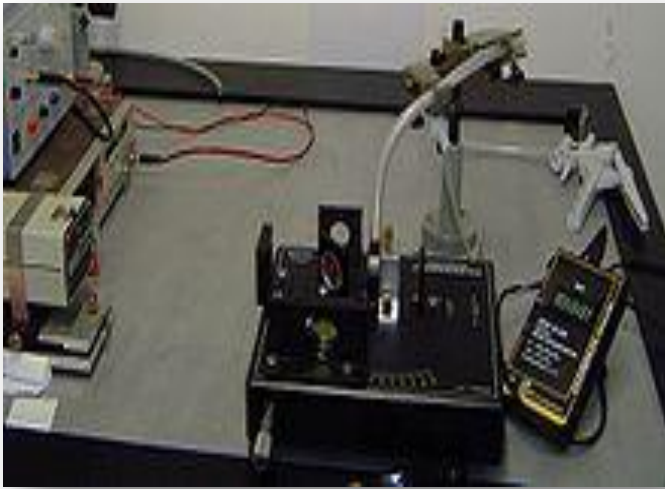
Майкельсоном. Данный прибор

позволил впервые ^[1] измерить длину

волны света.



Конструктивно состоит из светоделительного зеркала, разделяющего входящий луч на два, которые в свою очередь, отражаются зеркалом обратно. На полупрозрачном зеркале разделённые лучи вновь направляются в одну сторону, чтобы, смешавшись на экране, образовать интерференционную картину. Анализируя её и изменяя длину одного плеча на известную величину, можно по изменению вида интерференционных полос измерить длину волны, либо, наоборот, если длина волны известна, можно определить неизвестное изменение длин плеч.



Интерференция, полученная при помощи интерферометра со строго перпендикулярными зеркалами



Интерференционная картина, полученная при помощи интерферометра с зеркалами под углом около 90°



**СПАСИБО ЗА
ВНИМАНИЕ**