

МИНОБРНАУКИ РОССИЙСКОЙ ФЕДЕРАЦИИ  
Федеральное государственное автономное образовательное  
учреждение высшего профессионального образования  
«Южный федеральный университет»  
Экономический факультет  
Кафедра экономической кибернетики

# ОПТИМАЛЬНОСТЬ ПО ПАРЕТО ПЕРЕГОВОРНЫЕ МНОЖЕСТВА

**Выполнила:**

**Тулинова В.С.**

**Преподаватель:**

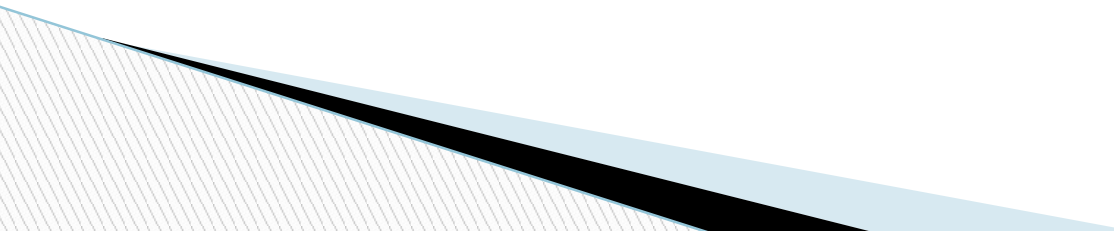
**Рунова Л. П.**

# ОПТИМАЛЬНОСТЬ ПО

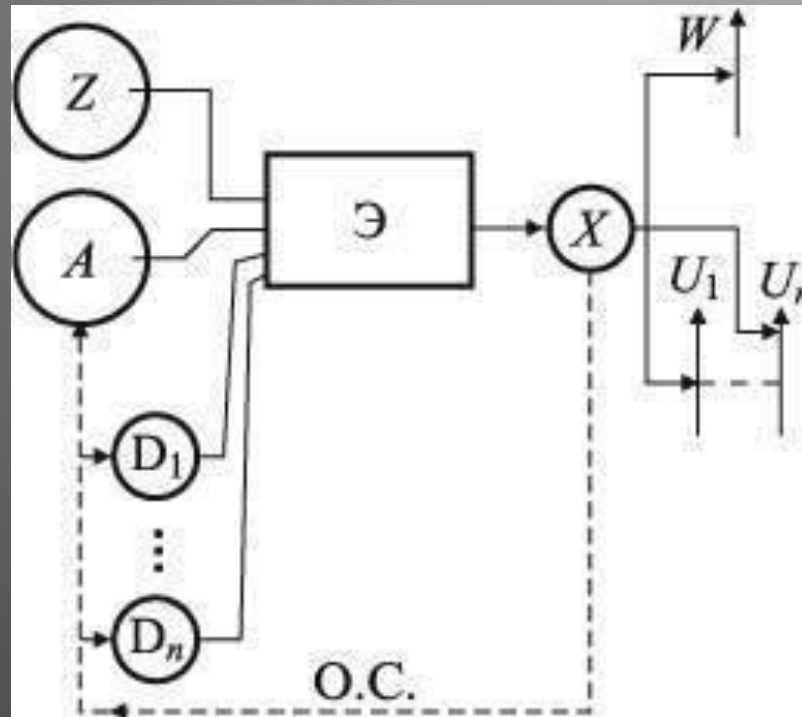
# ПАРЕТО

Условие эффективности, выведенное экономистом и политологом Вильфредо Парето (1848–1923). Размещение, или распределение товаров и услуг в экономике считается оптимальным, по Парето, если ни один из альтернативных вариантов размещения не может улучшить экономическое положение хотя бы одного индивида, не ухудшая при этом положения остальных. Фактически данное условие очень неубедительно, поскольку эффективными, по Парето, могут оказаться и самые несправедливые варианты распределения доходов. Более того, в любой потенциальной экономике имеется бесконечное множество, по Парето, вариантов размещения ресурсов в зависимости от первоначального распределения товаров и услуг. Наконец, любые два варианта оптимального, по Парето, распределения ресурсов, согласно тому же Парето, являются несопоставимыми. Тем не менее данная концепция оказалась весьма полезным инструментом анализа эффективности экономических систем и формулирования экономической политики.

# КРИТЕРИЙ ОПТИМАЛЬНОСТИ КЛАССИФИКАЦИЯ

- по уровню общности
  - по временному аспекту
  - по способам формирования
  - по типу применяемых измерителей
  - по способам использования критериев
  - по математической формализации
- 

# КРИТЕРИЙ ОПТИМАЛЬНОСТИ



*Экономическая система; стрелка  $W$   
направление в сторону лучшего качества  
функционирования системы*

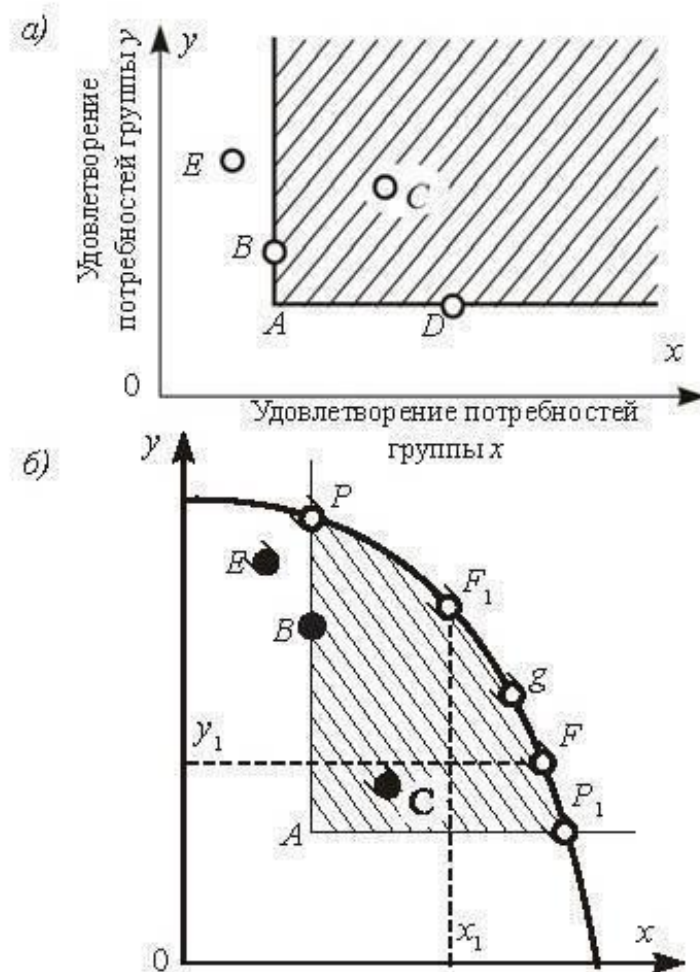
- Эффективность по Парето является одним из центральных понятий для современной экономической науки. На основе этого понятия строятся Первая и Вторая фундаментальные теоремы благосостояния. Одним из приложений Парето-оптимальности является т. н. Парето-распределение ресурсов (трудовых ресурсов и капитала) при международной экономической интеграции, то есть экономическом объединении двух и более государств. Интересно, что Парето-распределение до и после международной экономической интеграции было адекватно математически описано (Далимов Р. Т., 2008). Анализ показал, что добавленная стоимость секторов и доходы трудовых ресурсов движутся противонаправленно в соответствии с хорошо известным уравнением теплопроводности аналогично газу или жидкости в пространстве, что дает возможность применить методику анализа, используемую в физике, в отношении экономических задач по миграции экономических параметров.

# НЕКООПЕРАТИВНЫЕ ИГРЫ

— класс игр (с числом участников не менее трех), в которых игроки принимают решения независимо друг от друга потому, что либо согласование запрещено правилами игры, либо осуществление соглашения невозможно

# ПЕРЕГОВОРНОЕ МНОЖЕСТВО

ПЕРЕГОВОРНОЕ МНОЖЕСТВО в анализе некооперативных игр — совокупность точек Парето-оптимального множества, находящихся одновременно правее прямой  $x_1 F_1$  и выше прямой  $y_1 F$ . В этих точках увеличение выигрыша одного из игроков возможно только за счет уменьшения выигрыша другого, т. е. они оптимальны по Парето. Название исходит из того, что именно между этими точками партнеры могут делать выбор, договариваясь о взаимно выгодных решениях. Одной из них может быть, например, точка *равновесия по Нэшу*.



**СПАСИБО ЗА ВНИМАНИЕ!**