



Бетоны

Тема: Основные сведения о бетонах



Бетон –
искусственный
каменный
материал
полученный в
результате
затвердевания
рационально
подобранной и
тщательно
перемешанной
бетонной смеси.

Классификация

бетонов

Бетоны классифицируются по

следующим признакам:

- основному назначению;
- виду вяжущего;
- виду заполнителей;
- структуре;
- условиям твердения,
- по плотности.

По назначению бетоны подразделяются на:

- конструкционные;
- специальные (жаростойкие, химически - стойкие, декоративные, радиационно – защитные, теплоизоляционные и др.).

По плотности бетоны делят на:

- особо тяжелые (плотность более 2500 кг/м^3),
- тяжелые обыкновенные ($2200...2500 \text{ кг/м}^3$),
- облегченные ($1800...2200 \text{ кг/м}^3$),
- легкие ($500...1800 \text{ кг/м}^3$),
- особо легкие теплоизоляционные (500 кг/м^3).

По виду вяжущего бетоны
подразделяются на:

- цементные;
- известковые;
- шлаковые;
- гипсовые;
- специальных вяжущих.

По виду заполнителей бетоны

подразделяются на:

- плотные заполнители;
- пористые заполнители;

По структуре бетоны могут быть:

- плотной структуры;
- поризованной структуры;
- ячеистой структуры
- крупнозернистой структуры.

По условиям твердения бетоны
делятся на твердевшие:

- в естественных условиях;
- в условиях термо – влажностной обработки (ТВО) при атмосферном давлении (обычные бетоны);
- в условиях ТВО при повышенном давлении (силикатные бетоны).

Для бетонов, характеризующихся наиболее часто применяемыми сочетаниями признаков, применяют следующие названия: «бетон тяжелый», «бетон легкий», «бетон ячеистый», «бетон силикатный (плотный или ячеистый)».

Цементные бетоны приготавливают на различных цементах. Основное место занимают на портландцементе и его разновидностях. Широко применяются шлакопортландцементы и пуццолановые цементы. Силикатные бетоны готовят на основе извести.

Известь может применяться в сочетании с гидравлическими активными и (или) кремнеземистыми компонентами (цемент, шлаки, кварцевый песок и активные минеральные добавки).

Гипсовые бетоны – бетоны на основе полуводного гипса или ангидрида. Применяют для внутренних перегородок, подвесных потолков, элементов отделки зданий и малоэтажного строительства.

Шлаковые бетоны – бетоны на основе молотых шлаков зол с активизаторами затвердения.

Полимер – бетоны изготавливают на различных видах полимерного связующего, основу которого составляют смолы или мономеры, например фурфуролацетоновый, отверждаемые в бетоне с помощью специальных добавок.



Требования к

бетонам

Для бетонов определяющим является прочность на сжатие, водонепроницаемостью, морозостойкостью, малой усадкой и др.

Свойства бетона

Бетон относится к материалам, которые хорошо сопротивляются сжатию, значительно хуже – срезу и еще хуже – растяжению. При необходимости восприятия растягивающих усилий конструкции армируют.

Прочность бетона определяется главным образом структурой и свойствами цементного камня, который скрепляет зерна заполнителя в монолитах



На прочность бетона влияет много факторов



Требуемая прочность бетона – это минимально достигнутое значение фактической прочности бетона в партии.

Классом бетона называют предел прочности при сжатии стандартных бетонных кубов $15 \times 15 \times 15$ см, изготовленных из рабочей бетонной смеси в металлических формах и испытанных в возрасте 28 суток после твердения в нормальных условиях (температура 20 С, относительная влажность

Нормируются следующие классы бетона:

B1; B1,5; B2; B2,5; B3,5; B5; B7,5;
B10; B12,5; B15; B20, B25, B30, B35,
B40, B45, B50, B55, B60. Числовое значение обозначает прочность в МПа.

Для перехода от класса бетона к марке бетона используют формулу:

$$R_{cp} = B / 0,778 \text{ (МПа)},$$

Где: B – класс бетона в МПа.

Прочность бетона главным образом зависит от активности (прочности) цемента и водоцементного отношения. Под водоцементным отношением ($В/Ц$) понимают отношение массы воды к массе цемента в свежееизготовленной бетонной смеси.

свойства бетона

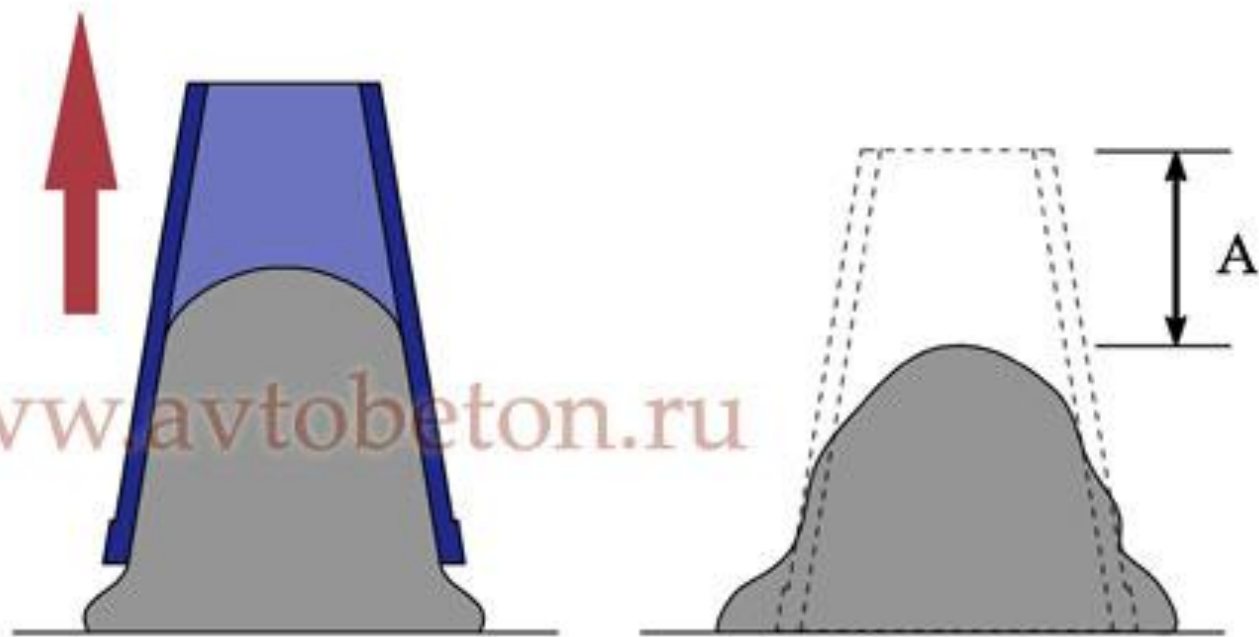
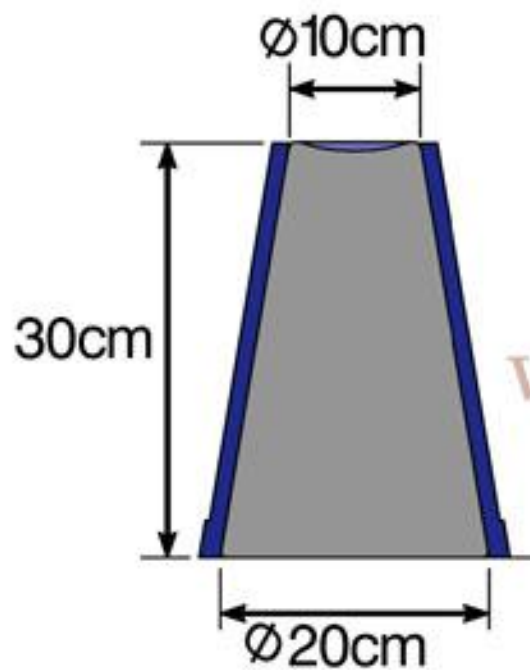
Для описания поведения бетонной смеси в различных условиях используют ее реологические характеристики: предельное напряжение сдвига, вязкость и период релаксации (перехода в равновесие), а так же удобоукладываемость.

Марка по удобоукладываемости	Норма удобоукладываемости по показателю	
	Жесткости, с	Подвижности, см
Ж 4	31 и более	-----
Ж 3	21...30	-----
Ж 2	11...20	-----
Ж 1	5...10	-----
П 1	1...4	4 и менее
П 2	-----	5...9
П 3	-----	10...15
П 4	-----	16...20
П 5	-----	21...25

Определение удобоукладываемости по показателю подвижности бетонной смеси определяется на стандартном конусе. В зависимости от осадки конуса различают малоподвижные (пластичные) бетонные смеси (П1), подвижные (П2), очень подвижные (П3, П4), литые (П5).

При малых расходах воды бетонные смеси не показывают осадки конуса, однако при приложении внешнего силового воздействия такие смеси обладают формировочными свойствами. Такие смеси называют



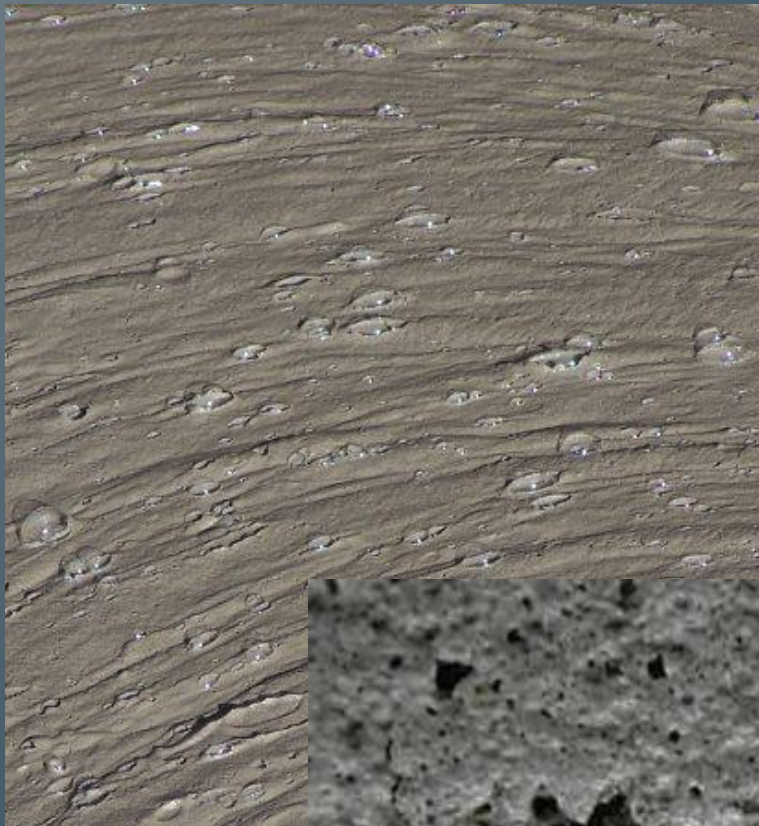


Где A - осадка конуса в см. (ОК)

Твердение бетона

Под нормальной температурой хранения бетона считают температуру $15...20^{\circ}\text{C}$, при влажности $90...100\%$.

Интенсивный рост прочности бетона наблюдается в течении 28 суток, прочность бетона по истечении этого срока составляет 70%.



Для уменьшения сроков твердения оптимальной температурой прогрева для бетона на портландцементе является температура 80...85° С в течении 8-12 часов. Дальнейшее повышение температуры не приводит к росту прочности бетона, хотя и может несколько ускорить его твердение в первые часы. Влажность лучше выдерживать в диапазоне 100%.



Правила подбора состава бетона

Подбор состава бетона производят по ГОСТ 27006 «Бетоны. Правила подбора состава».

Подбор состава бетона включает в себя определение номинального состава, расчет и корректировку рабочего состава, расчет рабочих

Рассчитывают фактический расход материалов на 1 м³ бетона можно по формуле:

$$Ц = (\rho_{см} / S_g) * g_{ц} ;$$

$$П = (\rho_{см} / S_g) * g_{п} ;$$

$$Щ = (\rho_{см} / S_g) * g_{щ} ;$$

$$В = (\rho_{см} / S_g) * g_{в} ;$$

Где Ц, П,Щ,В – расход соответственно цемента, песка, щебня, и воды, в кг/м³ ;

$g_{ц}$, $g_{п}$, $g_{щ}$, $g_{в}$ - масса соответственно цемента, песка, щебня, и воды замесе, кг

$\rho_{см}$ – плотность бетонной смеси, кг/м³;

S_g - суммарная масса всех материалов в замесе

Пример. Определить состав бетона марки М 300 при жесткости бетонной смеси 15 по стандартному вискозиметру.

Материалы:

портландцемент активностью 375 кг/см^2 , истинной плотностью 3100 кг/см^3 , песок средней крупности с водопотребностью 7 % и истинной плотностью 2630 кг/см^3 , гранитный щебень крупностью 40 мм, пустотностью 0,43, насыпной плотностью 1480 кг/см^3 и истинной плотностью 2600 кг/см^3 .

Определяем водоцементное отношение для $V/C \geq 0,4$:

$$V/C = A \times R_{Ц} / (R_{б} + 0,5A \times R_{Ц})$$

В зависимости от качества материалов по таблице принимаем коэффициент $A = 0,6$, тогда

$$V/C = 0,6 \times 375 / (300 + 0,5 \times 0,6 \times 375) = 0,54$$

Качество заполнителей и цемента	A	A1
Высококачественные	0,65	0,43
Рядовые	0,6	0,4
Пониженного качества	0,55	0,37

По таблице определяем расход воды для данной жесткости и крупности щебня – 150 л.

Расход воды (водопотребность), $\text{л}/\text{м}^3$, ориентировочно определяют исходя из заданной удобоукладываемости бетонной смеси по таблице, которая составлена с учетом вида и крупности зерен заполнителя:

Жесткость стандартн., сек	ОК, см	Расход воды, $\text{л}/\text{м}^3$ при крупности, мм на 1 м^3 бетона							
		гравия				щебня			
		10	20	40	70	10	20	40	70
31	----	150	135	125	120	160	150	135	130
30...21	----	160	145	130	125	170	160	145	140
20...11	----	165	150	135	130	175	165	150	145
10...5	----	175	160	145	140	185	175	160	155
	1...4	190	175	160	155	200	190	175	170
	5...9	200	185	170	165	210	200	185	180
	10...15	215	205	190	180	225	215	200	190
	12...16	225	220	205	195	235	230	215	205

Примечание: Таблица составлена для цемента с нормальной плотностью теста 26...28 % и песка $M_{кр} = 2$.

Определяем расход цемента:

$$Ц = B:V/Ц / 150:0,54 = 277,7 \text{ кг/м}^3$$

Коэффициент раздвижки для жесткой бетонной смеси принимаем равным

$$Q = 1,1.$$

Определяем расход щебня:

$$\begin{aligned} \text{Щ} &= \frac{1}{\left(Q \times \frac{V_{\text{пщ}}}{\text{ПЛ}_{\text{пщ}}} + \frac{1}{\text{ПЛ}_{\text{пщ}}} \right)} \\ &= \frac{1}{\left(1,1 \times \frac{0,43}{1480} + \frac{1}{2600} \right)} = 1428 \text{ кг} \end{aligned}$$

Где: Q – коэффициент раздвижки зерен щебня (гравия).

Для жестких бетонных смесей при расходе цемента менее 400 кг/м³ коэффициент Q следует принимать 1,05...1,15 (в среднем 1,1). Меньшее значение – 1,05 принимается в случае использования мелких песков.

Коэффициент раздвижки зерен щебня (гравия) принимается по таблице в зависимости от расхода цемента на 1 м^3 бетонной смеси и В/Ц отношения:

Расход цемента, кг/м ³	Оптимальное значения коэфф. Q при В/Ц				
	0,4	0,5	0,6	0,7	0,8
250	---	---	1,26	1,32	1,38
300	---	1,3	1,36	1,42	---
350	1,32	1,38	1,44	---	---
400	1,4	1,46	---	---	---
500	1,5	1,56	---	---	---

Определяем расход щебня:

$$\begin{aligned} \text{Щ} &= \frac{1}{\left(Q \times \frac{V_{\text{пщ}}}{\text{ПЛ}_{\text{пщ}}} + \frac{1}{\text{ПЛ}_{\text{пщ}}} \right)} = \\ &= \frac{1}{\left(1,1 \times \frac{0,43}{1480} + \frac{1}{2600} \right)} = 1429 \frac{\text{кг}}{\text{м}^3} \end{aligned}$$

Определяем расход песка:

$$\begin{aligned} \Pi &= 1 - \left(\frac{\text{Ц}}{\text{ПЛ}_{\text{Ц}}} + \frac{\text{В}}{\text{ПЛ}_{\text{В}}} + \frac{\text{Щ}}{\text{ПЛ}_{\text{Щ}}} \right) \times \text{ПЛ}_{\Pi} = \\ &= 1 - \left(\frac{277,7}{3100} + \frac{150}{1000} + \frac{1428,6}{2600} \right) \times 2630 = \\ &= 554,8 \frac{\text{кг}}{\text{м}^3} \end{aligned}$$

Расчетная масса бетонной смеси
составляет:

$$Ц + В + П + Щ =$$

$$277,7 + 150 + 554,8 + 1429 = 2411,5 \text{ кг/м}^3$$

**Составить конспект по теме
разновидности бетонов.**