

МОСКОВСКИЙ АВТОМОБИЛЬНО-ДОРОЖНЫЙ ГОСУДАРСТВЕННЫЙ
ТЕХНИЧЕСКИЙ УНИВЕРСИТЕТ (МАДИ)

КАФЕДРА ТЕХНОЛОГИИ КОНСТРУКЦИОННЫХ
МАТЕРИАЛОВ

ТЕМА ЛЕКЦИИ: ОСНОВЫ ЛИТЕЙНОГО ПРОИЗВОДСТВА

НАПРАВЛЕНИЕ ПОДГОТОВКИ: 150700 «МАШИНОСТРОЕНИЕ»

ПРОФИЛЬ ПОДГОТОВКИ: ОБОРУДОВАНИЕ И ТЕХНОЛОГИЯ ПОВЫШЕНИЯ
ИЗНОСОСТОЙКОСТИ И ВОССТАНОВЛЕНИЯ ДЕТАЛЕЙ МАШИН И АППАРАТОВ

ПЛАН ЛЕКЦИИ:

- 1. ОСНОВЫ ЛИТЕЙНОГО ПРОИЗВОДСТВА**
- 2. КЛАССИФИКАЦИЯ СПОСОБОВ ЛИТЬЯ**
- 3. СВОЙСТВА ЛИТЕЙНЫХ СПЛАВОВ**
- 4. ДЕФЕКТЫ ОТЛИВОК**
- 5. ЛИТЕЙНАЯ ФОРМА**
- 6. СПОСОБЫ ЛИТЬЯ**
- 7. ЛИТЬЁ В ПЕСЧАНЫЕ ФОРМЫ**
- 8. ОСНОВНЫЕ ПРОЦЕССЫ ЛИТЕЙНОГО ПРОИЗВОДСТВА**

1. ОСНОВЫ ЛИТЕЙНОГО ПРОИЗВОДСТВА

Литейное производство - заключительный этап металлургического цикла, при котором жидкий металл превращается в слиток или отливку.

Литье принадлежит к основному методу получения заготовок. 30...55% деталей автомобилей изготавливаются при помощи литья.

Преимущества:

- возможность получения заготовок или деталей практически любой геометрической сложности;
- возможность использования широкой номенклатуры сплавов;
- минимальная работа затрачиваемая на формообразование;
- возможность управления кристаллическим строением металла.



Лев в Цзянь - Чжоу (974 г. н.э.).
высота - около 6,1 м, длина 5,5 м



Царь-колокол
1733 — 1735 гг.



Царь-пушка
1586 г.

2. КЛАССИФИКАЦИЯ СПОСОБОВ ЛИТЬЯ

Отливка - изделие, полученное при затвердевании жидкого металла в литейной форме.

Отливки классифицируются:

По типу сплава:

22...23% - стальные;

71...73% - чугунные;

4...5% - отливки из цветных металлов.

По массе:

- мелкие (до 100 кг);

- средние (от 100 до 1000 кг);

- крупные (от 1000 до 50000 кг);

- очень крупные (более 50000 кг).

По геометрической сложности: характеризуется величиной отношения массы отливки к ее поверхности: чем меньше это отношение, тем геометрически сложнее отливка.

По серийности: индивидуальные; мелкосерийные; крупносерийные; массовые.

По методу изготовления:

- разовые (одна заливка) (песчано-глинистая форма, оболочковое литье и др.);

- постоянные (до 100000 заливок) (в металлическую форму).



3. СВОЙСТВА ЛИТЕЙНЫХ СПЛАВОВ

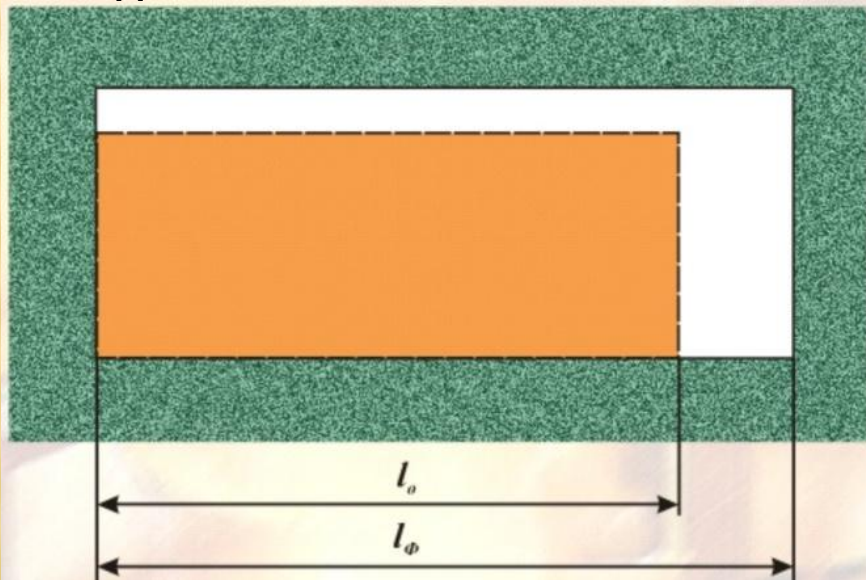
Основные литейные свойства: газонасыщение, химическая активность, жидкотекучесть, усадка.

Газонасыщение – это способность жидкого металла растворять в себе газы.

Химическая активность – это способность сплава при заливке взаимодействовать с газовой атмосферой и с материалом форм.

Жидкотекучесть – способность металлов и сплавов в расплавленном состоянии заполнять полость формы и точно воспроизводить очертания отливки

Усадка – свойство металлов и сплавов уменьшать литейные размеры и объем при охлаждении.



$$\varepsilon_{л} = \frac{l_{\Phi} - l_{о}}{l_{\Phi}} \cdot 100\%$$

где $\varepsilon_{л}$ – коэффициент линейной усадки;
 l_{Φ} – габаритный размер полости формы;
 $l_{о}$ – габаритный размер отливки при комнатной температуре

$$\varepsilon_{об} = \frac{V_{\Phi} - V_{об}}{V_{\Phi}} \cdot 100\%$$

где $\varepsilon_{об}$ – коэффициент объемной усадки;
 V_{Φ} – объем полости формы;
 $V_{об}$ – объем отливки при комнатной температуре

Литейные сплавы

Чугуны

Стали

Цветные сплавы

Сплавы	Жидкотекучесть	Коэффициент линейной усадки
Сталь	Пониженная	1,5...2,3
Чугун	Хорошая	0,9...1,3
Силумин (Al-сплавы)	Удовлетворительная	1,1...1,4
Бронза	Хорошая	0,8...1,3

4. ДЕФЕКТЫ ОТЛИВОК

Дефекты (пороки) делятся на:

- мелкие, допускаемые техническими условиями;
- средние, которые могут быть исправлены;
- крупные, при наличии которых отливки бракуются.

Классификация дефектов отливок:

- 1.раковины;
- 2.трещины;
- 3.дефекты поверхности;
- 4.несоответствие формы, размеров и веса чертежам;
5. несоответствие металла нормам стандартов.

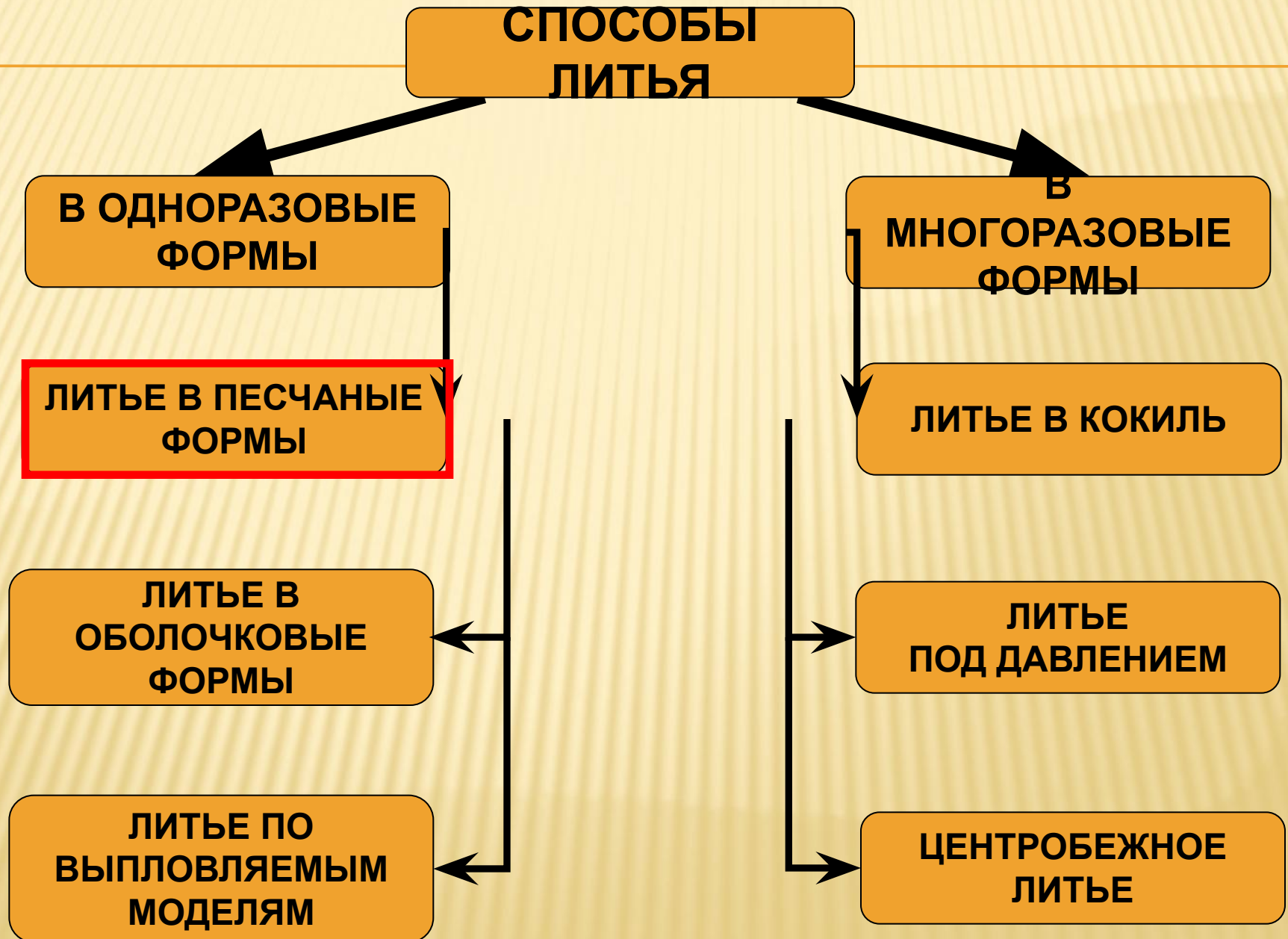


5. ЛИТЕЙНАЯ ФОРМА



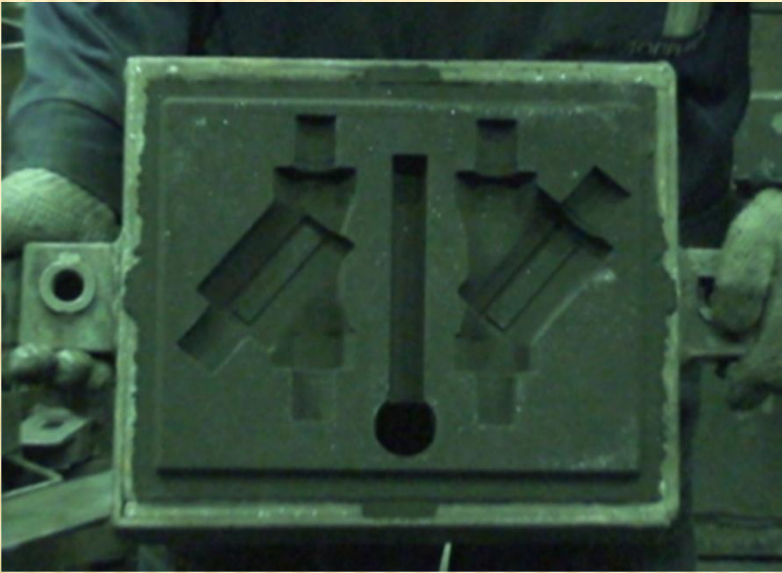
Литейной формой называется комплекс элементов, образующих замкнутый объем, внутри которого расположена полость, повторяющая конфигурацию будущей отливки. Полость заполняется жидким металлом, который после затвердевания, выбивки и очистки становится отливкой.

6. СПОСОБЫ ЛИТЬЯ

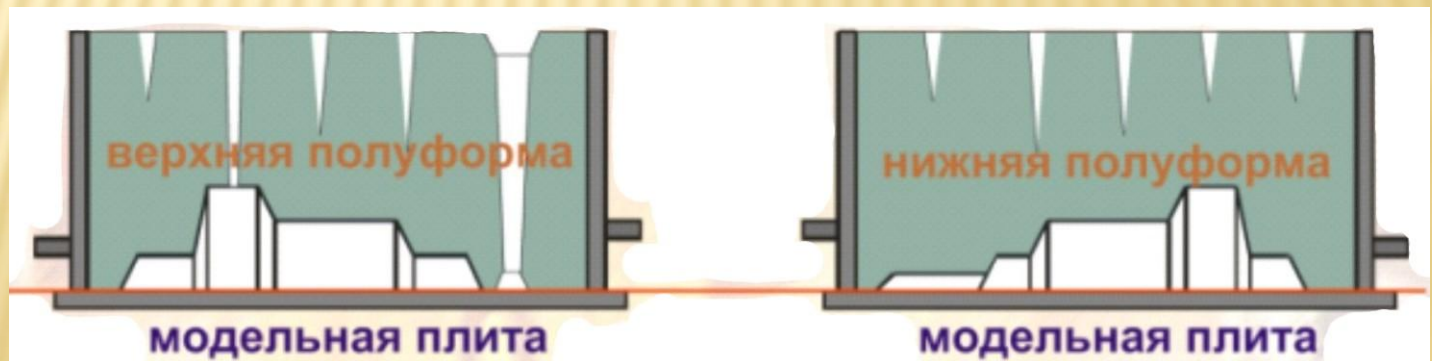


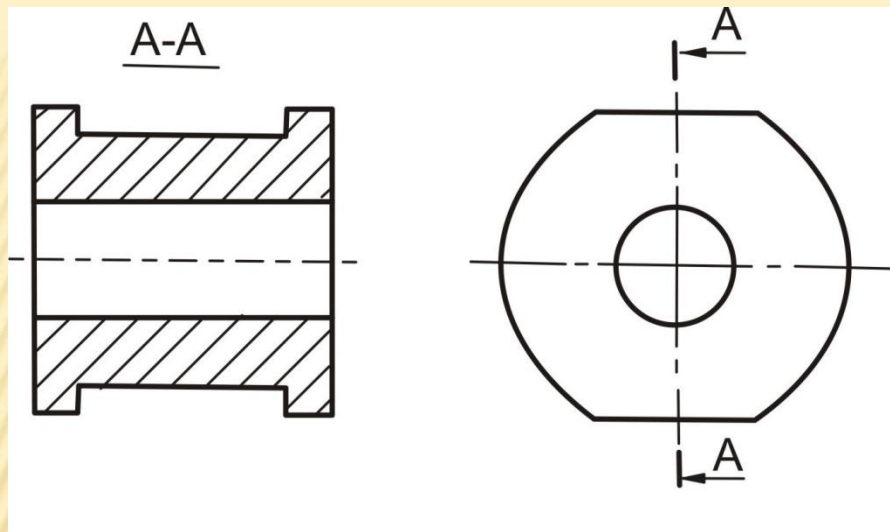
7. ЛИТЬЁ В ПЕСЧАНЫЕ ФОРМЫ

Литейная песчаная форма – система элементов, образующих закрытый объем из формовочной смеси, внутри которого полость, повторяющая наружную конфигурацию отливки.

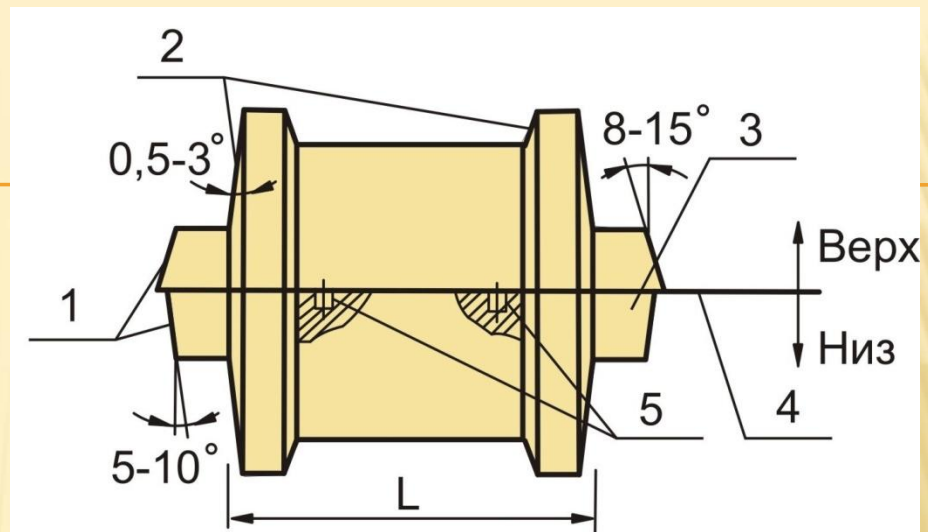


Плоскость
разъема
формы

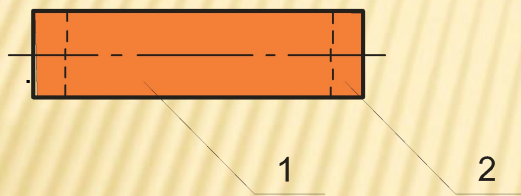




Эскиз отливки



Эскиз модели отливки



Эскиз стержня

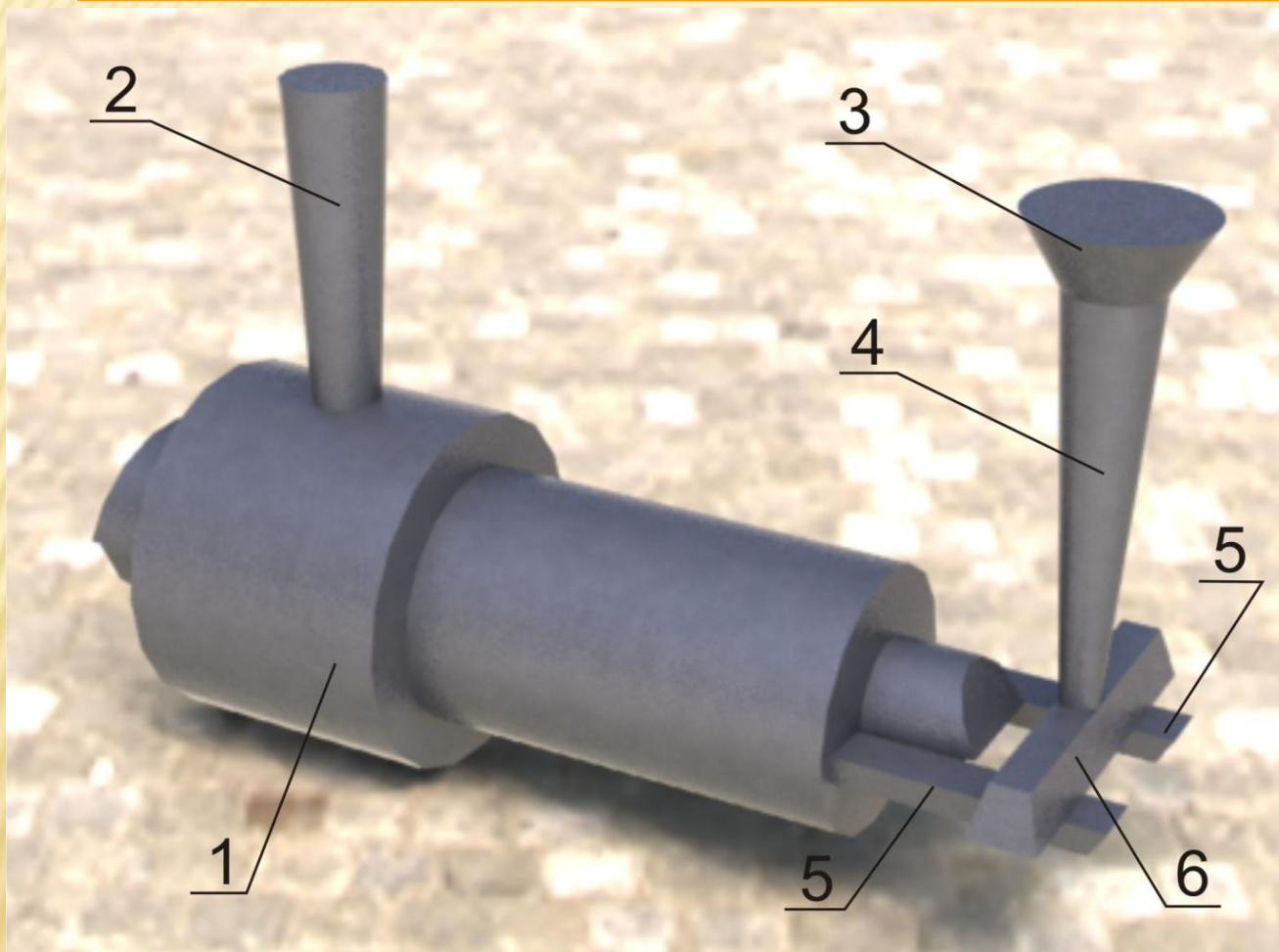
- 1 – основная часть стержня;
- 2 – знак стержня

- 1 – уклоны знака;
- 2 – уклоны основной части модели;
- 3 – знак модели;
- 4 – плоскость разъема;
- 5 – центрирующие шипы

Модель – элемент технологической оснастки, по которой получают отпечаток внешних очертаний будущей отливки по своим размерам и конфигурации.

Стержень – предназначен для получения внутренних полостей будущей отливки.

ЭЛЕМЕНТЫ ЛИТНИКОВОЙ СИСТЕМЫ



1 - отливка;

2 - выпор;

3 - чаша;

4 - стояк;

5 - питатель;

6 - шлакоуловитель

8. ОСНОВНЫЕ ПРОЦЕССЫ ЛИТЕЙНОГО ПРОИЗВОДСТВА

- плавка металла;
- изготовление форм;
- заливка металла в формы и охлаждение.

ЗАВЕРШАЮЩИЕ ЭТАПЫ ИЗГОТОВЛЕНИЯ ОТЛИВКИ

- выбивка,
- очистка;
- обрубка отливок;
- термическая обработка;
- контроль качества отливок.