

Лекция №18

Учебная дисциплина: «Основы
технологии и организации
строительства автомобильных
дорог»

Тема: Особенности строительства
городских дорог

Автор: к.в.н., доцент Романчук П.В.

Учебные вопросы:

1. Подготовительные работы при строительстве городских дорог.
2. Технология строительства системы водоотвода.
3. Строительство тротуаров и пешеходных дорожек.

Литература:

1. Н. В. Горелышев и др. «Технология и организация строительства автомобильных дорог», Учебник, М., Транспорт, 1992 г., с. 536-540.
2. Дубровин Е.Н. Городские улицы и дороги. М.: Высшая школа, 1981. с.211-248.
3. СНиП 3.06.03-85 Автомобильные дороги.
4. СНиП 2.07.01-89 Градостроительство. Планировка и застройка городских и сельских поселений. М.: 2001г.

Основные особенности:

- 1. Стесненность территории строительства, обусловленная существующей городской застройкой.
- 2. Наличие большого количества подземных коммуникаций, усложняющих технологию и организацию работ.
- 3. Неравномерность распределения объемов работ.
- 4. Необходимость в дополнительных перевозках грунта (подвоза недостающего или вывозка излишнего грунта) при выполнении земляных работ.
- 5. Необходимость в ряде случаев ведения работ на улицах в условиях интенсивного движения городского транспорта.
- 6. Невозможность организации складских территорий для хранения и складирования ДСМ, изделий и конструкций.

Состав подготовительных работ:

1. Восстановление и закрепление трассы;
2. Очистка полосы от зелёных насаждений, снос и передвижение зданий (строений);
3. Перемещение надземных кабельных линий;
4. Перемещение трамвайных путей, взлом и удаление старой дорожной одежды;
5. Перемещение или ремонт существующих и прокладка новых подземных коммуникаций;
6. Разбивка дорожной полосы;
7. Устройство временных дорог со сборно-разборными покрытиями, временных складов (площадок);
8. Ограждение строительной площадки деревянными щитами с установкой дорожных знаков: "Внимание", "Въезд запрещён", "Движение только направо (налево)" и др.

Своевременная и качественная подготовка к производству основных строительного-монтажных работ является залогом успешного выполнения задания по строительству объекта.

2. Технология строительства системы водоотвода

Система водоотвода может быть **открытой** или **закрытой**.

Открытая состоит из открытых лотков или водоотводных канав.

Закрытая - из сети трубопроводов и коллекторов, водоприёмных и смотровых колодцев, соединительных труб, камер различного назначения, оголовков, очистительных сооружений.

Технология строительства закрытой системы водоотвода
включает:

1. Отрывка траншей с креплением стенок $v=D+2(0,5-0,75\text{м})$
2. Строительство оснований под трубопроводы.
3. Монтаж труб, омоноличивание стыков.
4. Устройство смотровых колодцев и камер.
5. Установка водоприёмных колодцев.
6. Обратная засыпка с послойным уплотнением 15-20 см.
7. Вывозка излишков грунта.

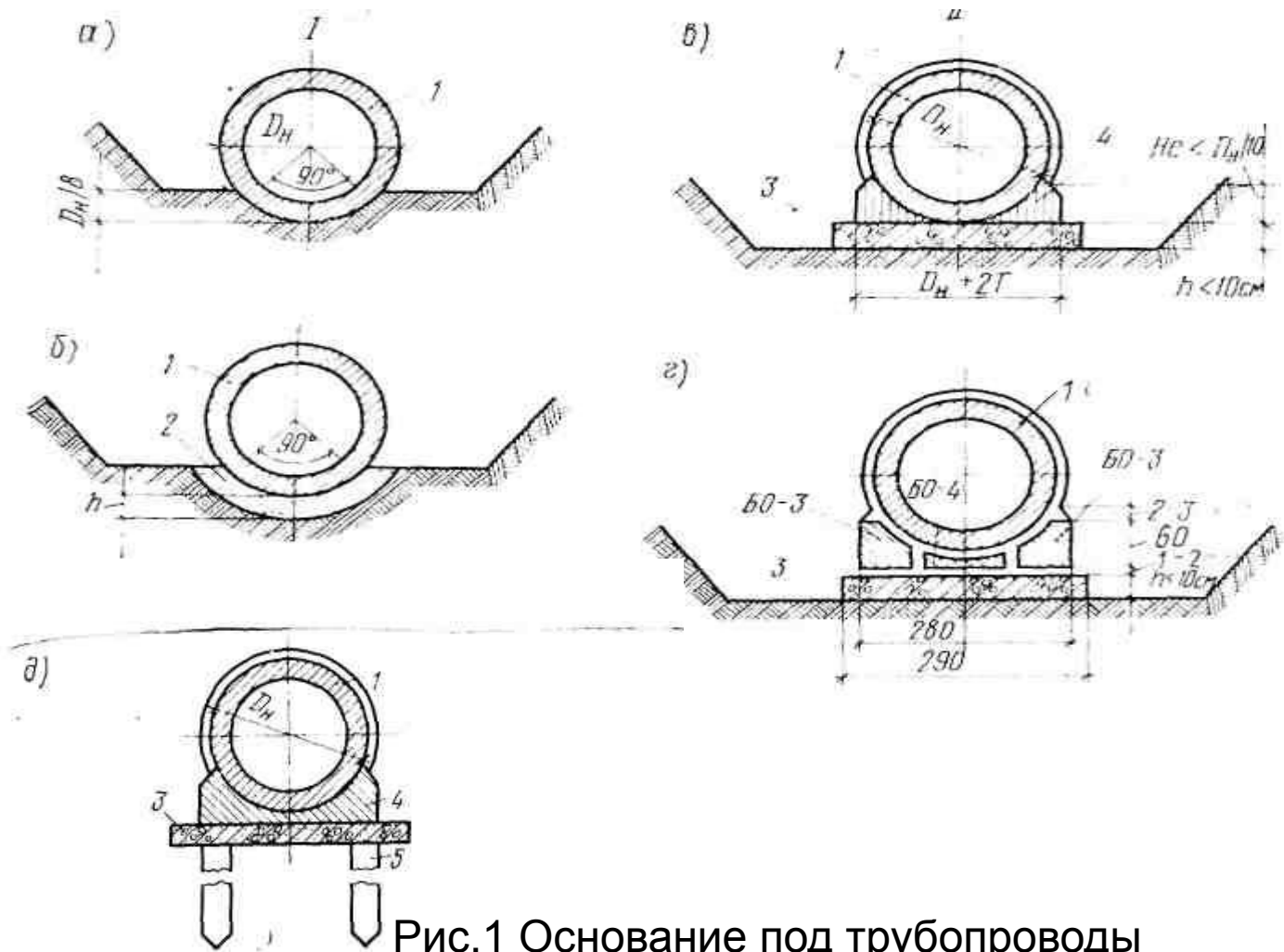


Рис.1 Основание под трубопроводы

I-естественное; II – искусственное;

- 1- железобетонная труба; 2 - песчаная подушка ($h = 10$ см для подстилающих грунтов из супесей и суглинков естественной влажности, $h = 30$ см для сухих плотных глин) 3 - бетонная или железобетонная плита; 4 – бетонный стул; 5 железобетонная свая

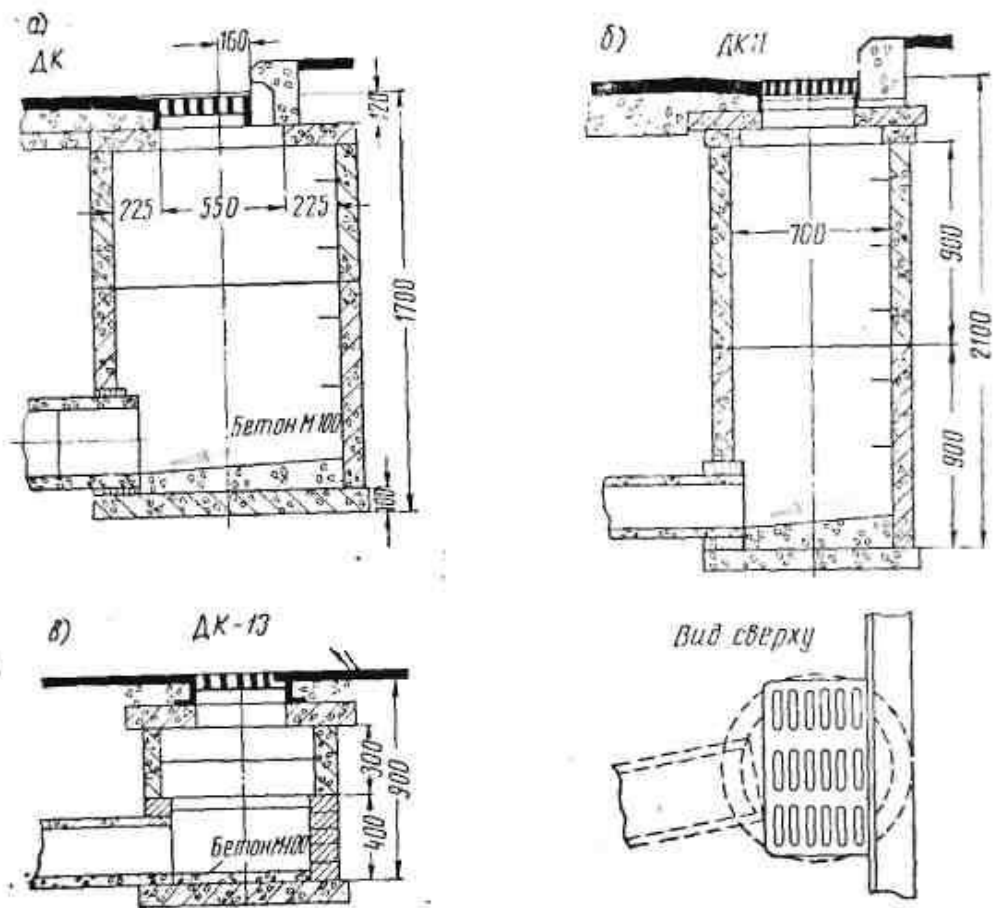


Рис. 2 Водоприемные колодцы
 а - нормального диаметра (1000 мм); б - уменьшенного диаметра (700 мм);
 в – для парковых территорий.

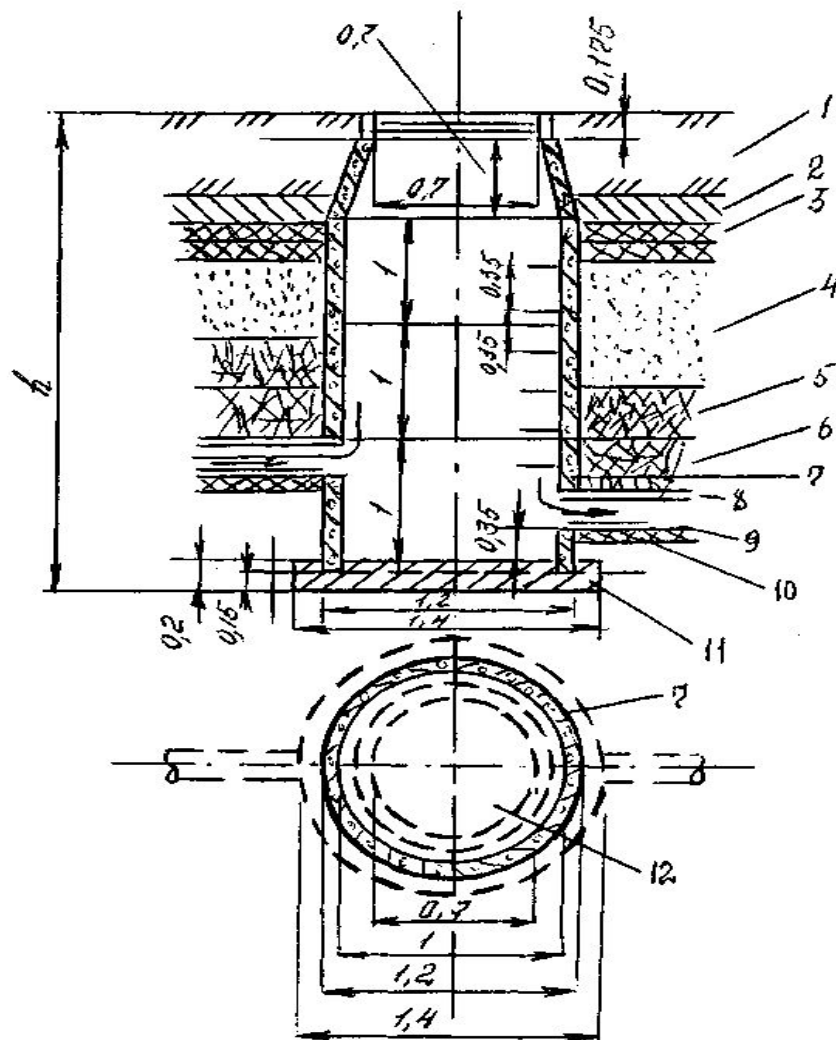


Рис. 4. Сборный смотровой колодец на дренажных и водосточных линиях:

3. Строительство тротуаров и пешеходных дорожек.

Технологический процесс включает:

1. Планировку и укатку земляного полотна;
2. Вывоз песка для устройства подстилающего слоя;
3. Распределение и уплотнение песка;
4. Вывоз материалов для устройства основания;
5. Распределение материалов основания;
6. Уплотнение основания.
7. Транспортировка и укладка асфальтобетонной смеси в верхнем слое покрытия.

Ширину одной полосы движения тротуаров и пешеходных дорожек принимают равной 0,75 м.

Пропускная способность полосы пешеходного движения на тротуарах и пешеходных дорожках

Таблица 1.

Расположение тротуаров и пешеходных дорожек	Пропускная способность одной полосы движения в пеш/час
В удалении от зданий	800-1000
Вдоль линии застройки, в т.ч. с магазинами	700
Прогулочные пешеходные дорожки (аллеи)	600

Ширина тротуаров

Таблица 2.

Тип улицы	Минимальная ширина тротуара, м	Рекомендуемая ширина с учетом резерва, м
Магистральные улицы общегосударственного значения	4,5	6-7,5
То же, районного значения , а так же площади	3,0	6,0
Жилые улицы	2,25	4,0
Улицы промышленно-складских районов	1,5	3,0
Пешеходные дороги (аллеи)	3,0	4,5-10
Тротуары для служебных целей	0,7-1,0	-