



Оценка соответствия

Основные формы оценки соответствия

Подтверждение соответствия

Особенности подтверждения соответствия в условиях таможенного союза ЕврАзЭС

Формы оценки соответствия



Аккредитация



Государственная регистрация
продукции



Подтверждение соответствия



Государственный контроль (надзор)



Иные виды: лицензирование, приемка и
ввод в эксплуатацию объекта и т.д.

Основные понятия и определения

Оценка соответствия

- прямое или косвенное определение соблюдения требований, предъявляемых к объекту

Аккредитация

- официальное признание органом по аккредитации компетентности физического или юридического лица выполнять работы в определенной области оценки соответствия

Основные понятия и определения

Государственная регистрация

- документальное удостоверение соответствия продукции (согласно перечню) установленным гигиеническим нормам и санитарным правилам

Подтверждение соответствия

- документальное удостоверение соответствия продукции, процессов ее жизненного цикла или иных объектов, выполнения работ или оказания услуг требованиям ТР, положениям стандартов, сводов правил или условиям договоров

Основные понятия и определения

Государственный контроль

- деятельность уполномоченных органов государственной власти, направленная на предупреждение, выявление и пресечение нарушений требований, установленных федеральными законами, иными нормативными правовыми актами РФ, законами и иными нормативными правовыми актами субъектов РФ, посредством проверок юридических лиц, индивидуальных предпринимателей, принятия предусмотренных законодательством РФ мер по пресечению и (или) устранению последствий выявленных нарушений, а также деятельность указанных уполномоченных органов государственной власти по систематическому наблюдению за исполнением обязательных требований

Основные понятия и определения

Контроль (надзор) за соблюдением требований ТР

- проверка выполнения юридическим лицом или ИП требований ТР к продукции, процессам ее жизненного цикла и принятие мер по результатам проверки

Санитарно-эпидемиологический надзор (контроль)

- деятельность уполномоченных органов, направленная на предупреждение, обнаружение и пресечение нарушений обязательных требований, установленных нормативными правовыми актами и законодательством в области санитарно-эпидемиологического благополучия населения

Участники оценки соответствия

Заявитель (декларант, держатель сертификата)

Орган по
сертификации (ОС)

Испытательная
лаборатория
(ИЛ)

Росаккре-
дитация

Росстандарт

Роспотреб-
надзор

Характеристика участников

Заявитель

- физическое или юридическое лицо, которое для подтверждения соответствия принимает декларацию о соответствии или обращается за получением сертификата соответствия, получает сертификат соответствия

Характеристика участников

Орган по сертификации

- юридическое лицо или индивидуальный предприниматель, *аккредитованные в установленном порядке* для выполнения работ по сертификации

Характеристика участников

Испытательная лаборатория

- юридическое лицо, аккредитованное на проведение испытаний продукции в соответствии со своей областью аккредитации

Характеристика участников

Росаккредитация

- Федеральная служба по аккредитации, выполняющая функции национального органа по аккредитации (находится в подчинении Минэкономразвития России)

Характеристика участников

Росстандарт

- Федеральное агентство по техническому регулированию и метрологии.
Осуществляет контроль и надзор за соблюдением обязательных требований стандартов и технических регламентов (находится в подчинении Минпромторга России)

Характеристика участников

Роспотребнадзор

- Федеральная служба по надзору в сфере защиты прав потребителей и благополучия человека. Осуществляет контроль и надзор в сфере обеспечения санитарно-эпидемиологического благополучия населения РФ и защиты прав потребителей на потребительском рынке

Подтверждение соответствия

Цели

- удостоверение соответствия продукции и процессов ее жизненного цикла, работ, услуг или иных объектов техническим регламентам, стандартам, сводам правил, условиям договоров
- содействие приобретателям, в том числе потребителям, в компетентном выборе продукции, работ, услуг

Подтверждение соответствия

Цели

- повышение конкурентоспособности продукции, работ, услуг на российском и международном рынках
- создание условий для обеспечения свободного перемещения товаров по территории РФ, а также для осуществления международного экономического, научно-технического сотрудничества и международной торговли

Подтверждение соответствия

Принципы

- доступность информации о порядке осуществления подтверждения соответствия заинтересованным лицам
- недопустимость применения обязательного подтверждения соответствия к объектам, в отношении которых не установлены требования технических регламентов
- установление перечня форм и схем обязательного подтверждения соответствия в отношении определенных видов продукции в соответствующем техническом регламенте

Подтверждение соответствия

Принципы

- уменьшение сроков осуществления обязательного подтверждения соответствия и затрат заявителя
- недопустимость принуждения к осуществлению добровольного подтверждения соответствия, в том числе в определенной системе добровольной сертификации
- защита имущественных интересов заявителей, соблюдения коммерческой тайны в отношении сведений, полученных при осуществлении подтверждения соответствия
- недопустимости подмены обязательного подтверждения соответствия добровольной сертификацией

Формы подтверждения соответствия

- **Подтверждение соответствия**
 - **Обязательное**
 - **Обязательная сертификация**
 - **Декларирование**
- **Добровольное**
 - **Добровольная сертификация**

Основные понятия

Форма подтверждения соответствия

- определенный порядок документального удостоверения соответствия продукции, процессов ее жизненного цикла или иных объектов, выполнения работ или оказания услуг требованиям ТР, декларацией соответствия

Схема подтверждения соответствия

- перечень действий участников подтверждения соответствия, результаты которых рассматриваются ими в качестве доказательств соответствия продукции и иных объектов установленным требованиям

Основные понятия

Декларирование соответствия

- форма подтверждения соответствия продукции ТР *и обязательным требованиям стандартов* (подтверждает сам декларант)

Декларация о соответствии

- документ, удостоверяющий соответствие выпускаемой в обращение продукции требованиям ТР *и обязательным требованиям стандартов*

Примеры деклараций

ДЕКЛАРАЦИЯ О СООТВЕТСТВИИ

ООО "АДМ Евразия"
 наименование организации или фамилия, имя, отчество индивидуального предпринимателя, принимающих декларацию о соответствии
 Зарегистрировано ИМНС РФ № 1 по ЦАО г. Москве 07.08.2002, рег. № 102771002614
 сведения о регистрации организации или индивидуального предпринимателя
 (наименование регистрирующего органа, дата регистрации, регистрационный номер)
105005, г. Москва, ул. Бауманская, д.33, телефон (495) 509-21-90, факс (495) 509-21-90
 адрес, телефон, факс

в лице **Генерального директора Соловьева В.П.**
 должность, фамилия, имя, отчество руководителя организации, от имени которой принимается декларация

заявляет, что продукция
Биологически активная добавка к пище "Брейн Бустер" (жидкость во флаконах по 237 мл)
Упаковка: стеклянный флакон в картонной коробке с инструкцией по применению.

наименование, тип, марка продукции, на которую распространяется декларация
 Код ОК 005-93 (ОКП) 93 5547 Код ТН ВЭД 2106 90 920 0
серийный выпуск

сведения о серийном выпуске или партии (номер партии, номера изделий, реквизиты договора/контракта, накладная)
 выпускаемая изготовителем
"CN Laboratories Inc."

наименование изготовителя
1243 W.130th Street, Gardena, California 90247 Соединенные Штаты Америки, по заказу "AD Medicine Limited", 88A, Tooley Street, London SE1 2TF, Великобритания.
 адрес, страна

соответствует требованиям
СанПиН 2.3.2.1078-01 "Гигиенические требования безопасности и пищевой ценности пищевых продуктов" Прил. 1 индекс 1.10; СанПиН 2.3.2.1290-03 "Гигиенические требования к организации производства и оборота биологически активных добавок к пище (БАД).

обозначение нормативных документов, соответствие которым подтверждено данной декларацией, с указанием пунктов этих нормативных документов, содержащих требования для данной продукции

Декларация принята на основании:
 Свидетельства о государственной регистрации № 77.99.23.3.У.9565.8.05 от 22.08.2005 г., выданного Федеральной службой по надзору в сфере защиты прав потребителей и благополучия человека, г. Москва, Вадковский пер., 18/20, сертификата анализа, качества и безопасности производителя.

информация о документах, являющихся основанием для принятия декларации
 Дата принятия декларации: **02.03.2010**
 Декларация о соответствии действительна до: **02.03.2013**

 **Соловьев В.П.**
 подпись инициалы, фамилия

Сведения о регистрации декларации о соответствии

 **ПРОГРЕСС** АВТОНОМНАЯ НЕКОММЕРЧЕСКАЯ ОРГАНИЗАЦИЯ
"ЮРИДИЧЕСКО-ПРАВОВАЯ КОМПАНИЯ "ПРОГРЕСС",
 рег. № РОСС RU.0001.11AE83

наименование органа по сертификации, зарегистрировавшего декларацию
 Россия, 115432, г. Москва, ул. Профимова, д.21, корп.1, тел. (495) 742-86-97, факс (495) 710-22-61
 адрес

Дата регистрации: **02.03.2010**
 Регистрационный номер декларации: **РОСС US.AE83.Д01384**

 **Л.А. Бондарь**
 подпись инициалы, фамилия руководителя органа по сертификации

**РОССИЙСКАЯ ФЕДЕРАЦИЯ
 ДЕКЛАРАЦИЯ О СООТВЕТСТВИИ**

№ Д-РУ.ПБ37.В.00473
 регистрационный номер декларации о соответствии

ЗАЯВИТЕЛЬ ООО "Туплекс Рус"
 наименование
 142150, Московская обл., Подольский р-н, д. Красная Пахра, Малинский лесопункт.
 ОГРН: 1095074007600

ИЗГОТОВИТЕЛЬ ООО "Туплекс Рус"
 наименование
 142150, Московская обл., Подольский р-н, д. Красная Пахра, Малинский лесопункт.
 ОГРН: 1095074007600

ЗАЯВИТЕЛЬ ПОДТВЕРЖДАЕТ, ЧТО ПРОДУКЦИЯ
 Подложка под напольное покрытие «Туплекс»

информация об объекте декларирования соответствия, подлежащем
 выпуску
 выпускаемая по ТУ 5760-001-61596024-2010
 идентификационный объект

Серийный выпуск
 Код ОК 005 (ОКП): 57 6000
 Код ТН ВЭД России: -

СООТВЕТСТВУЕТ ТРЕБОВАНИЯМ ТЕХНИЧЕСКОГО РЕГЛАМЕНТА (ТЕХНИЧЕСКИХ РЕГЛАМЕНТОВ)
 Технический регламент о требованиях пожарной безопасности (Федеральный закон от 22.07.2008 № 123-ФЗ)

наименование технического регламента (технических регламентов), на соответствие требованиям которого (которых) подтверждается продукция
СХЕМА ДЕКЛАРИРОВАНИЯ СООТВЕТСТВИЯ 2д, Федеральный закон от 22.07.2008 № 123-ФЗ

ПРОВЕДЕННЫЕ ИССЛЕДОВАНИЯ (ИСПЫТАНИЯ) И ИЗМЕРЕНИЯ, СЕРТИФИКАТ СИСТЕМЫ КАЧЕСТВА, ДОКУМЕНТЫ, ПОСЛУЖИВШИЕ ОСНОВАНИЕМ ДЛЯ ПОДТВЕРЖДЕНИЯ СООТВЕТСТВИЯ
 Отчет об испытаниях № 744/РД от 05.07.2010 г. НИЛ ПТВ ООО "НПО ПОЖЦЕНТР" № ССПБ.RU.IH.153 от 26.03.2009 г. Класс пожарной опасности строительных материалов КМ5

ИНЫЕ СВЕДЕНИЯ
 Продукция предназначена для использования в строительстве, автомобильной промышленности, судостроении, мебельной промышленности и для внутренней отделки помещений, за исключением путей эвакуации выходов в безопасную зону, вагонов железнодорожного транспорта и метрополитена

информация о декларировании соответствия (технических регламентов)
ЗАЯВЛЕНИЕ ЗАЯВИТЕЛЯ: продукция безопасна при ее использовании в соответствии с целевым назначением. Заявитель принимает меры по обеспечению соответствия продукции требованиям технических регламентов.

СРОК ДЕЙСТВИЯ ДЕКЛАРАЦИИ О СООТВЕТСТВИИ с 06.07.2010 по 05.07.2015

 **А.В. Зайтsev**
 подпись инициалы, фамилия

Декларация о соответствии зарегистрирована
 ОС "НПО ПОЖЦЕНТР" ООО "НПО ПОЖЦЕНТР"

наименование органа по сертификации, зарегистрировавшего декларацию
 115408, г. Москва, ул. Советская, д. 15, стр. 1. Тел. (495) 673-79-33. Тел./факс (495) 673-13-27
 ОГРН: 7073759457489

дисквалификация
 Регистрационный номер декларации о соответствии
 № ССПБ.RU.ПБ37 выдан 23.04.2009г. МЧС России

 **В.А. Литвинов**
 подпись инициалы, фамилия

Основные понятия

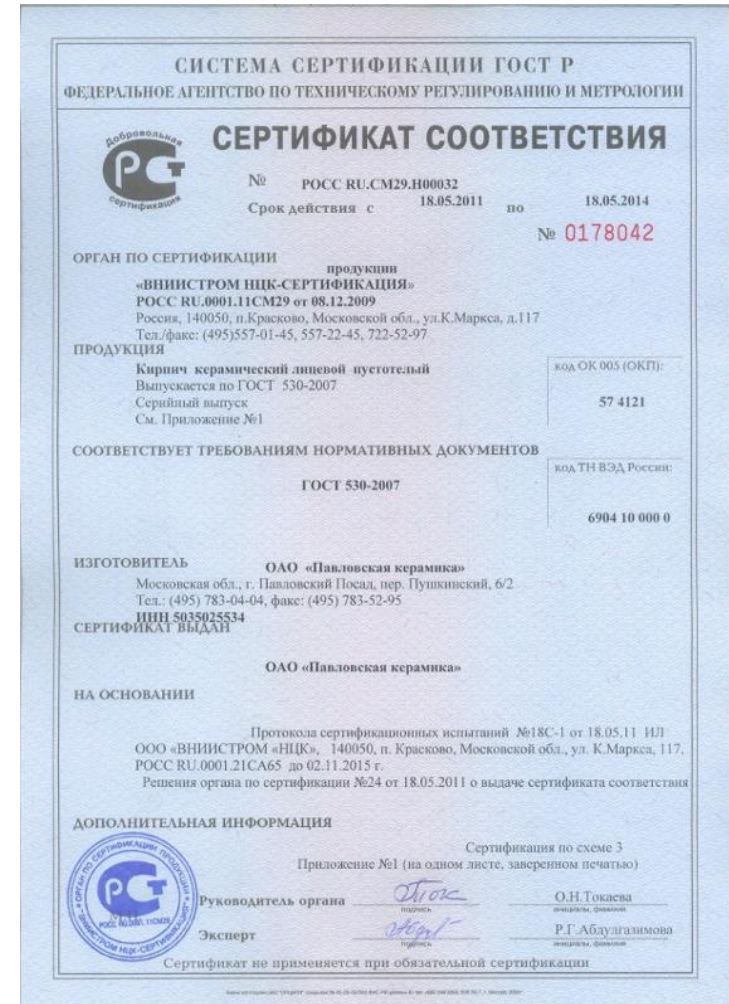
Сертификация

- форма осуществляемого органом по сертификации подтверждения соответствия объектов требованиям ТР, положениям стандартов, сводов правил или условиям договоров

Сертификат соответствия

- документ, удостоверяющий соответствие объекта требованиям ТР, положениям стандартов, сводов правил или условиям договоров

Примеры сертификатов



Примеры сертификатов

**РОССИЙСКАЯ ФЕДЕРАЦИЯ
СЕРТИФИКАТ СООТВЕТСТВИЯ**
(обязательная сертификация)

№ **C-RU.ПБ16.В.00007** ТР **0627057**
(номер сертификата соответствия) (учетный номер бланка)

ЗАЯВИТЕЛЬ
(наименование и место нахождения заявителя)
Закрытое акционерное общество «ПО «Бастيون».
Россия, 344011, г.Ростов-на-Дону, пр.Буденновский, 97, лит. «К».
Тел./факс (863) 299-32-10, ОГРН 1026103726177.

ИЗГОТОВИТЕЛЬ
(наименование и место нахождения изготовителя продукции)
Закрытое акционерное общество «ПО «Бастيون».
Россия, 344011, г.Ростов-на-Дону, пр.Буденновский, 97, лит. «К».
Тел./факс (863) 299-32-10, ОГРН 1026103726177.

ОРГАН ПО СЕРТИФИКАЦИИ
(наименование и место нахождения органа по сертификации, выдавшего сертификат соответствия)
ОС «СИСТЕМ-ТЕСТ» ФГУ «ЦСА ОПС» МВД РОССИИ,
111024, г. Москва, ул. Пруда Ключики, д.2, стр.8
тел./факс (495) 287-97-03, 673-90-97, ОГРН 1035000703759.
Аттестат рег. № ССПБ.РУ.ПБ16 выдан 26.03.2009 МЧС России

ПОДТВЕРЖДАЕТ, ЧТО ПРОДУКЦИЯ
(информация об объекте сертификации, позволяющая идентифицировать объект)
Источники бесперебойного питания:
«SKAT-UPS1000», «SKAT-UPS1000» исп. V, «SKAT-UPS1000» исп. Т
ФИАШ.430600.009 ТУ. Серийный выпуск.

СООТВЕТСТВУЕТ ТРЕБОВАНИЯМ ТЕХНИЧЕСКОГО РЕГЛАМЕНТА (ТЕХНИЧЕСКИХ РЕГЛАМЕНТОВ)
(наименование технического регламента (технических регламентов), на соответствие требованиям которого (кампания) проводилось сертификация)
Технический регламент о требованиях пожарной безопасности (Федеральный закон от 22.07.2008 №123-ФЗ)

ГОСТ Р 53325-2009 «Техника пожарная. Технические средства пожарной автоматики. Общие технические требования. Методы испытаний» (п.п.5.2.1.3-5.2.1.9, 5.2.2.1-5.2.2.5, 5.2.3, 5.2.9.2).

ПРОВЕДЕННЫЕ ИССЛЕДОВАНИЯ (ИСПЫТАНИЯ) И ИЗМЕРЕНИЯ
Протокол испытаний №104/1/09 от 11.08.2009 ЛИ ТСО и БО ФГУ «ЦСА ОПС» МВД России, № ССПБ.РУ.ИИ.116 от 26.03.2009
Акт проверки состояния производства при проведении инспекционного контроля № 21/09-ИК от 17.06.2009 ОС «СИСТЕМ-ТЕСТ» ФГУ «ЦСА ОПС» МВД России, № ССПБ.РУ.ОП066 от 29.06.2006;
Экспертное заключение от 31.08.2009 ОС «СИСТЕМ-ТЕСТ» ФГУ «ЦСА ОПС» МВД России, № ССПБ.РУ.ПБ16 от 26.03.2009 (схема сертификации №4с).

ПРЕДСТАВЛЕННЫЕ ДОКУМЕНТЫ
(документы, представленные заявителем в орган по сертификации в качестве доказательства соответствия продукции требованиям технического регламента (технических регламентов))

СРОК ДЕЙСТВИЯ СЕРТИФИКАТА СООТВЕТСТВИЯ с **31.08.2009** по **30.08.2014**

Руководитель (заместитель руководителя) органа по сертификации
подпись, инициалы, фамилия **В.А. Сахаров**

Эксперт (эксперты)
подпись, инициалы, фамилия **Ю.А. Бандурин**



**СИСТЕМА СЕРТИФИКАЦИИ ГОСТ Р
ГОССТАНДАРТ РОССИИ**

СЕРТИФИКАТ СООТВЕТСТВИЯ

№ **РОСС СМ.АИ29.В03610**
Срок действия с **26.05.2008** по **26.05.2009**
8083904

ОРГАН ПО СЕРТИФИКАЦИИ рег. № **РОСС RU.0001.11АИ29**
ОБЩЕСТВО С ОГРАНИЧЕННОЙ ОТВЕТСТВЕННОСТЬЮ "СЕРТИФИКАТ.РУ"
М. Сухаревская пл., д.6, стр.1, Москва, 127051, тел. (495) 221-71-25

ПРОДУКЦИЯ Ванночка детская т.н. «Фея» модель 121
Серийный выпуск **код ОК 005 (ОКП): 22 9320**

СООТВЕТСТВУЕТ ТРЕБОВАНИЯМ НОРМАТИВНЫХ ДОКУМЕНТОВ
ГОСТ 50962-96 П.п 3.6.1,3.7, п. 3.8 (табл. 1, пп. 1-3, 11, 26), п. 3.9 **код ТН ВЭД России: 3922 10 000 0**

ИЗГОТОВИТЕЛЬ «ZHEJIANG HONGA INTERNATIONAL Co., LTD.»
Industrial Zone, Hui - Ming Town, Jia - Shan County, Zhejiang Province, Китай

СЕРТИФИКАТ ВЫДАН «ZHEJIANG HONGA INTERNATIONAL Co., LTD.»
Industrial Zone, Hui - Ming Town, Jia - Shan County, Zhejiang Province, Китай


НА ОСНОВАНИИ Протокола испытаний № 08-4-05/08 от 26.05.2008 ИЛ "Стар", рег. № **РОСС RU.0001.21АВ03**, санитарно-эпидемиологического заключения № **77.01.16.229.П.039840.05.08** от 22.05.2008 по 20.05.2013, выданного Федеральной службой по надзору в сфере защиты прав потребителей и благополучия человека **Управления Роспотребнадзора по городу Москве.**

ДОПОЛНИТЕЛЬНАЯ ИНФОРМАЦИЯ Знак соответствия по ГОСТ Р 50460-92 наносится на изделие и (или) в сопроводительной технической документации. Схема сертификации 3.

Руководитель органа **М.В. Самсонов**
подпись, инициалы, фамилия

Эксперт **И.Ф. Кравченко**
подпись, инициалы, фамилия

Сертификат имеет юридическую силу на всей территории Российской Федерации



Основные понятия

Система сертификация

- совокупность правил выполнения работ по сертификации, ее участников и правил функционирования системы сертификации в целом

Основные понятия

Знак обращения на рынке

- обозначение, служащее для информирования приобретателей, в том числе потребителей, о соответствии выпускаемой в обращение продукции требованиям ТР

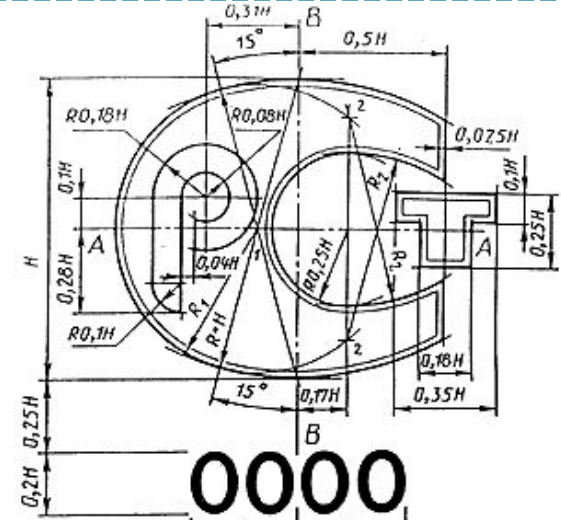
Знак соответствия

- обозначение, служащее для информирования приобретателей, в том числе потребителей, о соответствии объекта сертификации требованиям системы добровольной сертификации или стандарту

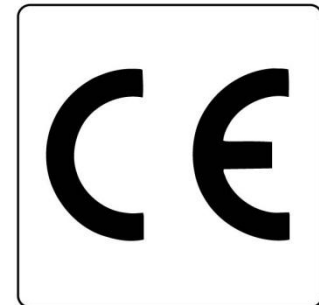
Знаки обращения и соответствия



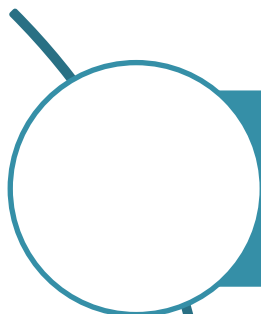
Asteza



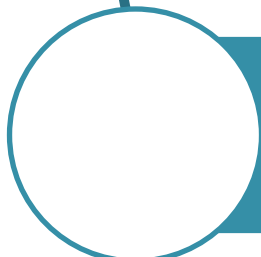
ISO 9001:2008



Законодательная база подтверждения соответствия (ПС)



Законы, устанавливающие основы



Законы, вводящие обязательную
сертификацию



Законы, устанавливающие
ответственность

Законодательная база подтверждения соответствия (ПС)

Законы, устанавливающие ОСНОВЫ

- Закон РФ «О техническом регулировании»

Законодательная база подтверждения соответствия (ПС)

Законы, вводящие обязательную сертификацию

- Закон РФ «О защите прав потребителей»
- Закон РФ «О связи»
- Закон РФ «О пожарной безопасности»
- Закон РФ «Об информации, информатизации и защите информации» и др.
- Технические регламенты, введенные в действие

Законодательная база подтверждения соответствия (ПС)

Законы, устанавливающие ответственность

- *Гражданско-правовую:*
Гражданский кодекс РФ
Закон РФ «О защите прав потребителей»
Закон РФ «О техническом регулировании» и др.
- *Административную:*
Кодекс РФ об административных правонарушениях
Закон РФ «О защите прав потребителей» и др.
- *Уголовную*
Уголовный кодекс РФ

Законодательная база подтверждения соответствия (ПС)

Подзаконные акты

- Указы Президента
- Постановления Правительства
(Росстандарта)
- Нормативные акты министерств и
ведомств

Нормативная база обязательного ПС и обеспечения санитарно-эпидемиологического благополучия населения в РФ

Национальные ТР (с перечнем стандартов в результате применения которых на добровольной основе обеспечивается соблюдение требований ТР)

Информация о продукции, подлежащей обязательному ПС (в форме обязательной сертификации и декларирования в системе ГОСТ Р) с указанием НД

Нормативная база обязательного ПС и обеспечения санитарно-эпидемиологического благополучия населения в РФ

Перечень товаров,
подлежащих санитарно-
эпидемиологическому
надзору

Санитарно-
эпидемиологические и
гигиенические
требования к товарам,
подлежащим санитарно-
эпидемиологическому
надзору

Особенности подтверждения соответствия в рамках Таможенного союза ЕврАзЭС



● Россия



● Республика Беларусь



● Республика Казахстан

● Армения



● Украина



● Молдова



● Кыргызстан



● Таджикистан



● Узбекистан

Иерархия документов ЕврАзЭС

- ЕврАзЭС
- Таможенный союз ЕврАзЭС
- Национальный уровень

Нормативная база обязательного ПС и обеспечения санитарно-эпидемиологического благополучия населения в Таможенном союзе

- ТР таможенного союза (с перечнем стандартов)
- Единый перечень продукции, подлежащей обязательной оценке (подтверждению) соответствия в рамках Таможенного союза с выдачей единых документов

Нормативная база обязательного ПС и обеспечения санитарно-эпидемиологического благополучия населения в Таможенном союзе

- Единый перечень товаров, подлежащих санитарно-эпидемиологическому надзору (контролю) на таможенной границе и таможенной территории таможенного союза
- Единые санитарно-эпидемиологические и гигиенические (ЕСЭиГ) требования к товарам, подлежащим санитарно-эпидемиологическому надзору (контролю)
- Список методик применяемых для целей оценки соответствия продукции санитарно-эпидемиологическим и гигиеническим требованиям ТР и ЕСЭиГ к товарам, подлежащим санитарно-эпидемиологическому надзору (контролю)