



Параллельные
прямые

ПОВТОРЕНИЕ

Теоретический тест

1.

2.

3.

4.

5.

6.

7.

8.

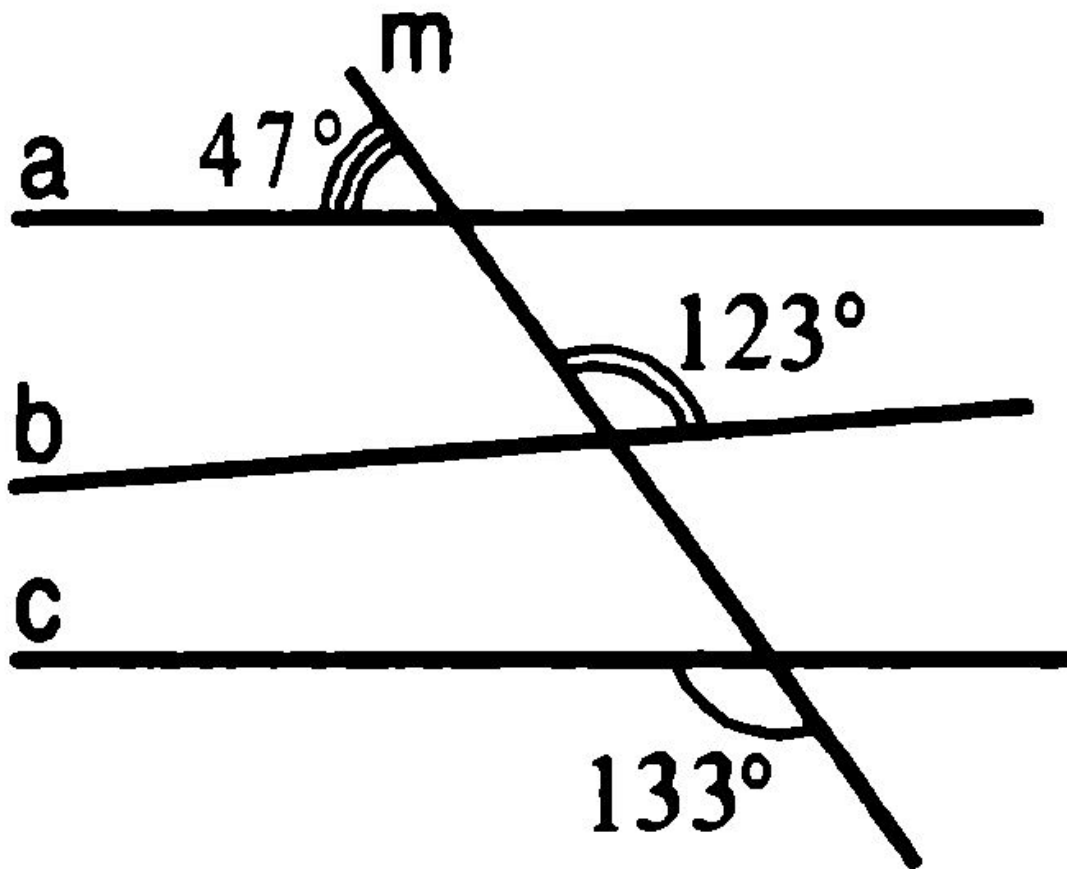
9.

Решение задач

- 1. Сделать чертеж*
- 2. Записать краткое решение*

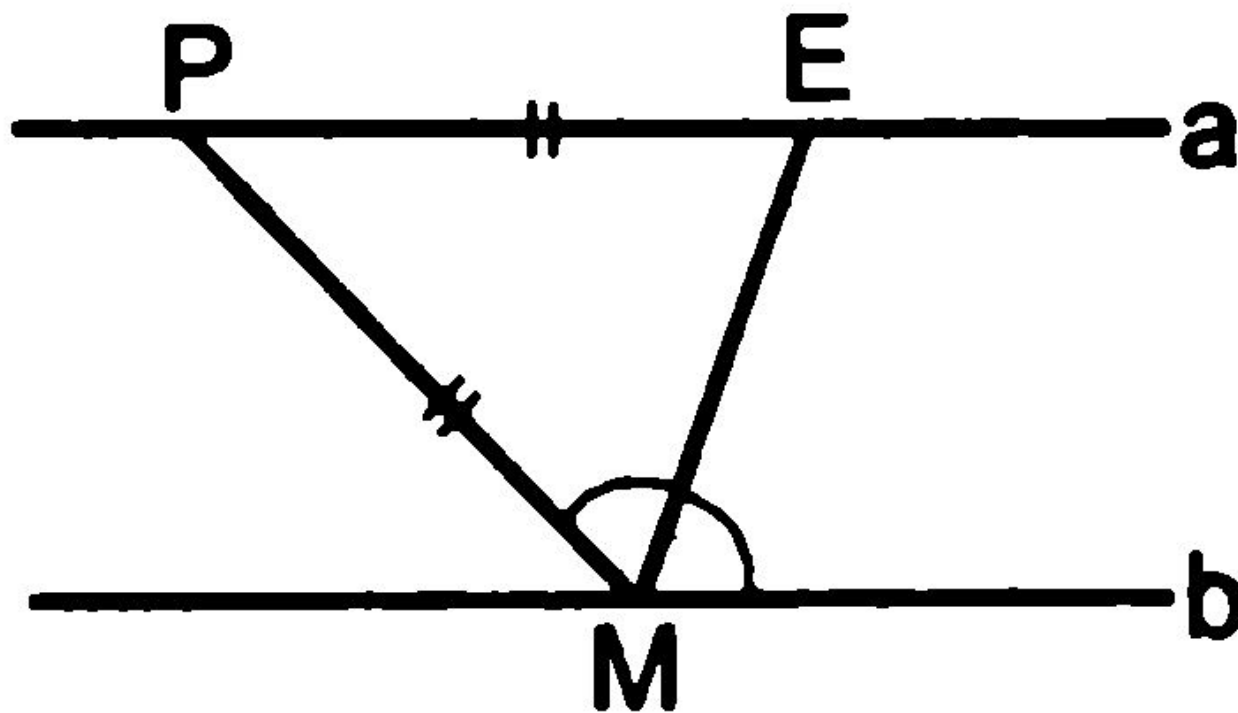
№1

Найти: параллельные прямые.



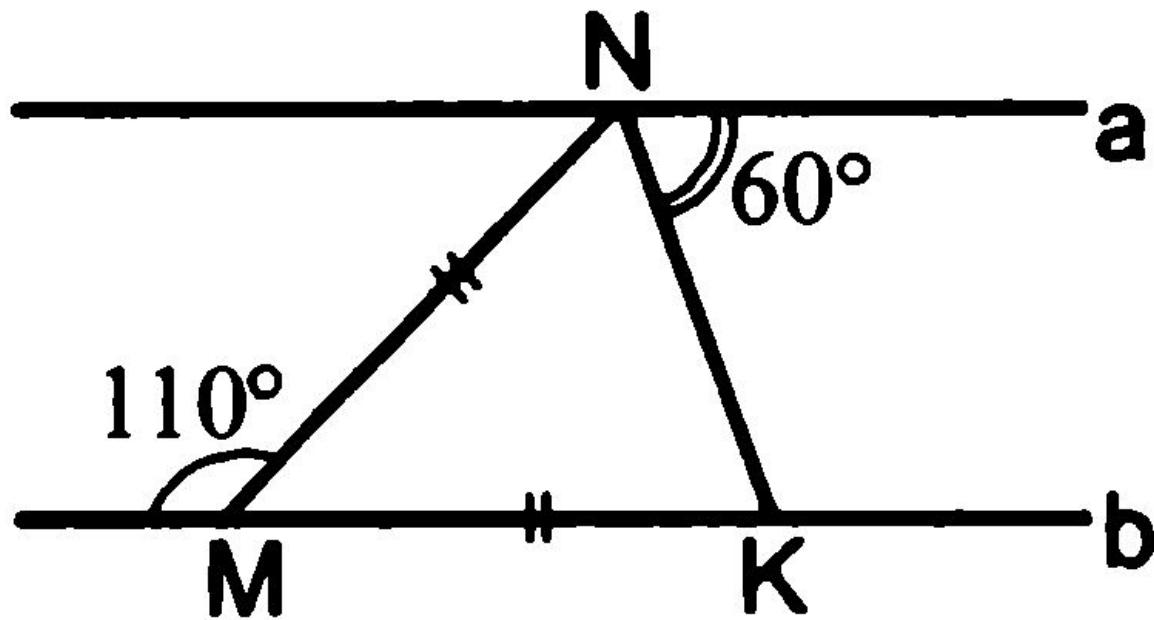
№2

Найти: параллельны ли прямые a и b .



№3

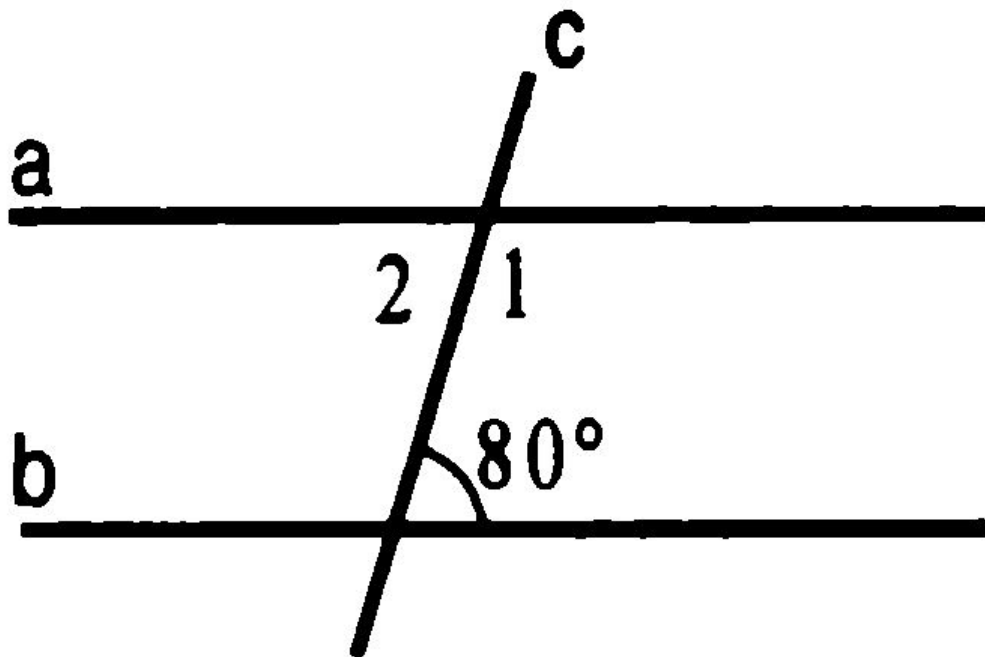
Найти: параллельны ли прямые a и b .



№4

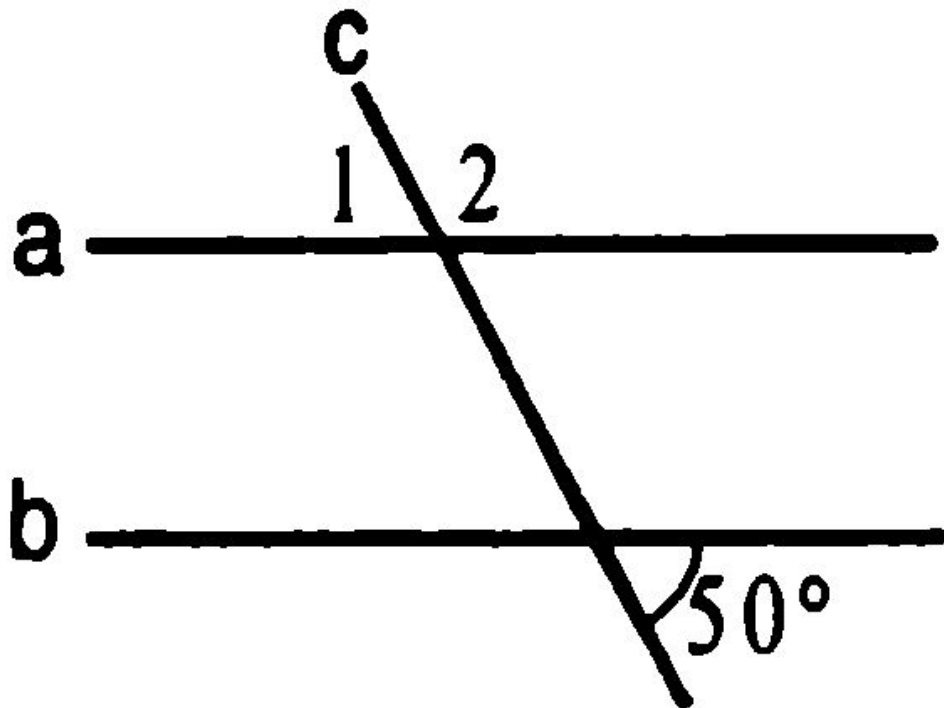
Дано: $a \parallel b$.

Найти: $\angle 1$, $\angle 2$.



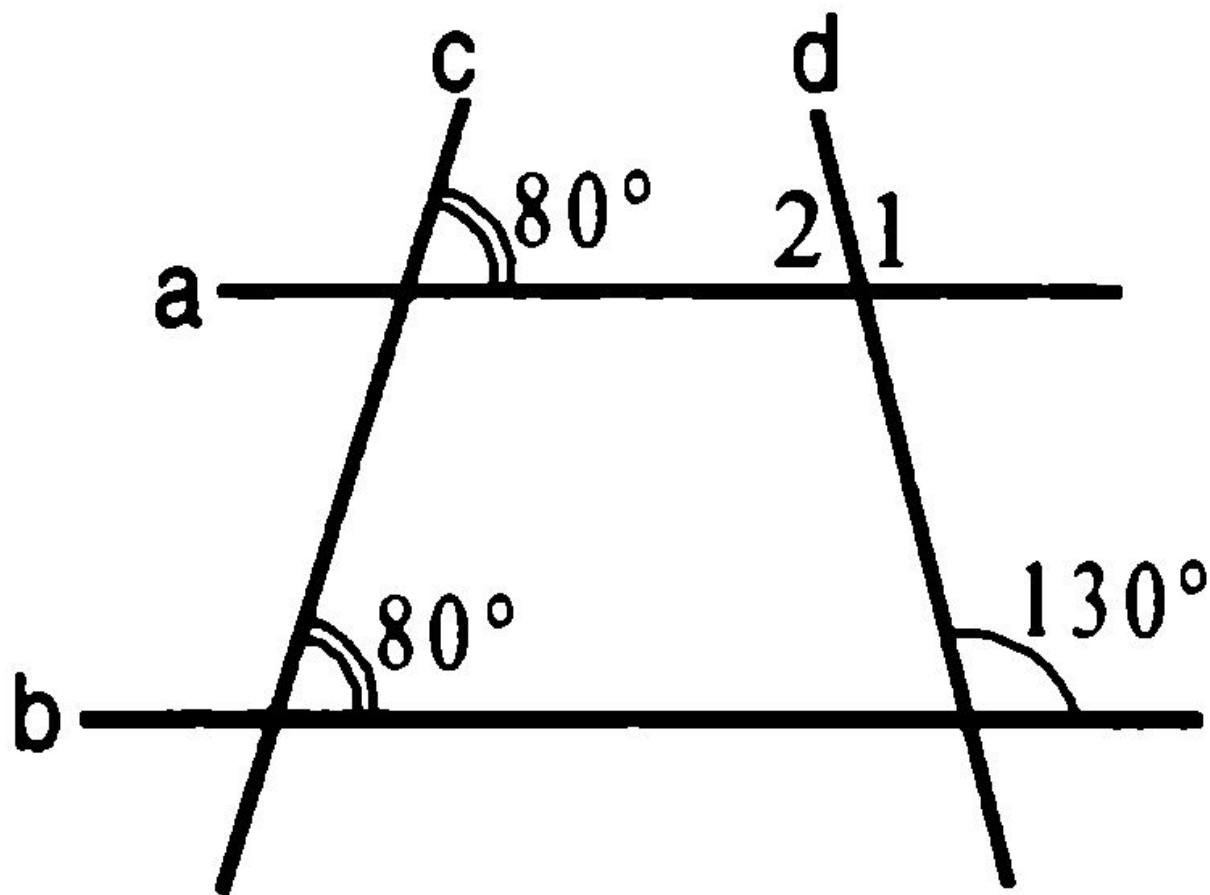
№5

Дано: $a \parallel b$. Найти: $\angle 1$, $\angle 2$.



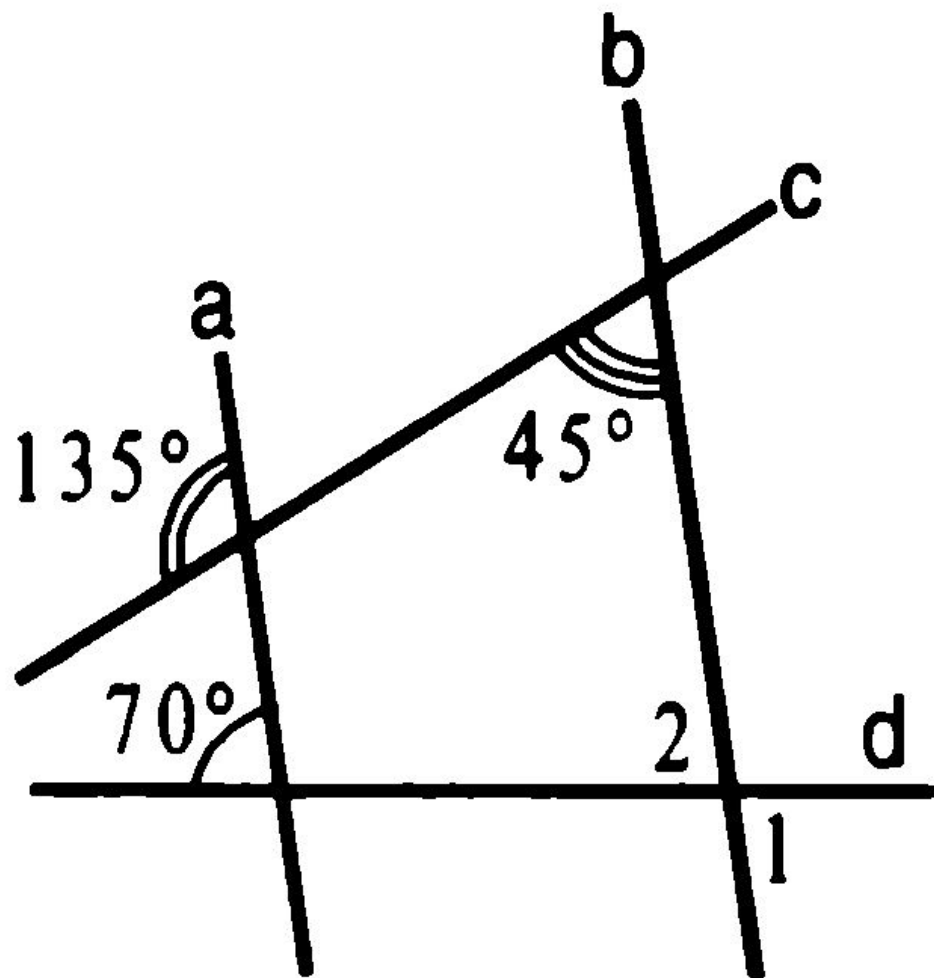
№6

Найти: $\angle 1$, $\angle 2$.



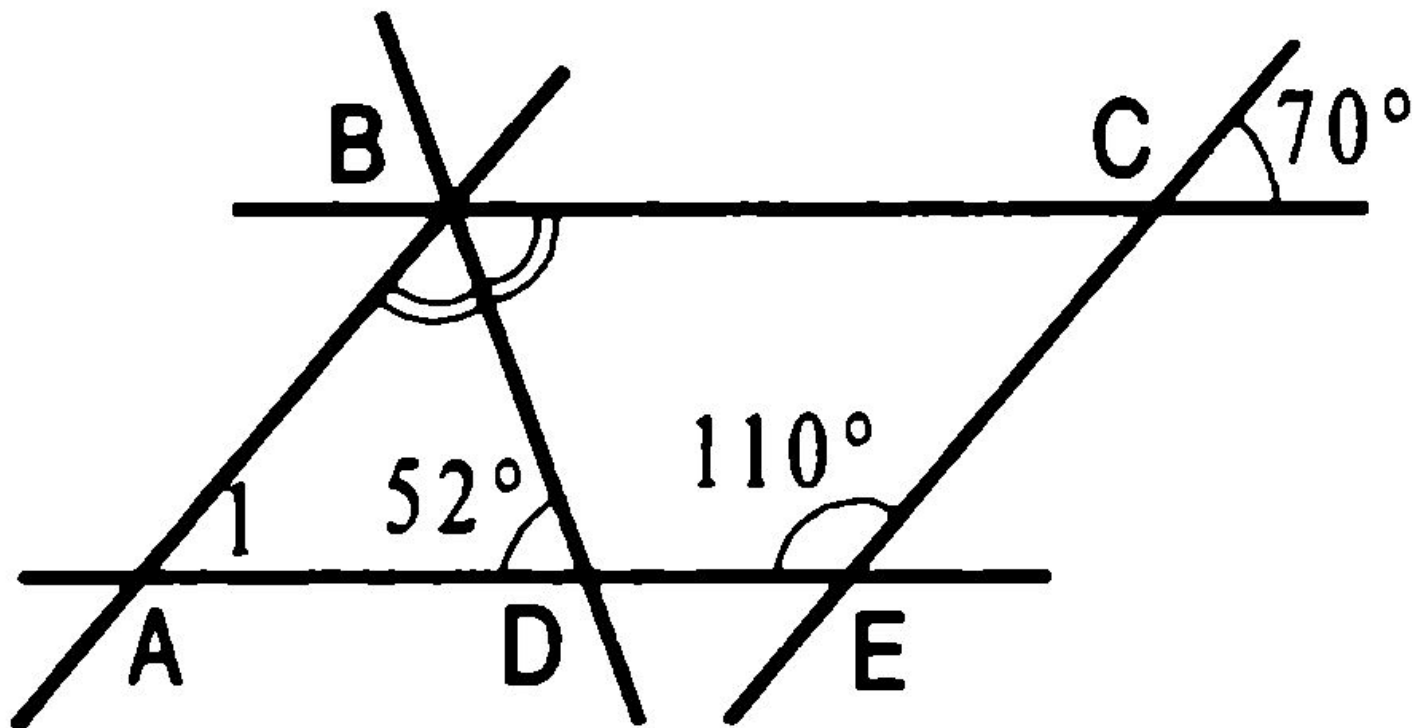
№7

Найти: $\angle 1$, $\angle 2$.



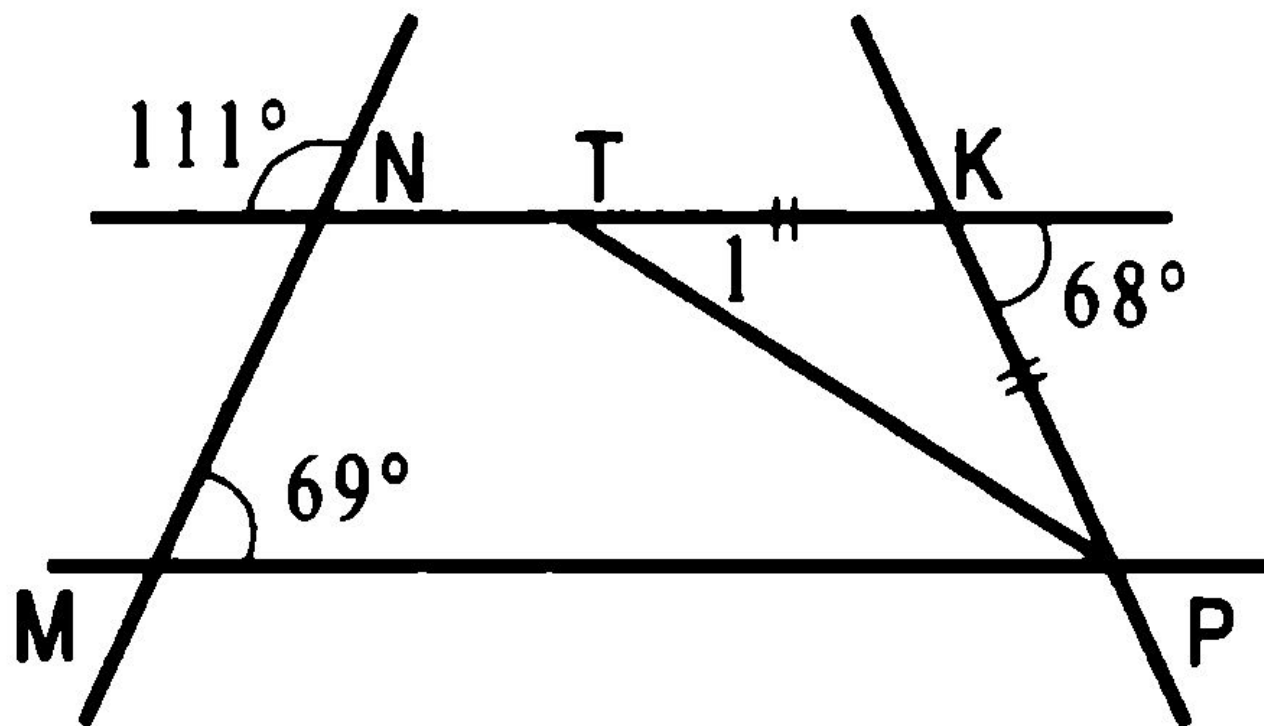
№8

Найти: $\angle 1$



№9

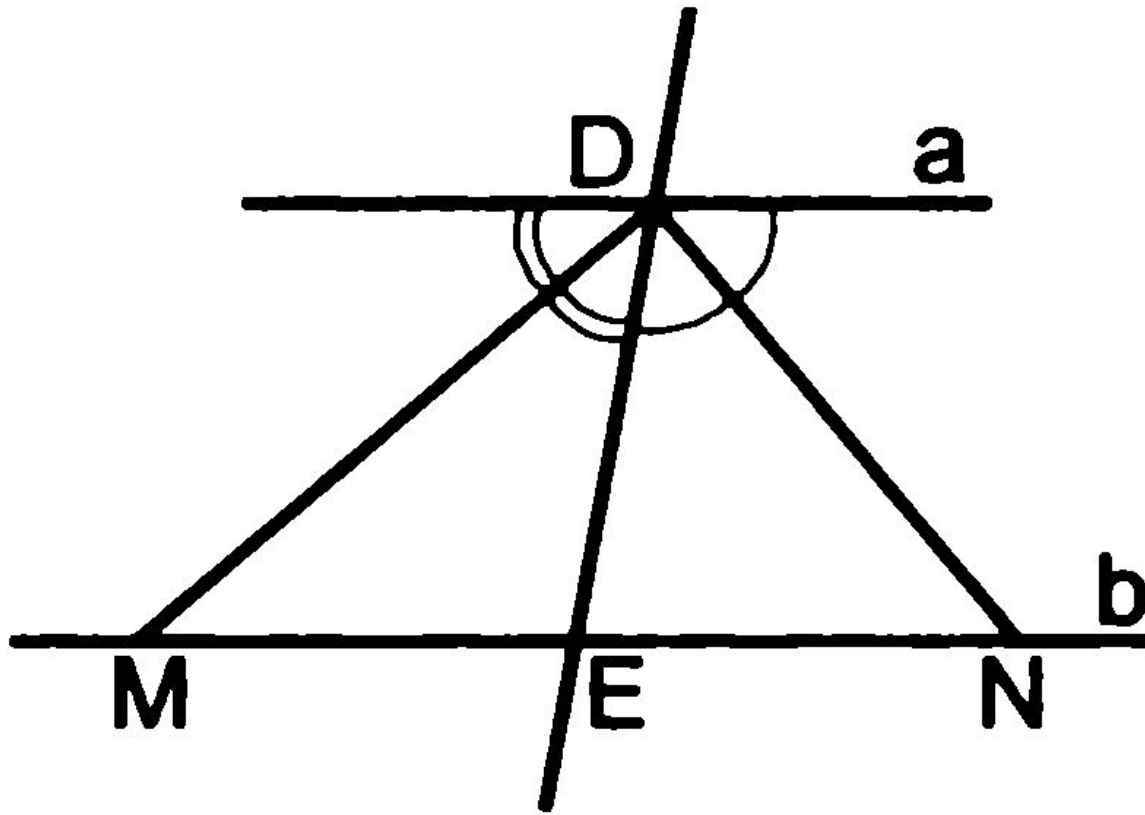
Найти: $\angle 1$



№10

Дано: $a \parallel b$, DE – секущая, $DE = 3,9$ см.

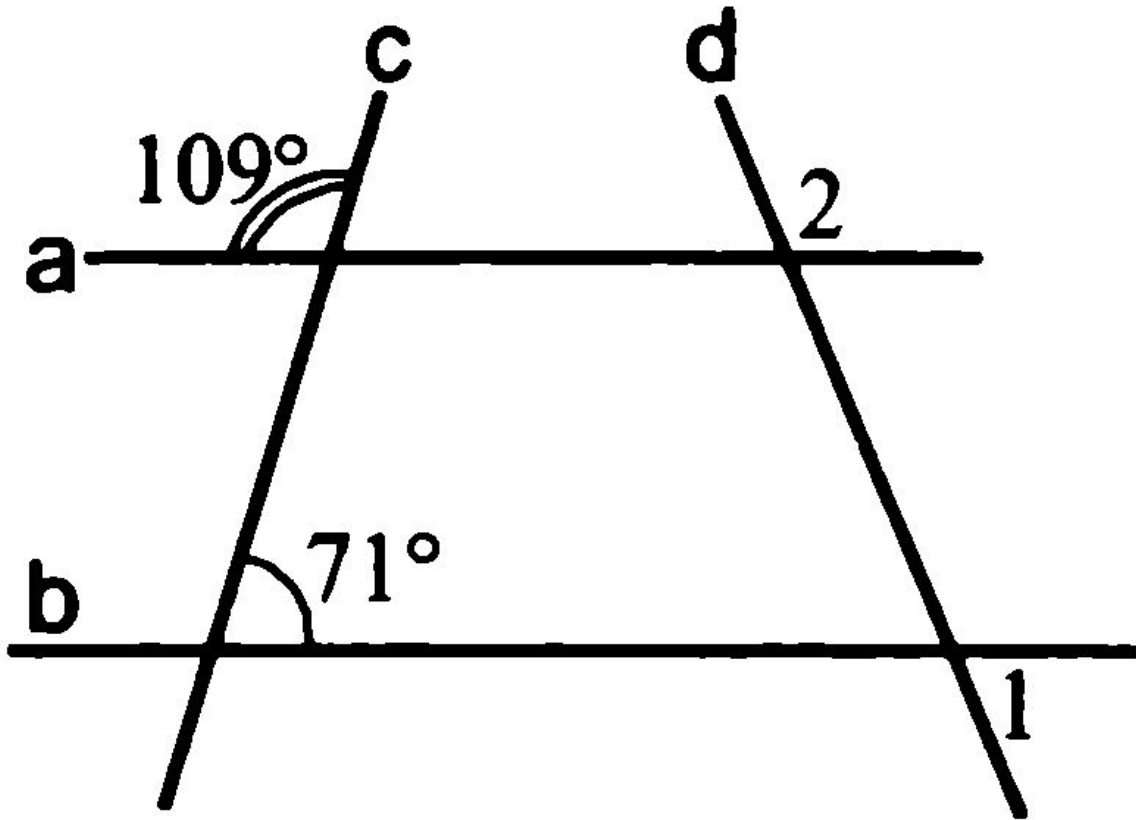
Найти: MN .



№11

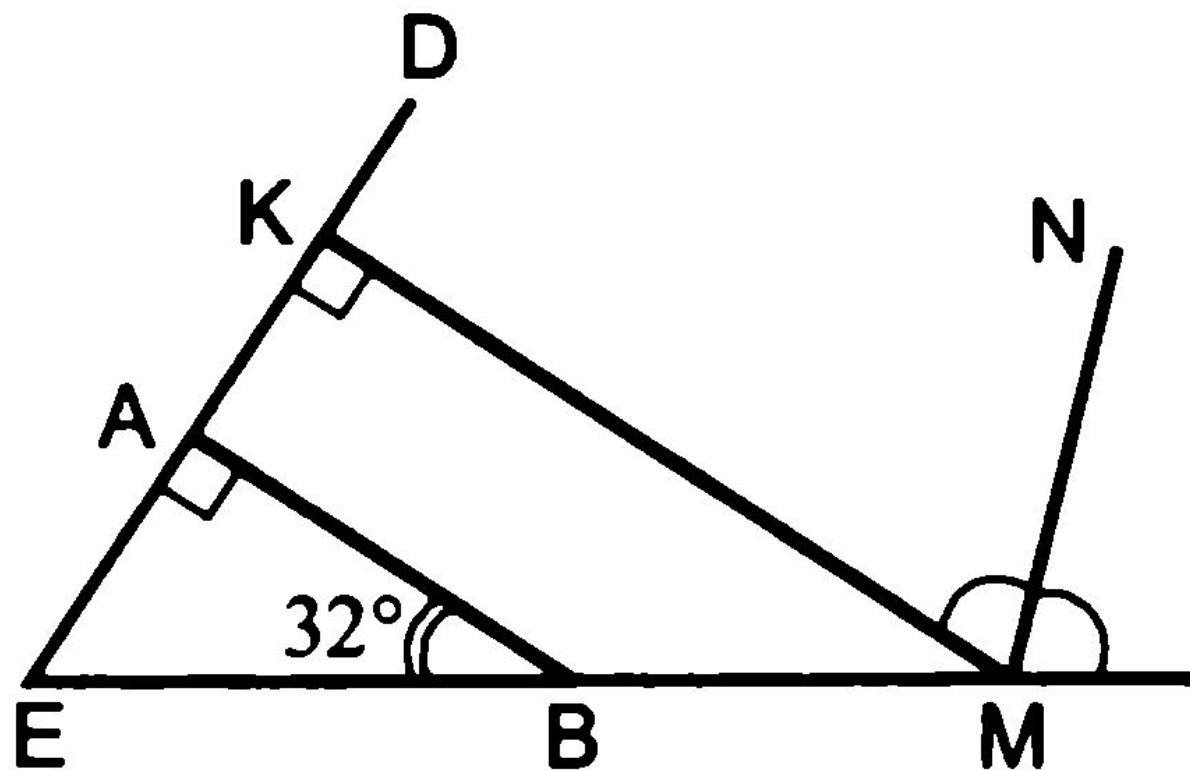
Дано: $\angle 2 - \angle 1 = 44^\circ$.

Найти: $\angle 1$, $\angle 2$.



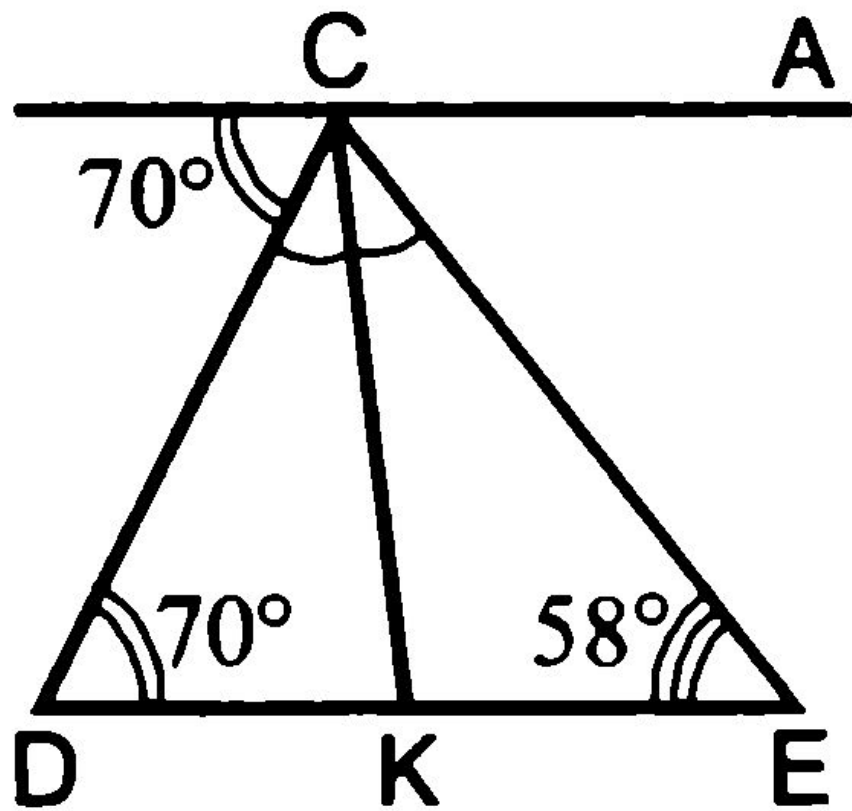
№12

Найти: $\angle EMN$.



№13

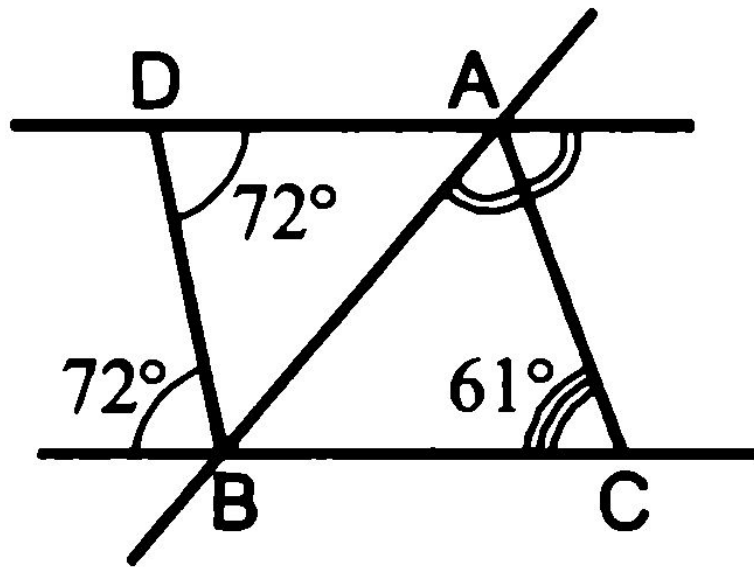
Найти: $\angle ACK$.



Домашнее задание

Повторить Главу IV. Вопросы 1-18.

Задачи:



+ № 337

Найти: $\angle ABC$.