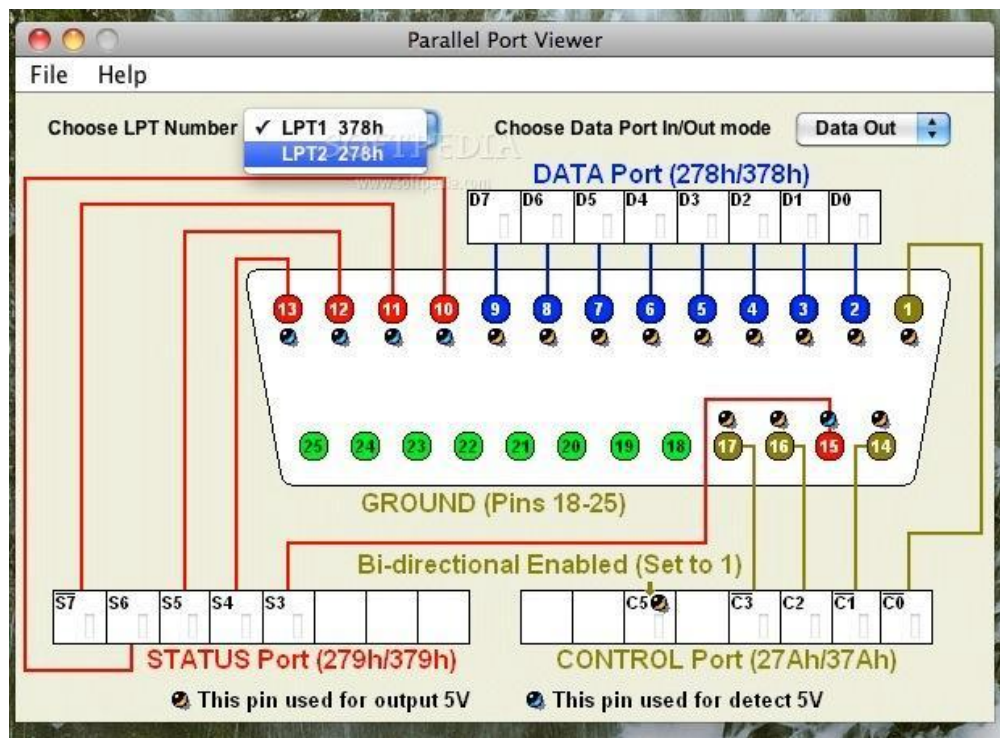


Параллельный порт

Презентацию выполнил
Звозников Ярослав
392 гр

- ▣ **Параллельный порт** — тип интерфейса, разработанный для компьютеров (персональных и других) для подключения различных периферийных устройств.



История

- В вычислительной технике параллельный порт является физической реализацией принципа параллельного соединения. Он также известен как принтерный порт или порт Centronics. Стандарт IEEE 1284 определяет двунаправленный вариант порта, который позволяет одновременно передавать и принимать биты данных.

- Первый принтер с параллельным интерфейсом Centronics модели 101 был представлен в 1970 году. Интерфейс был разработан в Centronics Р. Говардом и П. Робинсон. Параллельный интерфейс Centronics быстро стал де-факто отраслевым стандартом. Производители в то время использовали различные разъёмы со стороны системного блока, поэтому существовало множество различных кабелей. Например, в ранних системах VAX использовался разъём DC-3, в NCR применялся 36-контактный плоский разъём, Texas Instruments использовала 25-контактный краевой разъём, а в Data General использовался 50-контактный плоский разъём.

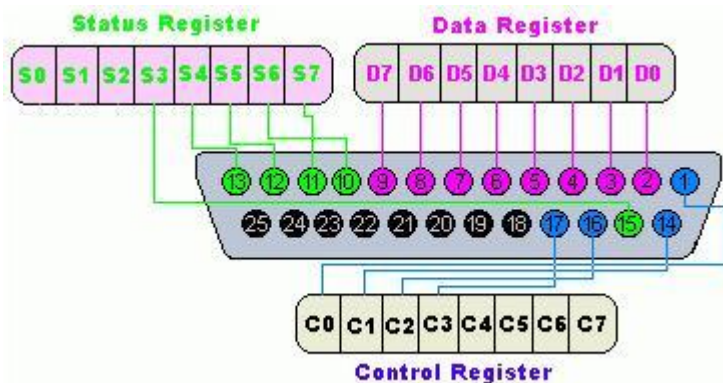


- Dataproducts представила весьма оригинальную реализацию параллельного интерфейса для своих принтеров. Она использовала разъём DC-37 со стороны хоста и 50-контактный разъём со стороны принтера: либо DD-50, либо разъём M-50 в форме блока (его также называют винчестерным разъёмом). Параллельное соединение Dataproducts было доступно в двух вариантах: либо для коротких соединений (до 15 м), либо для длинных соединений (от 15 до 150 м). Интерфейс Dataproducts встечался во многих системах мэйнфреймов вплоть до 1990-х годов, многие производители принтеров предлагали его в качестве опции.



- IBM выпустила свой персональный компьютер в 1981 году и включила в него свой вариант интерфейса Centronics: только принтеры с логотипом IBM (ребрендинг от Epson) могли подключаться к IBM PC. IBM стандартизировала параллельный кабель с разъёмом DB25F на стороне ПК и разъём Centronics на стороне принтера. Производители вскоре реализовали принтеры, совместимые как со стандартным соединением Centronics, так и с соединением IBM.

- В 1987 году IBM реализовала первую версию двунаправленного интерфейса. HP в 1992 году на принтере LaserJet 4 представила свою версию двунаправленного интерфейса, известную как Bitronics. Интерфейсы Bitronics и Centronics были заменены на стандартный интерфейс IEEE 1284 в 1994 году.



Применение

- До появления USB параллельный интерфейс был адаптирован помимо принтеров к большому числу периферийных устройств. Вероятно, одним из первых таких устройств были электронные ключи для защиты программного обеспечения от копирования. Вскоре параллельный интерфейс нашёл применение в накопителях на гибких магнитных дисках Iomega Zip и сканерах, за которыми последовали и другие устройства: модемы, звуковые карты, веб-камеры, геймпады, джойстики, внешние жёсткие диски и CD-диски. Появились адаптеры для подключения SCSI устройств через параллельный интерфейс. Могли подключаться параллельно и другие устройства, такие как EPROM и аппаратные контроллеры.



Текущее применение

- Для потребителей USB интерфейс, а в некоторых случаях Ethernet, эффективно заменили параллельный порт принтера. Многие производители персональных компьютеров и ноутбуков рассматривают параллельный порт как устаревшее наследие прошлого и больше не поддерживают параллельный интерфейс. Руководящие принципы для программы Windows Logo фирмы Microsoft «настоятельно рекомендуют» разработчикам систем воздерживаться от применения параллельных портов. Разработаны и доступны адаптеры «USB-параллельный интерфейс», которые позволяют подключать принтеры с параллельным интерфейсом к USB портам.

Адреса портов

- Традиционно в системе IBM PC три первых параллельных порта распределяются в соответствии со следующей таблицей:

ИМЯ ПОРТА	Прерывание #	Начальный адрес I/O	Конечный адрес I/O
LPT1	IRQ 2	0x3bc	0x3bf
LPT2	IRQ 7	0x378	0x37f
LPT3	IRQ 5	0x278	0x27f

Расположение выводов

№ контакта (25-контактный)	№ контакта (36-контактный)	Обозначение	Направление	Бит регистра	Инвертирование
1	1	Strobe	In/Out	Control-0	Да
2	2	Data0	Out	Data-0	Нет
3	3	Data1	Out	Data-1	Нет
4	4	Data2	Out	Data-2	Нет
5	5	Data3	Out	Data-3	Нет
6	6	Data4	Out	Data-4	Нет
7	7	Data5	Out	Data-5	Нет
8	8	Data6	Out	Data-6	Нет
9	9	Data7	Out	Data-7	Нет
10	10	Ack	In	Status-6	Нет
11	11	Busy	In	Status-7	Да
12	12	Paper-Out	In	Status-5	Нет
13	13	Select	In	Status-4	Нет
14	14	Linefeed	In/Out	Control-1	Да
15	32	Error	In	Status-3	Нет
16	31	Reset	In/Out	Control-2	Нет
17	36	Select-Printer	In/Out	Control-3	Да
18-25	19-30,33,17,16	Ground	-	-	-