

# Парогенераторная установка.

Назначение парогенераторной  
установки, основные  
технические характеристики

# Назначение ПГ

- На блоке с реактором типа ВВЭР-1000 используется парогенератор типа ПГВ-1000М. Парогенератор предназначен для выработки сухого насыщенного пара с давлением 64 ата при температуре питательной воды 220<sup>0</sup>С (в режиме при отключенных ПВД  $T_{\text{ПВ}} = 164^{\circ}\text{C}$ ).
- Парогенератор является составной частью главного циркуляционного контура.

Парогенератор - горизонтальный, однокорпусный, с погруженной в воду 2 контура трубчатой поверхностью теплообмена и встроенными паросепарационными устройствами, системой раздачи питательной воды, паровым коллектором, с погруженным дырчатым листом, системой раздачи аварийной питательной воды.

# Технические характеристики ПГВ-1000М

Характеристики ПГ	
Мощность тепловая на 1 ПГ, МВт	750
Число ПГ на 1 реактор	4
Мощность электрическая на 1 ПГ, МВт	250
Паропроизводительность, т/час	1470 + 103
Расход теплоносителя через 1 ПГ, т/час:	
при работе на 4-х петлях	21200 (+1000) (-1200)
при работе на 2-х петлях	26000
Соппротивление ПГ по первому контуру при ном. расходе, МПа	0,125
Соппротивление ПГ по второму контуру при ном. параметрах, МПа	0,11
Скорость теплоносителя в трубках, м/с	4,89
Средняя длина теплообменной трубки, м	11,1
Число/диаметр теплообменных труб, шт/мм	11500/16x1,5
Площадь поверхности нагрева, м <sup>2</sup>	6115
Объем воды для заполнения ПГ до рабочего уровня, м <sup>3</sup>	81,5
Внутренний диаметр корпуса, мм	4000
Объем воды для полного заполнения по второму контуру, м <sup>3</sup>	127
Длина ПГ, м	13,84
Объем воды первого контура в ПГ, м <sup>3</sup>	20,5
Толщина корпуса в средней части/на днищах, мм	145/120
Материал корпуса и коллекторов	сталь 10ГН2МФА
Материал теплообменных труб	сталь 08Х18Н10Т
Материал коллектора питательной воды	сталь 20

## **ПГВ-1000М**

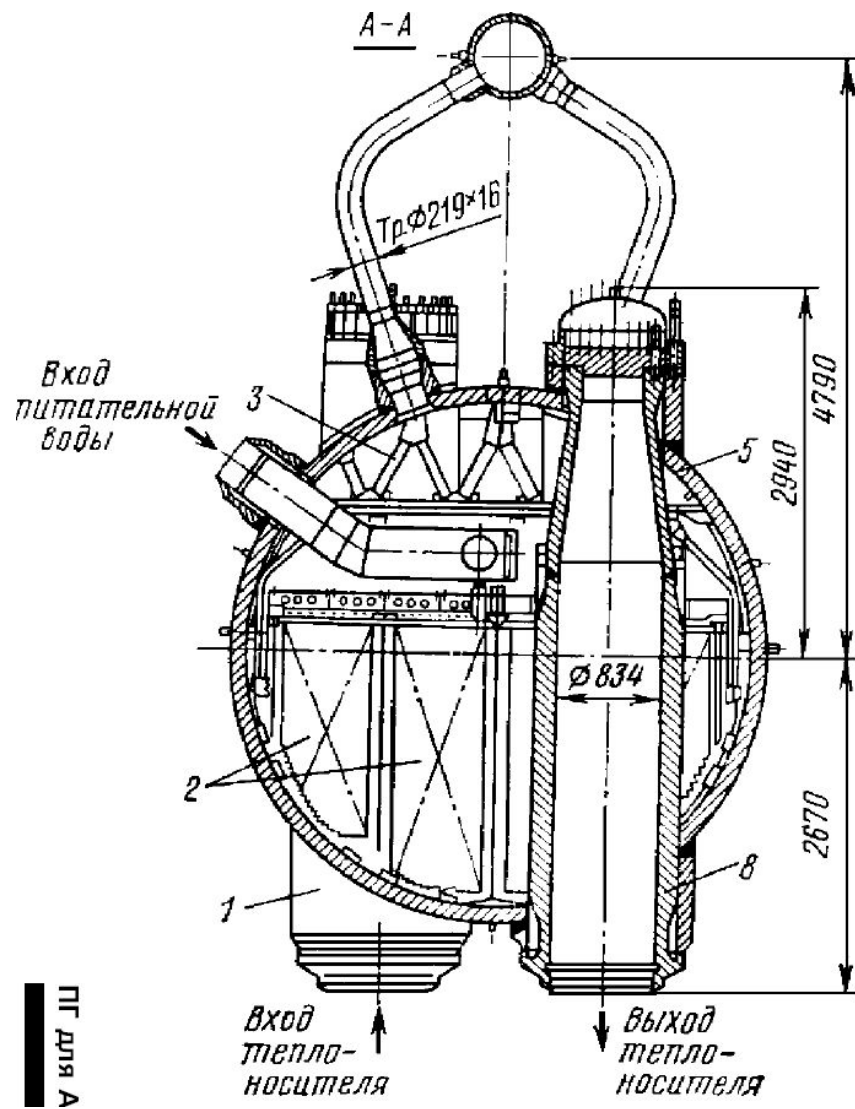
Масса парогенератора с опорами в сухом виде - 694 т, масса парогенератора без опор - 322 т. Масса парогенератора с опорами, полностью заполненного по I и II контурам - 842 т (без учета теплоизоляции).

Конструкция парогенератора с восемью гидроамортизаторами разработана с учетом землетрясения до 9 баллов и работы в условиях тропического климата.

Корпус парогенератора - сварной цилиндрический сосуд, воспринимает давление 2 контура. Корпус парогенератора включает в себя цилиндрическую часть, состоящую из 3 - х обечаек различной толщины и эллиптические днища. В верхней части корпуса имеются патрубки для отвода генерируемого пара, патрубки для подвода питательной воды и люки для доступа к уплотнениям коллекторов теплоносителя.

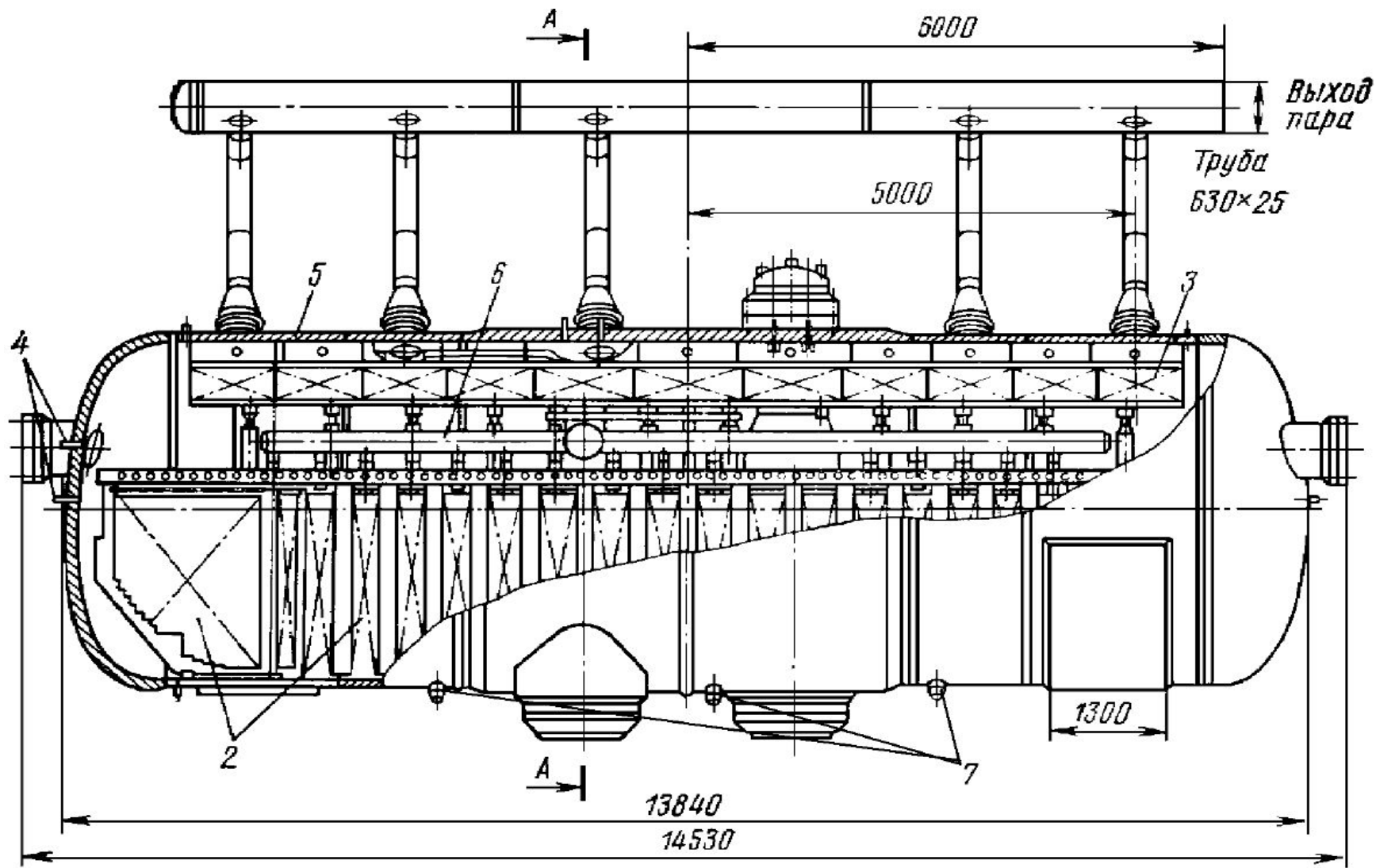
Длина корпуса парогенератора 13840 мм, внутренний диаметр 4000 мм, толщина стенок корпуса в средней части - 145 мм, на концевых участках - 105 мм, толщина стенок днищ - 120 мм.

# ПГВ-1000М

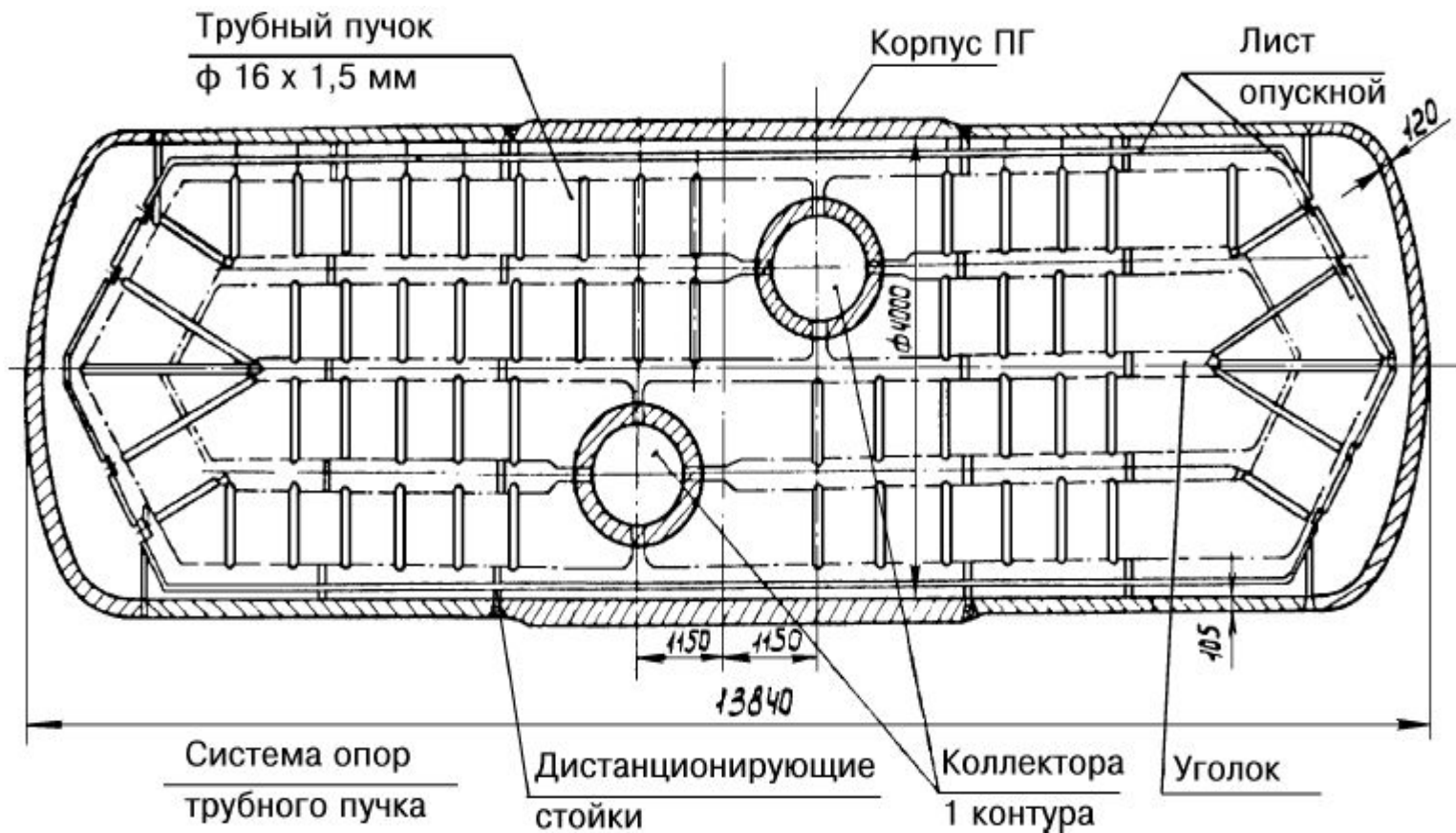


ПГ  
для А

# ПГВ-1000М



# Схема расположения теплообменных труб

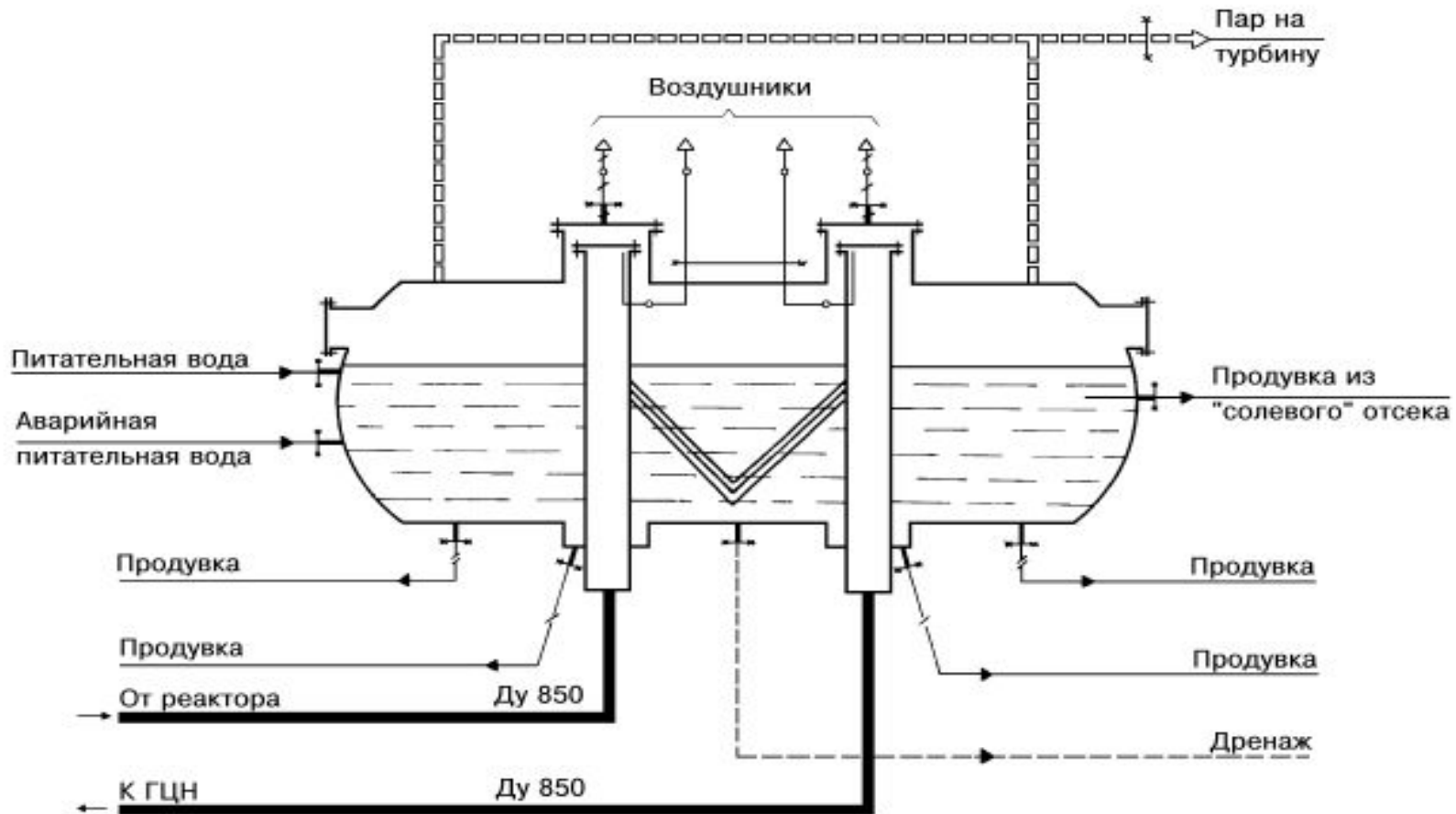


# ПГВ-1000М

124

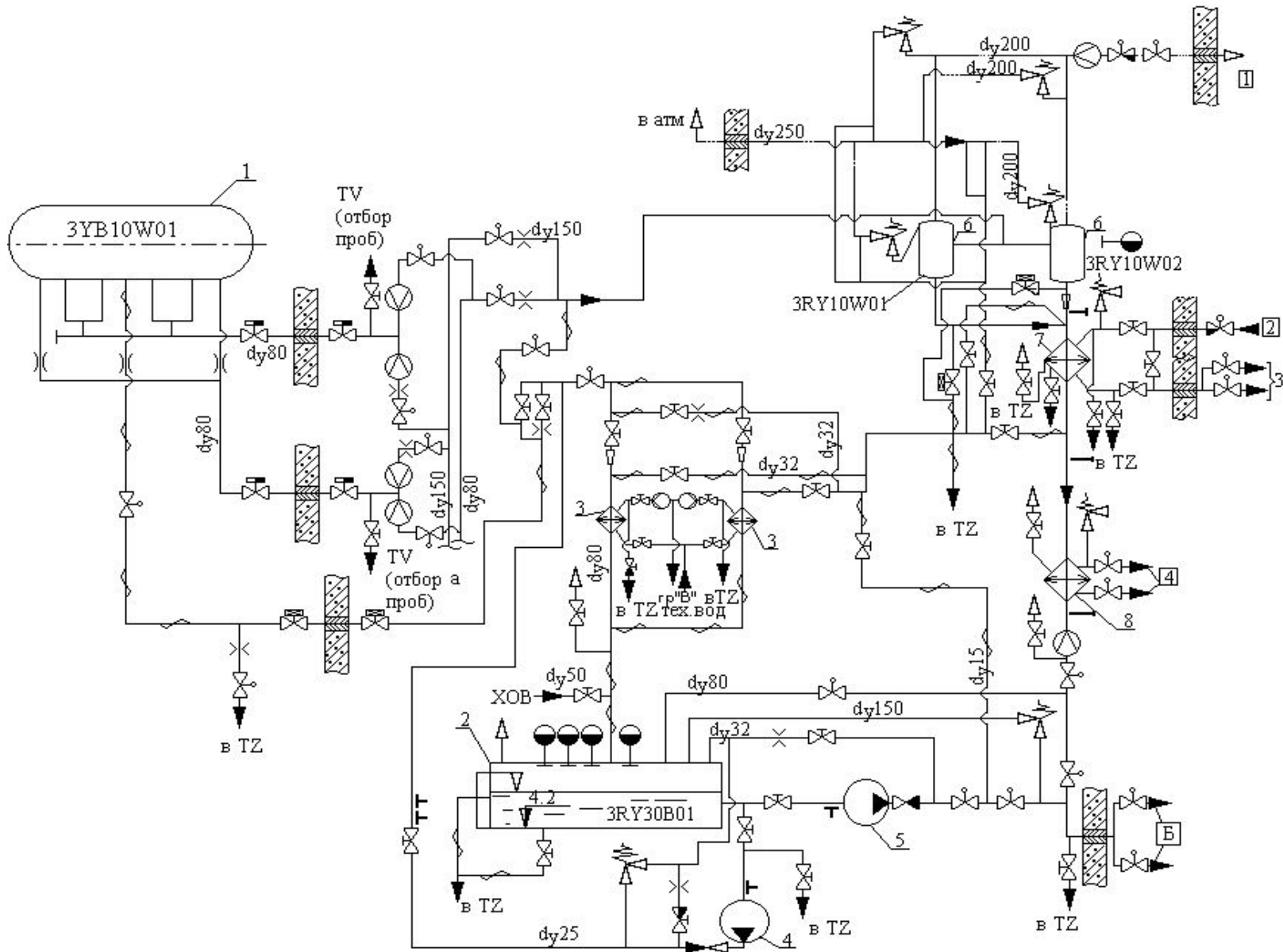
Упрощенная схема включения ПГ в технологическую схему РУ

Теплоноситель из реактора поступает в "горячий коллектор, проходя внутри теплопередающих труб, отдает тепло воде 2 контура, выходит в "холодный" коллектор и далее на всас ГЦН. Питательная вода по трубопроводу Ду400 через коллектор питательной воды с раздаточными лучами подается на "горячую" часть теплообменного пучка ПГ, чем достигается частичное выравнивание паровой нагрузки по сечению парогенератора за счет конденсации части пара.



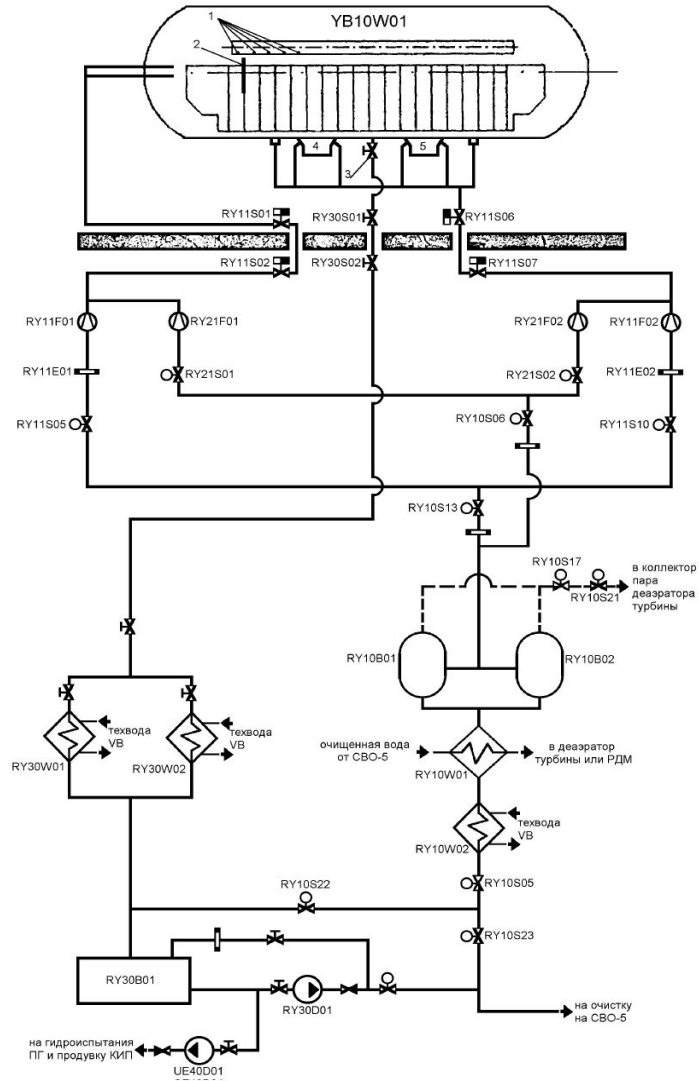


# Система продувки ПГВ-1000М



# Продувка ПГ

Упрощенная схема продувки ПГ  
(условно показан один YB10W01)



- 1 - отглушенные разводящие коллекторы питательной воды
- 2 - перегородка "солевого" отсека
- 3 - дренаж парогенератора
- 4 - "холодный" коллектор 1 контура
- 5 - "горячий" коллектор 1 контура

## Продувка ПГ

Система продувки ПГ предназначена для поддержания норм водно-химического режима котловой воды ПГ, заключающееся в отборе части котловой воды из мест наиболее вероятного скопления продуктов коррозии, солей и шлама. Согласно проекту оборудование системы продувки парогенераторов отмаркировано латинскими буквами RY.

- система должна обеспечивать непрерывную продувку с расходом 7,5 тн/час от каждого ПГ;
- система должна обеспечивать возможность проведения режима периодической продувки расходом 30 тн/час. При этом суммарный расход продувочной воды от всех четырех парогенераторов должен составлять 60 тн/час;
- система должна обеспечивать возможность дренирования каждого парогенератора с расходом не менее 30 тн/час при температуре котловой воды менее 100 °С и атмосферном давлении в ПГ.

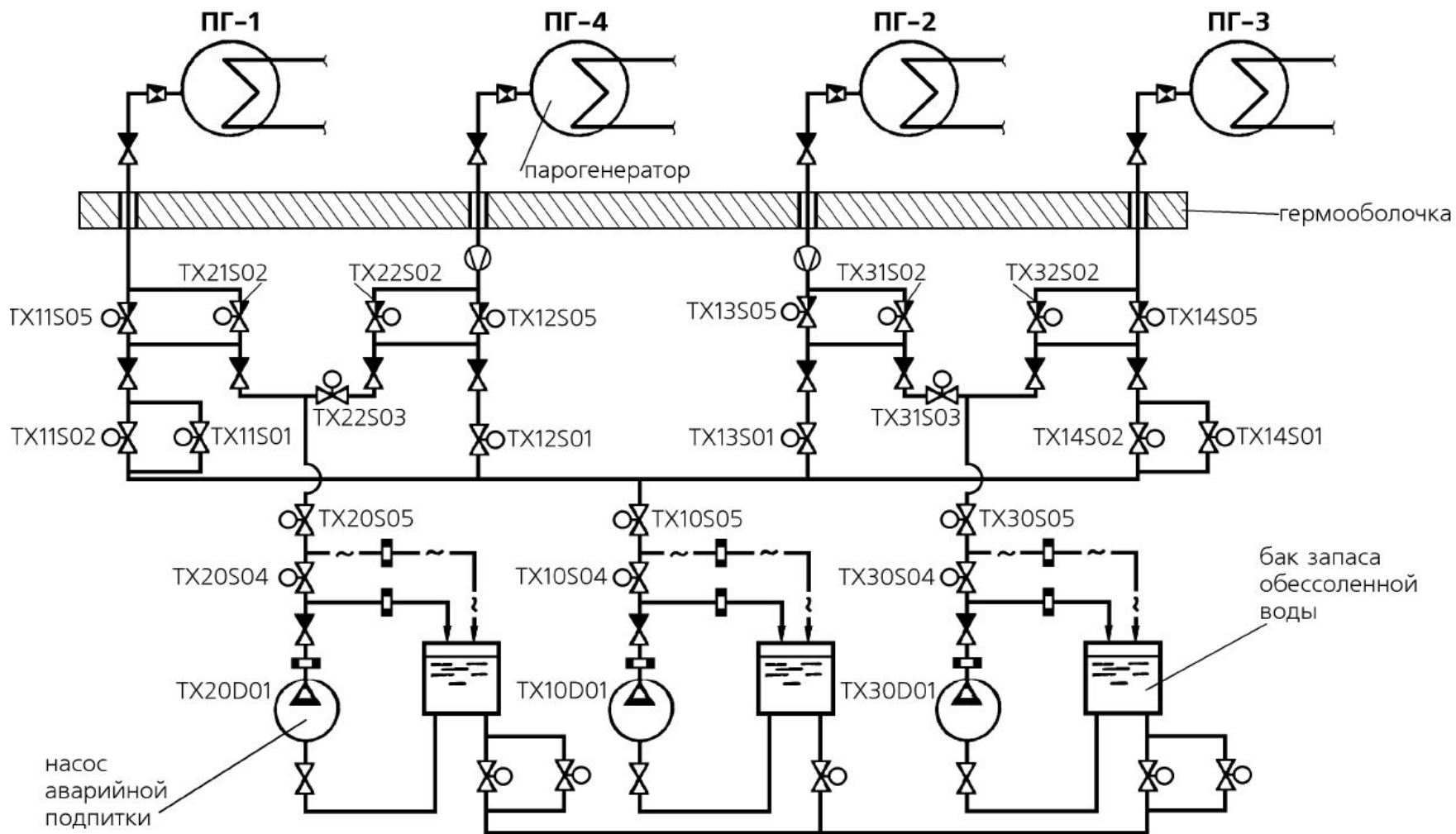
## Аварийная подпитка ПГ

Система аварийной подпитки ПГ состоит из трех независимых каналов ТХ10,20,30 каждый из которых в отдельности обеспечивает расхолаживание энергоблока. Каждый канал системы включает в себя следующее технологическое оборудование:

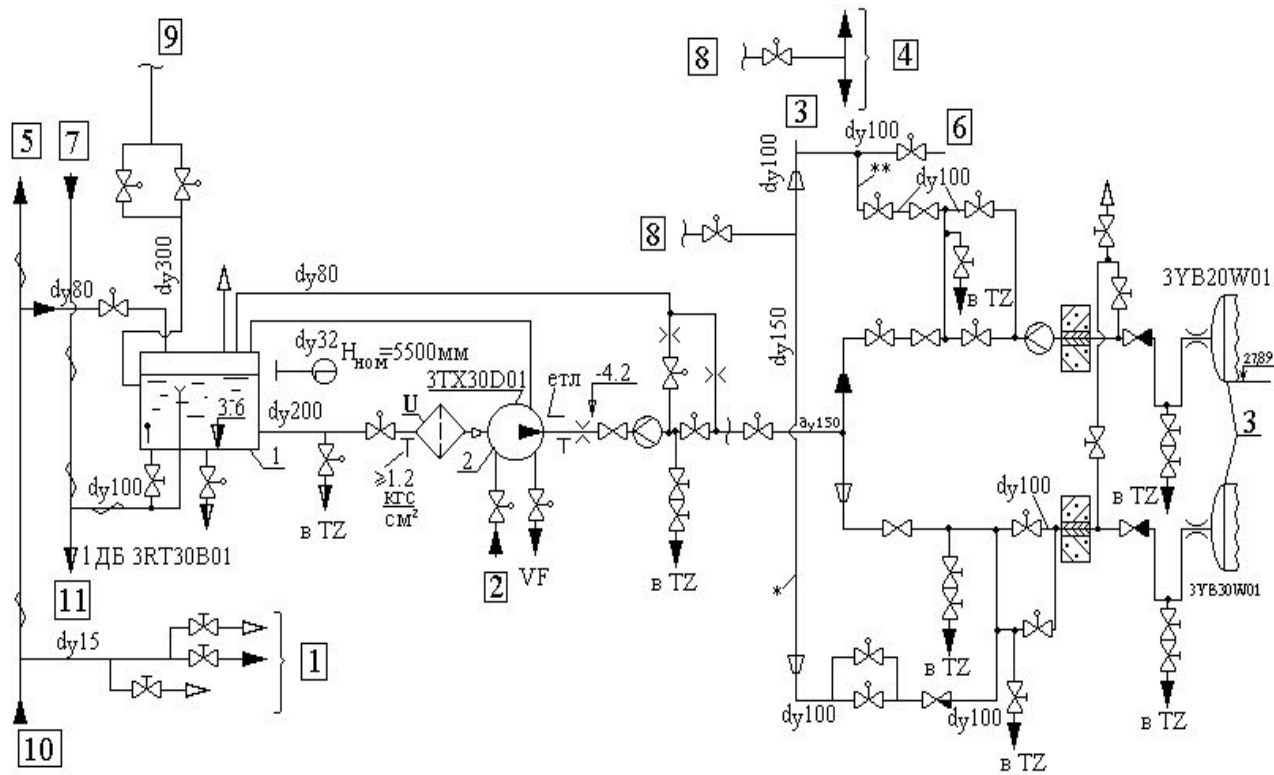
- бак запаса химобессоленной воды ТХ10(20,30)В01 емкостью 500 м<sup>3</sup>;
- аварийный питательный электронасосный агрегат ТХ10(20,30)D01;
- трубопроводы, арматуру, дроссельные шайбы и КИП.

Каждый аварийный питательный насос подключен к своему баку запаса обессоленной воды. Для возможности работы насоса из смежных баков все три бака объединены между собой трубопроводами Ду300 с отсекающей электроприводной арматурой.

# Аварийная подпитка ПГ



# Аварийная подпитка ПГ



# Аварийная подпитка ПГ

При работе э/блока система аварийной подпитки парогенераторов должна находиться в дежурстве, т.е. состоянии полной готовности к выполнению своих функций в случае возникновения аварии. При этом должны быть приняты организационные мероприятия исключающие ошибочное закрытие арматуры TX10(20,30)S01 на всасе насосов TX10(20,30)D01.

Включение системы аварийной подпитки ПГ происходит автоматически по сигналам САОЗ.

Система аварийной подпитки парогенераторов ТХ также автоматически вводится в работу при совпадении сигналов:

- снижение уровня в любом ПГ на 750 мм ниже номинального;
- температура теплоносителя 1 контура более 150 °С в любой из петель;