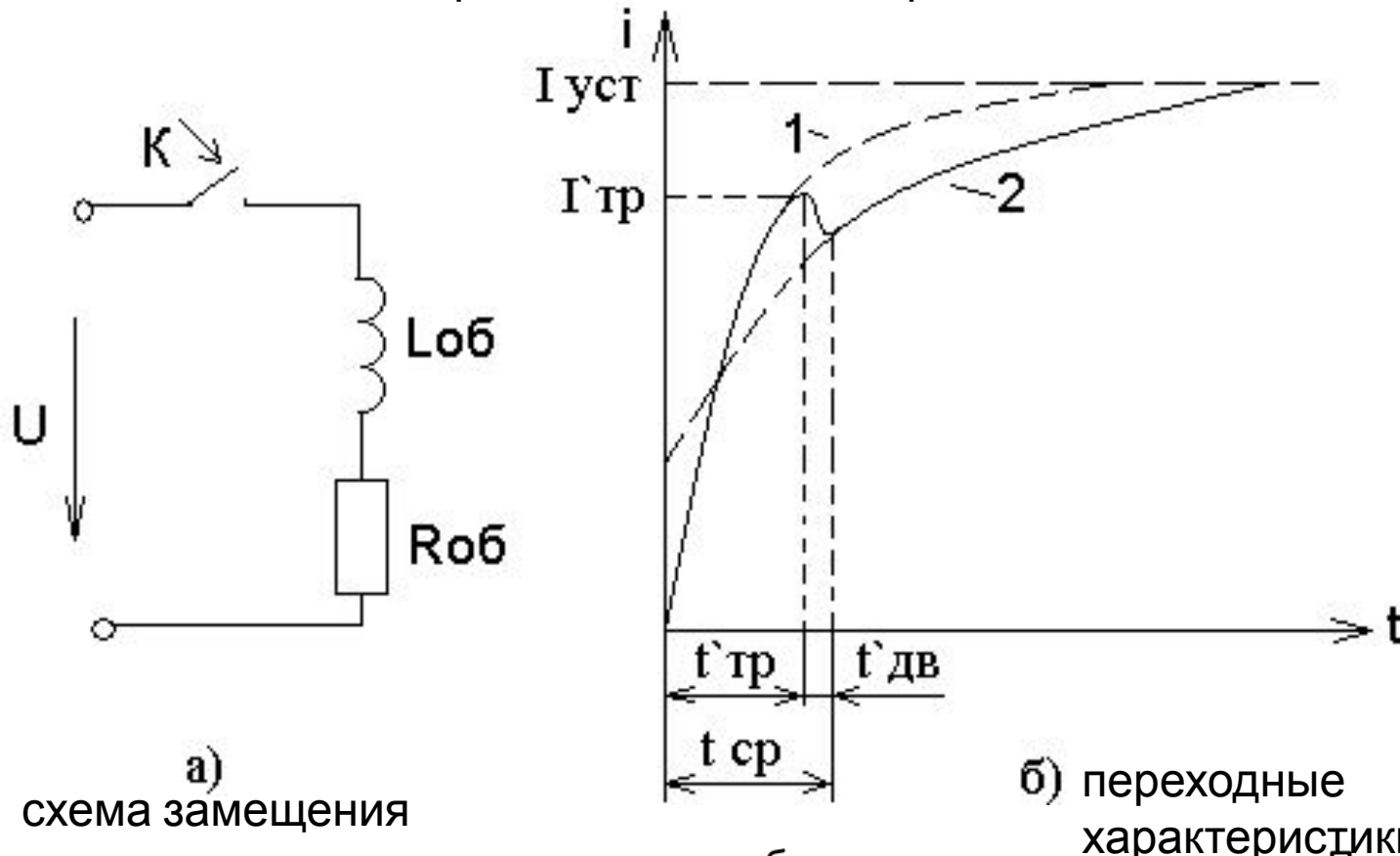


# ПЕРЕХОДНЫЕ ПРОЦЕССЫ В ЭЛЕКТРОМАГНИТНЫХ РЕЛЕ.

## МЕТОДЫ УСКОРЕНИЯ СРАБАТЫВАНИЯ РЕЛЕ

Реле представляет собой активно-индуктивную нагрузку,  $L_{OB}$  и  $R_{OB}$  – соответственно индуктивность и активное сопротивление обмотки реле.



а) схема замещения

б) переходные характеристики

Подключение реле не сопровождается скачкообразным изменением тока. Подобный процесс наблюдается и при отпускании якоря реле.

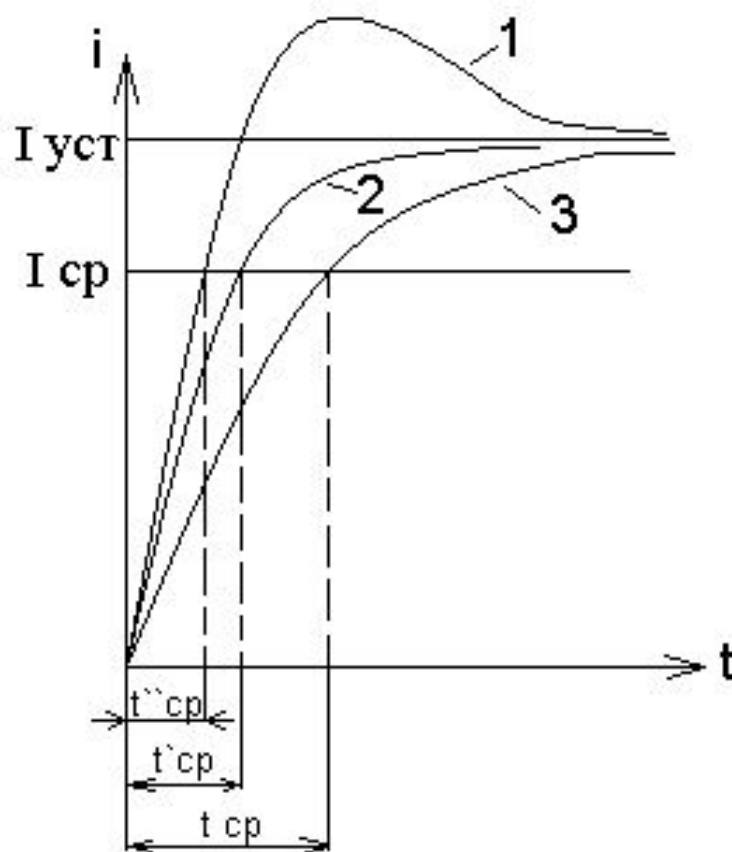
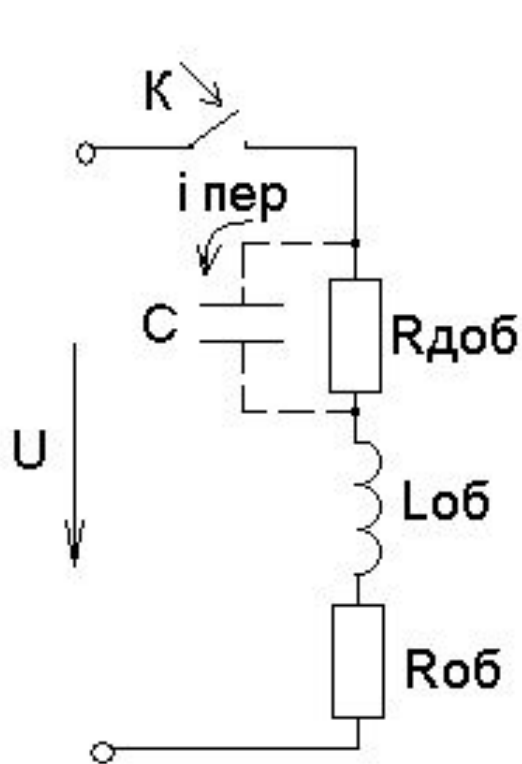
Рассмотрение переходного процесса при подключении осложняется тем, что индуктивность обмотки в процессе перемещения якоря изменяется. Зависимость  $i = f(t)$  представляет собой экспоненту (кривая 1), **построенную в предположении, что индуктивность цепи неизменна.**

Подключение реле не сопровождается скачкообразным изменением тока. Подобный процесс наблюдается и при отпускании якоря реле.

Рассмотрение переходного процесса при подключении осложняется тем, что индуктивность обмотки в процессе перемещения якоря изменяется. Зависимость  $i = f(t)$  представляет собой экспоненту (кривая 1), построенную в предположении, что **индуктивность цепи неизменна.**

Подключение реле не сопровождается скачкообразным изменением тока. Подобный процесс наблюдается и при отпускании якоря реле.

Рассмотрение переходного процесса при подключении осложняется тем, что индуктивность обмотки в процессе перемещения якоря изменяется. Зависимость  $i = f(t)$  представляет собой экспоненту (кривая 1), построенную в предположении, что **индуктивность цепи неизменна.**

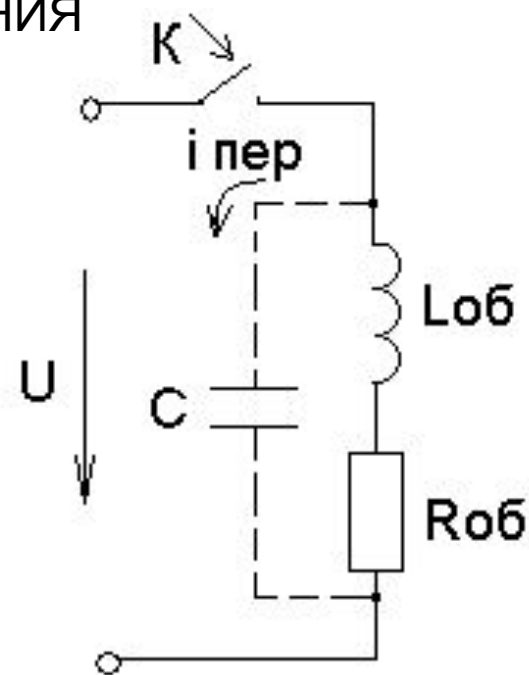


Способы ускорения срабатывания реле

При необходимости изменения времени срабатывания в более широких пределах (в 5-10 раз) применяют схему с емкостью, шунтирующей добавочное сопротивление  $R_{ДОБ}$ . При замыкании ключа  $K$  ток переходного процесса  $i_{пер}$  проходит через емкость в обход  $R_{ДОБ}$ , так как емкостное сопротивление конденсатора значительно меньше  $R_{ДОБ}$ . В этом случае в цепи обмотки реле появляется значительный ток (кривая 1), но он не опасен для обмотки, поскольку действует короткое время. Достигая в первый момент больших значений, зарядный ток емкости увеличивает коэффициент запаса реле по срабатыванию, тем самым ускоряя срабатывание. По окончании переходного процесса ток уменьшается до установившегося значения. Перегрев обмотки не произойдет, так как в этом случае ток проходит через сопротивление  $R_{ДОБ}$  (через конденсатор постоянный ток не проходит). Чем больше  $C$  и отношение  $R_{ДОБ}/R_{ОБ}$ , тем меньше время срабатывания.

### МЕТОДЫ ЗАМЕДЛЕНИЯ СРАБАТЫВАНИЯ РЕЛЕ

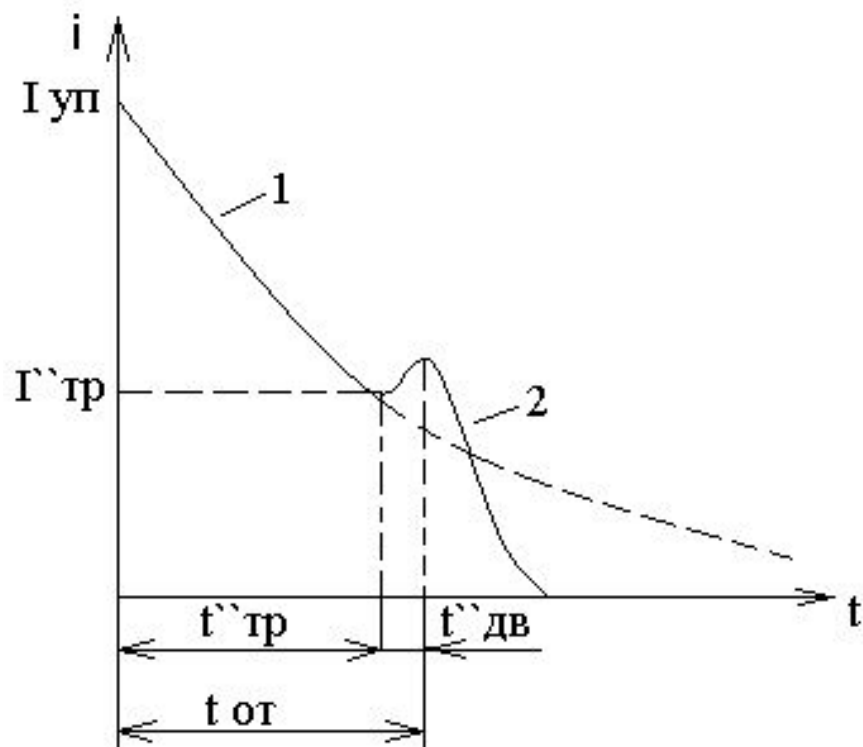
Для замедления срабатывания реле параллельно обмотке включается конденсатор. При включении обмотки реле ток переходного процесса  $i_{пер}$  вначале проходит через емкость в обход катушки индуктивности  $L_{ОБ}$ . В конце переходного процесса, когда скорость изменения тока невелика, ток начинает проходить по катушке реле, вызывая замедление срабатывания, пропорциональное величине емкости конденсатора  $C$ . Длительность протекания тока и, следовательно, величина замедления определяются соотношением величин  $L_{ОБ}$ ,  $R_{ОБ}$ ,  $C$ .



Подключение реле не сопровождается скачкообразным изменением тока. Подобный процесс наблюдается и при отпускании якоря реле.

Рассмотрение переходного процесса при подключении осложняется тем, что индуктивность обмотки в процессе перемещения якоря изменяется. Зависимость  $i = f(t)$  представляет собой экспоненту (кривая 1), **построенную в предположении, что индуктивность цепи неизменна.**

Процесс искрения, возникающий при отключении реле, является нежелательным, так как приводит к преждевременному износу контактов и выходу их из строя. На практике для искрогашения обычно используют метод, основанный на включении параллельно обмотке каких-либо элементов.



Принцип действия таких схем основан на том, что при размыкании контактов ток переходного процесса  $i_{пер}$  проходит по замкнутому контуру, минуя сами контакты.

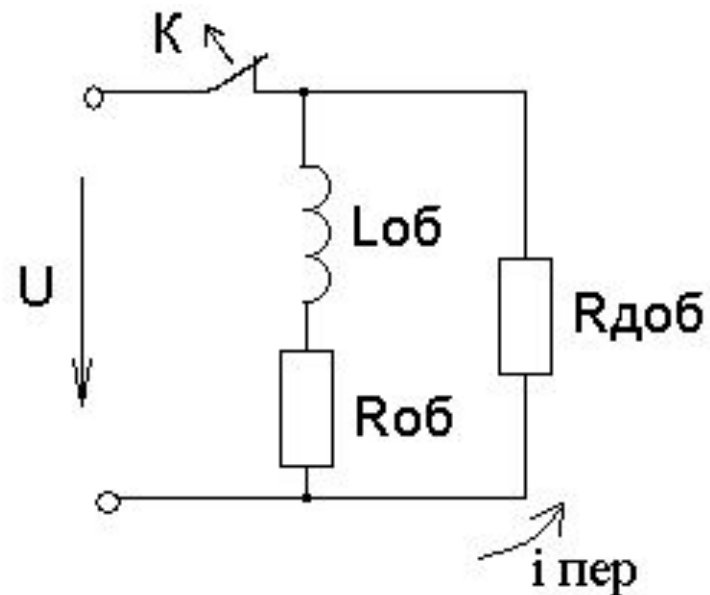


Схема искрогашения и ускорения отпущения реле

При необходимости **увеличения времени отпущения** реле можно использовать одну из схем.

