

Перекрѳтія, полы.

Лекція 5

Перекрытие —

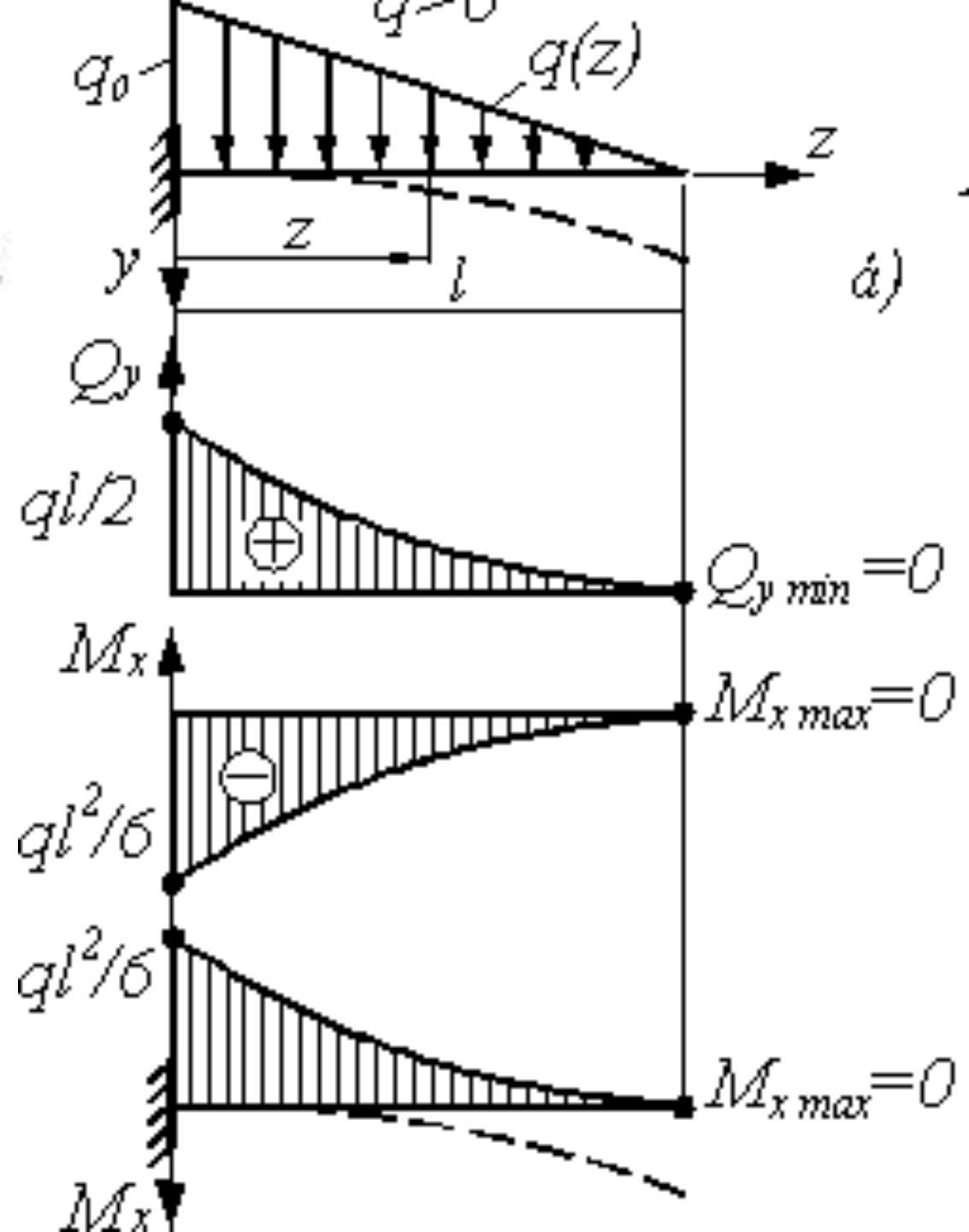
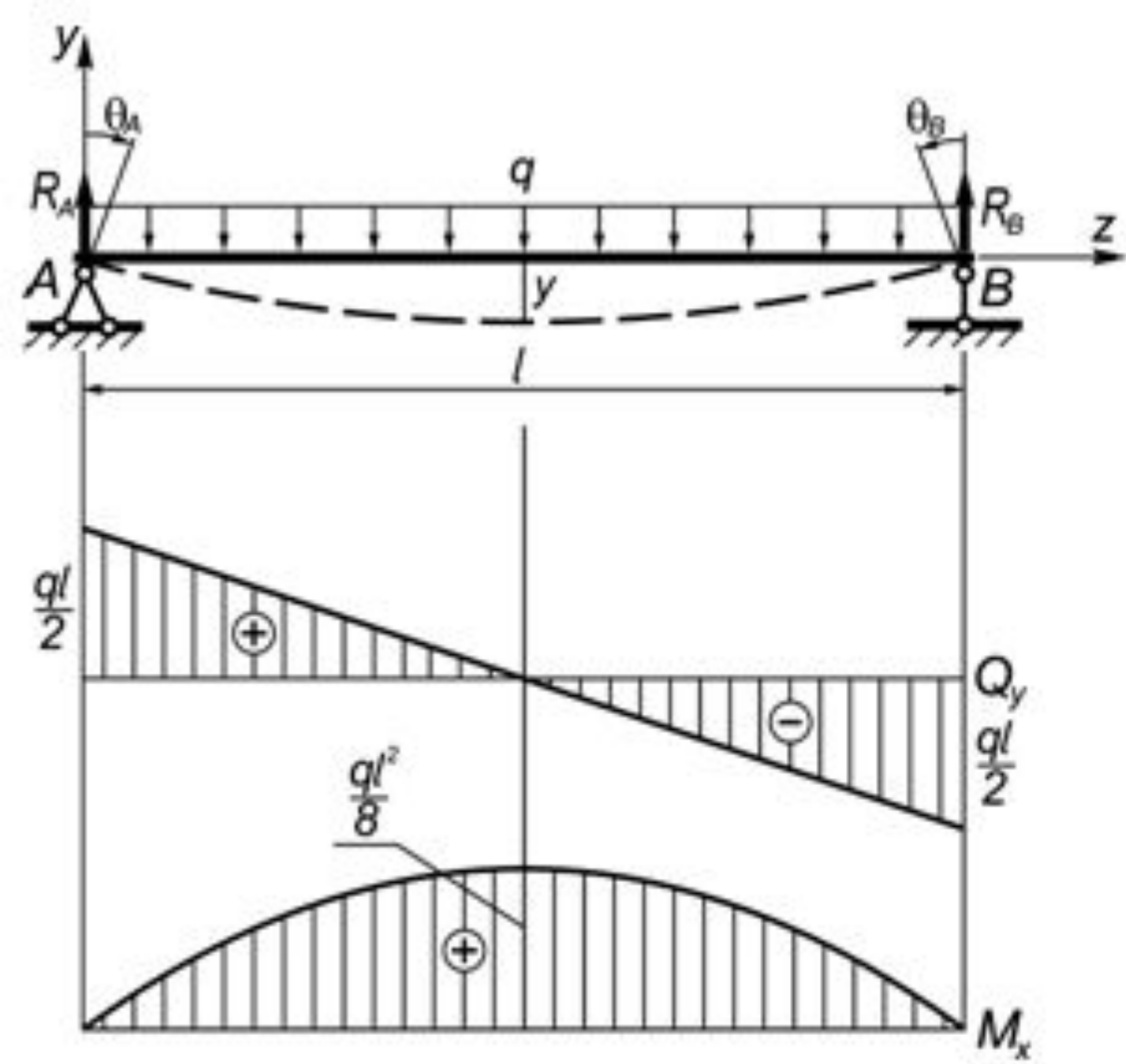
несущая строительная конструкция, разделяющая смежные по высоте этажи в здании или сооружении или отделяющая этаж от подвала, подпола, чердака или крыши.

Требования к перекрытиям:

- Долговечность
- Огнестойкость
- Удобство эксплуатации
- Теплозащита
- Звукоизоляция
- Архитектурная выразительность
- Технологичность
- Экономическая целесообразность

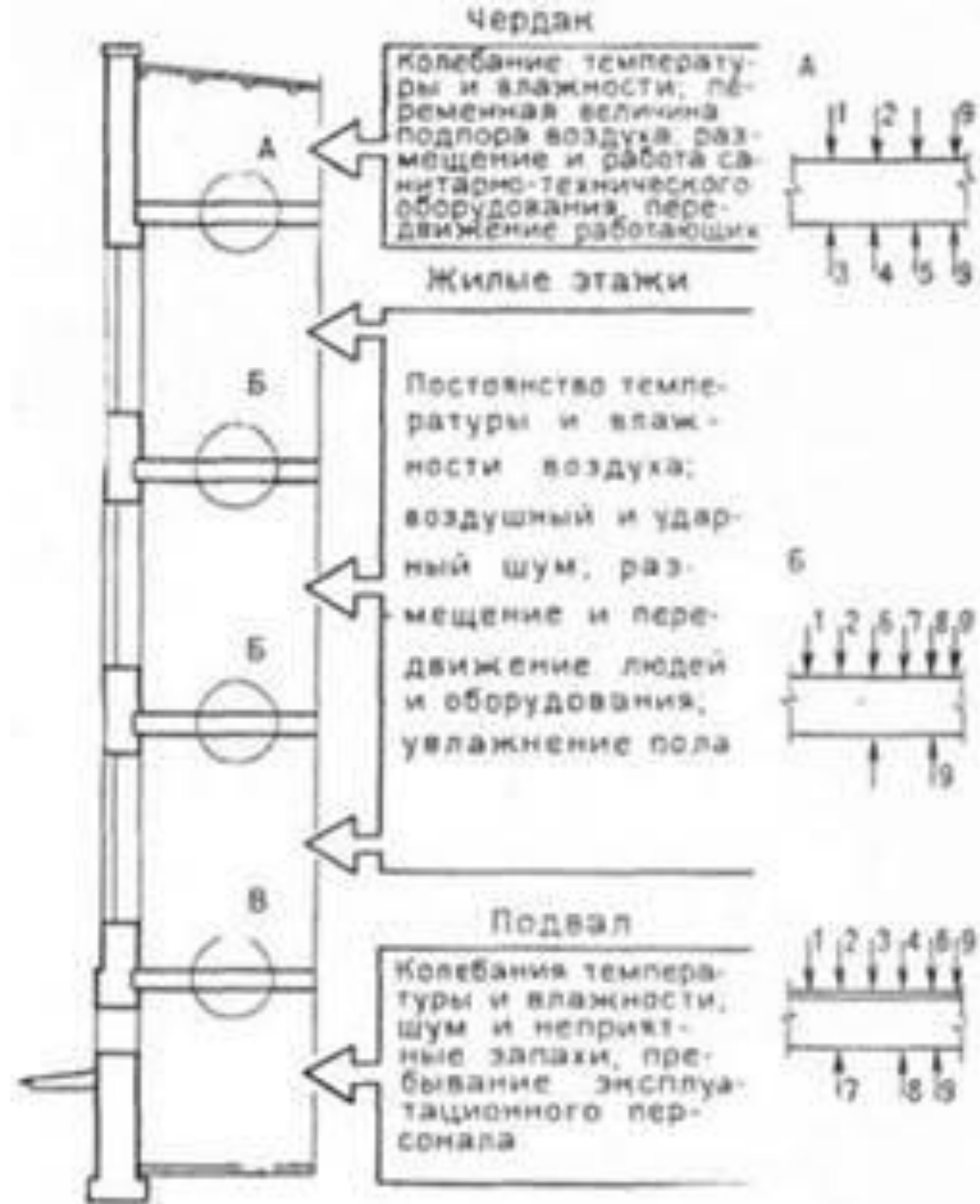
Силовые воздействия на перекрытия:

1. Собственный вес (постоянная нагрузка)
2. Масса перегородок и систем инженерного оборудования (постоянная нагрузка)
3. Нагрузки от людей и мебели (временная нагрузка)



Несиловые воздействия на перекрытия:

1. Ударные (хождение людей, падение предметов)
2. Воздушные шумы

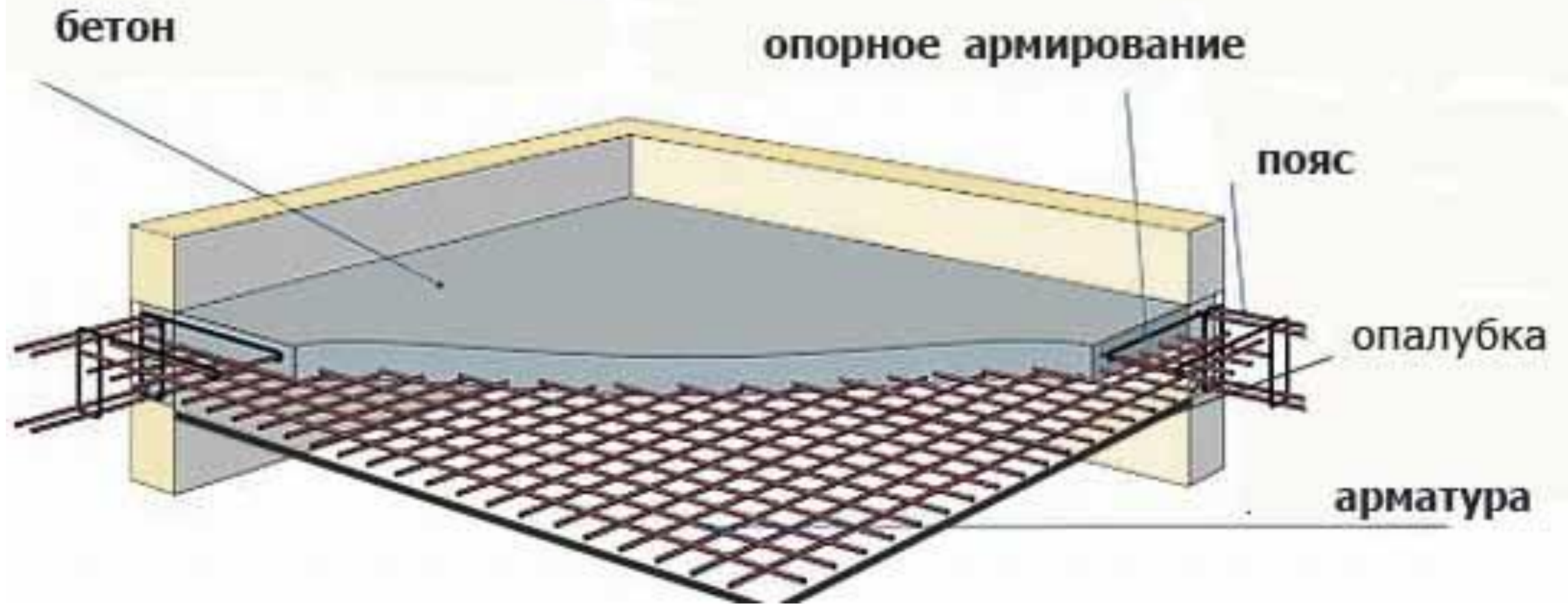


- По местоположению
 - Междуетажное
 - Чердачное
 - Надподвальное



- По способу изготовления
 - Сборные
 - Монолитные
 - Сборно-монолитные

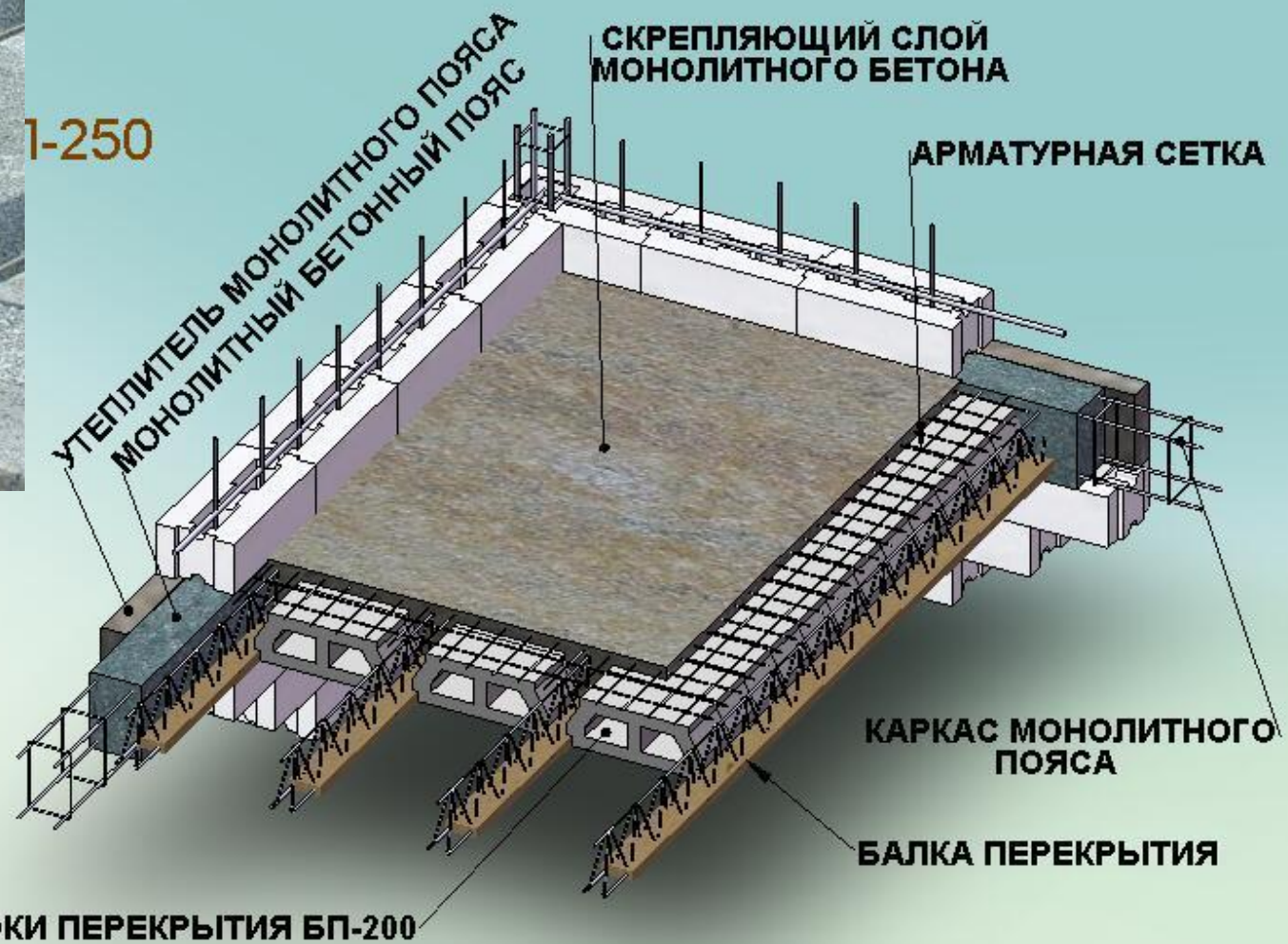






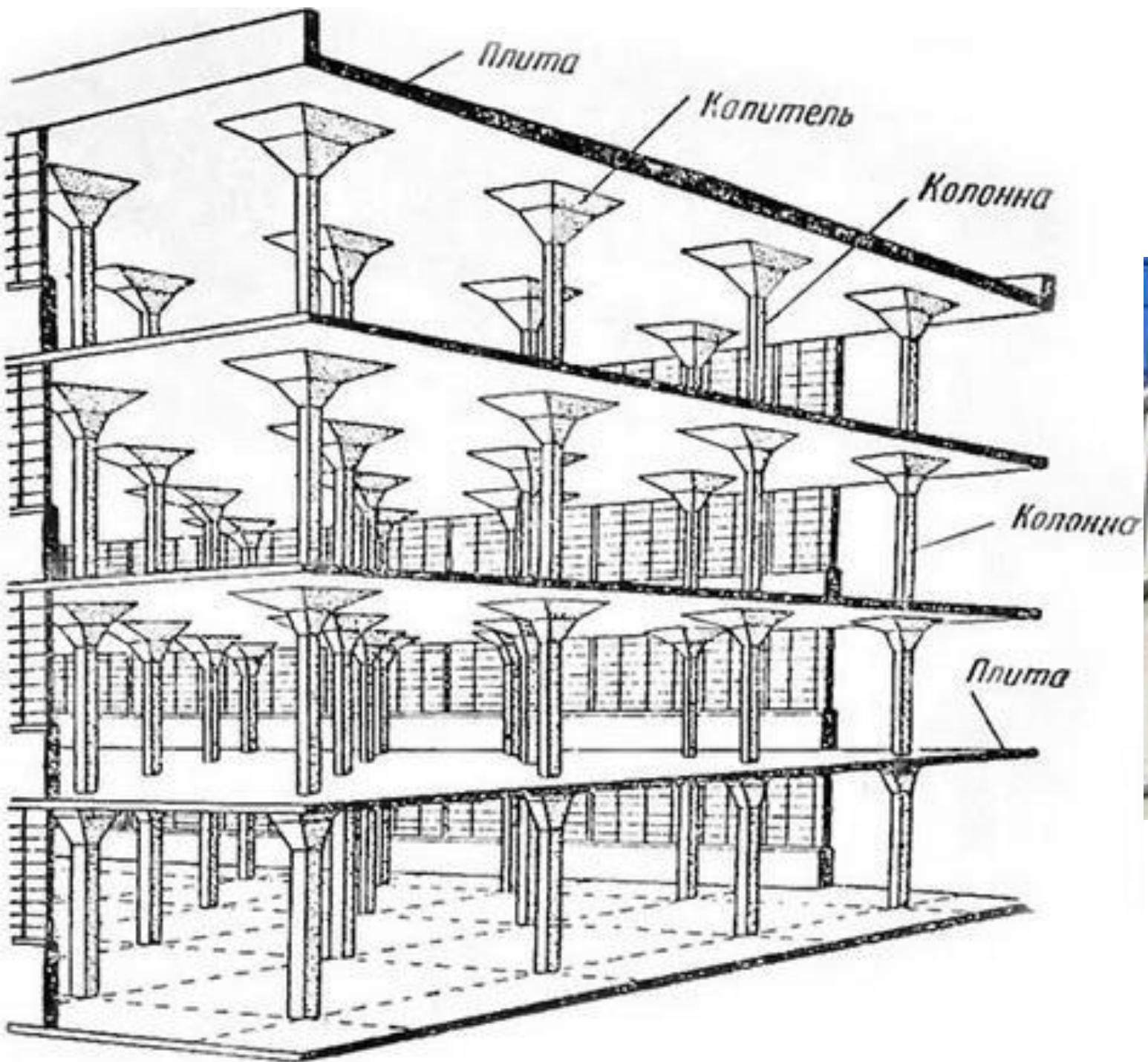


1-250



- По типу конструкции
 - Балочные
 - Плитные
 - Безбалочные

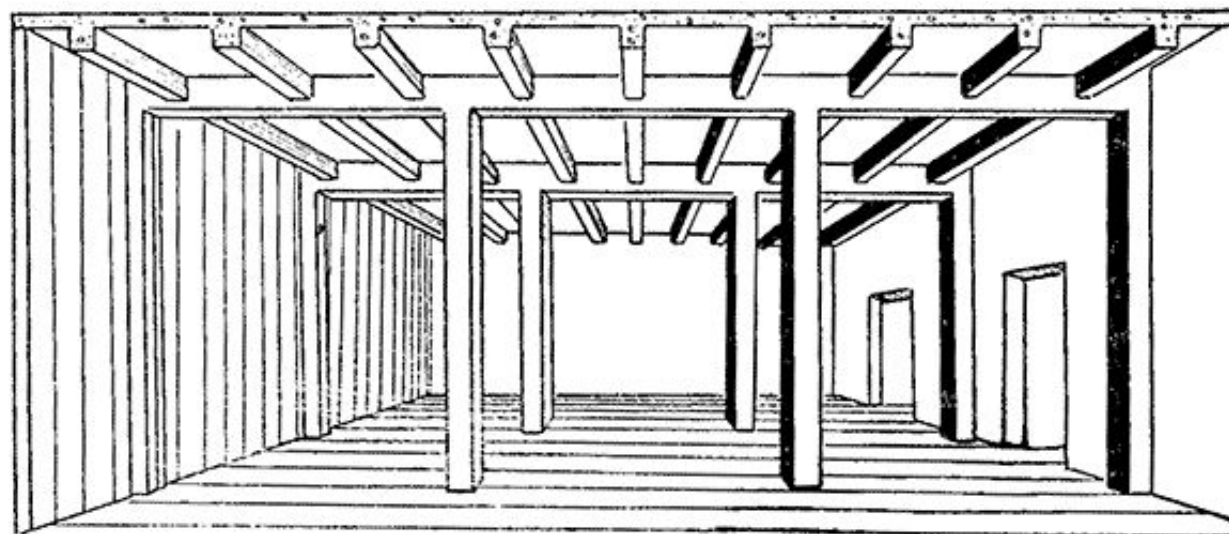
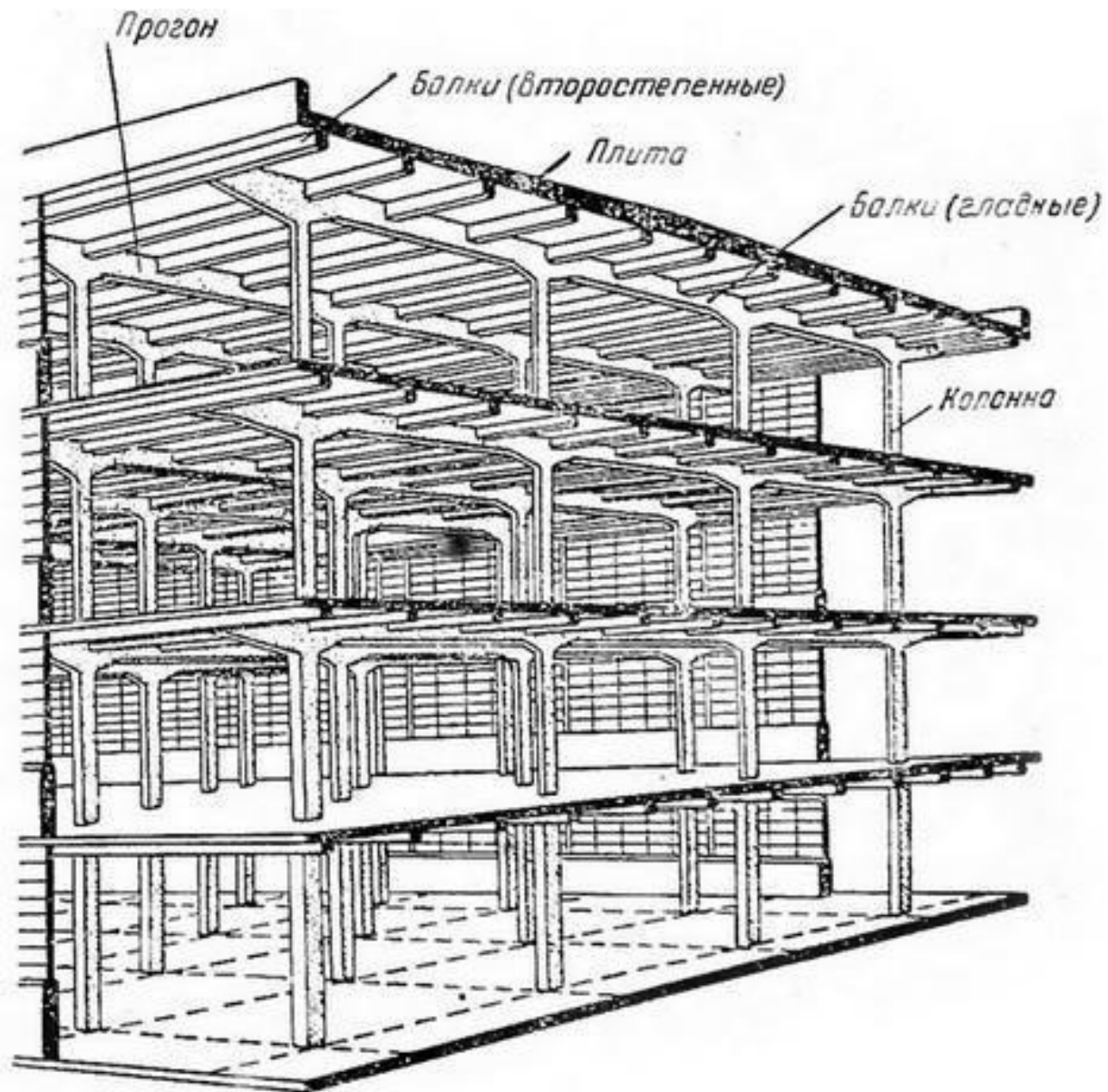




- По материалу
 - Деревянные
 - Металлические
 - Железобетонные

- Перекрытия
 - Гладкие
 - Ребристые
 - Кессонные

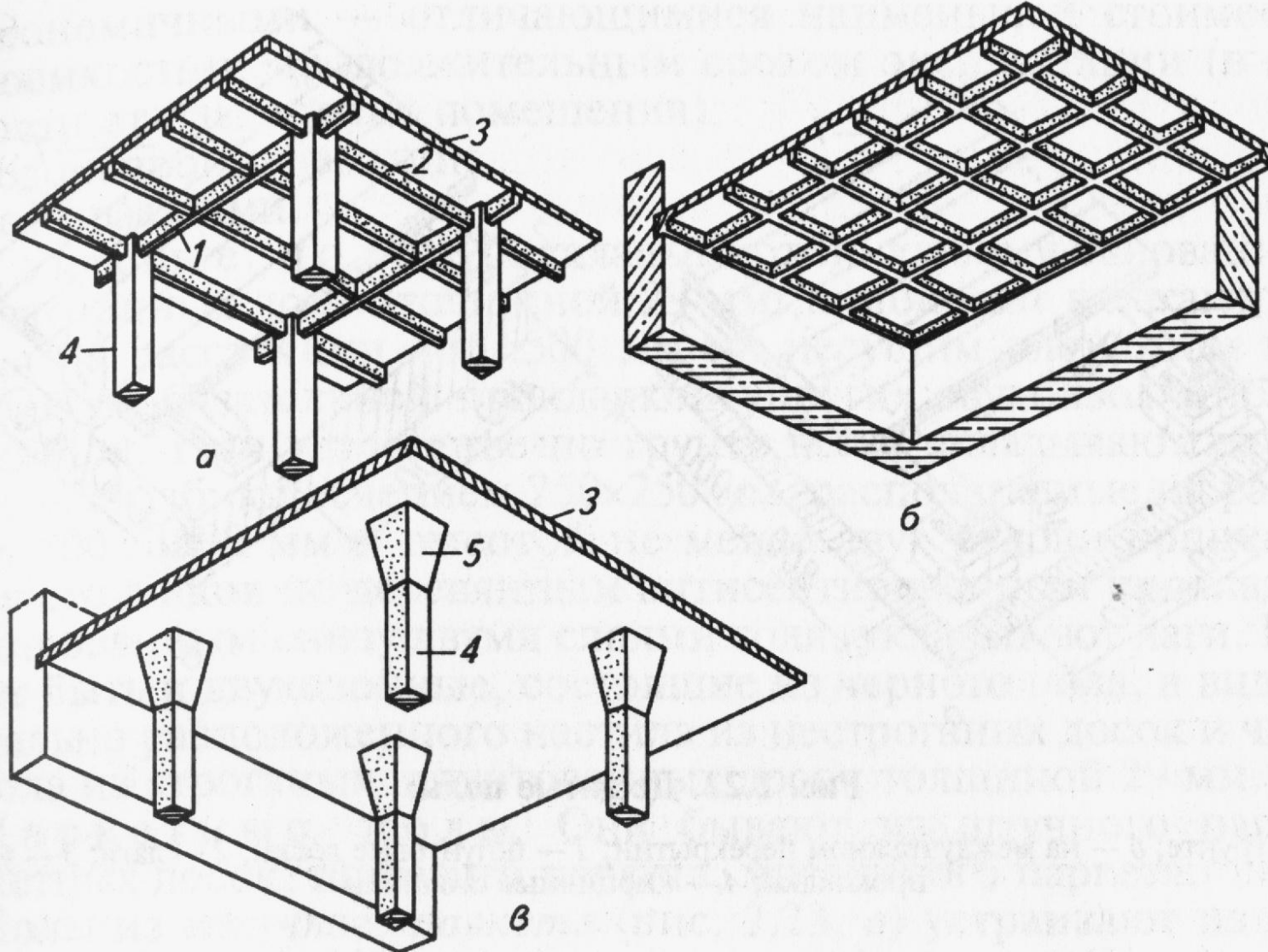
РЕБРИСТОЕ ПЕРЕКРЫТИЕ



КЕССОННОЕ ПЕРЕКРЫТИЕ







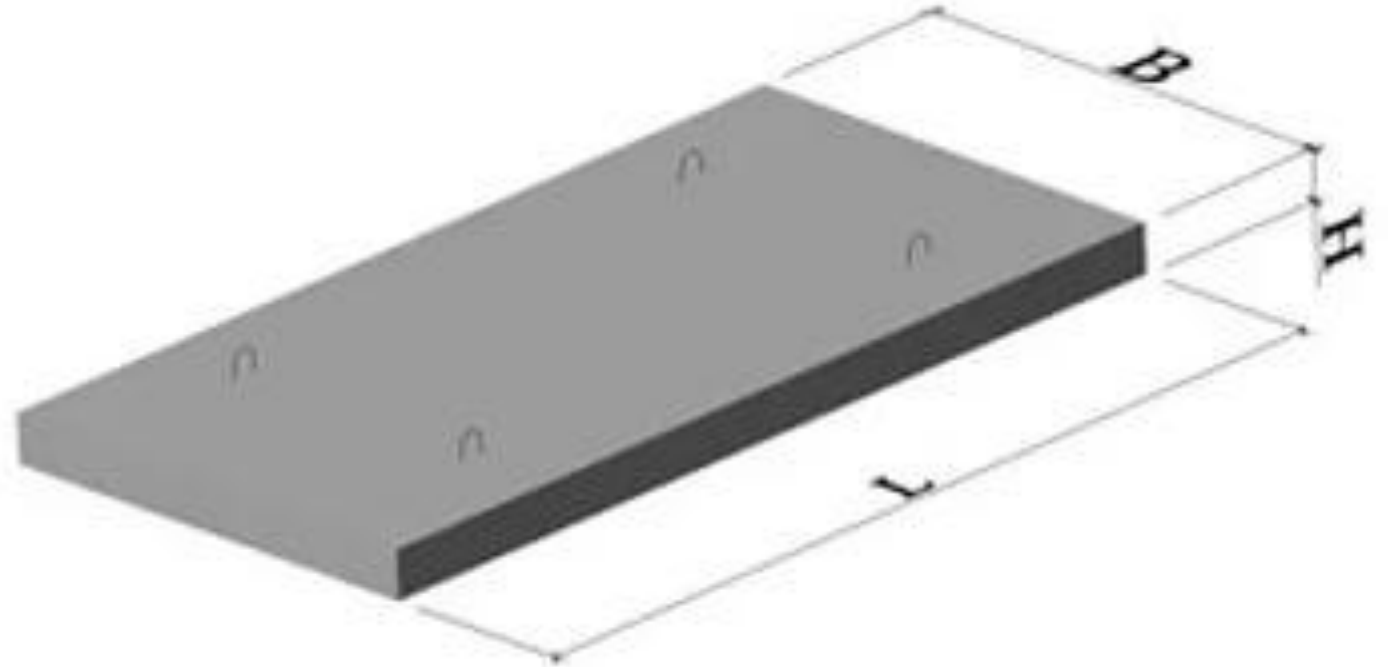
Монолитные железобетонные перекрытия:

a — ребристое; *б* — кессонное; *в* — безбалочное; 1 и 2 — главная и второстепенная балки; 3 — плита перекрытия; 4 — колонна; 5 — капитель

ПЛИТНЫЕ ПЕРЕКРЫТИЯ

ТИПЫ НАСТИЛОВ:

Сплошные плоские плиты представляют собой железобетонную плиту постоянного сечения с нижней поверхностью, готовой под окраску, и верхней ровной, подготовленной для устройства пола, имеют толщину 80 ... 160 мм.

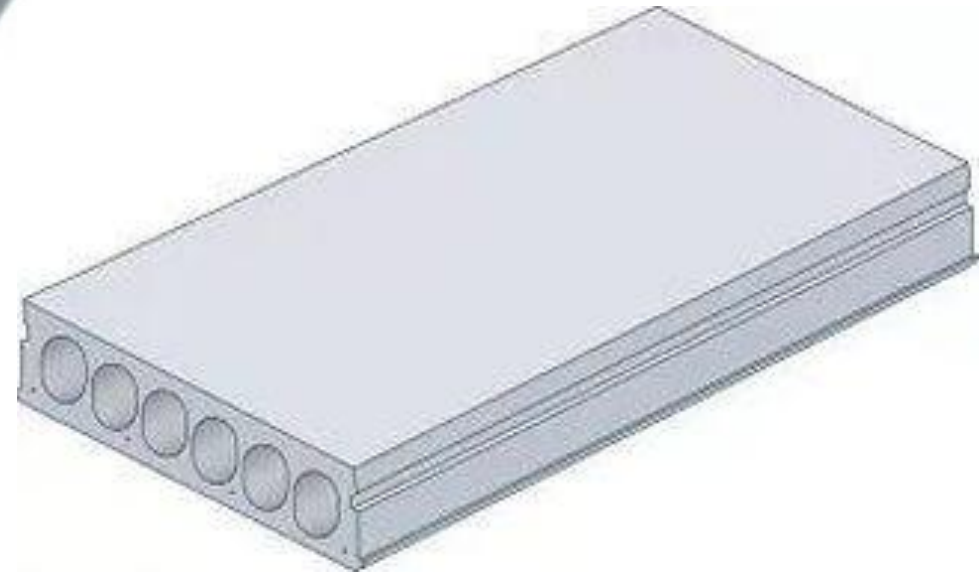
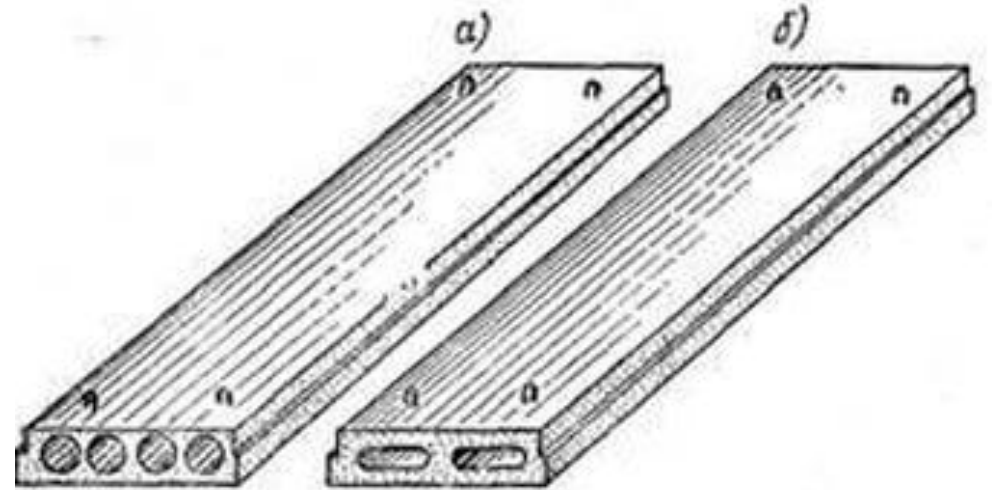


2. Пустотные настилы широко применяют для устройства перекрытий.

Изготавливают длиной от 2,4 до 9,0 м и шириной от 0,8 до 2,4 м при толщине 220 мм.

Длиной до 12 м при толщине 300 мм.

Панели бывают с круглыми и овальными пустотами.



Рибристые настилы изготавливают с ребрами, располагаемыми и вниз и вверх. Изготавливают длиной до 9,0 м и шириной до 2,0 м при толщине 220мм.

Рибристые настилы дешевле, экономичнее, имеют меньший собственный вес, но недостатком является необходимость устраивать подвесной потолок.



Avito





Перекрытие по балкам

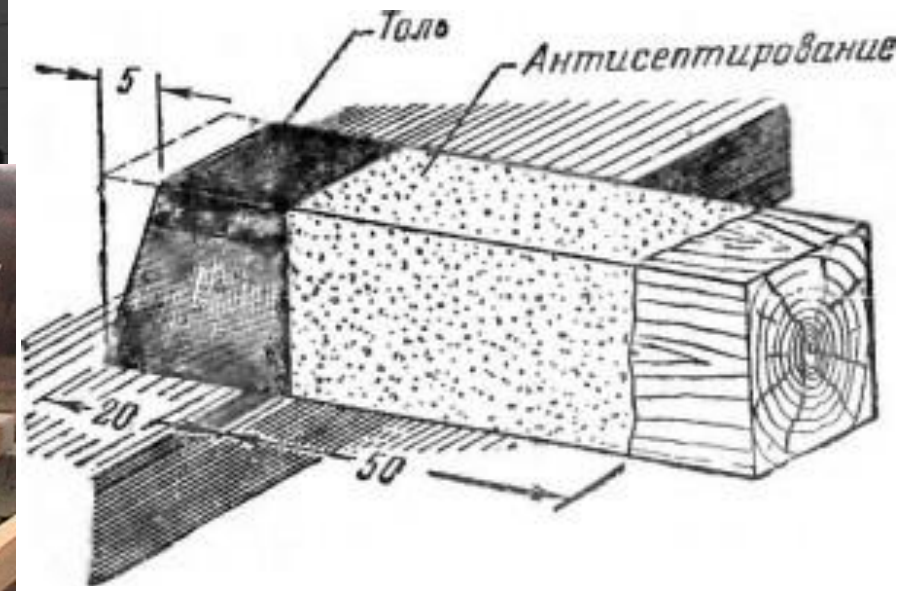
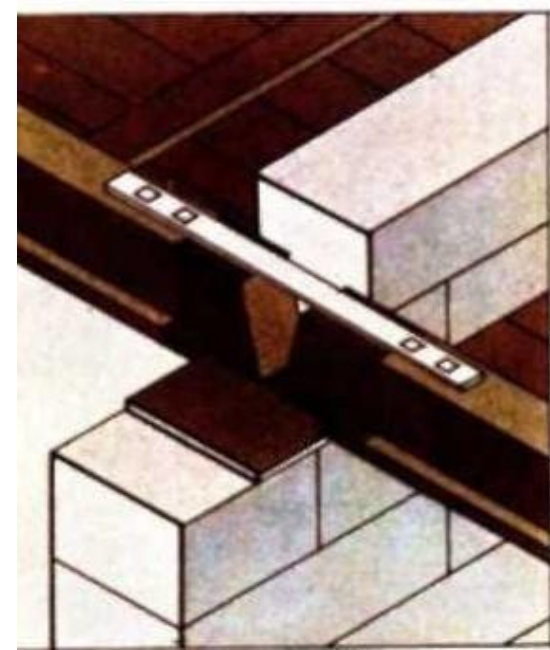
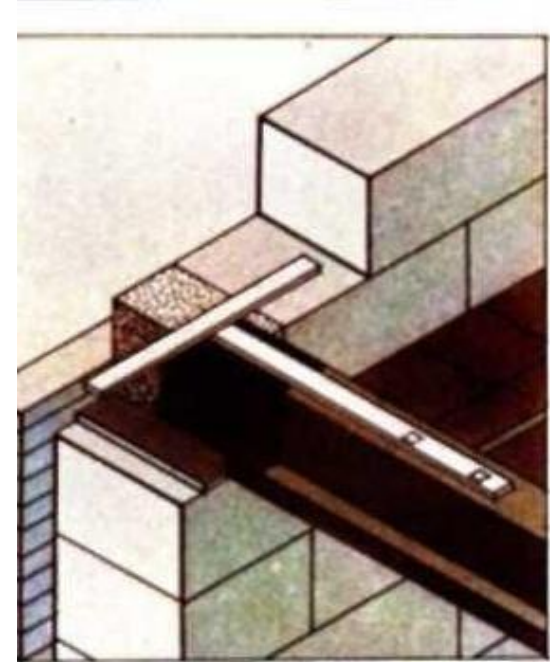
Балки укладываются по короткому пролёту с шагом $l=600-1100$ мм.

Концы балок заанкеривают в наружных стенах и связывают между собой на внутренних стенах.

Перекрытия **по деревянным балкам** по нормам пожарной безопасности разрешены:

- *для жилых зданий высотой 3 этажа,*
- *культурно- бытовых -2 этажа и*
- *детских учреждений высотой в 1 этаж.*

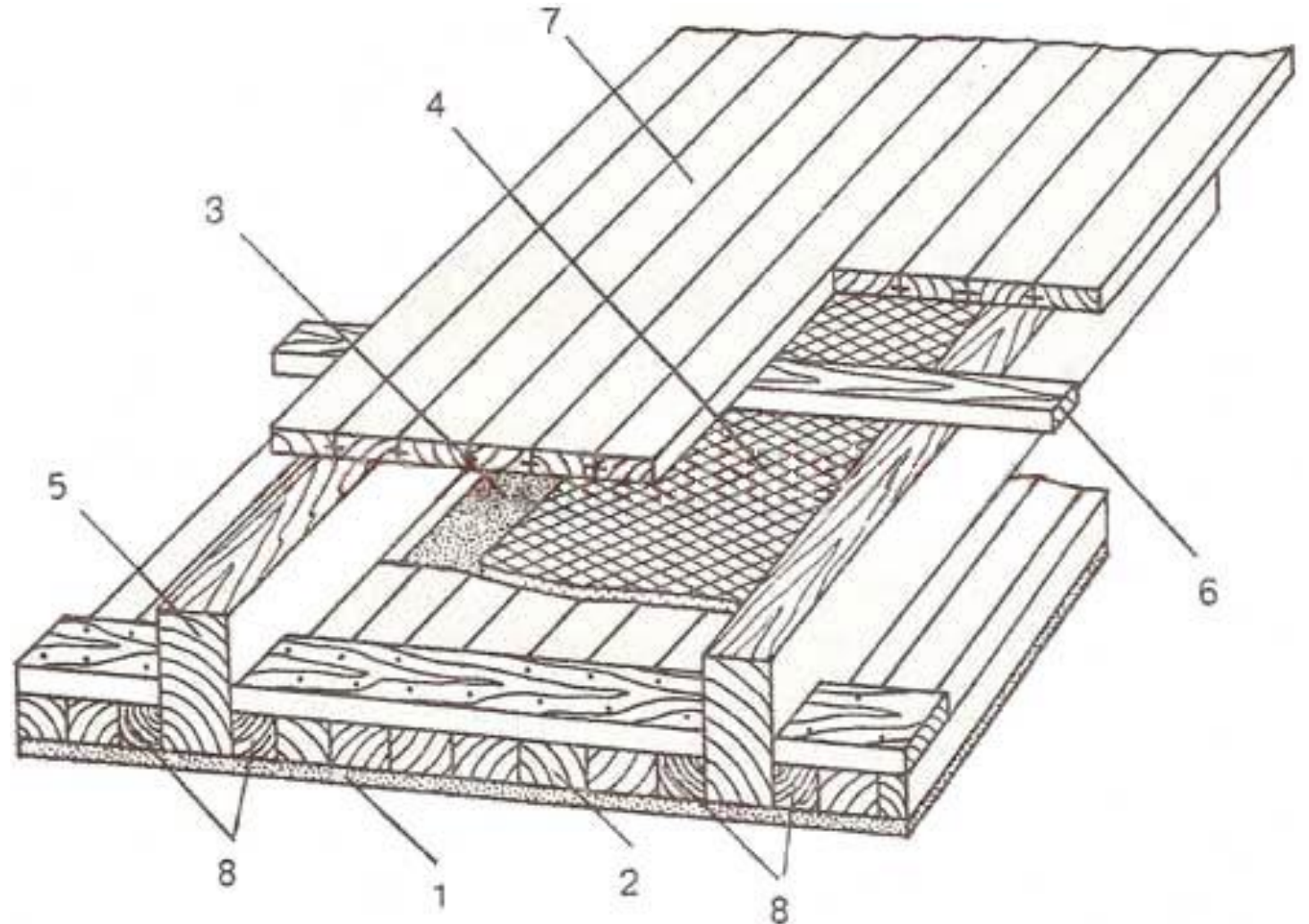
Изготавливают из брусьев толщиной 80-100 мм, высотой 180-240 мм и длиной до 6,0 м. Шаг деревянных балок обычно принимается 600-800 мм





Состав перекрытия

1. побелка или затирка потолка
2. щит наката
3. пароизоляция
(гидроизоляция)
4. теплоизоляция
5. балка
6. лага
7. черный пол из досок
8. черепные бруски



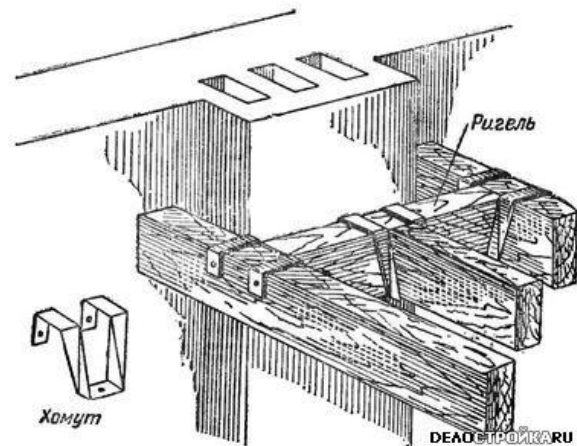
Деревянный щит



Накат из деревянных пластин

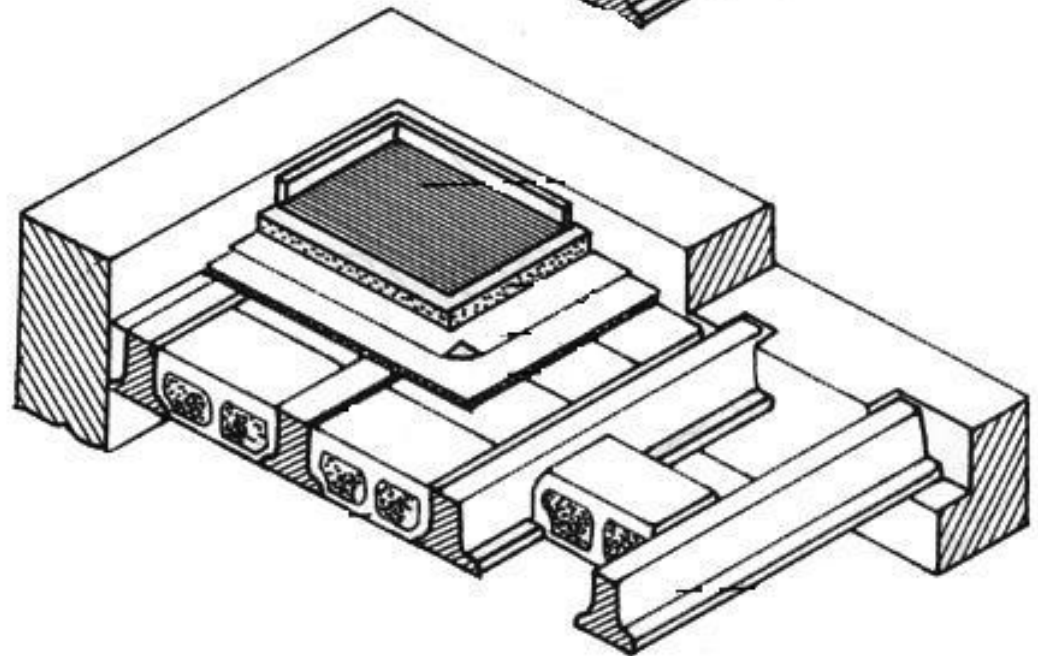
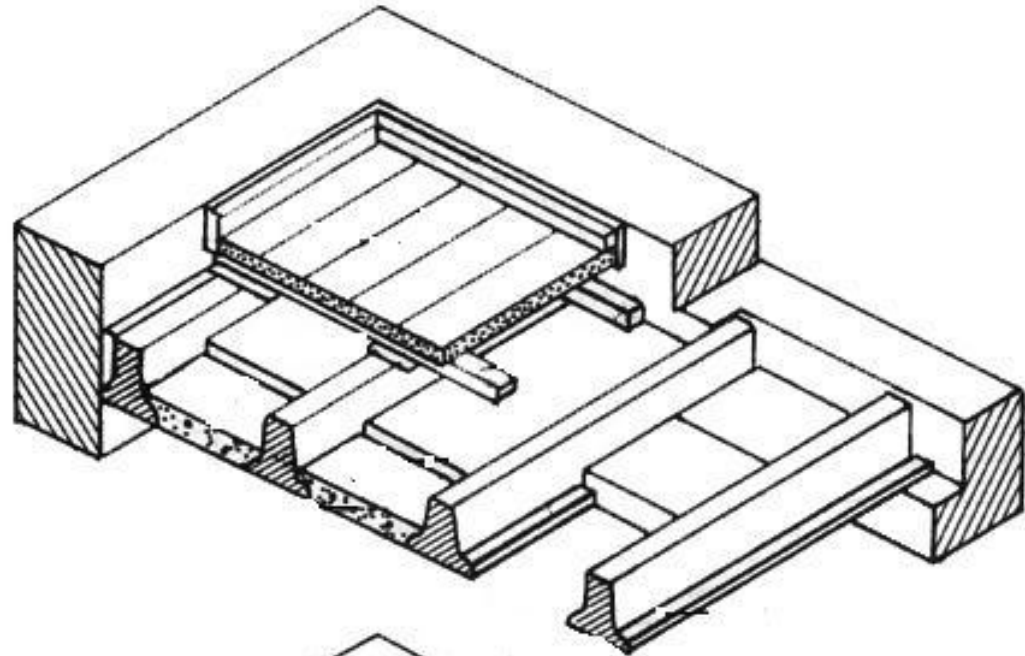
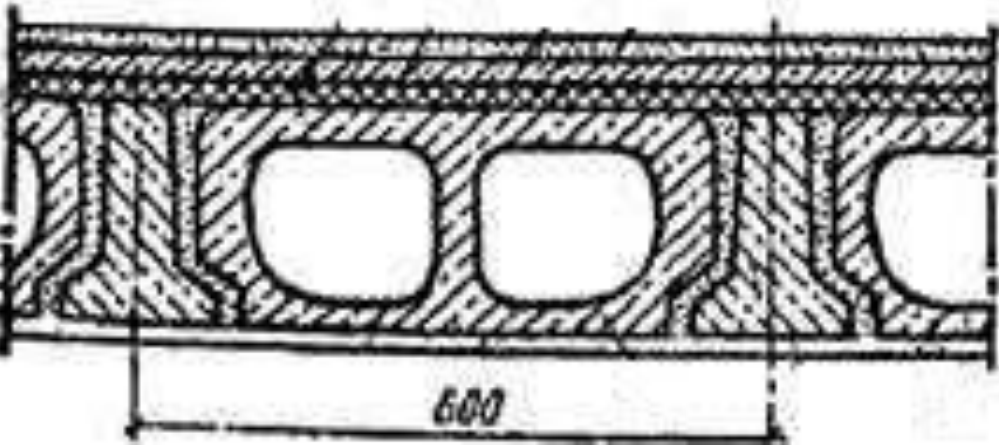
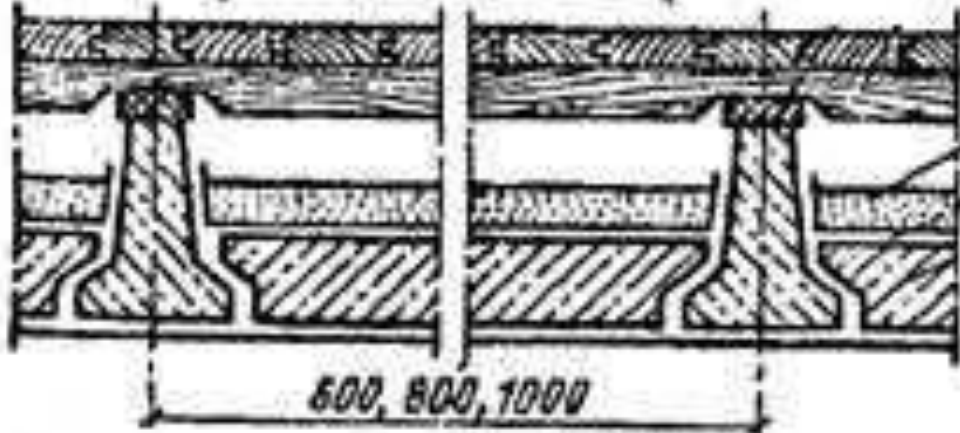
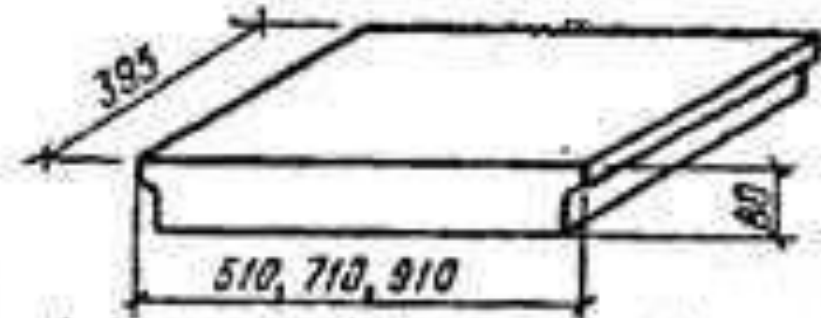


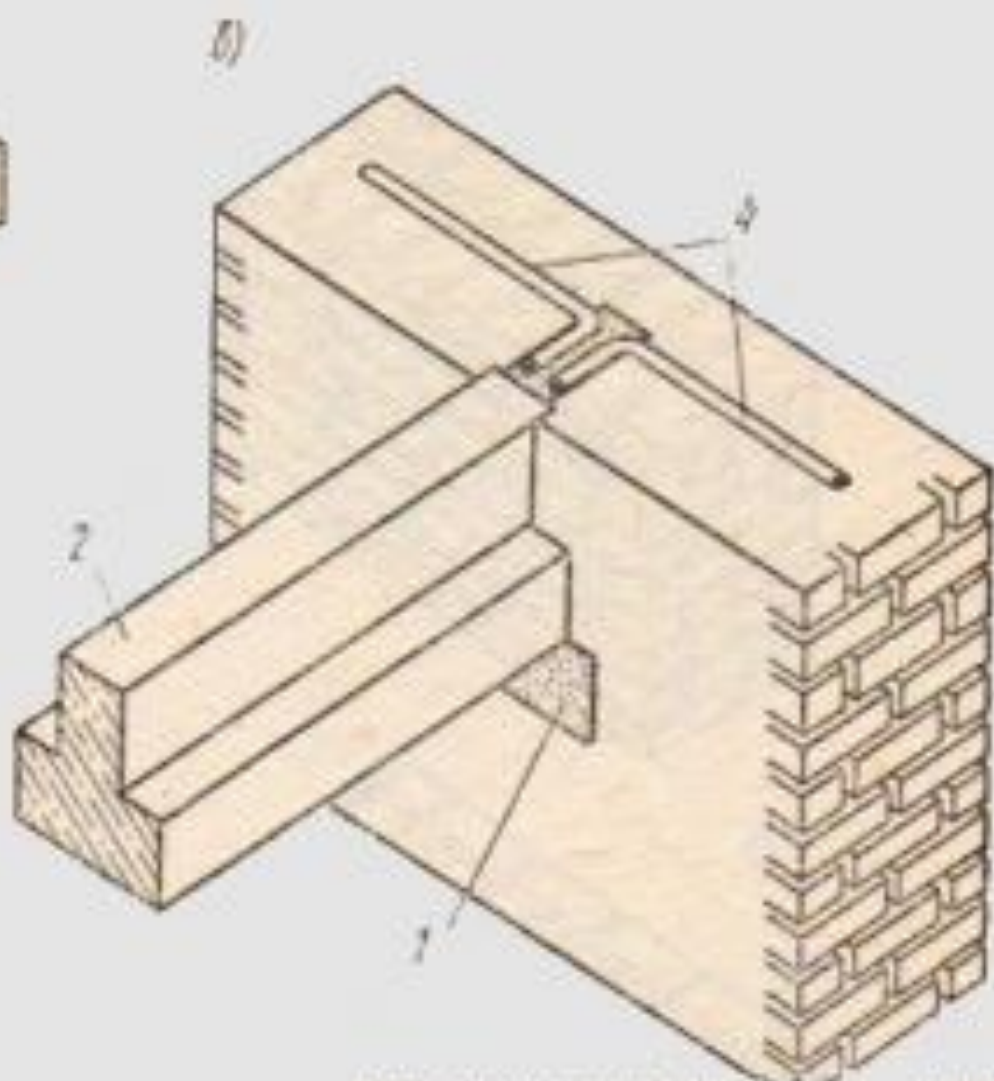
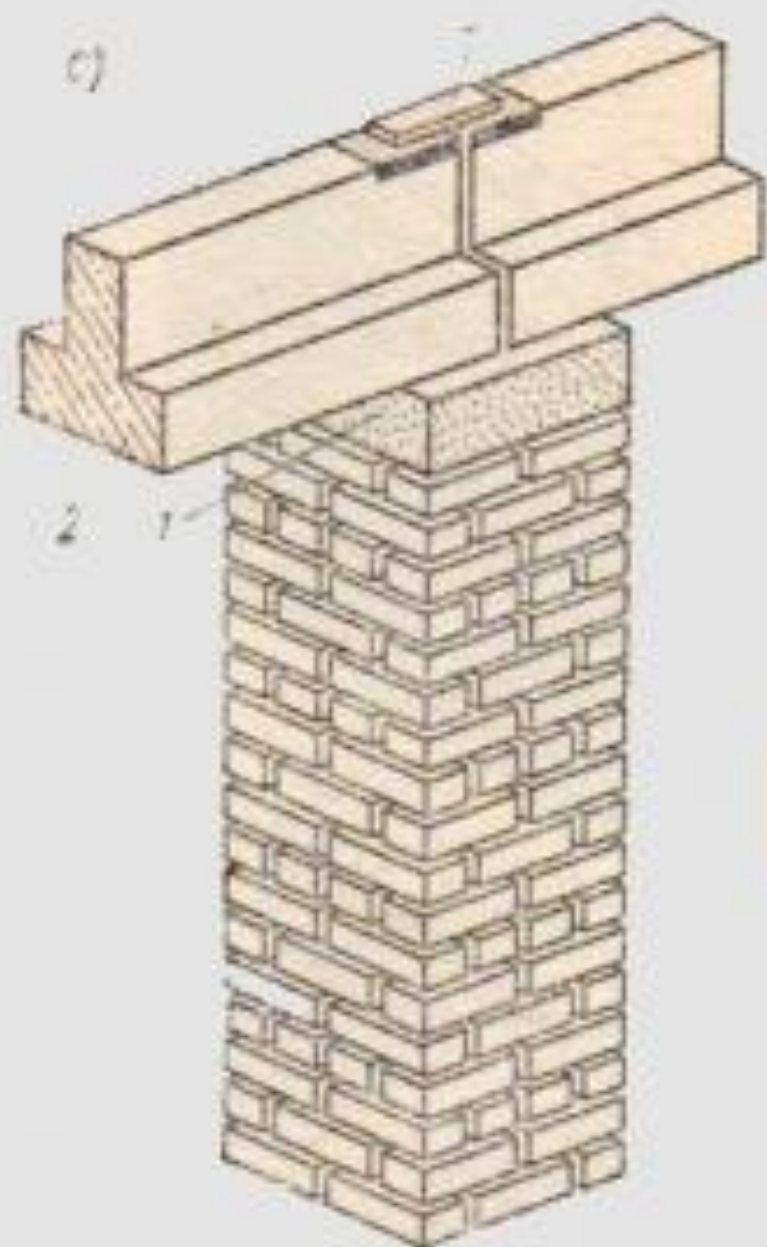
Виды межбалочного заполнения



DEAD@ТРОЙКА.RU

Перекрытия по железобетонным балкам применяют в малоэтажных каменных зданиях. Применяются балки таврового сечения высотой 220-300 мм.





Опираие прогинов на кирпич-
ный столб (а) на стену (б)

1 — железобетонная
2 — стальная

Перекрытия по стальным балкам
используются в основном для
реконструкции существующих зданий.
Используются балки двутаврового
сечения.

ЛИНОЛЕУМ $\delta = 5 \text{ мм}$

СТЯЖКА $\delta = 40 \text{ мм}$

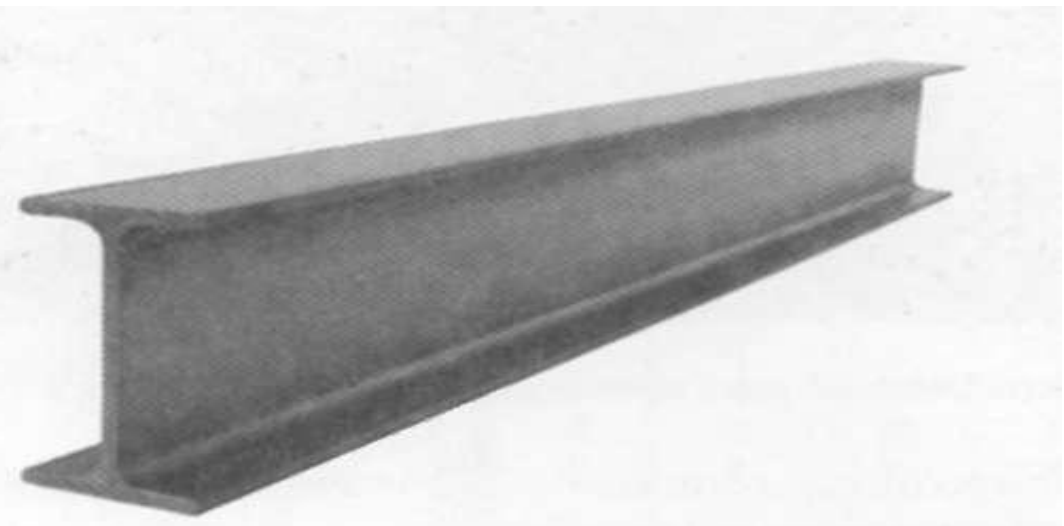
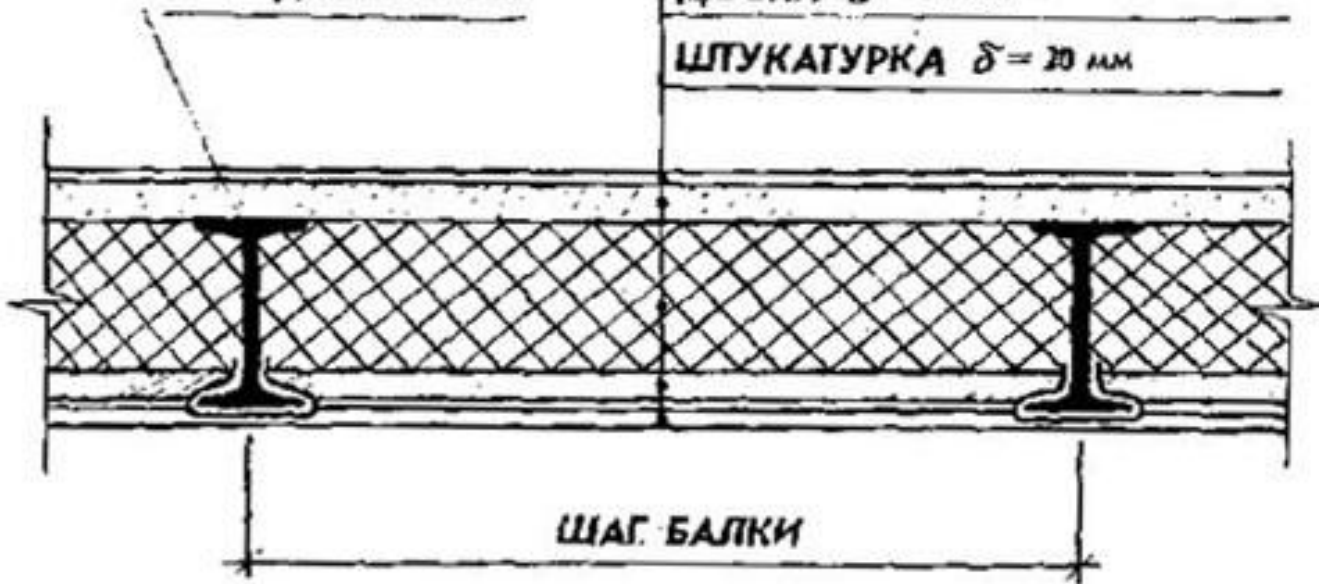
УТЕПЛИТЕЛЬ $\delta = 160 \text{ мм}$

ДОСКИ $\delta = 30 \text{ мм}$

ШТУКАТУРКА $\delta = 20 \text{ мм}$

ДВУТАВР № 20

ШАГ БАЛКИ



**Покрытие пола (чистый пол) –
верхний слой пола,
непосредственно подвергающийся
износу и другим эксплуатационным
воздействиям.**

ТРЕБОВАНИЯ, ПРЕДЪЯВЛЯЕМЫЕ К ПОЛАМ:

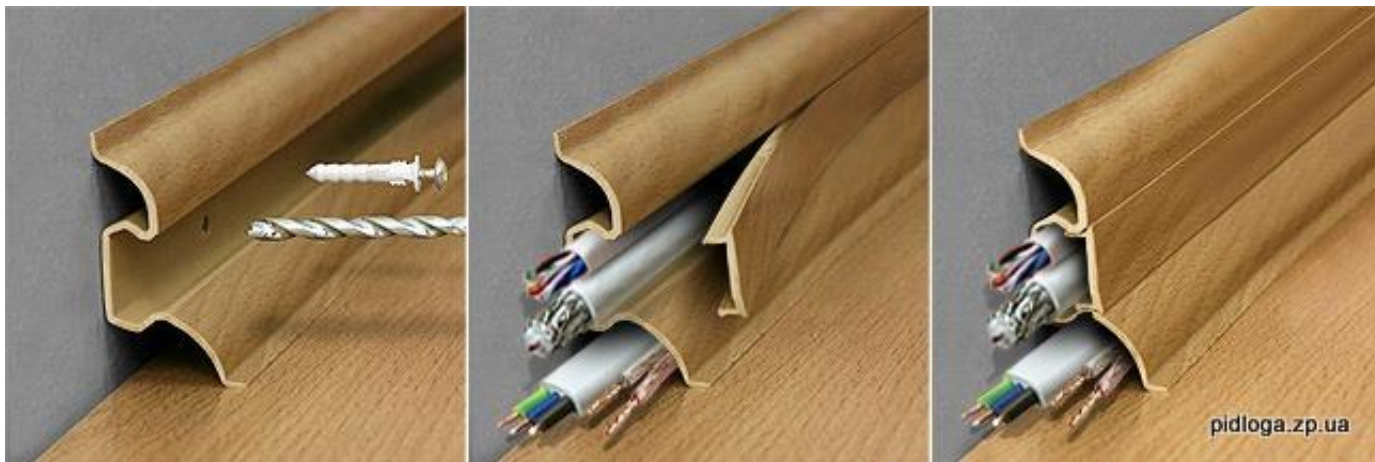
Полы должны быть:

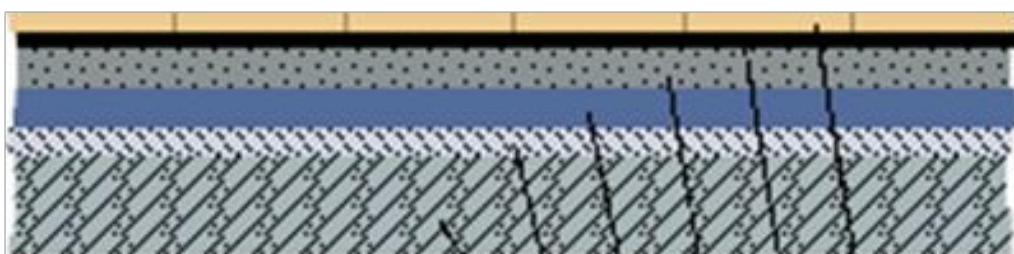
- *прочными* т.е. сопротивляться истиранию и смятию;
- *жесткими нескользкими и бесшумными* при ходьбе;
- *гигиеничными*, легко очищающимися от пыли и грязи;
- *удобными в эксплуатации* – легко ремонтирующимися, не образующими пыли и т.д.;
- *декоративными* т.е. гармонично сочетающихся с отделкой внутренних помещений;
- *индустриальными* – не требующими при возведении значительных затрат труда;
- *экономичными* – обладающими наименьшей стоимостью и трудоемкостью строительства и большим сроком эксплуатации.

ПОЛЫ КЛАССИФИЦИРУЮТ:

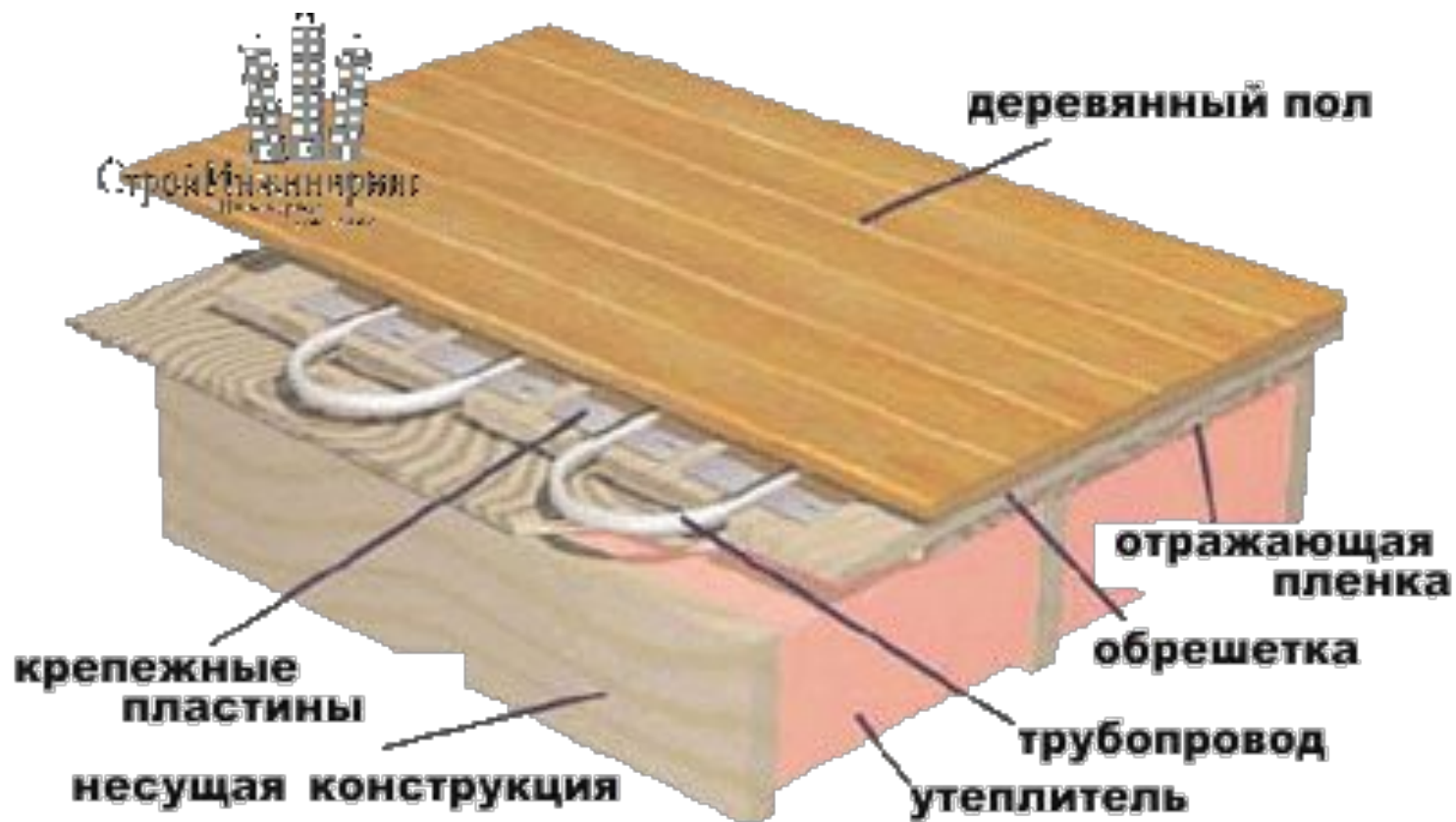
- *по месту устройства:* по перекрытиям, по грунту, по лагам.
- *по материалу покрытия:* деревянные, бетонные, керамические, из синтетических материалов
- *по виду покрытия:* сплошные (бесшовные), штучные, рулонные

В местах примыкания полов к стенам и перегородкам устраивают плинтусы.





- 1 - основание
- 2 - подстилающий слой
- 3 - тепло и гидроизоляционный слой
- 4 - стяжка
- 5 - прослойка
- 6 - покрытие





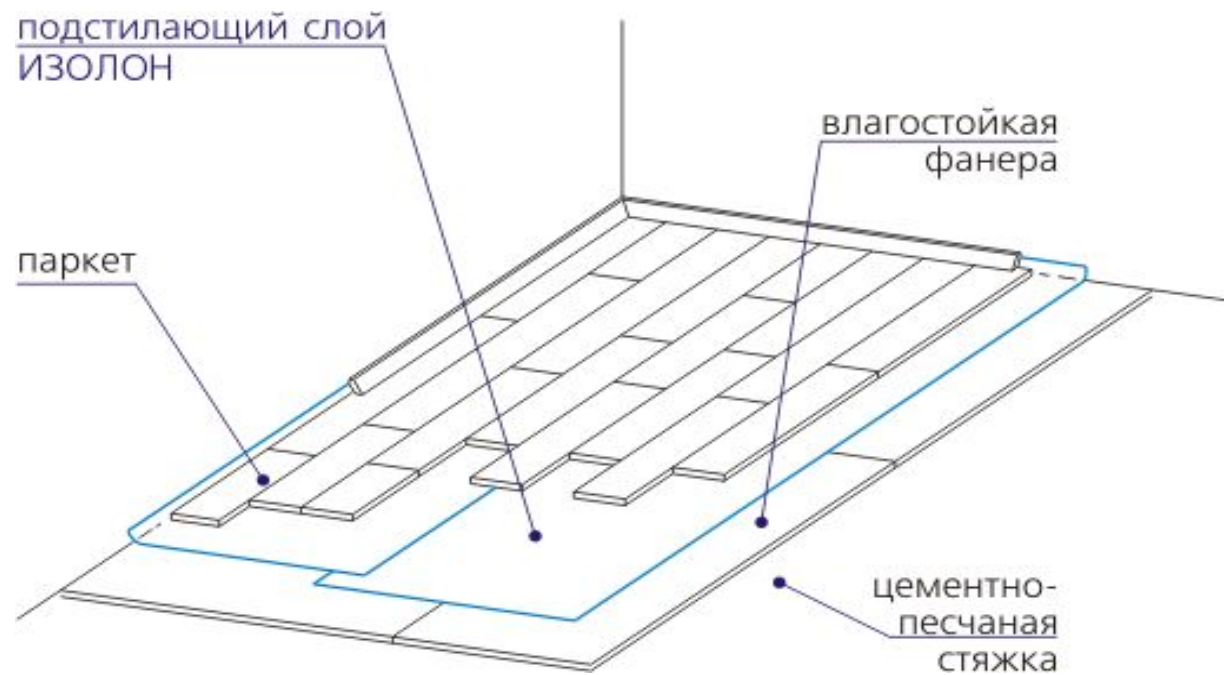
lital.vgorode.ru



Прослойка - промежуточный соединительный клеевой слой, связывающий покрытие с нижележащим элементом пола (стяжкой) или перекрытием.

Стяжка – слой, служащий для выравнивания поверхности подстилающего слоя и для придания покрытию требуемого уклона.

Основание пола – перекрытие или слой грунта, воспринимающий все нагрузки, действующие на пол.



Дополнительные слои в конструкции пола

Подстилающий слой (подготовка) - применяют в полах, устраиваемых на грунте, служит для распределения нагрузки на основание.

Гидроизоляция - 1. при защите пола от грунтовых вод,
- 2. при защите основания пола от воды, находящейся в помещении.

Теплоизолирующий слой – применяют в полах по перекрытию, когда разделяют отапливаемое и неотапливаемое помещения (ДВП, легкие или ячеистые бетоны, пористые и сыпучие материалы: шлак, керамзит).

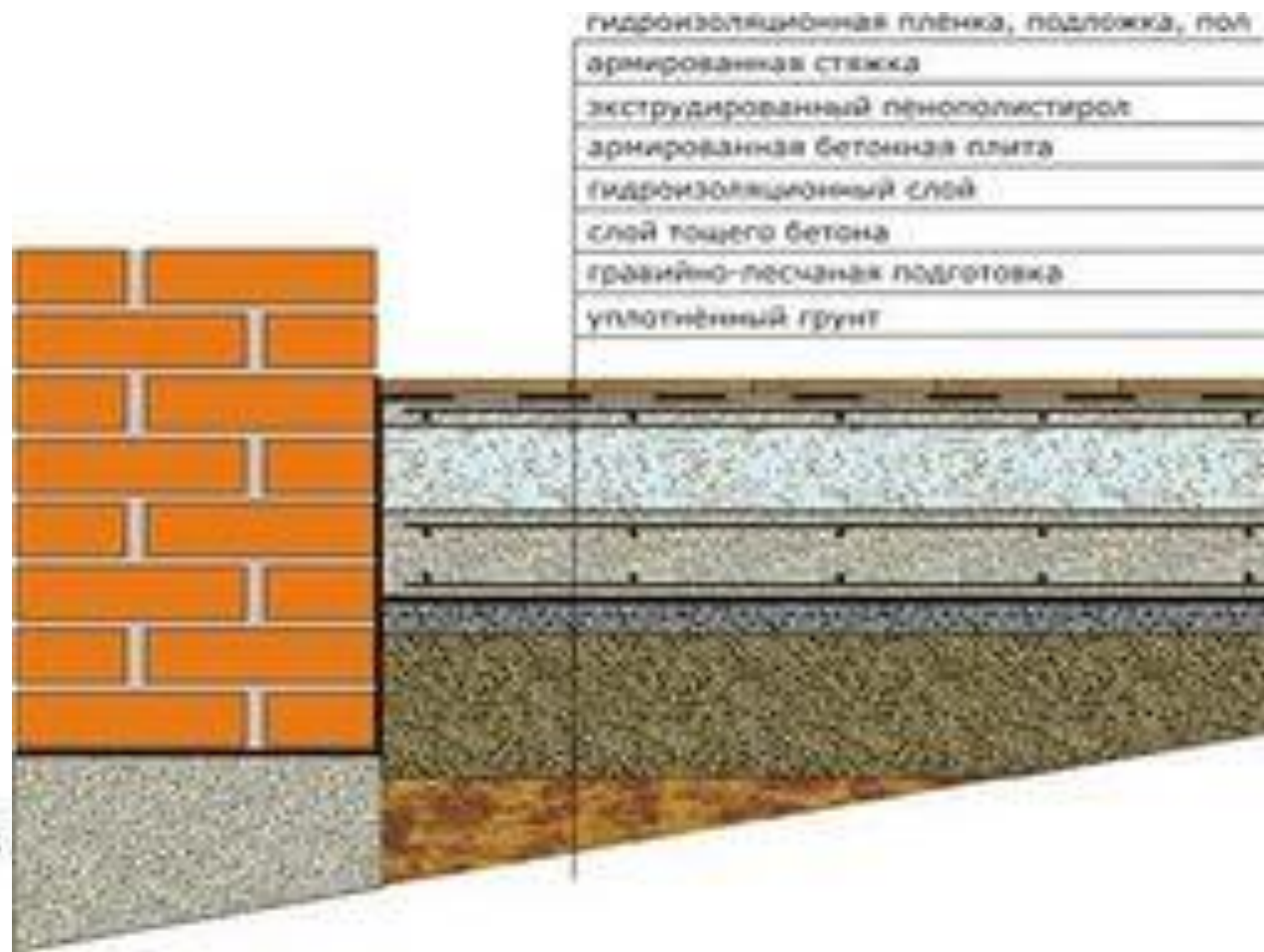
Звукоизоляционный слой – часто звукоизолирующие и теплоизолирующие функции совмещают и используют аналогичные материалы для звукоизоляции.



Полы по лагам



Полы по грунту



Лестницы

Лестница —

функциональный и конструктивный элемент, обеспечивающий вертикальные связи.



поручень

выходная ступень

опорная балясина

площадка

проступь

балясина

фризовая ступень

- По назначению
 - Основные
 - Эвакуационные
 - Вспомогательные
 - Наружные
 - Внутриквартирные







2. По расположению в здании: внутренние закрытые, внутренние открытые, внутриквартирные, наружные.

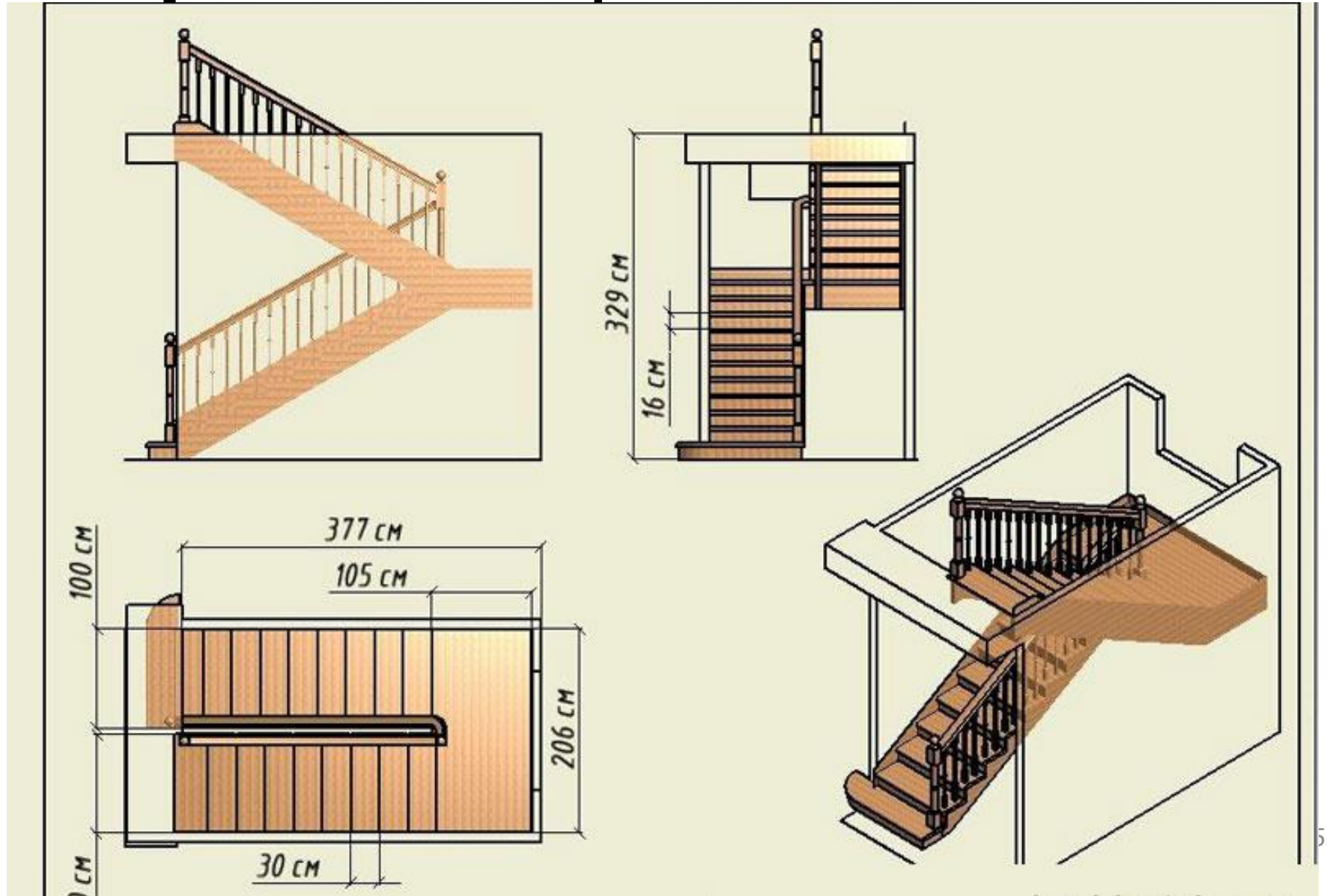
3. В зависимости от количества косоуров: марши называют одно- или двухкосоурными (формы сечений Т или П образные) форма сечений лестницы на тетивах Н-образная.

4. По материалам: лестницы различают: деревянные, ж/б, из натуральных камней, металлические.

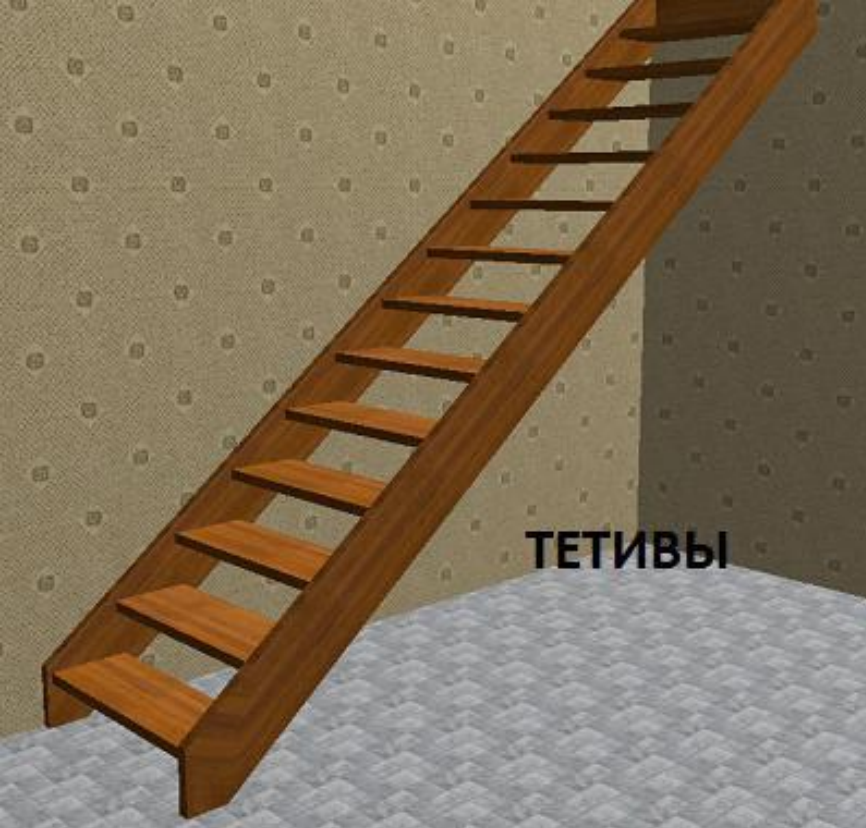
5. По способу изготовления: сборные и монолитные

6. По количеству маршей в пределах одного этажа: одномаршевые, двухмаршевые, трехмаршевые, четырёхмаршевые.

Конструкция лестницы состоит из наклонных элементов – маршей, и горизонтальных – площадок.



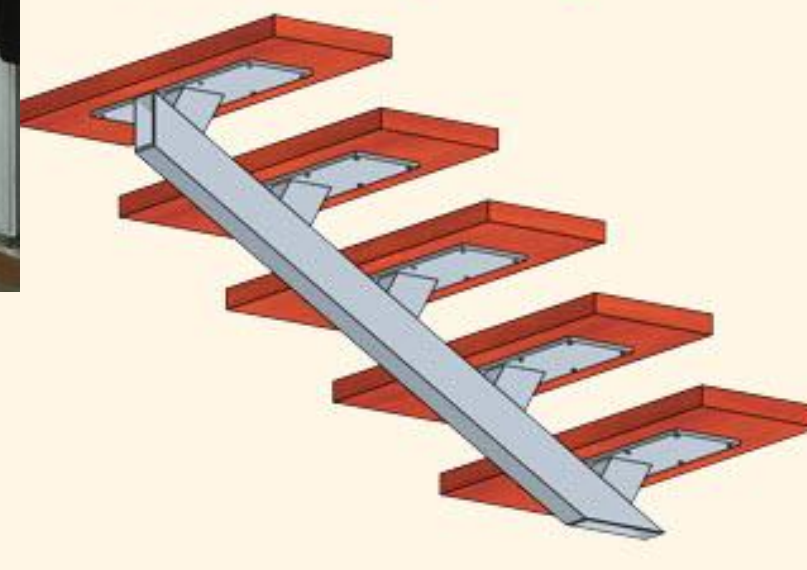
Марши состоят из ступеней и поддерживающих их балок. Балки называются **косоурами**, если ступени опираются на них сверху и **тетивами**, если ступени примыкают к ним сбоку.

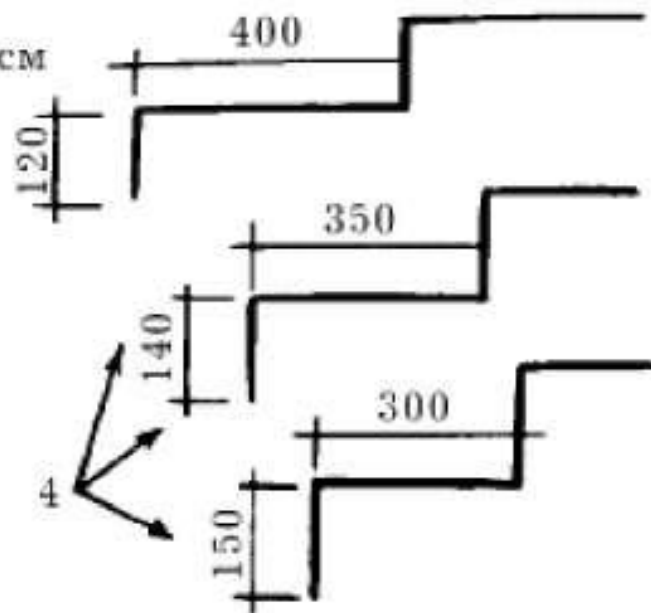
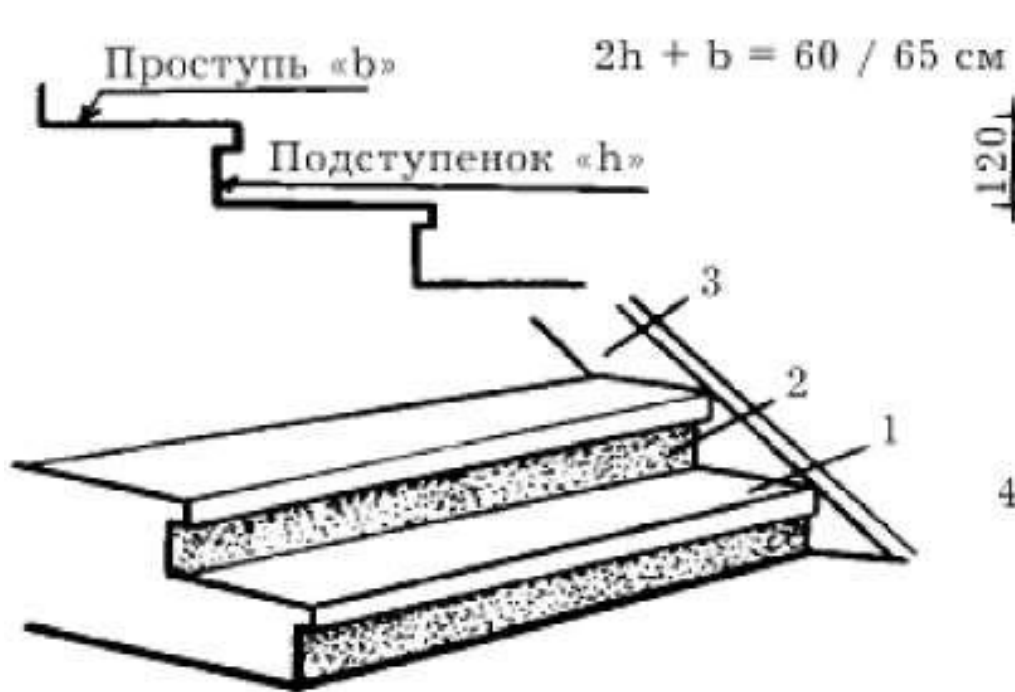
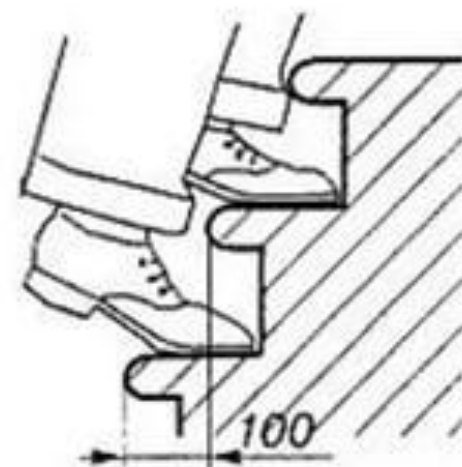
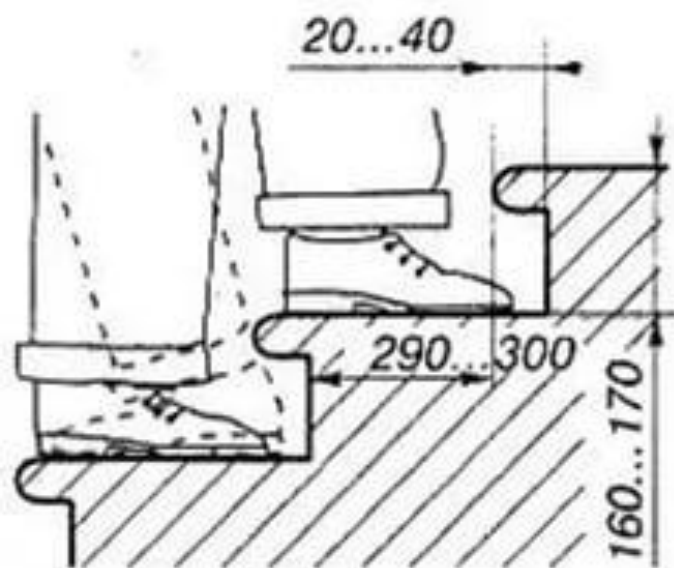
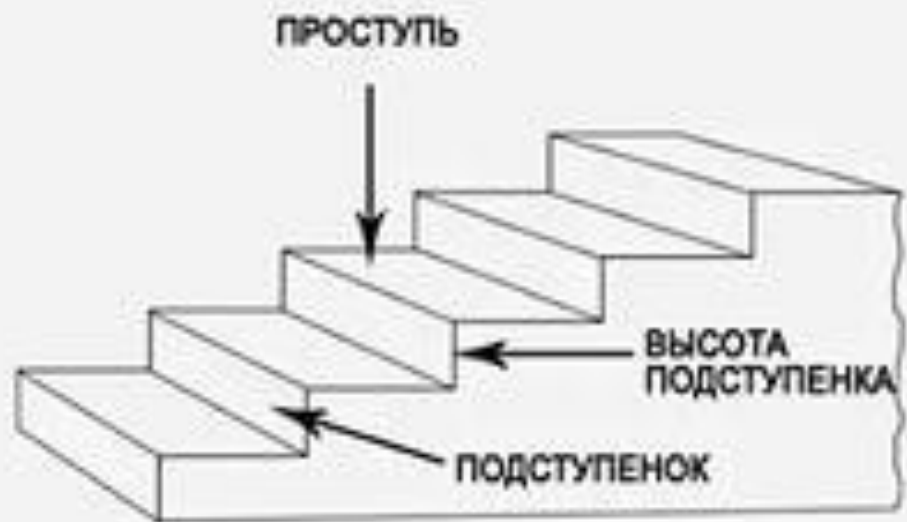


ТЕТИВЫ

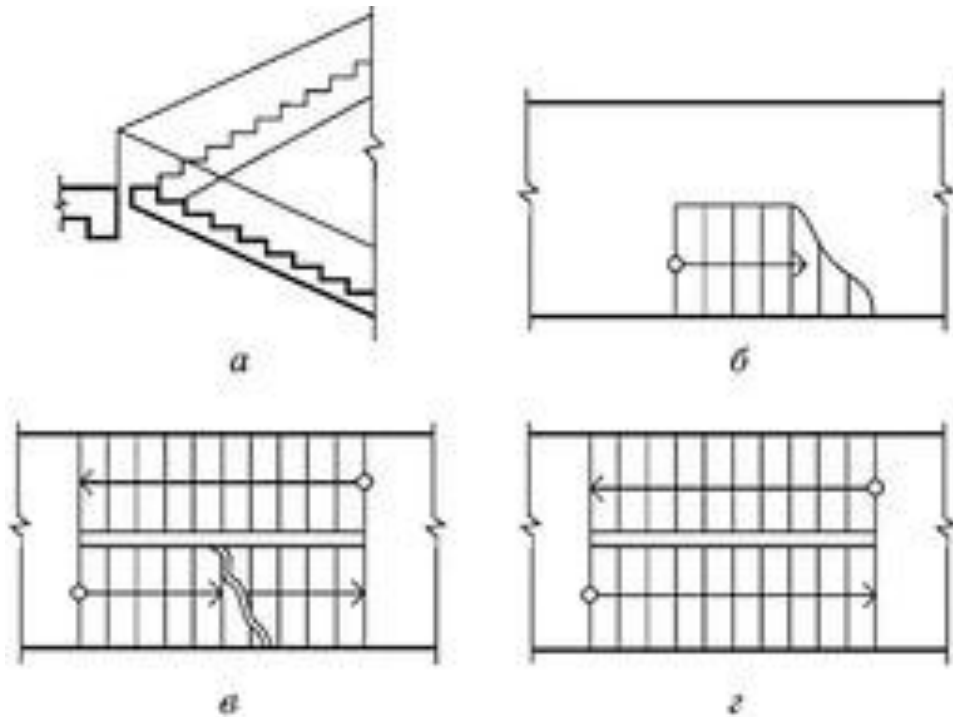
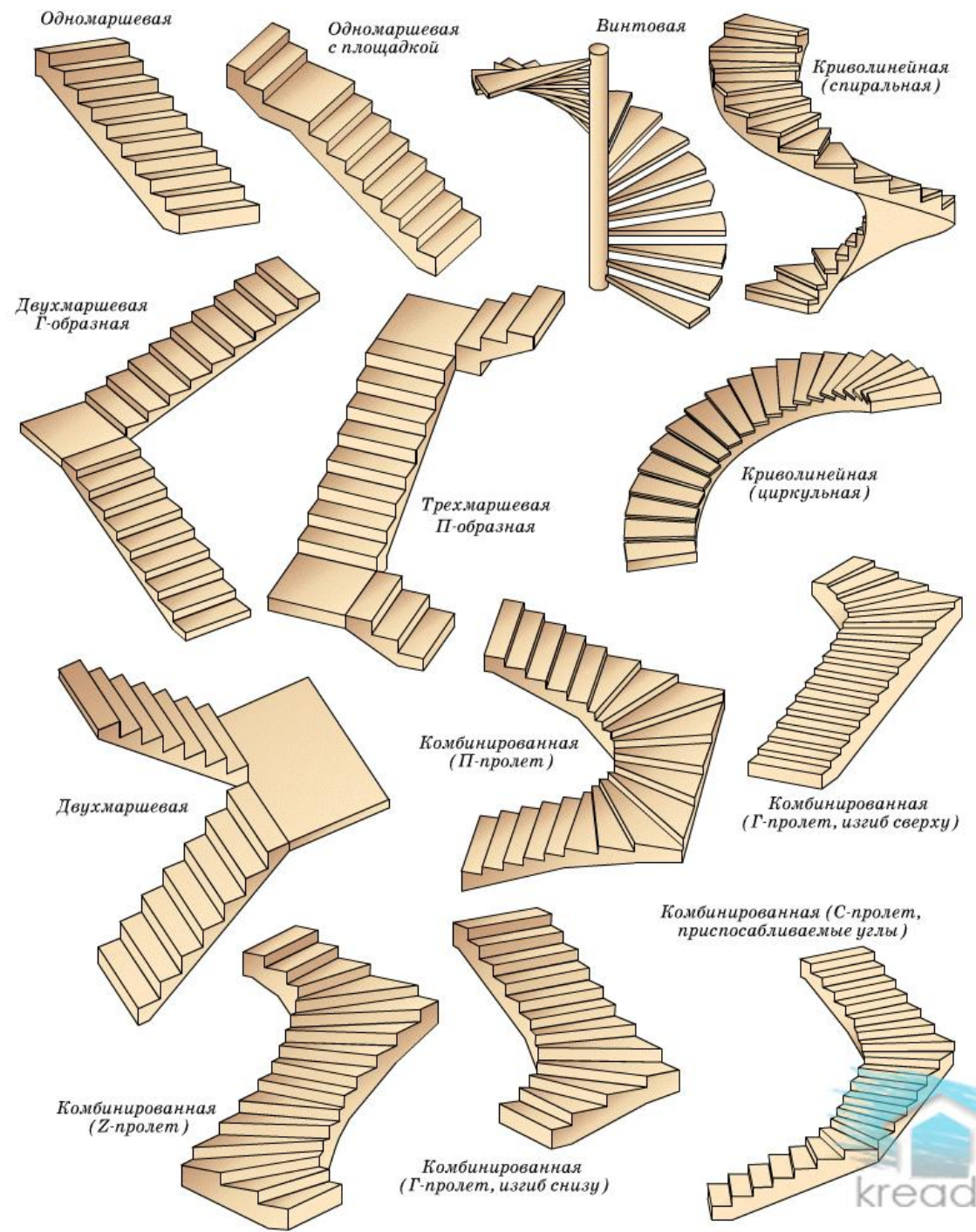


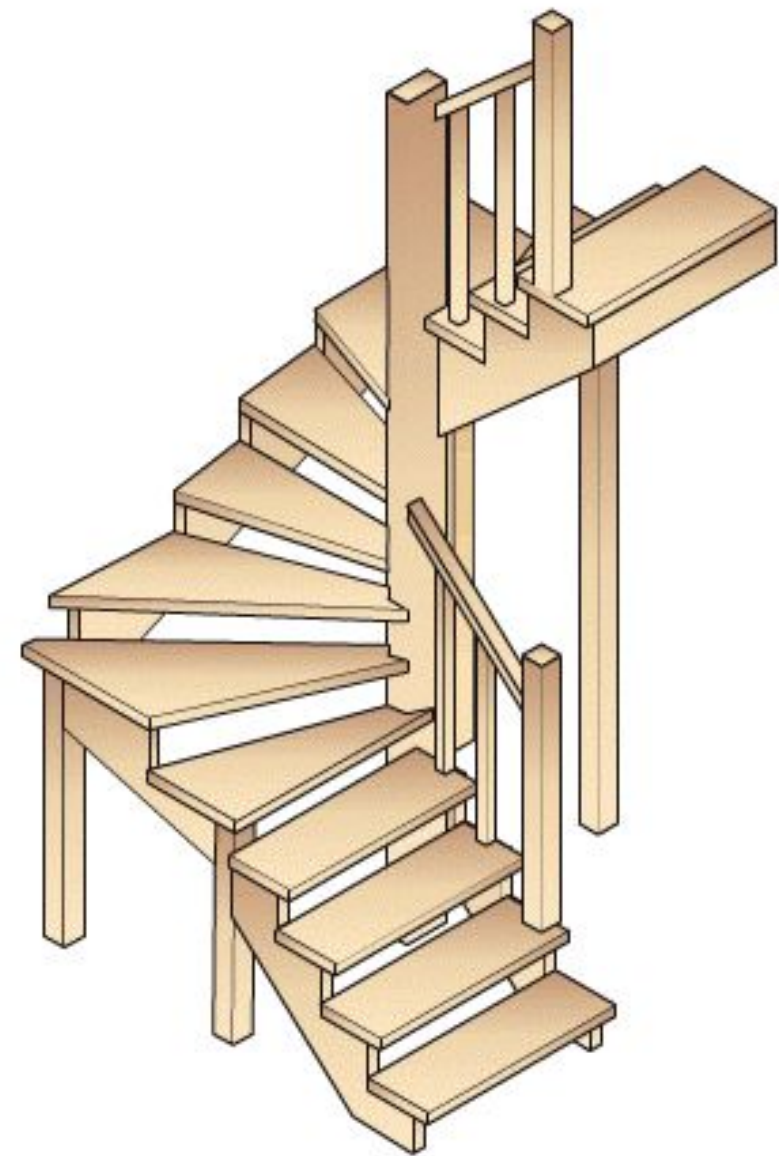
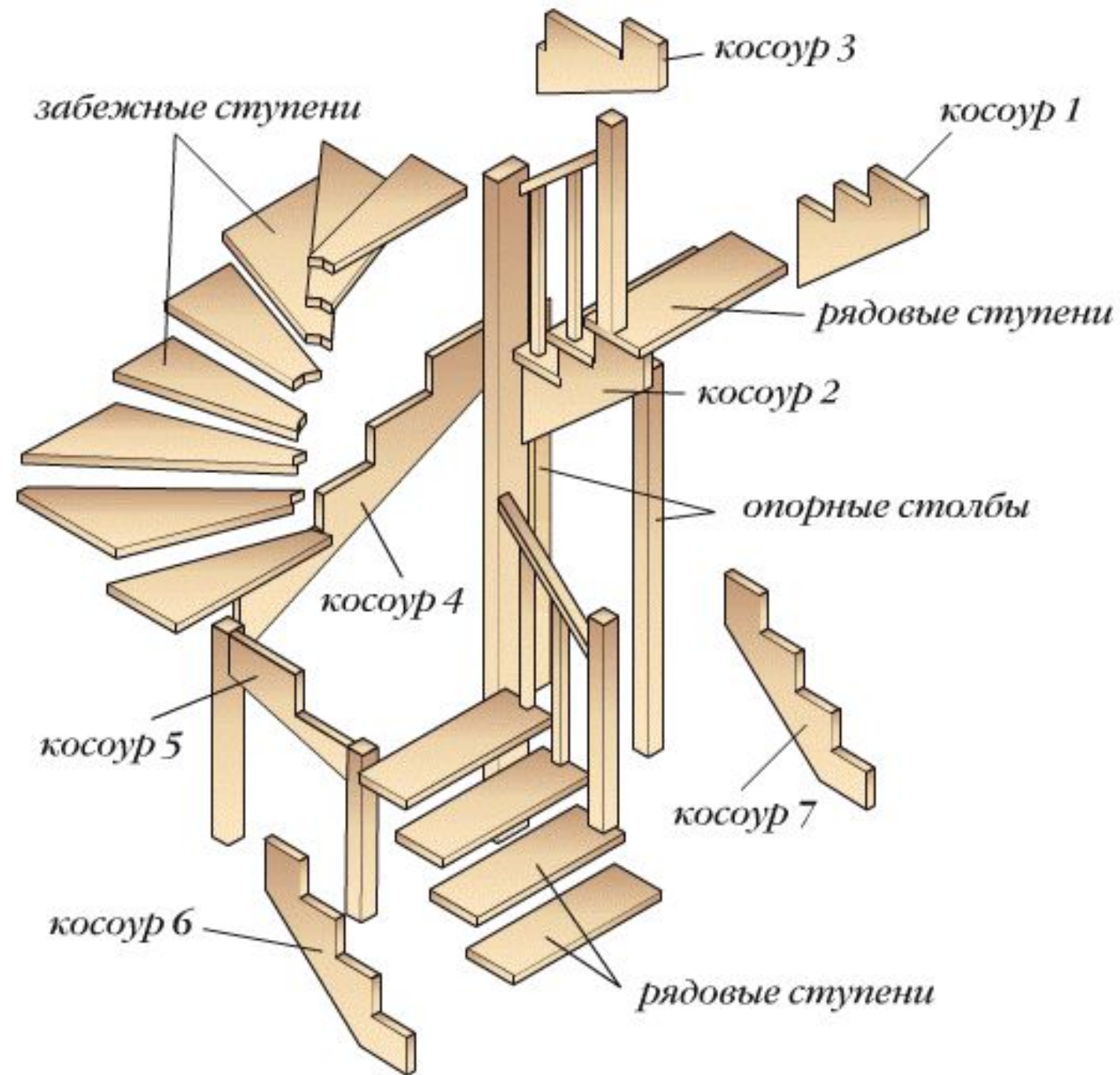
Лестница на центральном сварном косоуре





В зависимости от количества маршей в пределах этажа могут быть одно-, двух-, трёх-, четырёх – пролётные лестницы. Наиболее компактны и экономичны **двухмаршевые**





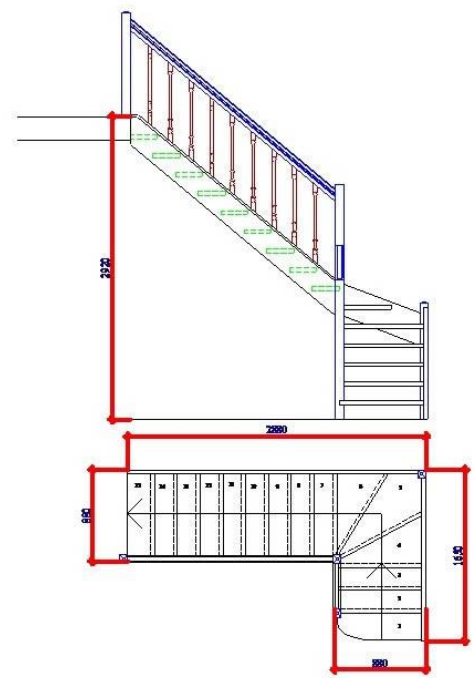
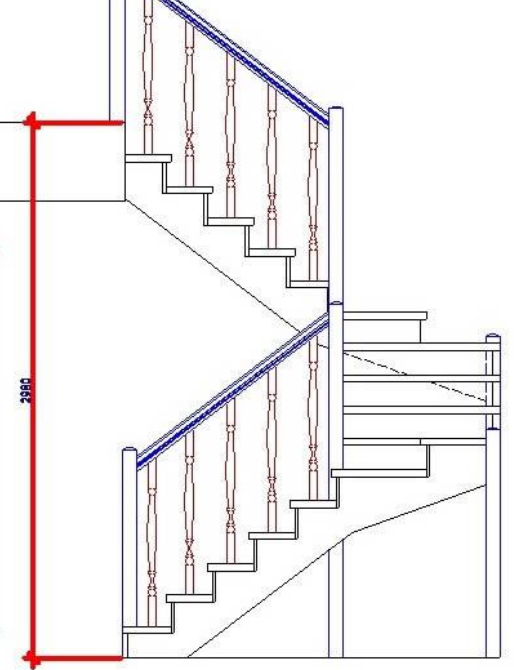
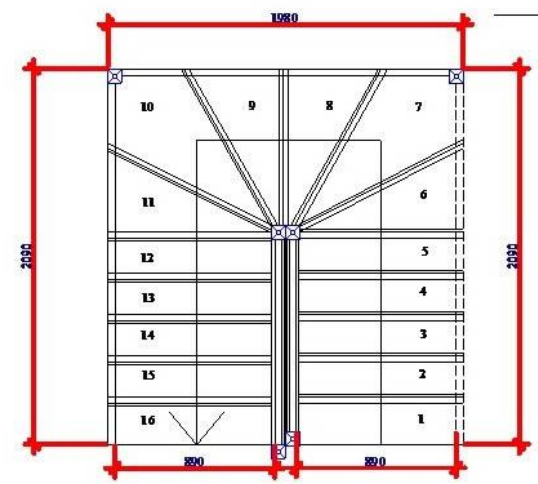
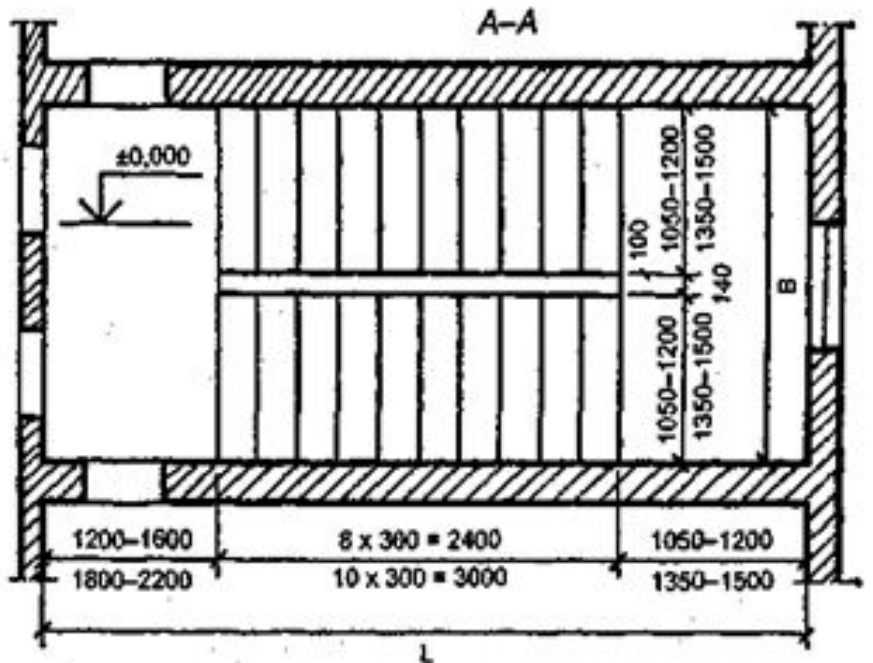
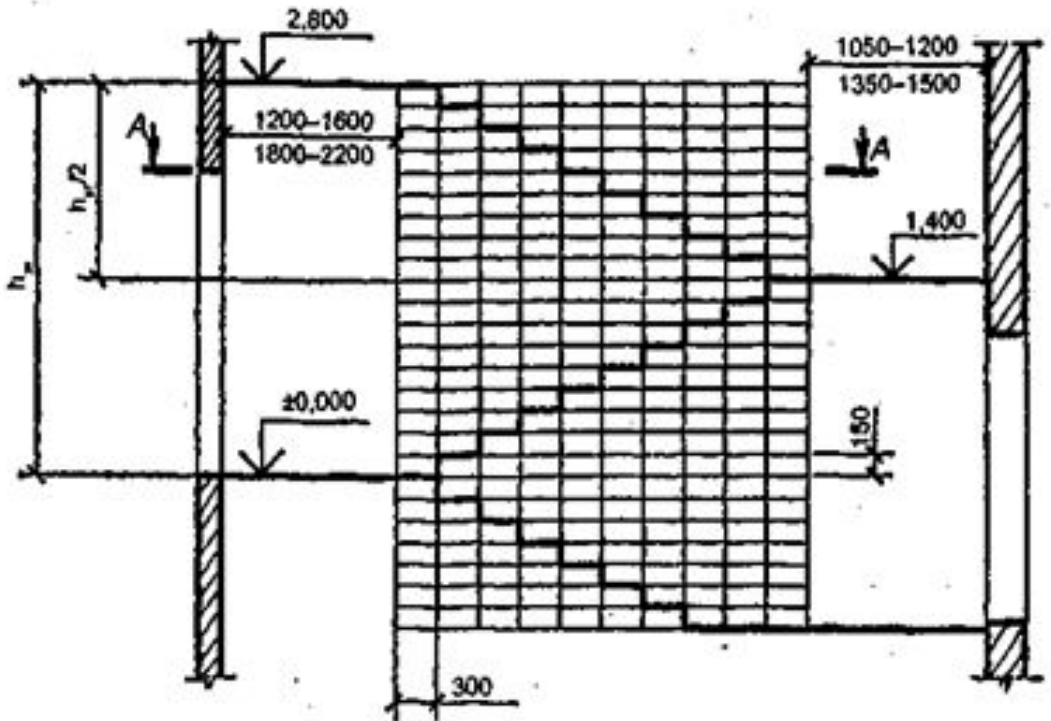


Винтовые лестницы



1. Составной опорный столб
2. Поручень
3. Ступени
4. Тетива
5. Балясины





Основные требования, предъявляемые к лестницам:

1. Уклон лестниц (отношение высоты марша к его горизонтальной проекции) для основных 1:2 – 1:1,75, вспомогательных 1:1,25, внутриквартирных допускается 1:1 (45градусов).
2. Все ступени в марше должны быть одинаковых размеров.
3. Число ступеней в марше не меньше 3 и не больше 18.
4. Марши и площадки должны иметь ограждения высотой 0,85 - 0,9 м.
5. Высота прохода под маршами и площадками должна быть не меньше 2 м.
6. Пространство лестницы должно освещаться естественным светом.
7. Ширина лестничной площадки должна быть не меньше ширины марша. Ширина марша не более 2,4 м. Минимальная ширина марша для жилого дома 1,050 м , для внутриквартирной деревянной лестницы – 0,8м
8. Зазор между лестничными маршами должен быть не менее 100 мм (в соответствии с противопожарными нормами)

