



Химическая технология топлива и углеродных материалов

Лекция № 2

**Структура НПЗ. Первичная перегонка нефти. Атмосферно-вакуумная
«трубчатая» установка**

Лектор – к.т.н., доцент кафедры ХТТ Юрьев Е.М.



Дополнительная литература

- 1. Исследование состояния и перспектив направлений переработки нефти и газа, нефте- и газохимии в РФ. – М.: Экон-информ, 2011. – 806 с. (авторский коллектив В.И. Фейгин, О.Б. Брагинский и др.)**
- 1. ПЕРСПЕКТИВЫ НЕФТЕПЕРЕРАБОТКИ РОССИИ НА 2008-2017 ГОДЫ. Технологический аспект / Главное управление стратегического развития и инвестиционного анализа ОАО «ЛУКОЙЛ». – Электронный ресурс/электронная презентация. – 2008 г. – 40 с.**



Основные особенности НПЗ

1. Каждый нефтеперерабатывающий завод уникален.

Номенклатура продуктов НПЗ (по материалам *API*): 17 классов, свыше 2000 наименований (1156 смазочных материалов, 300 химреагентов и катализаторов, 209 битумов) продуктов, имеющих индивидуальные спецификации (марки по ТУ).

Основную структуру НПЗ определяет 3-8 основных фракций нефти и производимые на их основе продукты (бензин, ДТ, авиатопливо, СУГ).

Хранение продуктов и удаление отходов – **дорого** – требуется сбыт или переработка всех производимых продуктов (в т.ч. по убыточным ценам, например, высокосернистый мазут, высокосернистый кокс).

Корректирующие факторы:

- Местоположение НПЗ,
- Спрос на продукт;
- Характеристика горения;
- Содержание серы;
- Цены на конкурирующие топлива.

2. Не существует 2 марок нефти с одинаковыми свойствами.



Основные особенности НПЗ

3. Структура НПЗ меняется с течением времени.
4. Не все НПЗ обладают равными возможностями.
5. НПЗ – капиталоемкие высокоспециализированные средства производства с длительным сроком службы.
6. Продукты переработки являются товарами и реализуются на сегментных рынках.
7. Цены на нефтепродукты изменчивы.
8. Цены на нефтепродукты связаны с ценами на нефть (в развитых странах с жестким антимонопольным законодательством!!!).
9. Нефтеперерабатывающие компании не влияют на цены на нефть (при отсутствии вертикальной интеграции).
10. Чем тяжелее нефть, тем выше содержание серы в ней.
11. Оптимизация структуры НПЗ требует множества компромиссных решений.
12. НПЗ является энергоемким производством (20-30 % всего энергопотребления в обрабатывающей промышленности, 35-40 % ЭП НПЗ – установки АВТ).
13. НПЗ и нефтепродукты оказывают серьёзное влияние на окружающую среду.



Основные понятия

В нефтеперерабатывающей промышленности выделяют три типа профиля нефтеперерабатывающего завода, в зависимости от схемы переработки нефти:

1. Топливный
2. Топливо-масляный
3. Топливо-нефтехимический

Топливный профиль

На НПЗ топливного профиля основной продукцией являются различные виды топлива и углеродных материалов: моторное топливо, мазуты, горючие газы, битумы, нефтяной кокс и т.д.

Набор установок включает в себя: обязательно - перегонку нефти, **риформинг, гидроочистку; дополнительно вакуумную дистилляцию, каталитический крекинг, изомеризацию, гидрокрекинг, коксование и т.д.**

Примеры НПЗ: МНПЗ, Ачинский НПЗ и т.д.

Глубокая переработка – если есть процессы каткрекинга или гидрокрекинга;

Неглубокая переработка – если отсутствуют процессы превращения темных дистилятов в светлые.



Основные понятия

Топливо-масляный профиль

На НПЗ топливо-масляного профиля помимо различных видов топлив и углеродных материалов производятся смазочные материалы: нефтяные масла, смазки, твердые парафины и т.д.

Набор установок включает в себя: установки для производства топлив и **установки для производства масел и смазок (деасфальтизации гудрона, селективной очистки, депарафинизации)**.

Примеры: Омский нефтеперерабатывающий завод, Ярославнефтеоргсинтез, Лукойл-Нижегороднефтеоргсинтез и т.д.



Основные понятия

Топливо-нефтехимический профиль

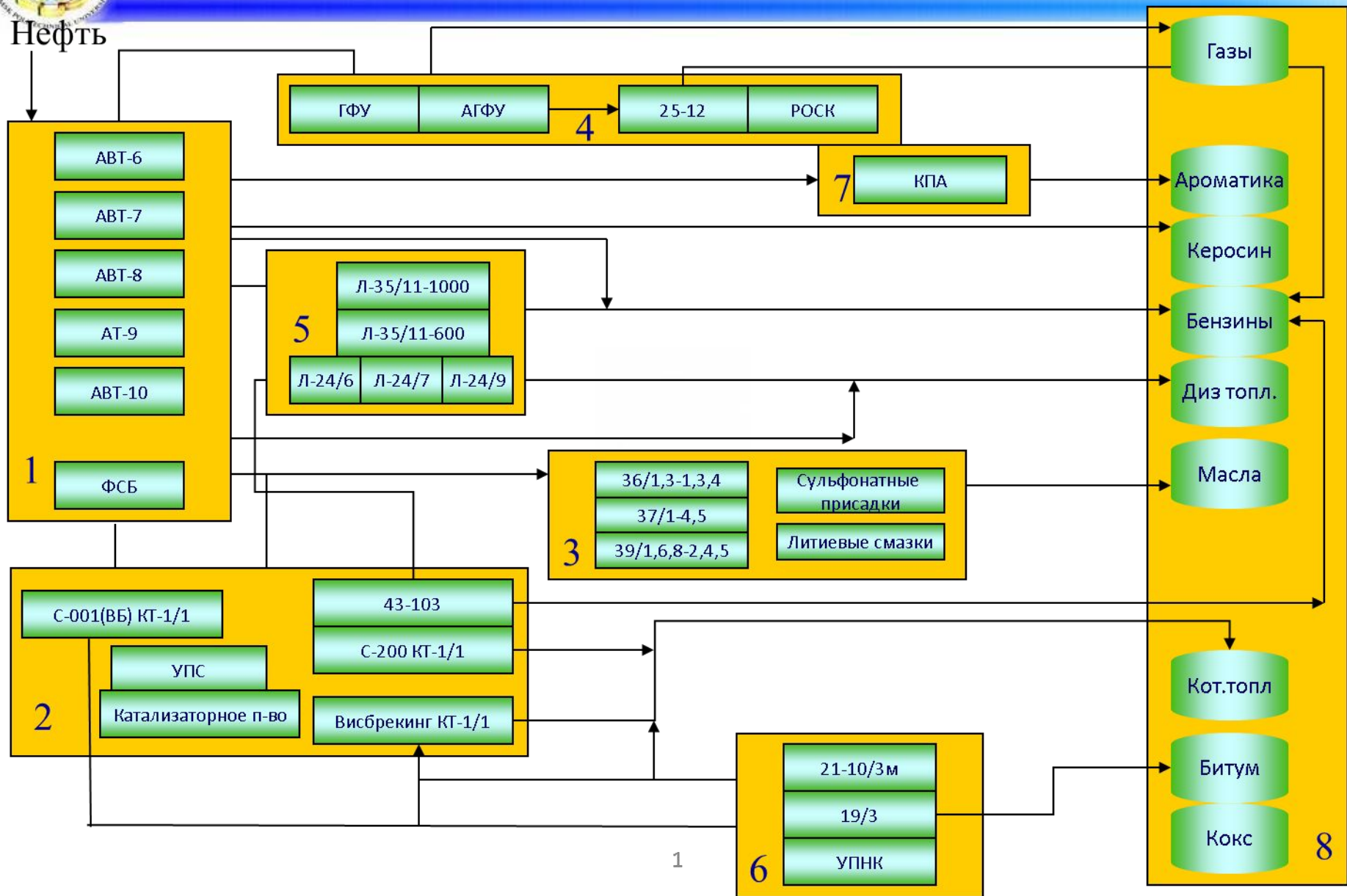
На НПЗ топливо-нефтехимического профиля помимо различных видов топлива и углеродных материалов производится нефтехимическая продукция: полимеры, реагенты и т.д.

Набор установок включает в себя: установки для производства топлив и установки для производства нефтехимической продукции (**пиролиз, производство полиэтилена, полипропилена, полистирола, риформинг направленный на производство индивидуальных ароматических углеводородов и т.д.**).

Примеры: Салаватнефтеоргсинтез; Уфанефтехим.



Схема Омского НПЗ по установкам и производствам





Технологические процессы на НПЗ

Считается, что на НПЗ средней мощности (5...7 млн т/год) каждый процесс должен быть представлен 1 технологической установкой.

При этом **связи между процессами становятся весьма жесткими, резко повышаются требования к надежности оборудования, системе контроля и автоматизации, сроку службы катализаторов.**

В совр. практике проектирования и строительства НПЗ большой мощности (10...15 млн т/год) предпочтение отдают двухпоточной схеме переработки нефти:

каждый процесс представлен двумя одноименными технологическими установками.

При этом процесс, для которого ресурсы сырья ограничены при данной мощности НПЗ, может быть представлен одной технологической установкой (алкилирование, коксование, висбрекинг, производство серы и др.).





Технологические процессы на НПЗ

Исходя из принятой оптимальной мощности НПЗ топливного профиля, равной 12 млн т/год, на основании технико-экономических расчетов и опыта эксплуатации современного отечественных и зарубежных заводов принята оптимальная мощность головной установки АВТ, равная 6 млн т/год.

Наиболее часто комбинируют следующие процессы:

- ЭЛОУ-АВТ (АТ),
- гидроочистка (ГО) бензина —
- каталитический риформинг (КР),
- гидроочистка вакуумного газойля —
- каталитический крекинг (КК) —
- газоразделение,
- сероочистка газов — производство серы;
- ГО — КК — газофракционирование и др.

Наибольшую трудность представляет переработка гудронов с высоким содержанием смолисто-асфальтеновых веществ, металлов и гетеросоединений - с получением таких нетопливных нефтепродуктов, как битум, нефтяные пеки.





Мощность НПЗ

Потребность в емкости хранилищ определяется:

- Числом и видом продуктов;
- Методом сбыта;
- Источником сырой нефти;
- Местоположением и мощностью НПЗ;

Стоимость резервуарных парков:

- 330-860 долларов на 1 м³ емкости (для жидких НП);
- 660-1060 долларов на 1 м³ емкости (для СУГ);

Хранилища рассчитаны, как правило, на:

- 13-суточный запас нефти;
- 25-суточный запас нефтепродуктов (исходя из соображений остановки на ремонт не менее 1 раза в 18-24 месяцев);

Общая емкость хранилищ должна быть равна 50 м³ в расчете на 1 м³ пропускной способности НПЗ в сутки.



Перегонка нефти

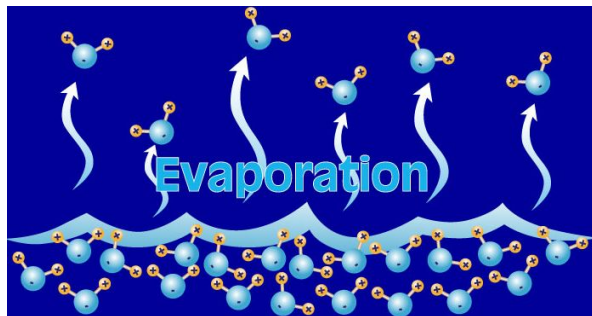
Перегонка нефти — начальный процесс переработки нефти на нефтеперерабатывающих заводах, основанный на том, что при нагреве нефти образуется паровая фаза, отличающаяся по составу от жидкости.

Компоненты жидких смесей, имеют при одинаковом внешнем давлении различные температуры кипения. Благодаря этому в процессе испарения жидкой смеси ее компоненты проявляют различное стремление к переходу в парообразное состояние, т. е. обладают различной летучестью.

Наиболее летучим является компонент с наиболее низкой индивидуальной температурой кипения (низкокипящий компонент, НКК).

Наименее летучим является высококипящий компонент (ВКК).

Следовательно, при испарении жидкой смеси концентрация низкокипящего компонента в образующихся парах больше, чем в жидкой фазе (закон Коновалова).



В паре больше НКК, чем ВКК



В жидкости больше ВКК, чем НКК



Перегонка нефти

Перегонка нефти осуществляется методами **однократного испарения** (равновесная дистилляция – испарение нефти в испарителе + ввод нефтегазовой смеси в сепаратор) или **постепенного испарения** (простая перегонка, или фракционная дистилляция); с ректификацией и без неё; в присутствии перегретого водяного пара —испаряющего агента; при атмосферном давлении и под вакуумом.

В лабораторной практике в основном применяется простая перегонка нефти, иногда с ректификацией паровой фазы на установках периодического действия.





Перегонка нефти

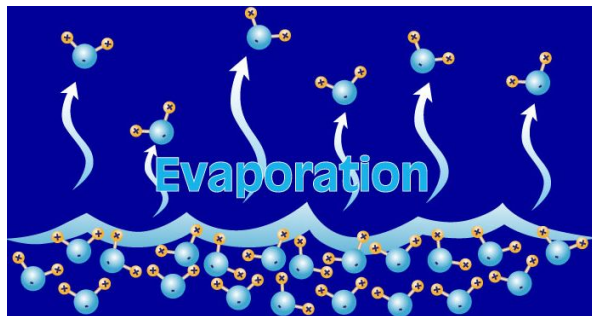
Цель: разделение сырой/подготовленной нефти на фракции, пригодные для дальнейшей переработки или реализации на рынке.

Компоненты жидких смесей, имеют при одинаковом внешнем давлении различные температуры кипения. Благодаря этому в процессе испарения жидкой смеси ее компоненты проявляют различное стремление к переходу в парообразное состояние, т. е. обладают различной летучестью.

Наиболее летучим является компонент с наиболее низкой индивидуальной температурой кипения (низкокипящий компонент, НКК).

Наименее летучим является высококипящий компонент (ВКК).

Следовательно, при испарении жидкой смеси концентрация низкокипящего компонента в образующихся парах больше, чем в жидкой фазе (закон Коновалова).



В паре больше НКК, чем ВКК



В жидкости больше ВКК, чем НКК



Перегонка нефти в промышленных условиях

В промышленности используется **перегонка нефти с однократным испарением в сочетании с ректификацией паровой и жидкой фаз**. Такое сочетание позволяет проводить перегонку нефти на установках непрерывного действия и добиваться высокой чёткости разделения нефти на фракции, экономного расходования топлива на её нагрев.

Основные термины:

Шлем (голова) колонны – верх колонны, где расход газа выше, чем расход жидкости;

Куб колонны – низ колонны, где расход жидкости выше чем расход газа.

Дистиллят – верхний продукт колонны, обогащенный НКК;

Кубовый остаток – нижний продукт колонны, обогащенный ВКК.

Флегма – часть дистиллята, возвращаемая в шлем колонны в виде жидкости.

Боковой отбор (боковой дистиллят) – дистиллят определённых пределов выкипания, отбираемый из средней части колонны.

Питательная секция – участок в колонне, куда подводится свежее сырье.

Концентрационная (укрепляющая) секция – часть колонны выше тарелки питания.

Отгонная (исчерпывающая) секция - часть колонны ниже тарелки питания.



Перегонка нефти в промышленных условиях

Основные термины на производстве:

АВТ – атмосферно-вакуумная «трубчатка» - комбинированная установка, сочетающая нагрев в трубчатой печи, ректификацию при атмосферном давлении и ректификацию при пониженном давлении (вакууме).

АТ – атмосферная «трубчатка», ВТ – вакуумная «трубчатка»;

ЭЛОУ – электрообессоливающая установка;

ЭЛОУ-АВТ – комбинированная установка, сочетающая обезвоживание/обессоливание нефти и ее ректификацию.

ЭЛОУ

Предназначена для удаления солей, мех. примесей, пластовой воды;

Обеспечивает:

- Содержание воды в нефти до 0,1 % масс. (диаметр остаточных капель воды менее 4,3 мкм);
- Содержание солей – 3-5 мг/л;
- Снижение содержания солей Ni и V в 2-3 раза.

Эффективность ЭЛОУ зависит от плотности, вязкости, кислотного числа нефти.



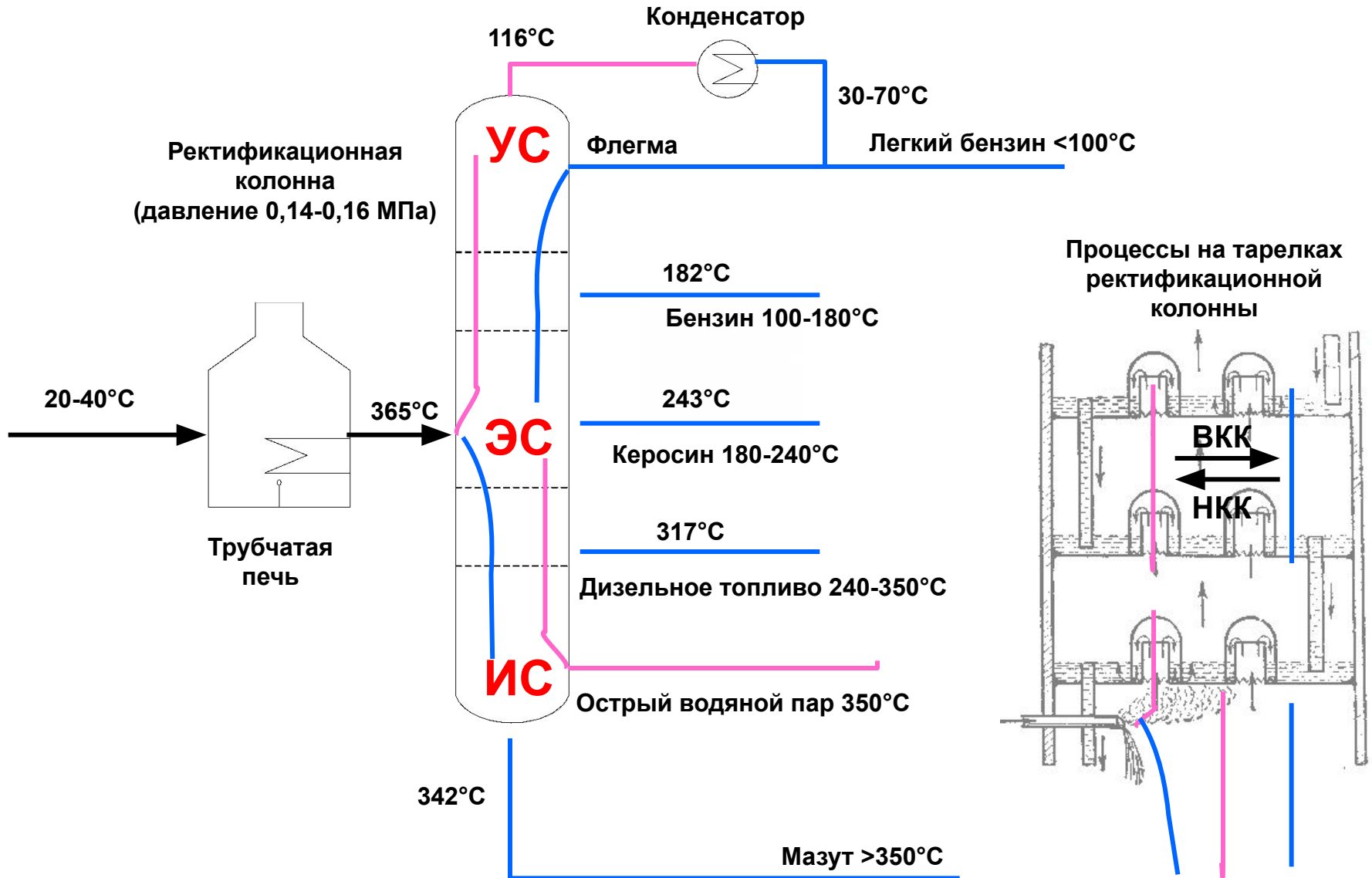
Перегонка нефти в промышленных условиях

Особенности процесса:

- 1) Максимальная температура нагрева – 350-400 °С. Если температура выше усиливаются реакции термического крекинга (для мазута): снижается выход продуктов, образуются твердые нерастворимые пробки в трубопроводах. Чем выше нагрев, тем короче расстояние от печи до колонны по трансферному трубопроводу (меньше время нахождения нефти при данной температуре). **Температура начала крекинга различается для разных нефтей.**
- 2) Куб колонны работает в двух режимах:
 - в куб колонны подают перегретый водяной пар вместо горячего кубового продукта (создается необходимый тепловой поток, не происходит разложения УВ);
 - возвращения кубового потока в виде пара не происходит – ***отпарная колонна***.
- 3) Питающая тарелка должна быть сконструирована таким образом, чтобы:
 - Равномерно распределить сырье по сечению колонны;
 - уловить капли жидкости, уносимые паровой фазой.



Перегонка нефти в промышленных условиях





Перегонка нефти в промышленных условиях

Исторически при промышленной перегонке нефти получали:

- Конец 19-начало 20 вв. – керосин (осветительный, готовое топливо);
- Первая половина 20 вв. – бензин, керосин, дизельное топливо – как готовые топлива;
- Вторая половина 20 вв. – дистилляты различного состава, не менее 5 фракций;

Сейчас **АВТ** играет роль **диспетчера** на НПЗ. АВТ – головной процесс, **первичный** процесс (первичная перегонка). **ВСЕ** получаемые дистилляты далее идут на **вторичную** переработку:

- ДТ – очистка от серы, депарафинизация;
- Бенз.Фр. – повышение октанового числа (облагораживание);
- Керосин – очистка от серы;
- Мазут – снижение вязкости (висбрекинг).

Мощность современных АВТ – 3-8 млн. т в год. Энергоемкость – 20-35 кг топлива (получаемого из нефти) на 1 т нефти. На заводе может быть несколько установок АВТ или ЭЛОУ-АВТ (например, на Киришском НПЗ 4 шт.: 1 – АВТ-3, 3 – АВТ-6, общая мощность НПЗ по нефти 21 млн. т. В год)

При переходе к укрупненной установке взамен двух или нескольких установок меньшей пропускной способности эксплуатационные расходы и первоначальные затраты на 1 т перерабатываемой нефти уменьшаются, а производительность труда увеличивается



Перегонка нефти в промышленных условиях

Прямую перегонку осуществляют при атмосферном или несколько повышенном давлении, а остатков — под вакуумом. АТ и ВТ строят отдельно друг от друга или комбинируют в составе одной установки (АВТ).

АТ подразделяют в зависимости от технологической схемы на следующие группы:

- 1) установки с однократным испарением нефти;
- 2) установки с двукратным испарением нефти;
- 3) установки с предварительным испарением в эвапораторе легких фракций и последующей ректификацией.

ВТ подразделяют на две группы:

- 1) установки с однократным испарением мазута;
- 2) установки с двукратным, испарением мазута (двухступенчатые).

Широко распространены установки с **предварительной отбензинивающей колонной и основной ректификационной атмосферной колонной**, работоспособные при значительном изменении содержания в нефтях бензиновых фракций и растворенных газов.

Процесс первичной переработки нефти наиболее часто комбинируют с процессами обезвоживания и обессоливания, вторичной перегонки и стабилизации бензиновой фракции: ЭЛОУ—АТ, ЭЛОУ—АВТ, ЭЛОУ—АВТ — вторичная перегонка, АВТ — вторичная перегонка.



Технологические параметры

Давление: чуть выше атмосферного, т.к.

- необходимо поднять температуру кипения легких УВ, чтобы часть УВ С3-С4 в конденсаторе можно было перевести в жидкое состояние, используя обратную воду ($t = \text{ок. } 15\text{-}30 \text{ } ^\circ\text{C}$);
- поднять давление газа до уровня, достаточного для транспортировки;
- преодолеть гидравлическое сопротивление колонны.

Характеристики нефти:

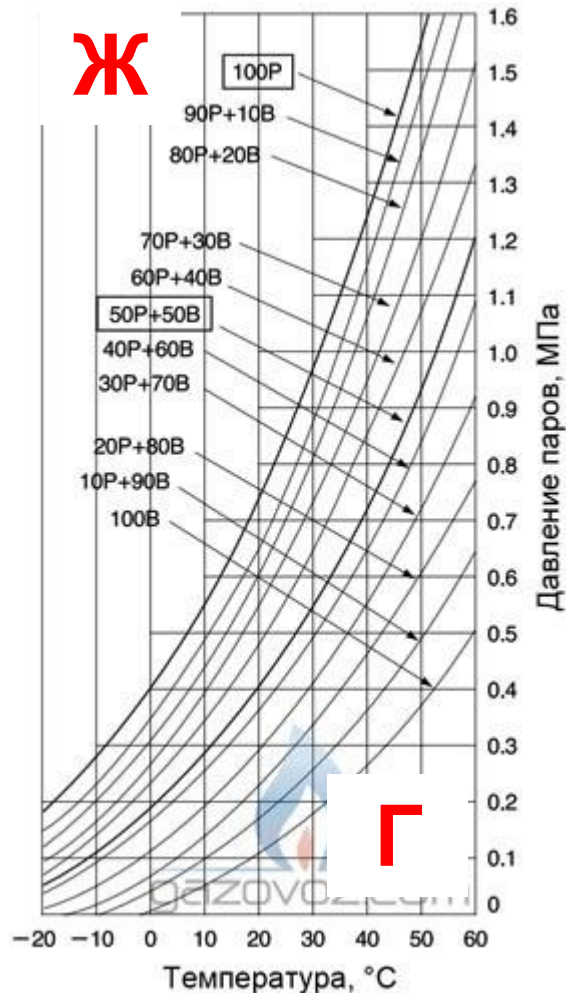
- обводненность;
- Содержание металлов/термостойкость/групповой состав - предельная температура нагрева;

Рабочие условия в ЭЗ:

- Предельная температура нагрева;
- Давление = Давление в сборнике флегмы +
+ Гидравлическое сопротивление колонны и шлемовой трубы;
- гидр.сопротивление 1 тарелки – ок. 0,7-1,5 кПа,
- гидр.сопротивление УС – ок. 35 кПа.

Переиспарение:

- Избыток испарившейся нефти на входе в ЭЗ колонны по сравнению с отбором верхних и боковых фракций (перегрев);
- 5-20 % (формируется внутреннее холодное орошение);





Технологические параметры

Расход острого пара на отпарку легких компонентов кубового остатка:

- 15-30 кг пара на 1 м³ кубового продукта (6 кг – в отпарные колонны);
- Т пара – 310 °С;
- Основной критерий рационального расхода пара - температура вспышки продукта (кубового остатка, либо тяжелого бокового погона);

Четкость разделения:

- Фракции, как правило, всегда содержат в себе «хвосты», состоящие из НКК и ВКК – для повышения качества бокового продукта, приходится уменьшать его выход;
- (зарубежом) Разница между температурами отгона 5 и 95 % соседних боковых фракций, соответственно, тяжелой и легкой: *зазор и перекрытие*;
- (зарубежом) объем части фракции с температурой кипения ниже/выше граничной температуры кипения, выраженный в об. % на нефть (1-3,5 %);



Перегонка нефти в промышленных условиях

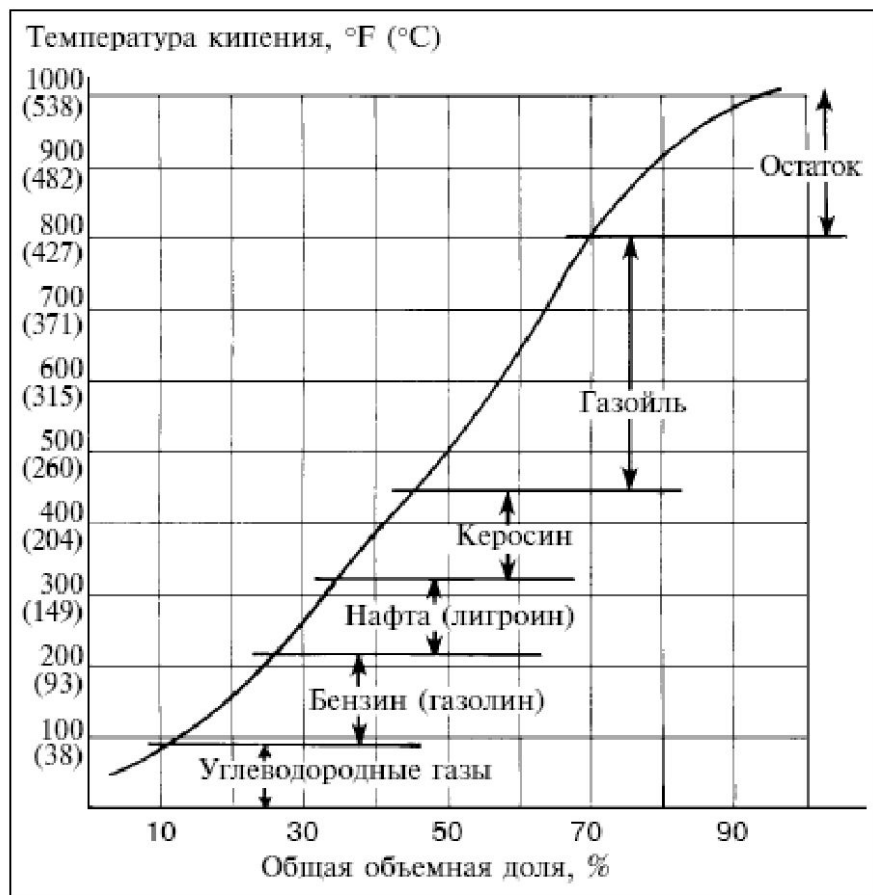


Рис. 2.4. Кривая разгонки сырой нефти и полученные фракции.

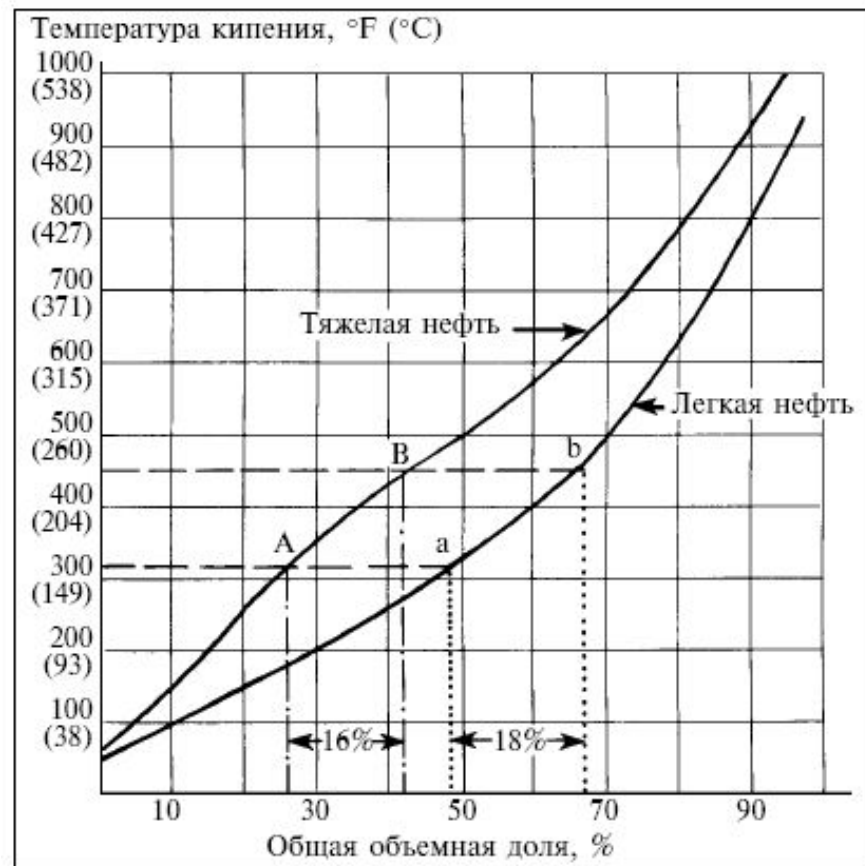


Рис. 2.5. Керосиновая фракция в двух типах сырой нефти.



Перегонка нефти в промышленных условиях

Атмосферно-вакуумная перегонка нефти с отбензинивающей колонной

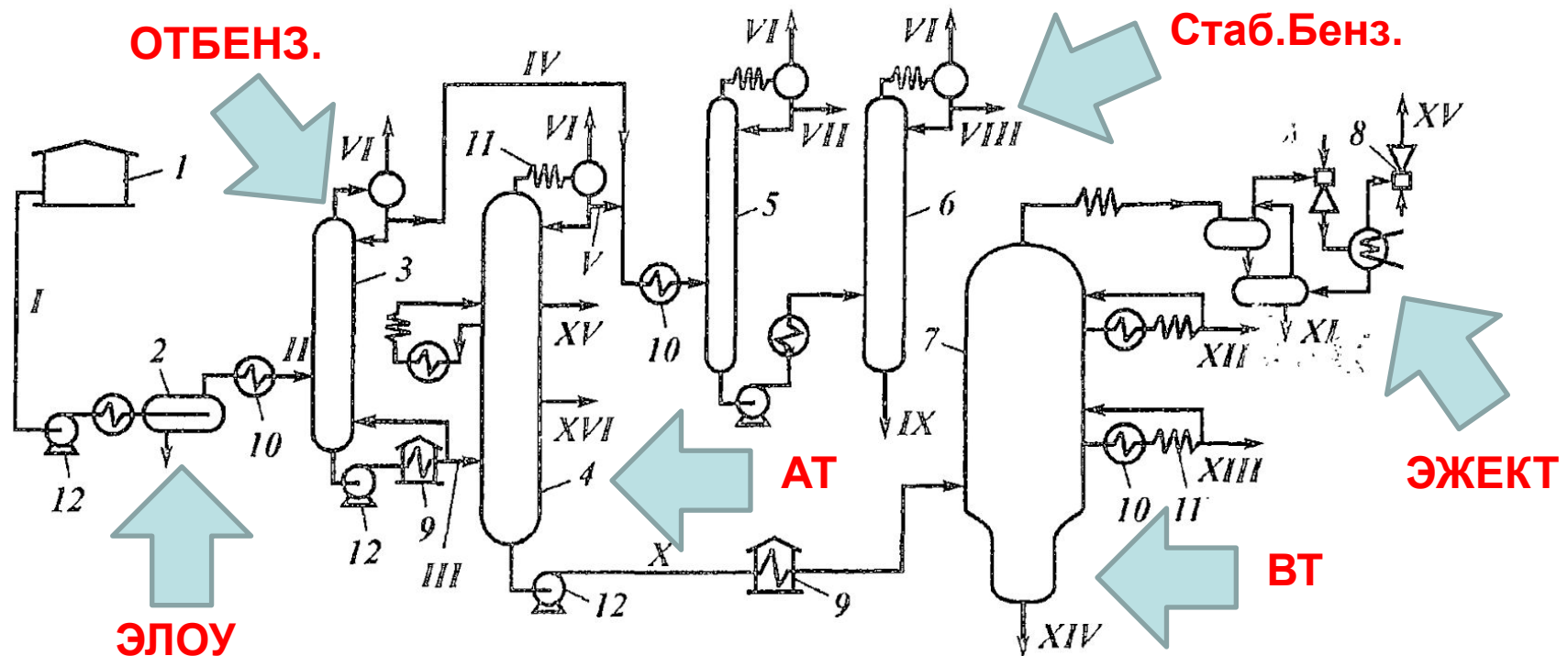


Рис. 4.1. Принципиальная схема типовой современной АВТ:

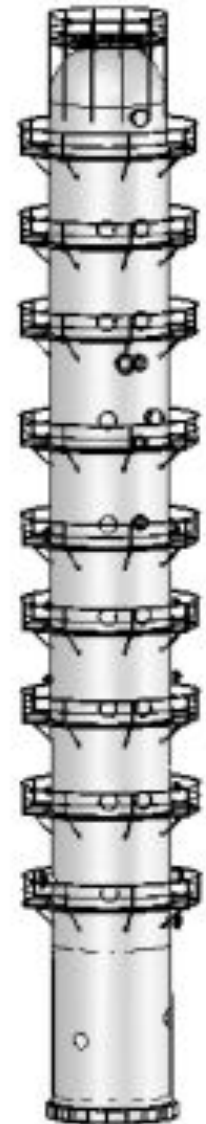
1 – резервуар с нефтью; 2 – блок ЭЛОУ; 3 – отбензинивающая колонна; 4 – атмосферная колонна; 5 – колонна стабилизации; 6 – колонна вторичной перегонки бензина; 7 – вакуумная колонна; 8 – эжектор; 9 – печи; 10 – теплообменники; 11 – холодильники; 12 – насосы;

п о т о к и: I – сырая нефть; II – обессоленная нефть; III – отбензиненная нефть; IV, V – бензиновые фракции; VI – углеводородные газы; VII – сжиженный газ; VIII – фракция НК – 85 °С; IX – фракция 85–180 °С; X – мазут; XI – газойлевая фракция; XII – легкий вакуумный газойль; XIII – вакуумный газойль; XIV – гудрон; XV – керосин; XVI – дизельное топливо



Перегонка нефти в промышленных условиях

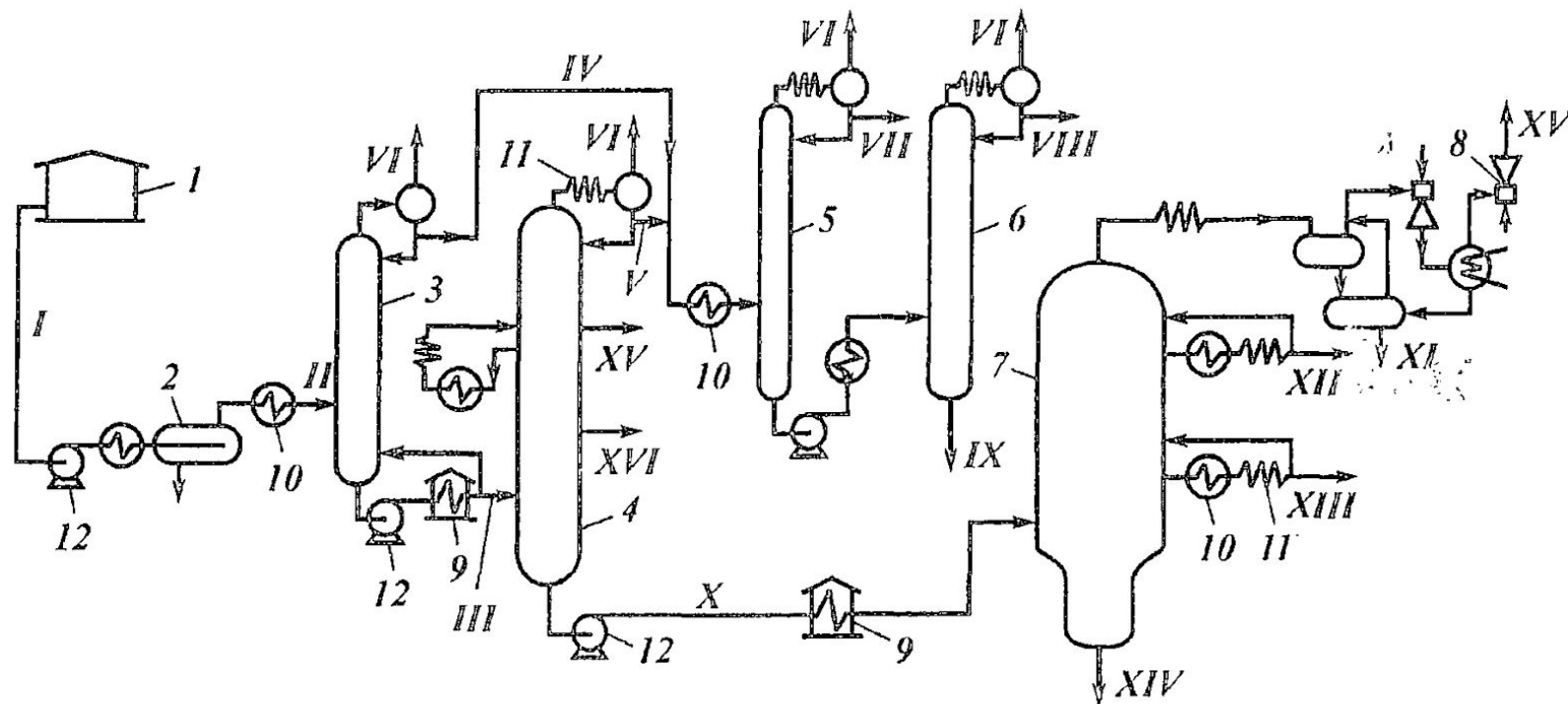
Температура, °С	
подогрева нефти в теплообменниках	200—230
подогрева отбензиненной нефти в змеевиках трубчатой печи	330—360
паров, уходящих из отбензинивающей колонны внизу отбензинивающей колонны	120—140 240—260
паров, уходящих из основной колонны внизу основной колонны	120—130 340—355
ввода сырья в вакуумную колонну	380 - 400
верха вакуумной колонны	180 - 200
низа вакуумной колонны	350 - 360
Флегмовое число	0,5-0,7
Давление, МПа	
в отбензинивающей колонне	0,4—0,5
в основной колонне	0,15—0,2
откачки легких газов основной колонны на ГФУ	0,3-0,4
Давление, кПа	
вверху вакуумной колонны	7,85 – 8,85





Перегонка нефти в промышленных условиях

Особенности наиболее современных АВТ



1. Для борьбы с коррозией в верхние части колонн подается 3-%ный раствор аммиака и ингибитор коррозии.
2. Вакуумная колонна оснащена контуром холодного рецикла («заковки») – для снижения температуры в кубе и предотвращения коксообразования.
3. Избыточное тепло колонн (*переиспарение*) используется для подогрева поступающей нефти – боковые погоны рециклом отдают тепло нефти.



Тепловой режим в колонне, промежуточное орошение

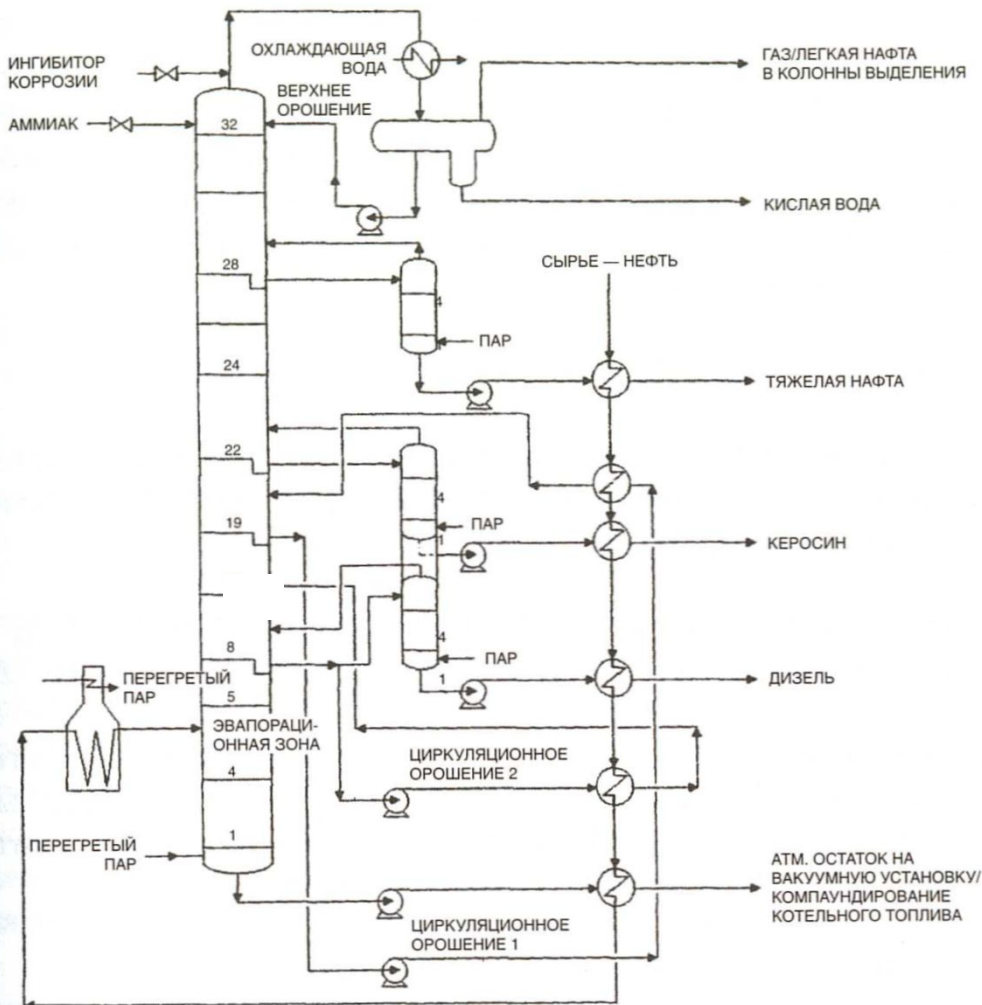
Орошение (флегма и др.), водяной пар в куб колонны, подогрев исходной нефти – единственные потоки, влияющие на тепловой режим колонны

Способы орошения в атмосферной колонне:

- **ВЕРХ** - верхний дистиллят;
- **ПО ВЫСОТЕ КОЛОННЫ** — несколько промежуточных циркуляционных орошений:
 - 1) Боковой погон чаще всего отводят в выносную *отпарную колонну* с одной из тарелок, а пары отгона возвращают **выше** точки вывода бокового дистиллята.
 - 2) В качестве промежуточного орошения используют жидкость с тарелки, которую после обмена теплом с нефтью возвращают в колонну **выше или ниже** точки вывода.

Например: вывод/ввод ЦО – 287/174 °С

Применяя орошение, рационально используют избыточное тепло колонны для подогрева нефти, при этом выравниваются нагрузки по высоте колонны (*в основном по пару*), и это обеспечивает оптимальные условия ее работы.





Перегонка нефти в промышленных условиях

Колонна	Число тарелок	Тип тарелок
<u>Установка АВТ</u>		
Атмосферная предварительная	28	Клапанные (верх - двухпоточные, низ - четырёхпоточные)
Атмосферная основная	49	Клапанные
Вакуумная	18	Верх - клапанные, S-образные, низ - решетчатые, струйные
Отпарная	4	Клапанные



Перегонка нефти в промышленных условиях

Число тарелок между боковыми погонями и типичная четкость разделения

Верхняя фракция	Нижняя фракция	Число тарелок	Зазор/перекрытие, °С
Бензиновая	Керосиновая	8-9	+6,7
Керосиновая	Легкая дизельная	9-11	-34,4
Легкая дизельная	Тяжелая дизельная	2-3	-93,9
Тяжелая дизельная	Тарелка отбора	2-3	-38,9
Тарелка отбора	Вывод кубового остатка	4-6	
Вакуумный газойль	Вакуумный остаток		-38,9



Перегонка нефти в промышленных условиях

Материальный баланс (для установки типа АТ)

	Ромашкинская нефть	Самотлорская нефть
Взято, % (масс.)		
Нестабильная нефть	100,0	100,0
Вода эмульсионная	0,1	0,1
Итого	100,1	100,1
Получено, % (масс.)		
Углеводородный газ	1,0	1,1
Бензиновая фракция (н.к. - 140)	12,2	18,5
Керосиновая фракция (140-240)	16,3	17,9
Дизельная фракция (240-350)	17,0	20,3
Мазут (>350)	52,7	41,4
Потери	0,9	0,9
Итого	100,1	100,1

Отбензинивающую колонну применяют при высоком содержании легких УВ: газы – не менее 1,5-2,2 %, бензиновые фракции – не менее 20-30 %, в целом светлые фракции – не менее 50-60 %.



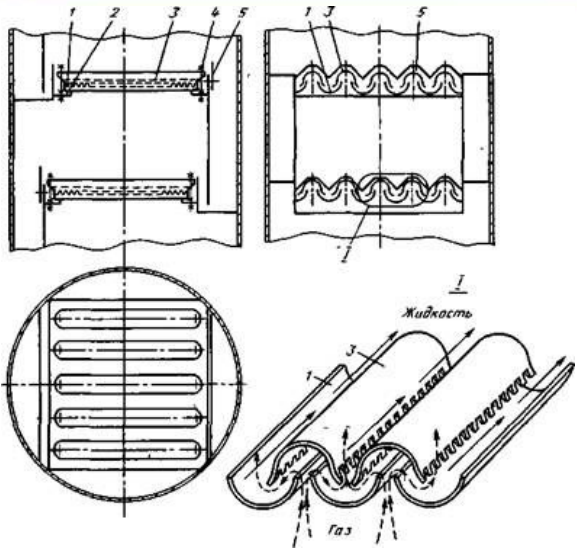
Продукты перегонки нефти в промышленных условиях

Таблица Конечные продукты АВТ

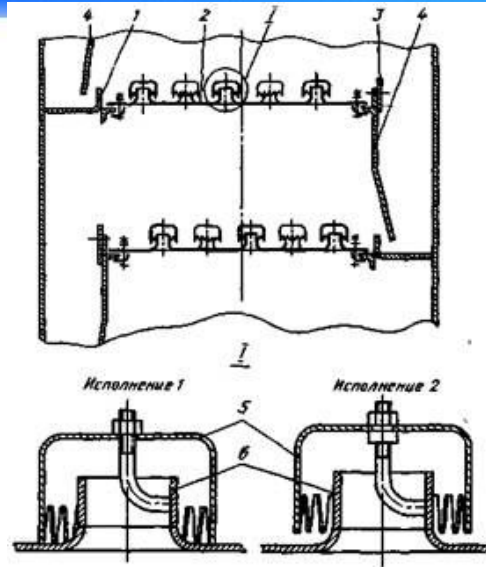
Наименование	Фракции	Выход, %	Использование
Газ колонн 3 и 4	C_1-C_4	0,1–0,8	В топке печей
Газ колонны 5	C_1-C_2	0,5–1,0	То же
Сжиженный газ (VII)	C_3-C_4	0,6–1,2	На установку ГФУ; бытовое топливо
Бензиновая головка	НК – 85 °С	2–5	На изомеризацию
Бензин	85–180 °С	5–15	На каталитический риформинг
Авиакеросин ТС-1 (или уайт-спирит)	140–230 °С (150–200) °С	7–12 (5–7)	Товарный растворитель
Дизельное топливо марки "Л" (или марки "З")	180–360 °С (150–340) °С	22–26 (15–20)	На гидроочистку, депарафинизацию и получение низкотемпературного топлива и жидкого парафина
Мазут	Выше 350 °С	40–70	Компонент котельного топлива; на вакуумную перегонку
<i>Вакуумная перегонка мазута</i>			
Газойлевая фракция	150–280 °С	0,5–0,8	Компонент дизельного топлива
Легкий вакуумный газойль	250–380 °С	2–4	Компонент дизельного, котельного или газотурбинного топлива
Наименование	Фракции	Выход, %	Использование
Вакуумный газойль (или утяжеленный вакуумный газойль)	300–500 °С (350–550 °С)	20–25 (25–32)	На гидроочистку и каталитический крекинг с получением ценных моторных топлив
Гудрон	Выше 500 °С (или 550 °С)	12–15 (10–12)	На коксование или висбрекинг На получение битума; компонент котельного топлива
<i>При вакуумной перегонке по масляной схеме вместо фракции 350–500 °С и гудрона выделяются:</i>			
1-я масляная фракция	350–420 °С	8–12	На селективную очистку, депарафинизацию, гидроочистку с получением базовых дистиллятных масел
2-я масляная фракция	420–500 °С	12–14	
Гудрон	Выше 500 °С	15–18	Деасфальтизация, селективная очистка и т.д. с получением базового остаточного масла



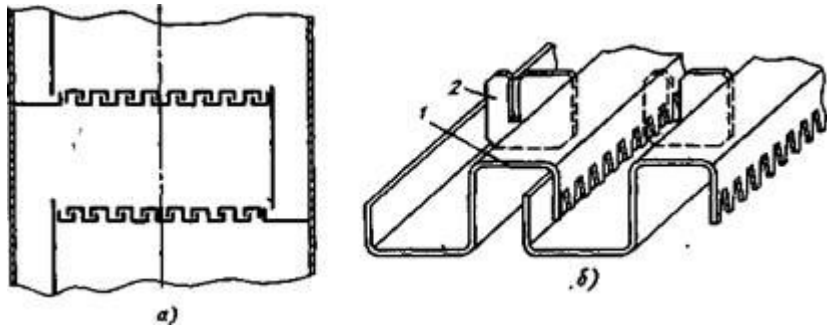
Контактные устройства



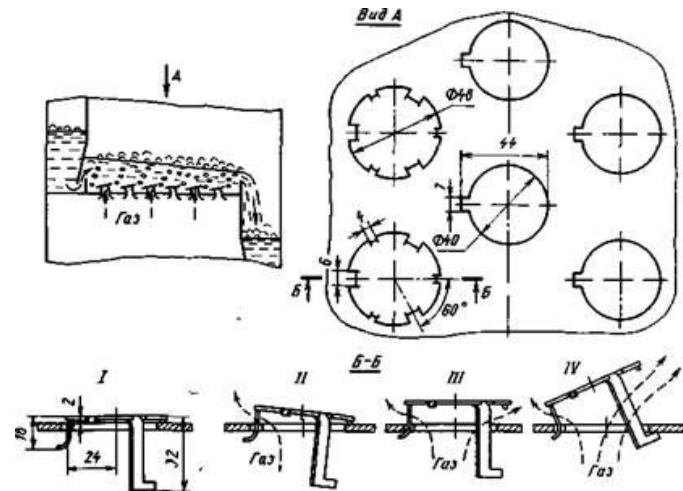
Тарелка с туннельными колпачками



Колпачковая тарелка

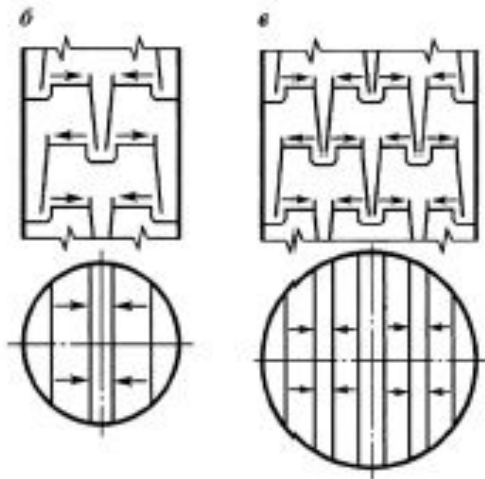


Тарелка с S-образными элементами: а — общий вид; б — схема

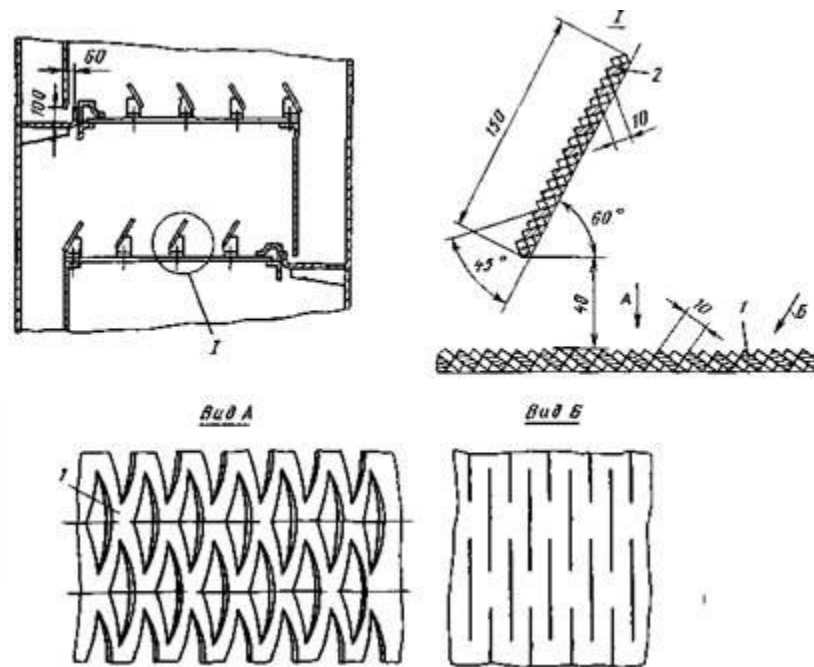


Клапанно-прямоточная тарелка

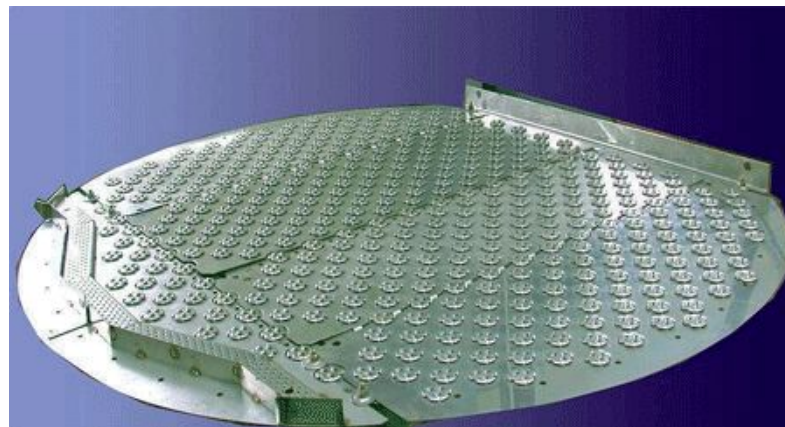
Контактные устройства



Двух- (б) и четырехпоточная (в) тарелки с переливным устройством



Тарелка с просечно-вытяжными отверстиями





Контактные устройства

Требования, предъявляемые к тарелкам:

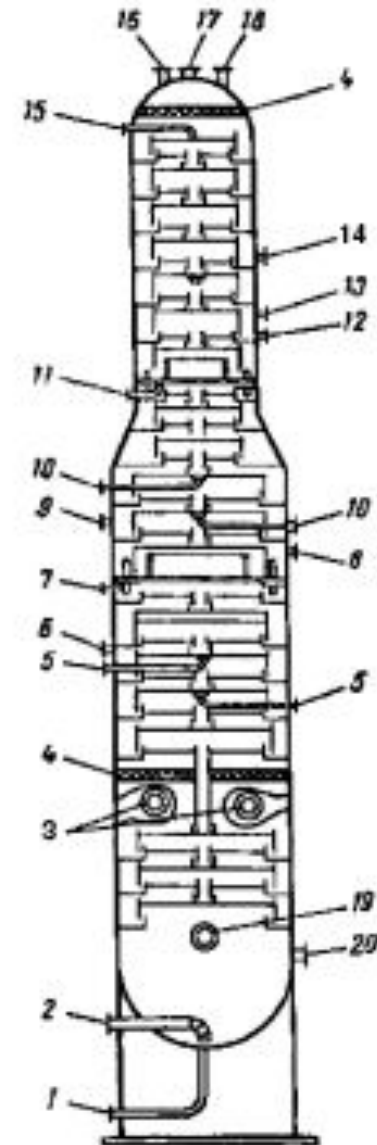
- обеспечение на их поверхности (плато) соответствующего запаса жидкой фазы (т. наз. задержка жидкости);
- достижение необходимой разделит. способности при изменении нагрузок по газу или жидкости;
- малое гидравлическое сопротивление газовому потоку;
- минимальный брызгоунос (с нижних тарелок на верхние);
- возможность подвода теплоты непосредственно в зону контакта фаз и отвода из нее теплоты (достигается установкой над плато тарелок спец. змеевиков);
- возможность проводить процесс в вакууме (до 8 Па);

Различают **барботажный** и **струйный** гидродинамические режимы работы тарелок.

В **барботажном** режиме на тарелках поддерживается слой жидкости (сплошная фаза), через который барботирует восходящий поток газа (дисперсная фаза), распределяясь в жидкости пузырьками.

С повышением нагрузок по газу происходит инверсия фаз, при которой в сплошной (газовой) фазе распределена в виде капель и струй дисперсная (жидкая) фаза; такой режим наз. **струйным**.

Конструкция колонн





Вакуумная перегонка нефти в промышленных условиях

Назначение процесса: выделение из мазута при пониженном давлении дополнительного количества ценных (темных) фракций.

Варианты перегонки:

- выделение сырья для КК или ГК;
- выделение сырья для получения базовых смазочных масел.

Кубовый продукт:

- для получения битумов/асфальтов;
- для получения котельного топлива (после разбавления его светлыми дистиллятами)

Водяной пара предназначен для увеличения скорости движения пара в трубах печи и снижения коксообразования.

Режимы работы колонны:

- сухой – без добавления пара;
- сырой – подача пара на вход печи;
- влажный – подача пара на вход печи и в нижнюю часть колонны.

Срок службы печей – 3-5 лет. Расход пара выше, чем на АТ в 1,5-2 раза, поэтому диаметр колонн больше, чем на АТ, - до 12,5 м.



Вакуумная перегонка нефти в промышленных условиях

Конденсационно-вакуумсоздающая система

Остаточное давление – 10-15 кПа (80-100 мм.рт.ст.)

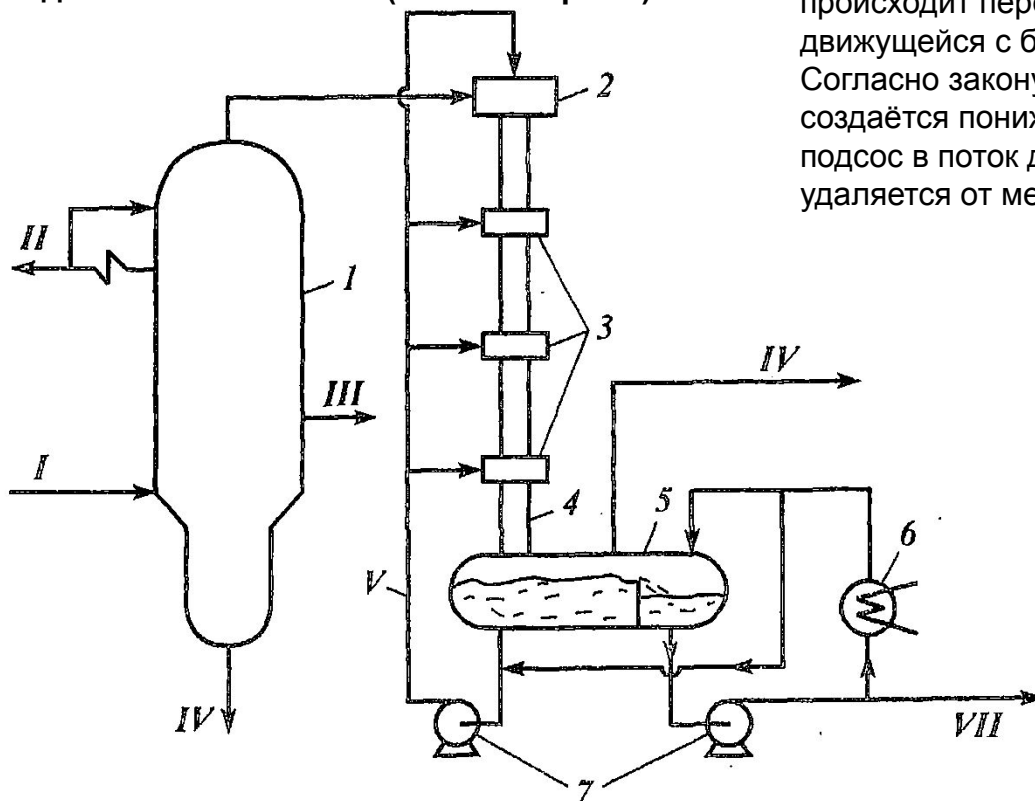


Рис. Четырехступенчатое создание вакуума жидкостными эжекторами:

1 – вакуумная колонна; 2 – жидкостной струйный эжектор; 3 – вихревые эжекторы; 4 – стояк; 5 – емкость; 6 – водяной холодильник; 7 – насосы;

потоки: I – мазут; II – ВЦО; III – газойль; IV – гудрон; V – циркулирующий нефтепродукт; VI – газ; VII – избыток продукта

Эжектор - устройство, в котором в процессе смешения сред происходит передача кинетической энергии от одной среды, движущейся с большей скоростью, к другой.

Согласно закону Бернулли, в сужающемся сечении создаётся пониженное давление одной среды, что вызывает подсос в поток другой среды, которая затем переносится и удаляется от места всасывания энергией первой среды

Эжектор

