

# Пиломатериалы и древесные материалы



# Подготовка лесоматериалов к распиловке

Подготовка может включать:

- очистку лесоматериалов от кроны и окорку;
- транспортировку к лесопильной раме;
- первичную сушку лесоматериалов



# Получение пиломатериалов

Пиломатериалы получают на лесопильных рамах



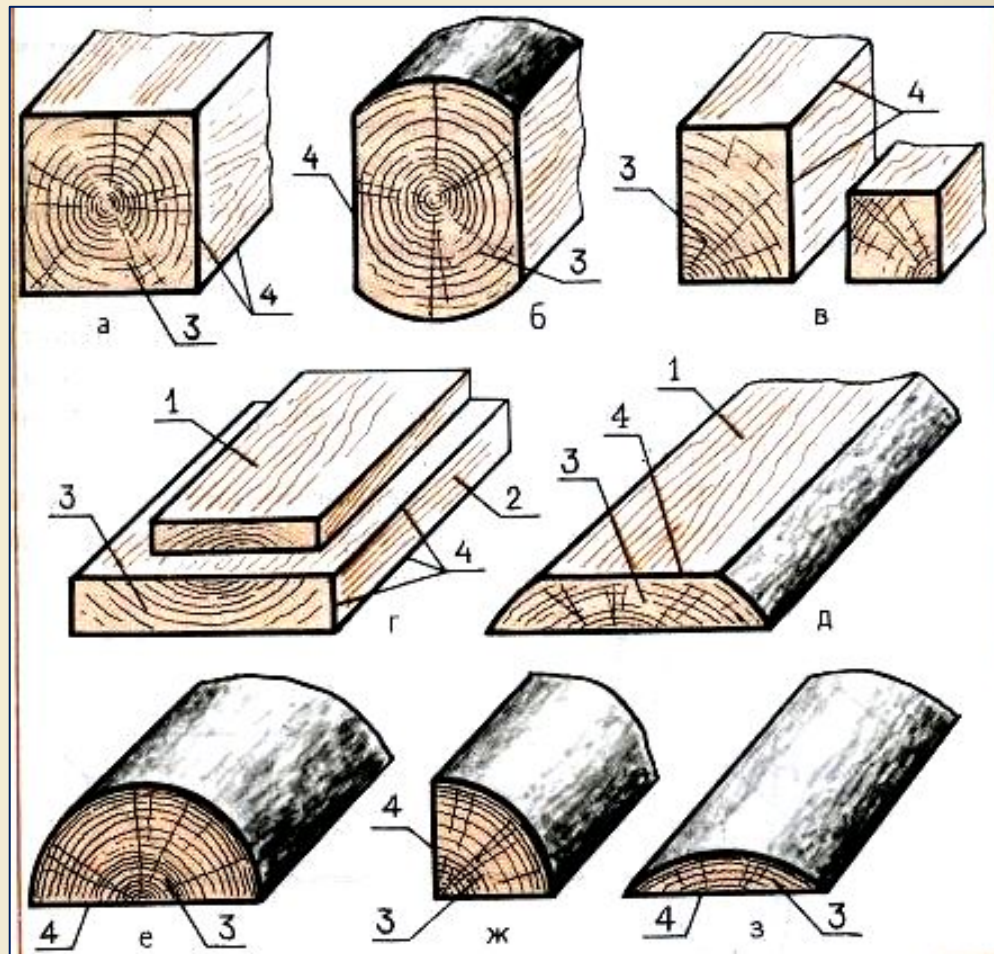
# Получение пиломатериалов

Пиломатериалы получают на ленточнопильных станках

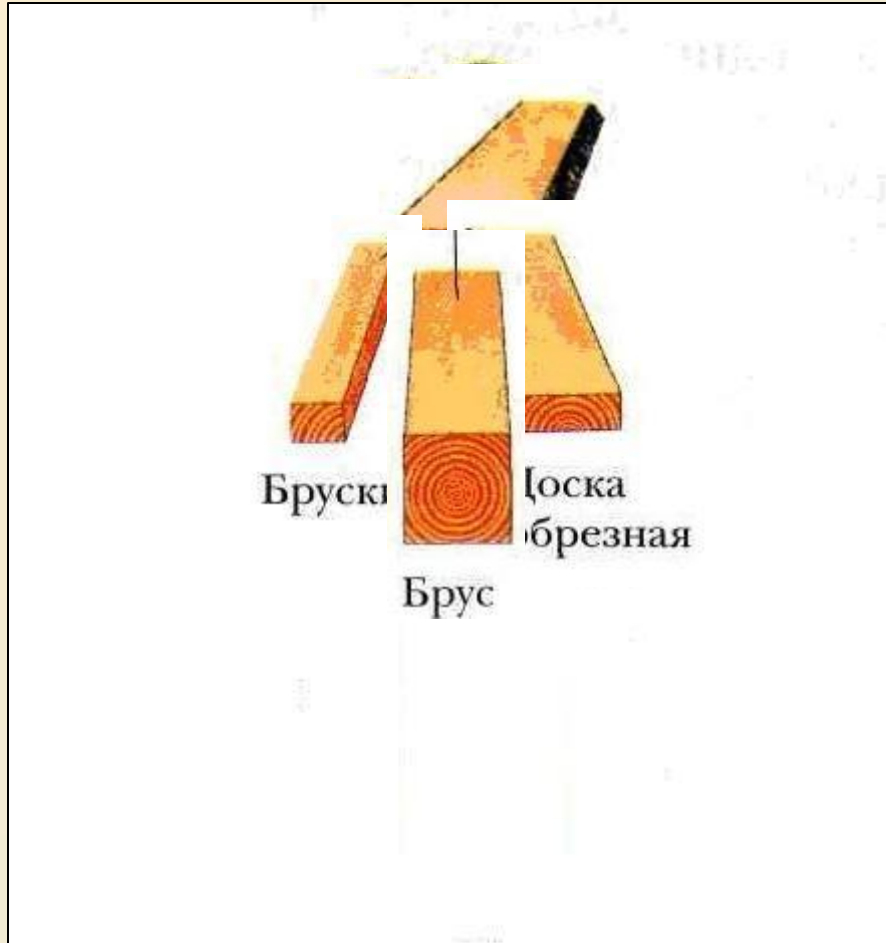


# Пиломатериалы -

ЭТО СТВОЛЫ  
деревьев  
распиленные  
вдоль на части.

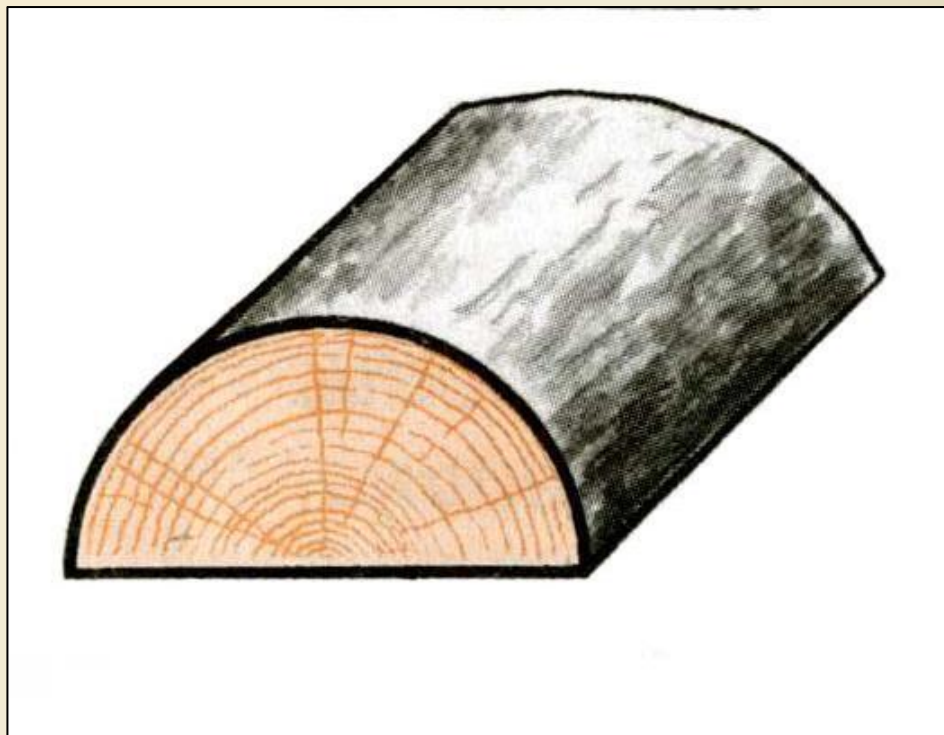


# Распиловка древесины



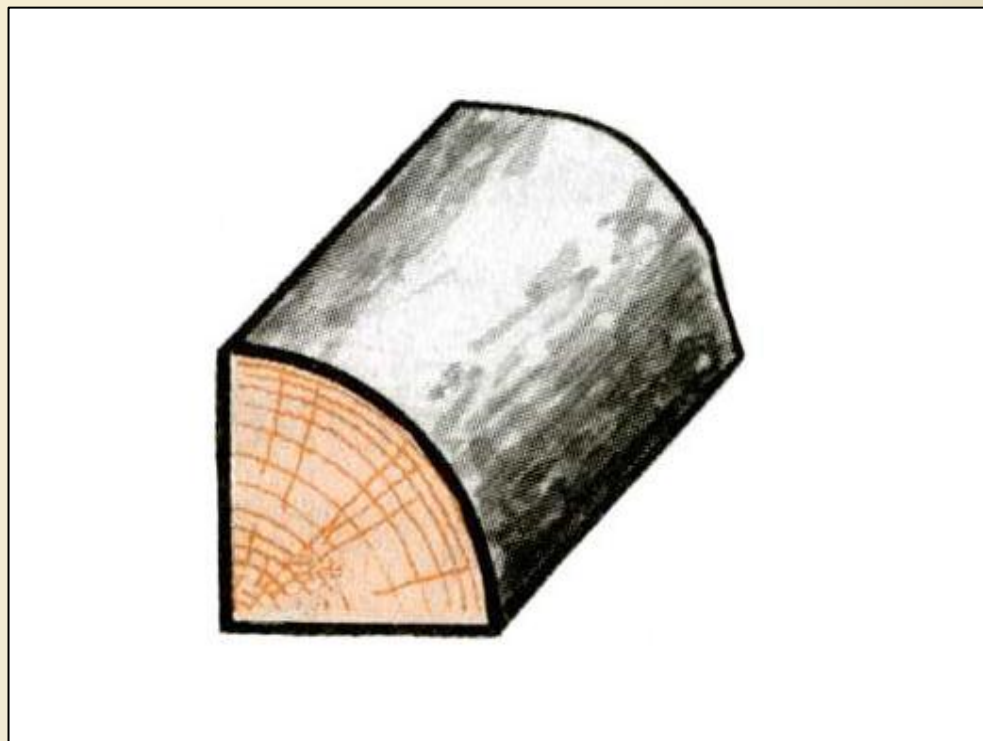
# Пластина –

- бревно распиленное вдоль пополам



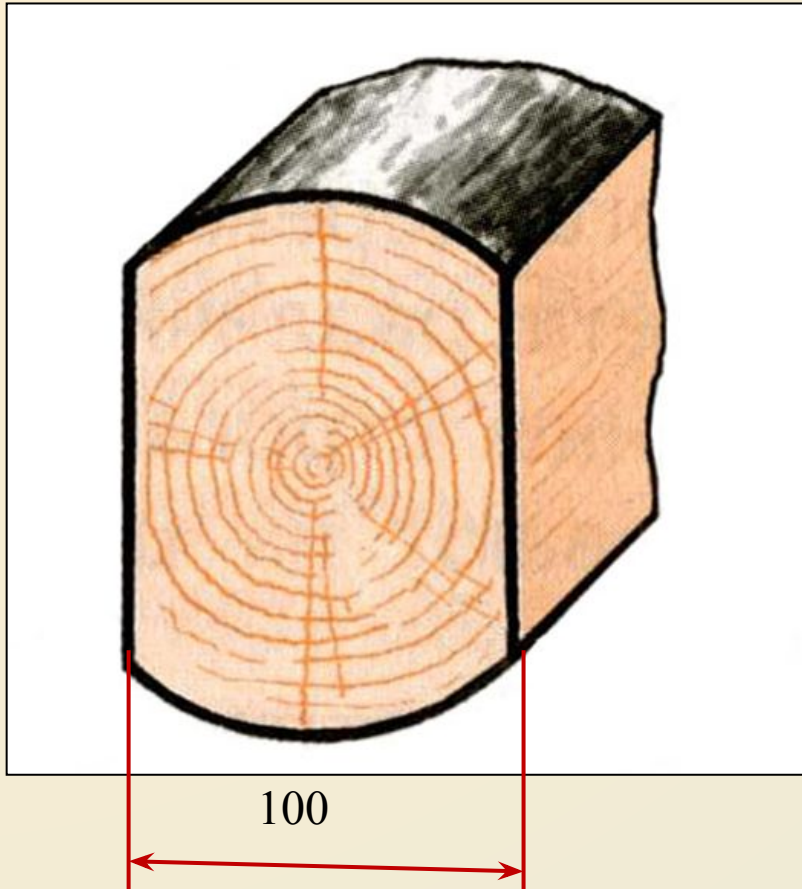
# Четвертина –

- бревно распиленное вдоль на четыре части





# Брус двухкантный-



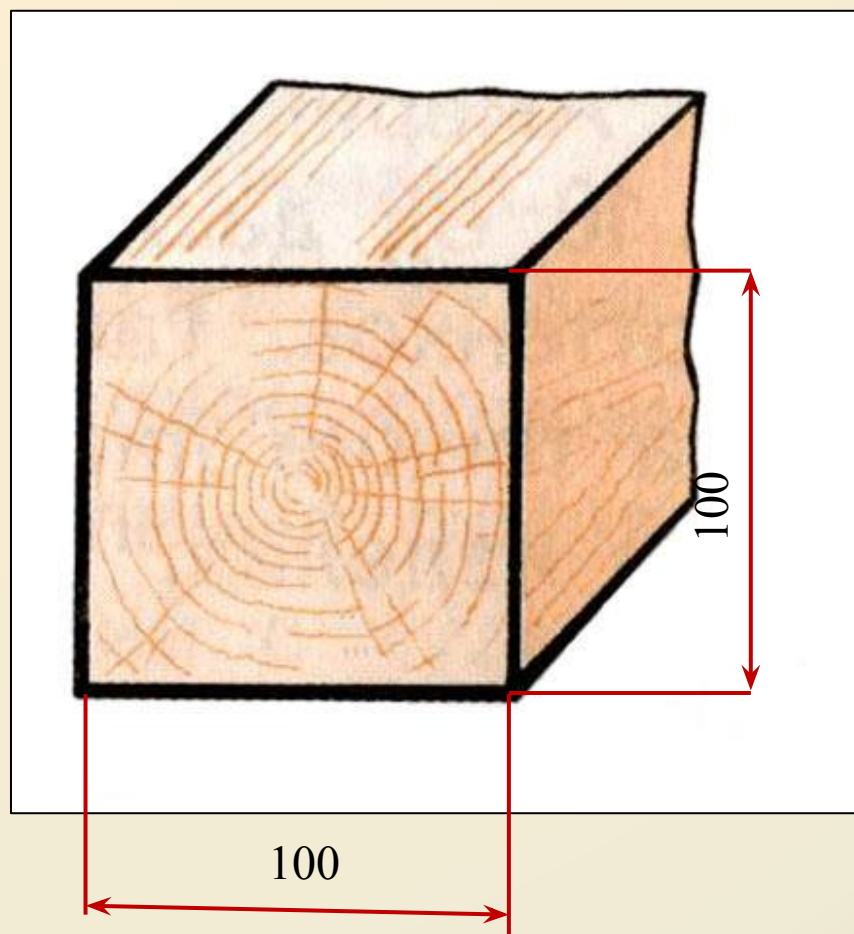
- бревно  
опиленное с  
двух сторон

# Горбыль(обапол) -



пиломатериал,  
имеющий  
внутреннюю  
пропиленную, а  
наружную  
непропиленную  
пласть.

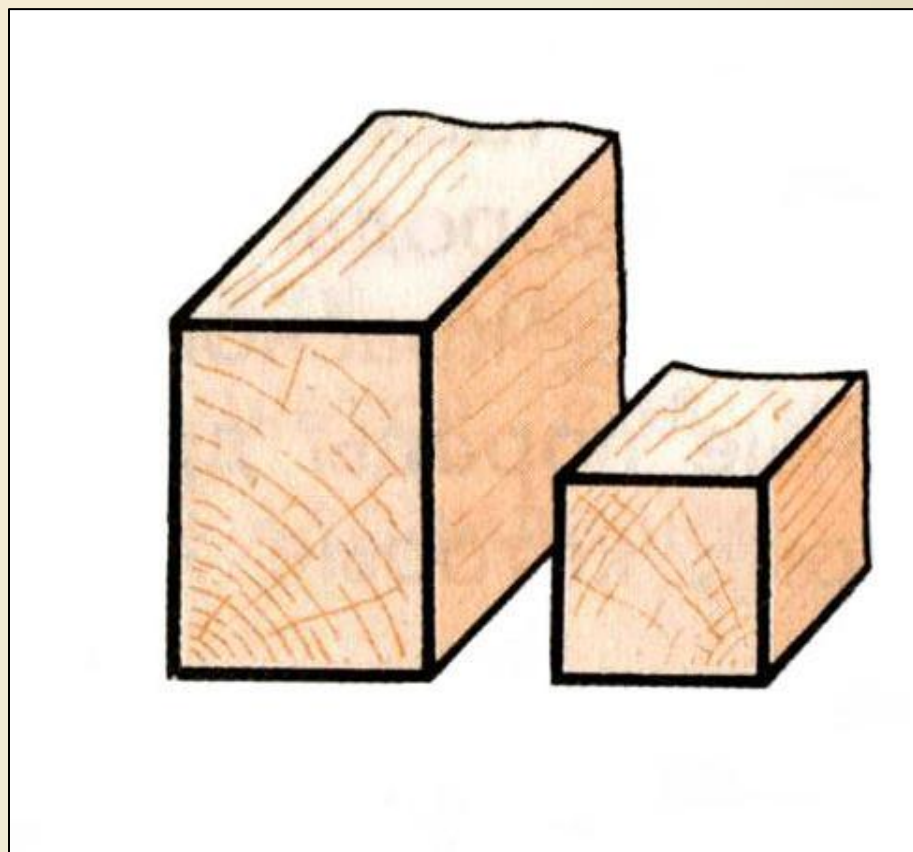
# Брус четырёхкантный-



- пиломатериал опиленный с четырёх сторон толщиной и шириной более 100мм.

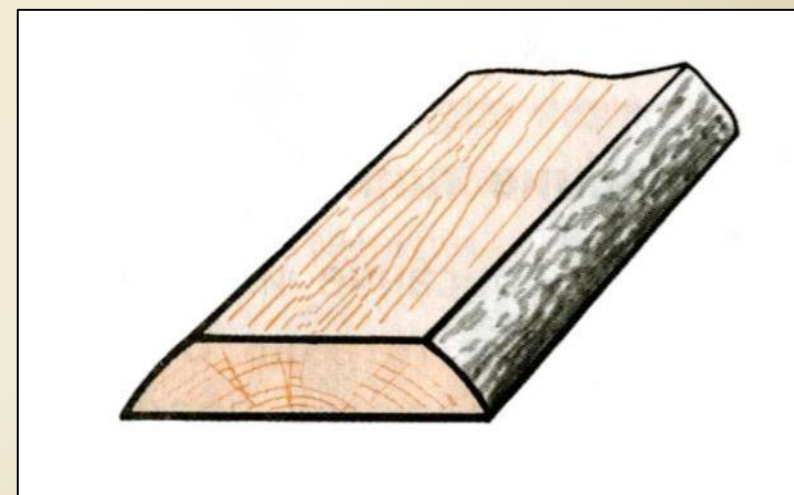
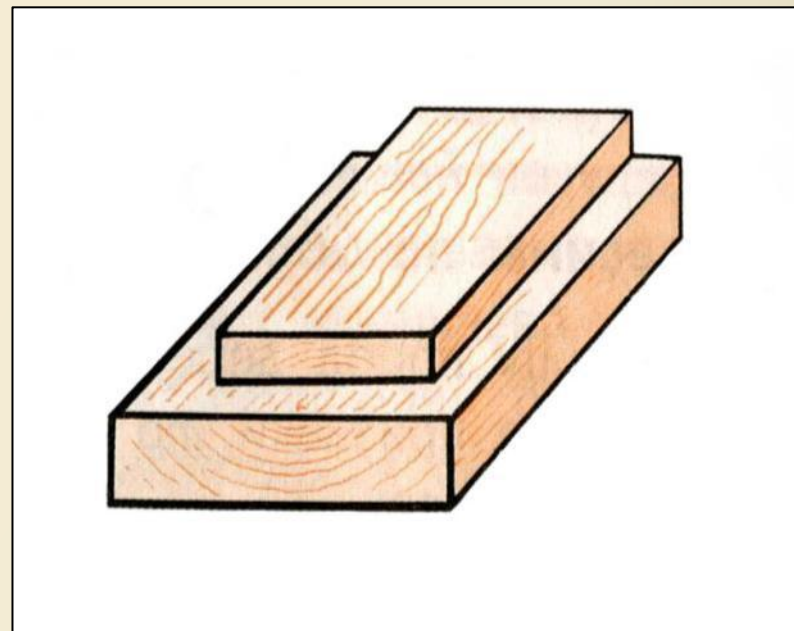
# Бруски-

- пиломатериал толщиной менее 100мм. и шириной менее двойной толщины

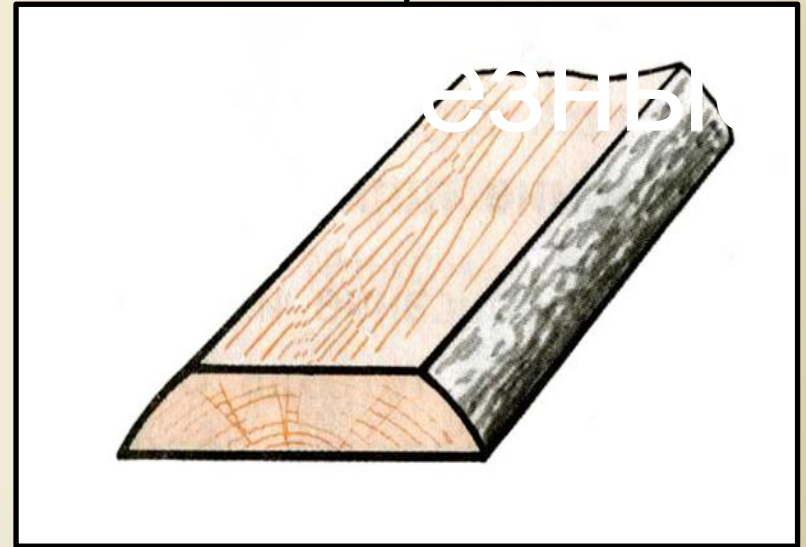
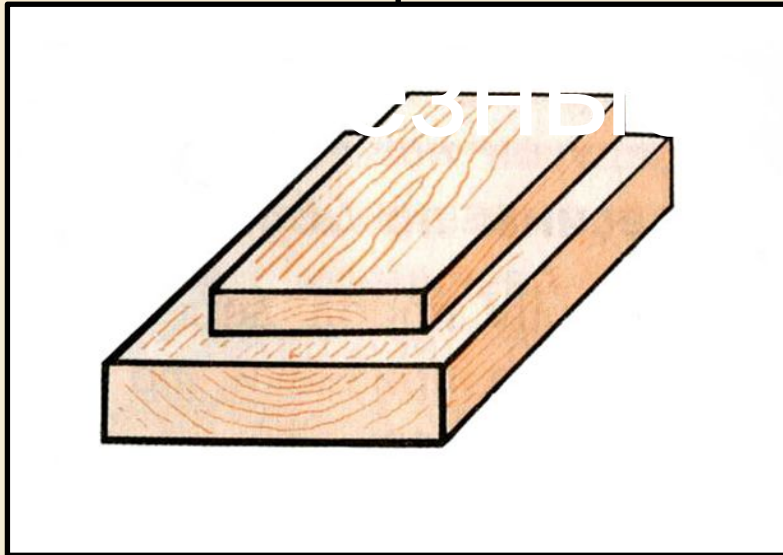
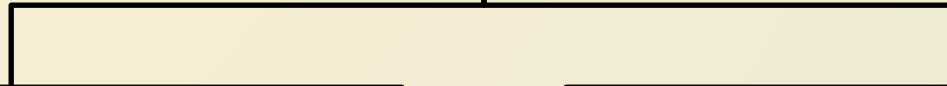


# Доски –

- пиломатериал толщиной до 100мм. и шириной более двойной толщины

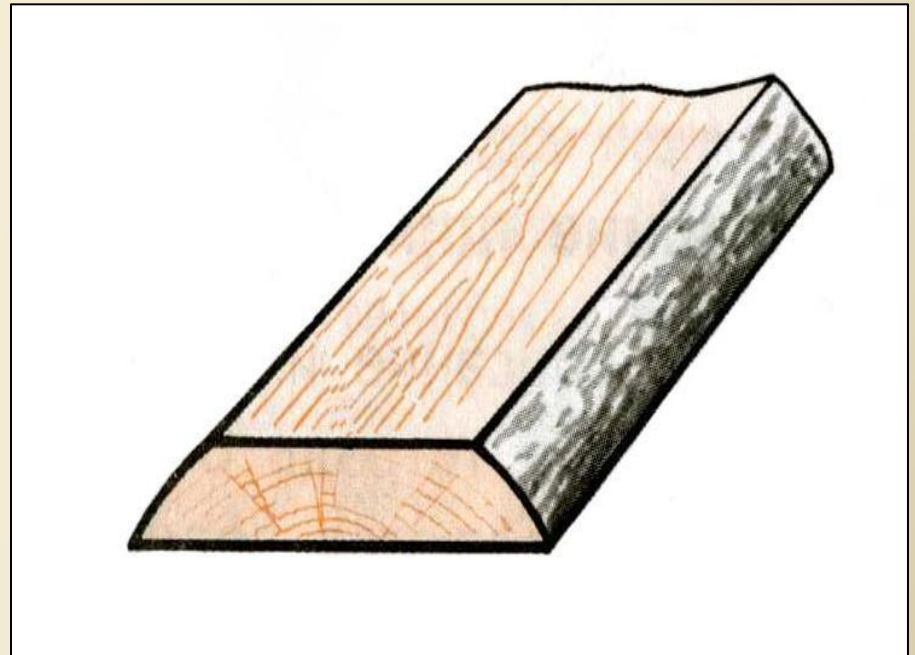


# Пиломатериалы



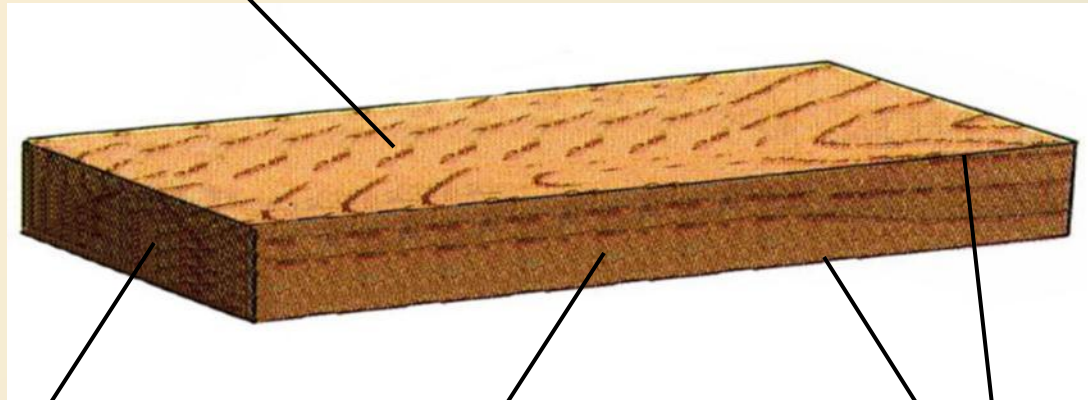
# Доска необрезная-

- пиломатериал кромки которого сохранили природное состояние



# Элементы пиломатериалов

**Пласть**



**Торец**

**Кромка**

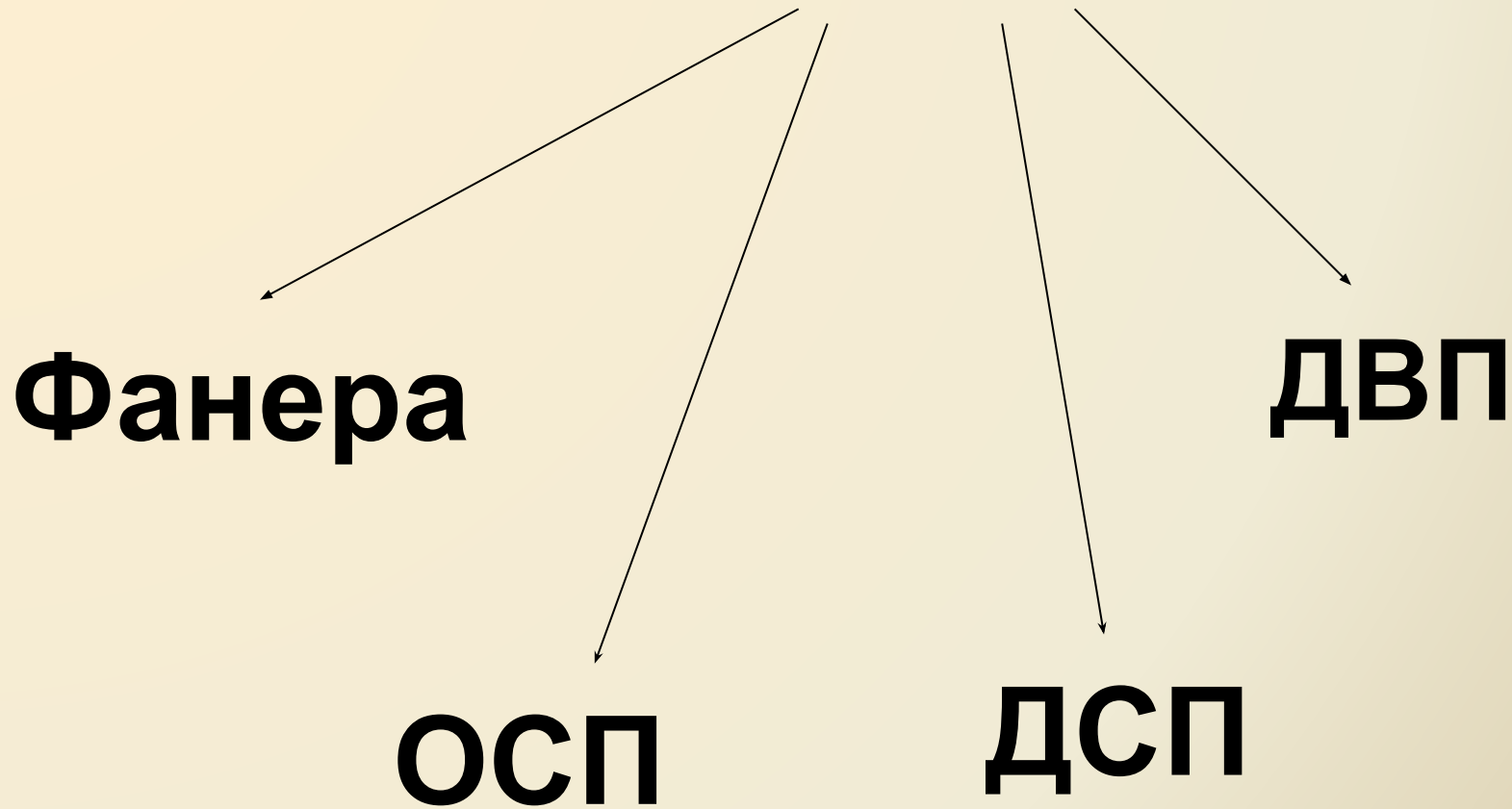
**Рёбра**



# Элементы пиломатериалов

- ***Пласть*** – широкая плоскость пиломатериала
- ***Кромка*** – узкая плоскость пиломатериала
- ***Торец*** – поперечная(торцевая) плоскость пиломатериала
- ***Ребро*** – линия пересечения двух плоскостей

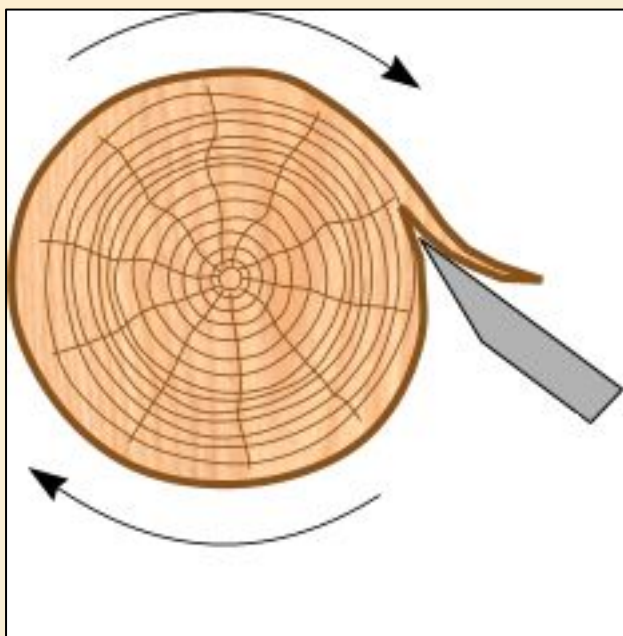
# Древесные материалы



# Фанера –

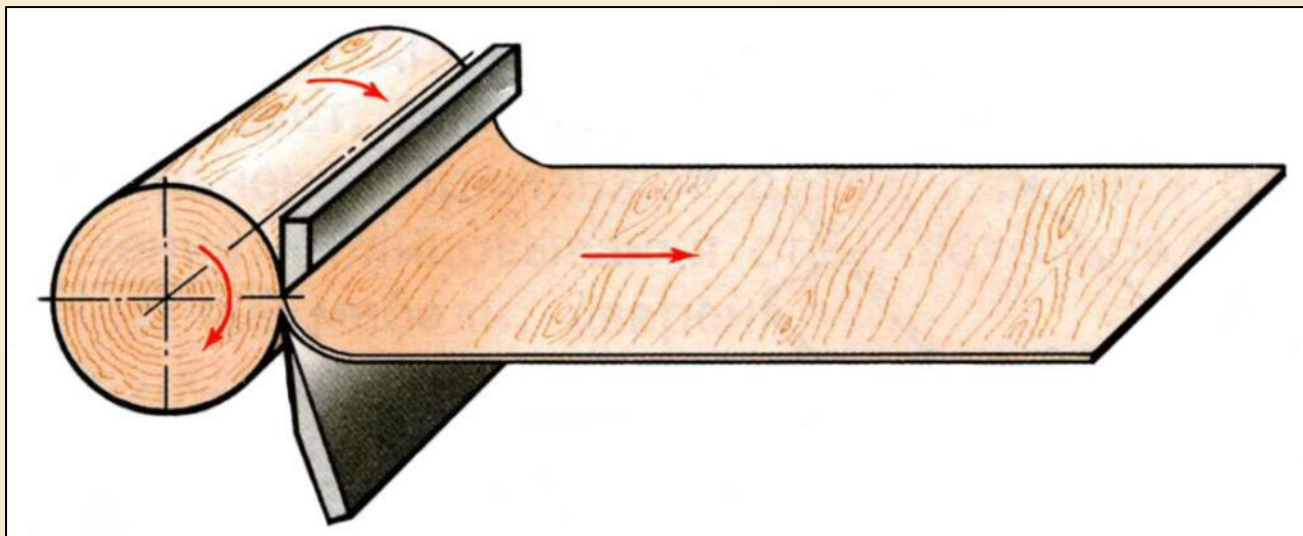
- материал получаемый путём наклеивания друг на друга трёх(или более) тонких листов древесины – шпона.





## Шпон -

древесный материал,  
получаемый путём  
срезания (лущения) слоя  
древесины острым ножом  
при вращении бревна



# Отходы от производства пиломатериалов

Отходы производства - опилки и стружку применяют для получения плит:

- древесноволокнистых (ДВП)
- древесностружечных (ДСП)
- ориентированно стружечная плита (ОСП)



# ОСП-ориентированно-стружечная плита



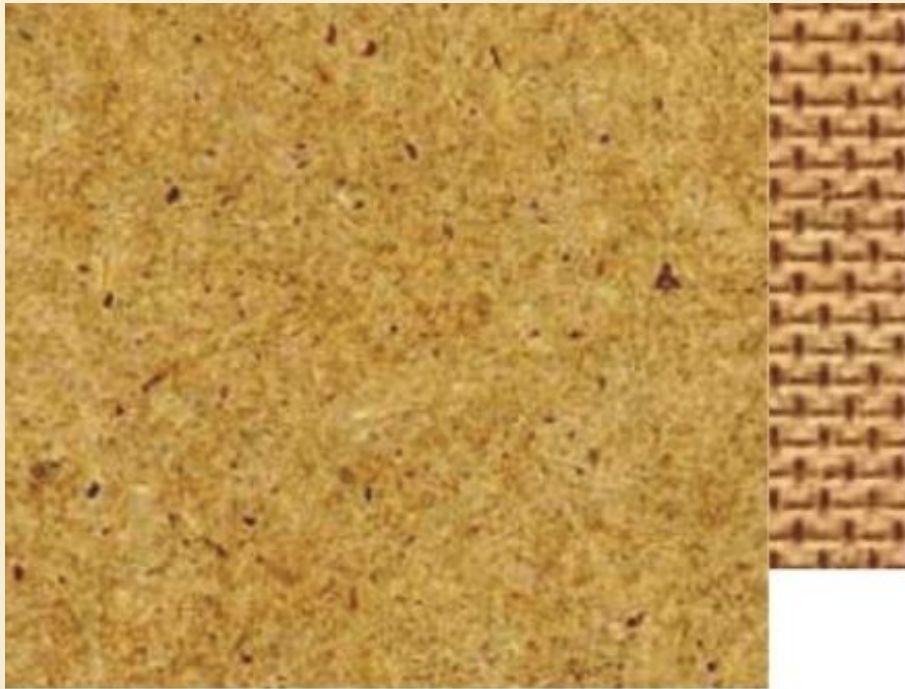
- англ. *oriented strand board, OSB*)
- Стружка в слоях плиты имеет ориентацию: в наружных — продольную, во внутренних — поперечную.

# ДСП – древесностружечные ПЛИТЫ

- Получают путём прессования и склеивания измельчённой древесины



# ДВП – древесноволокнистые плиты



- Прессуют в виде листов из пропаренной и измельчённой древесной массы



# Домашнее задание

- Изучить теоретические сведения
- Выполнить зарисовки древесных материалов