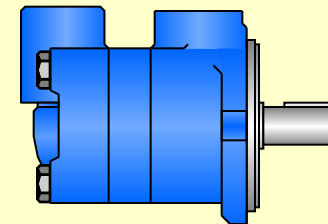
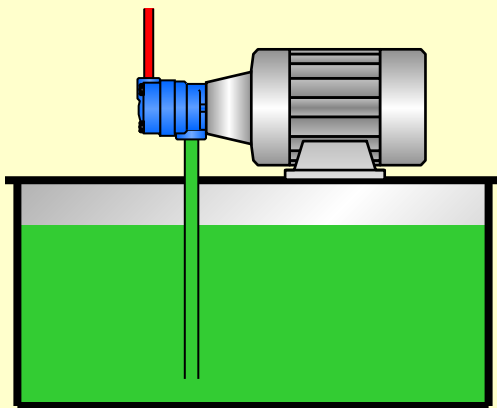




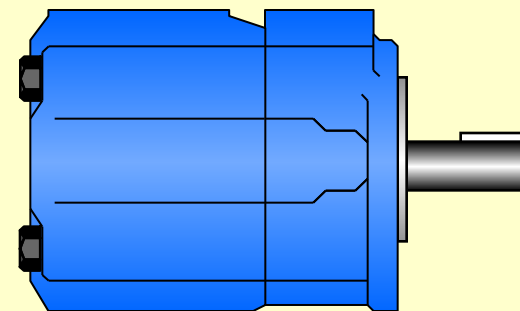
Steve Skinner, Eaton Hydraulics, Havant, UK

Скопировано © Eaton Hydraulics 2000

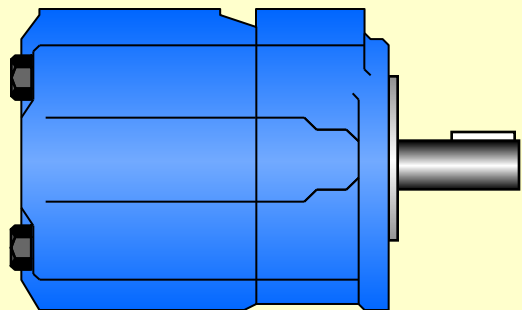
Универсальные приводные агрегаты



V10 / V20

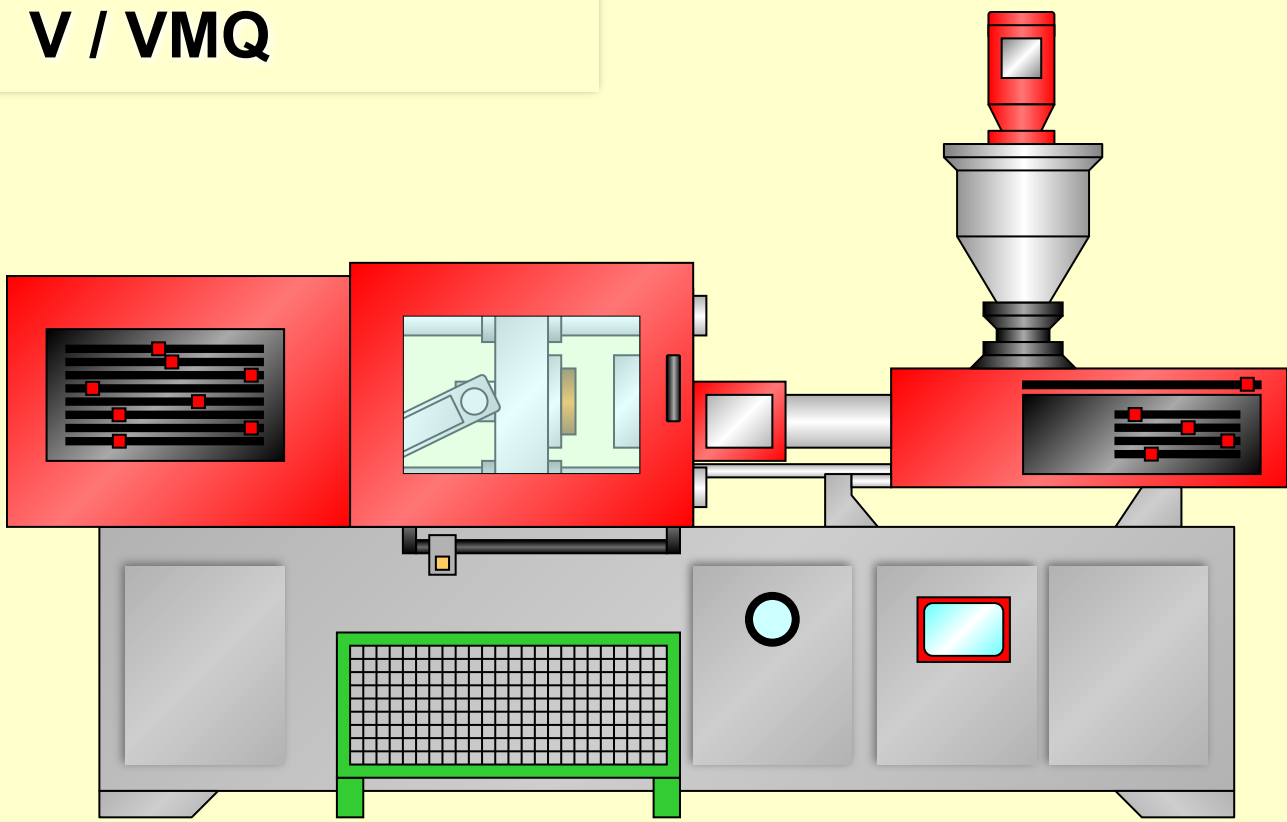


V / VMQ

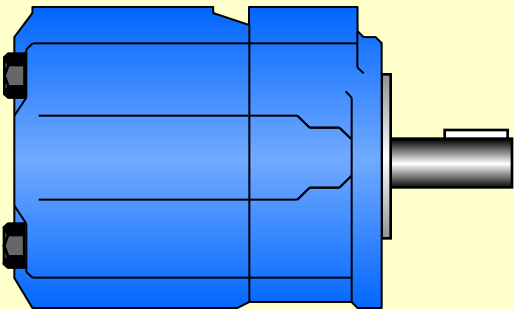


V / VMQ

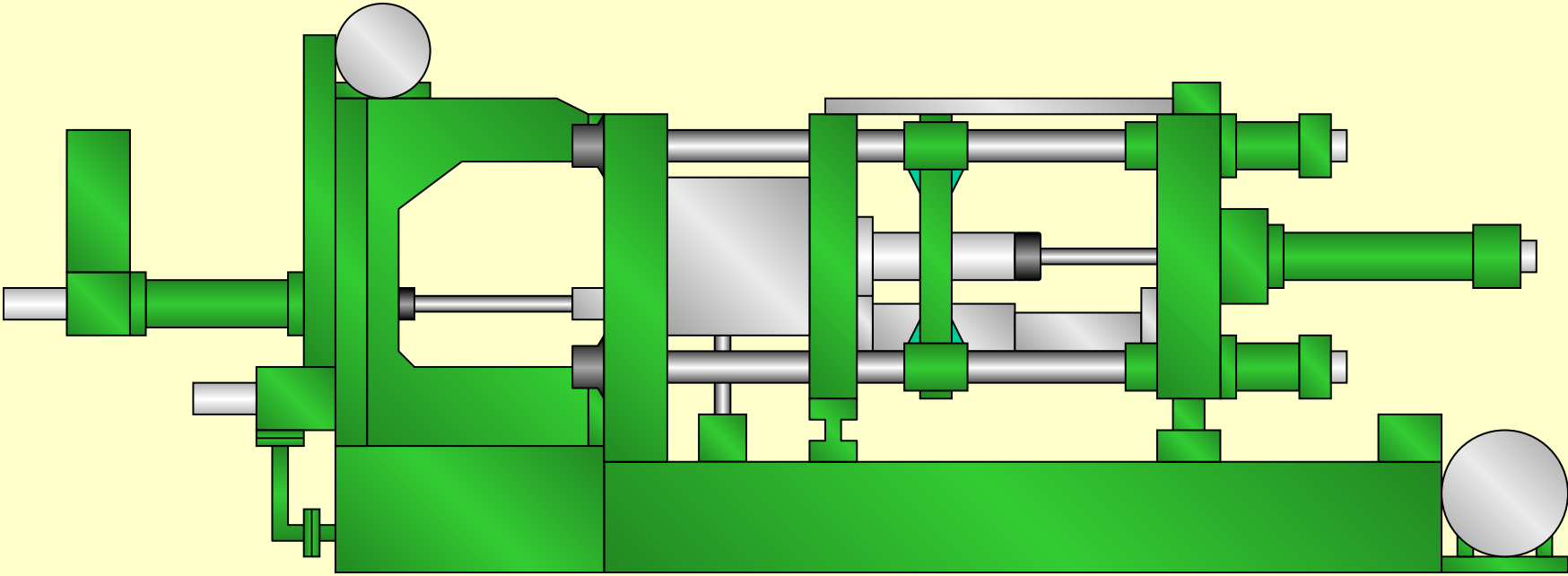
**Подача
пластмассы**



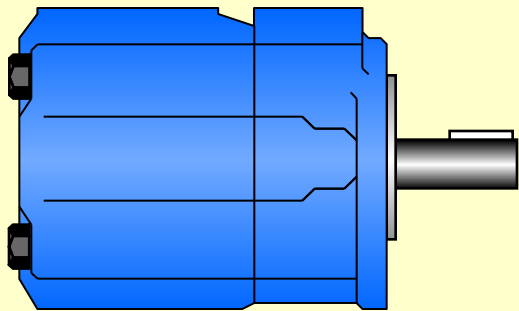
Литьё под давлением



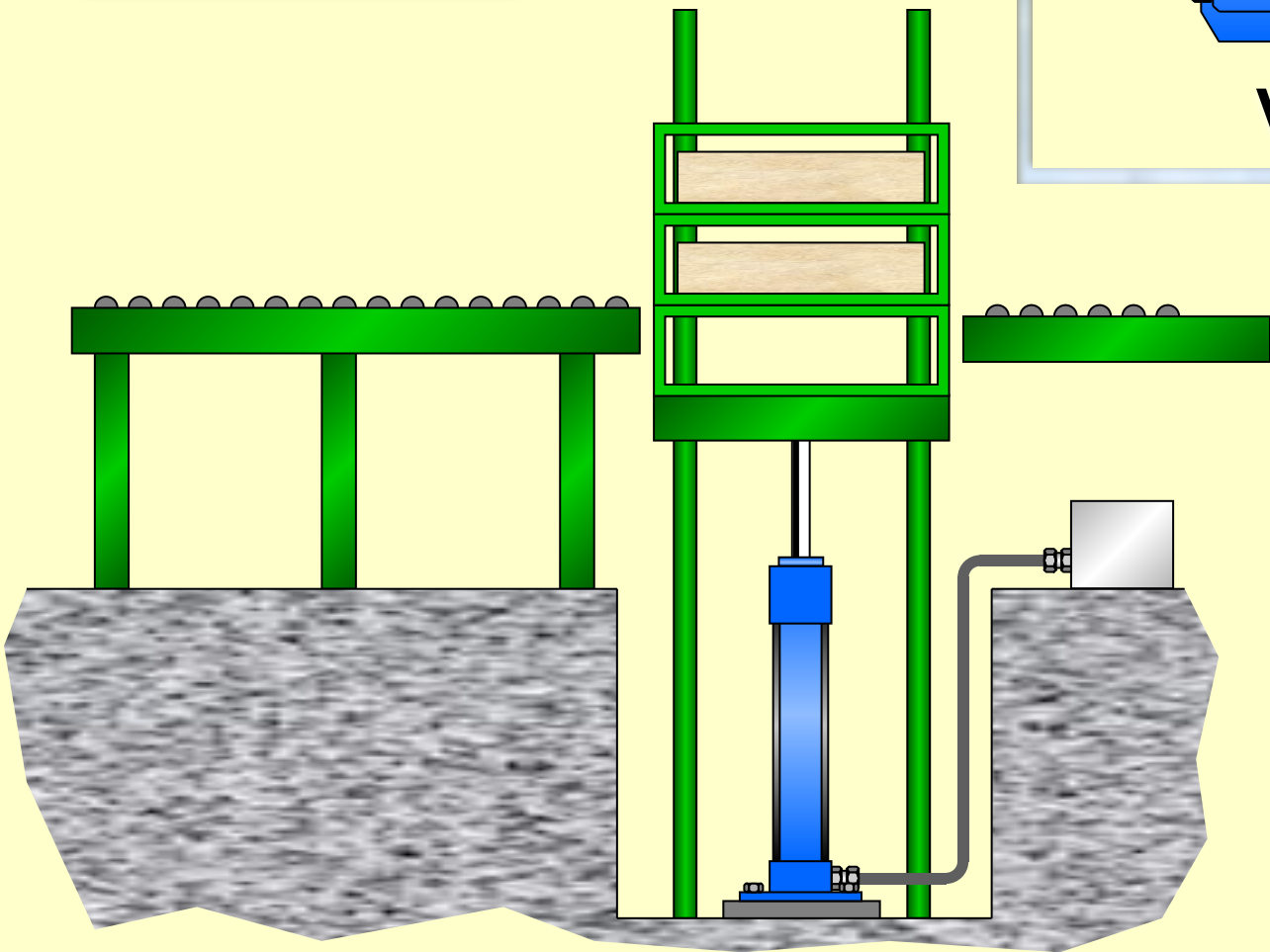
V / VMQ

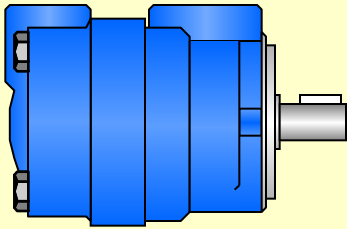


**Механическая
обработка**

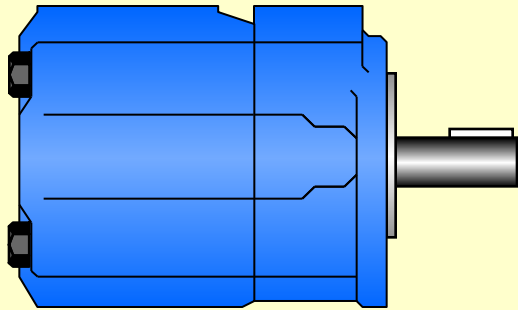


V / VMQ

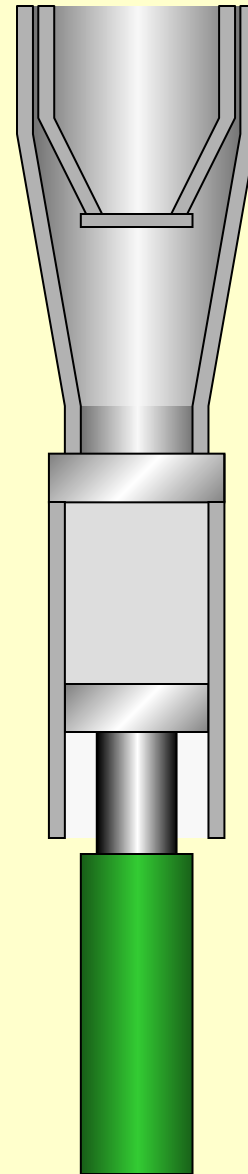




V10 / V20
(Фильтрация и
охлаждение)

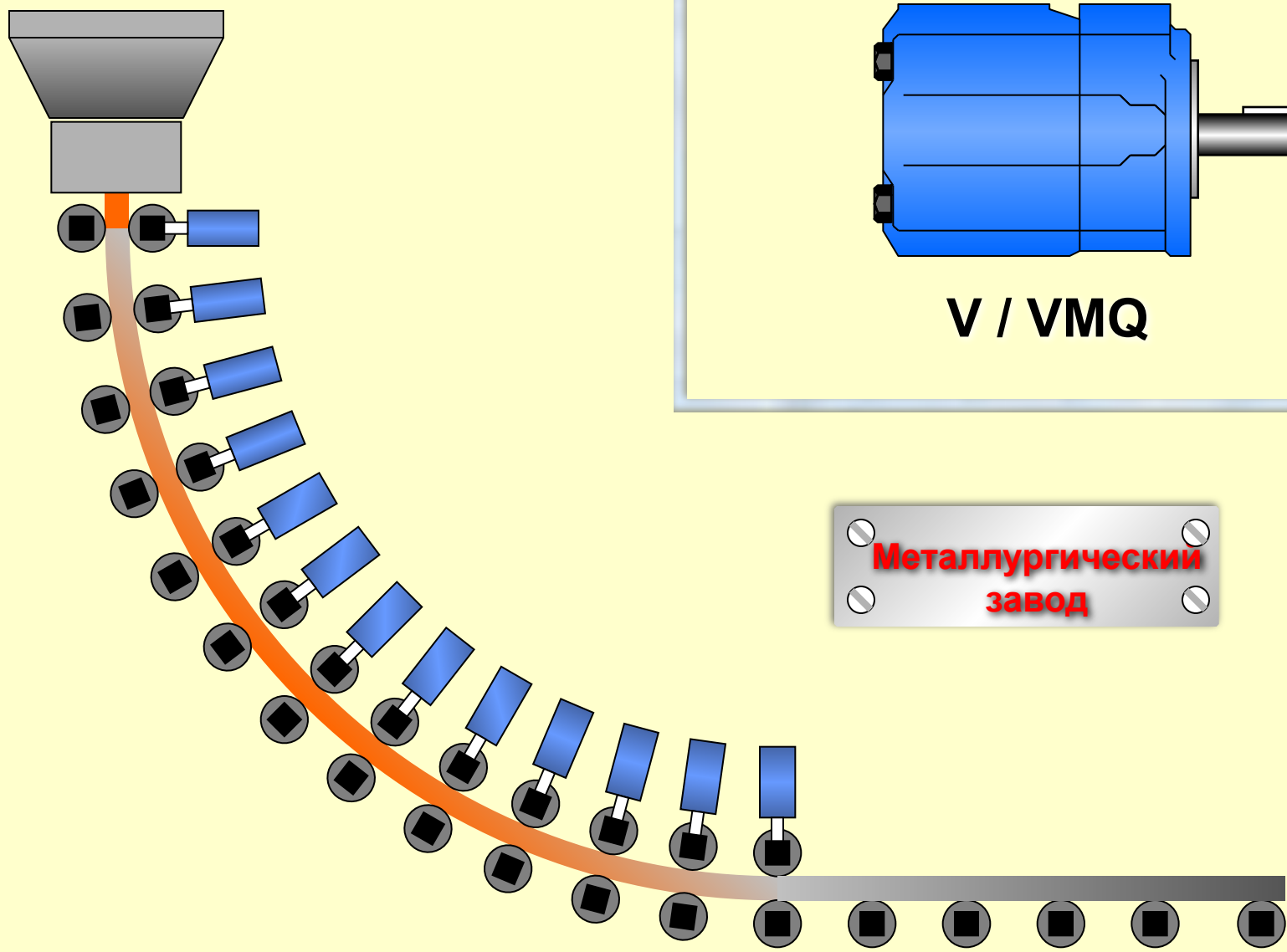


V / VMQ



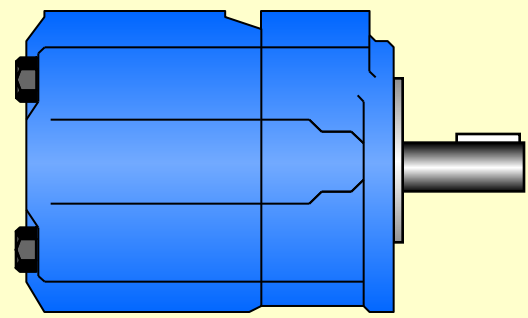
**Упаковочный
пресс**



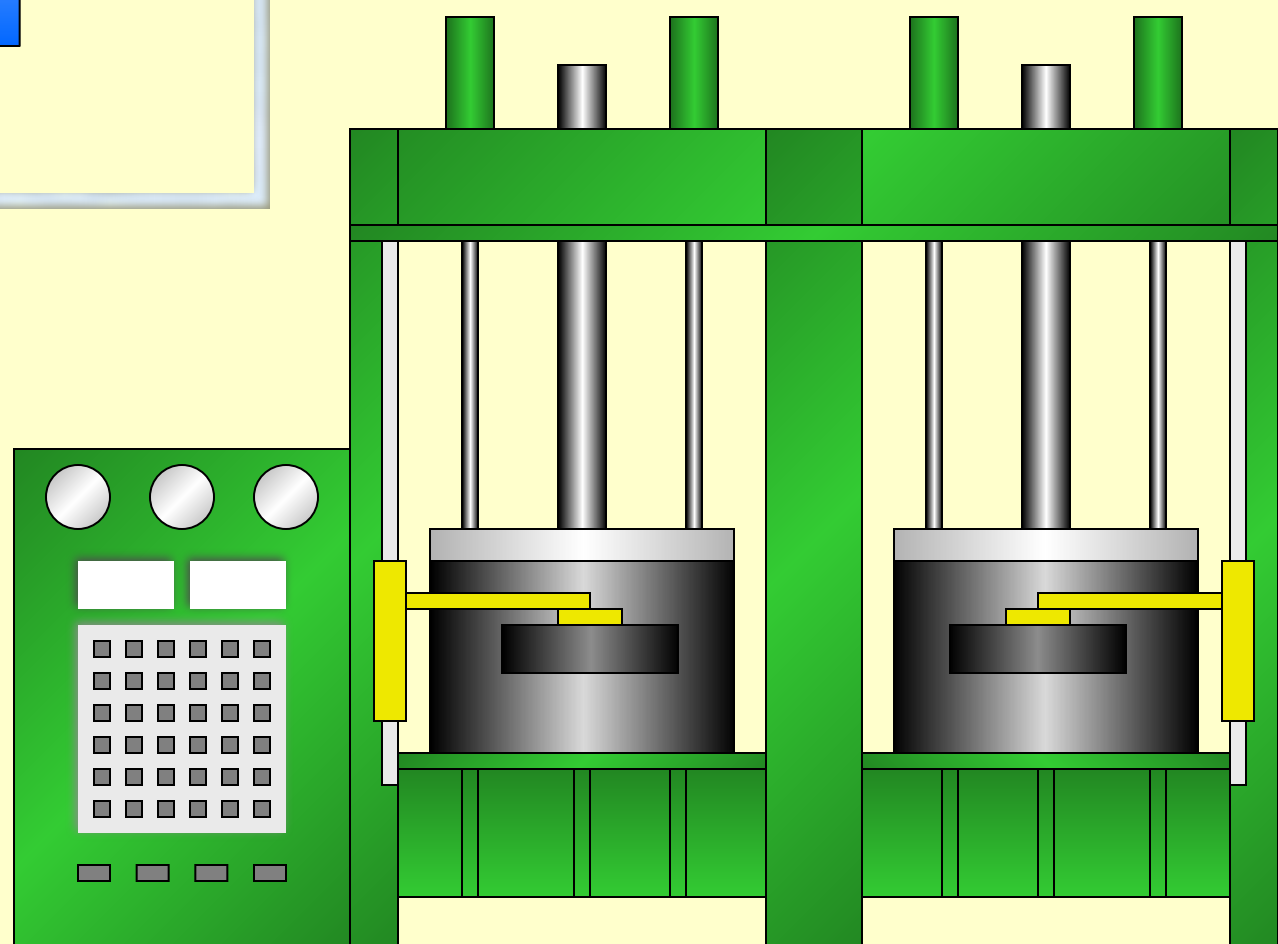
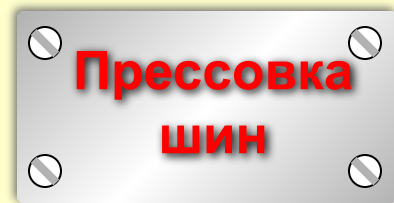


V / VMQ

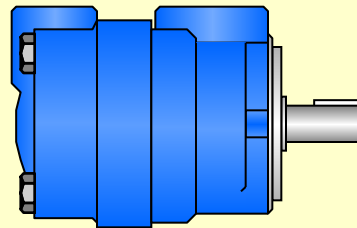
Металлургический
завод



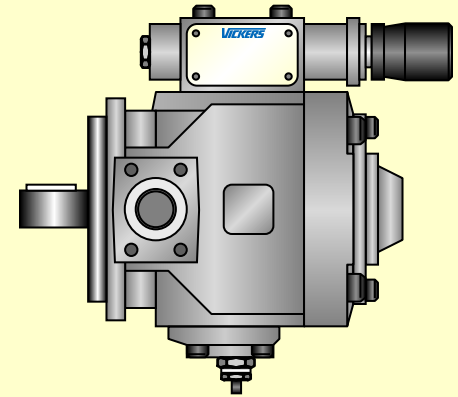
V / VMQ



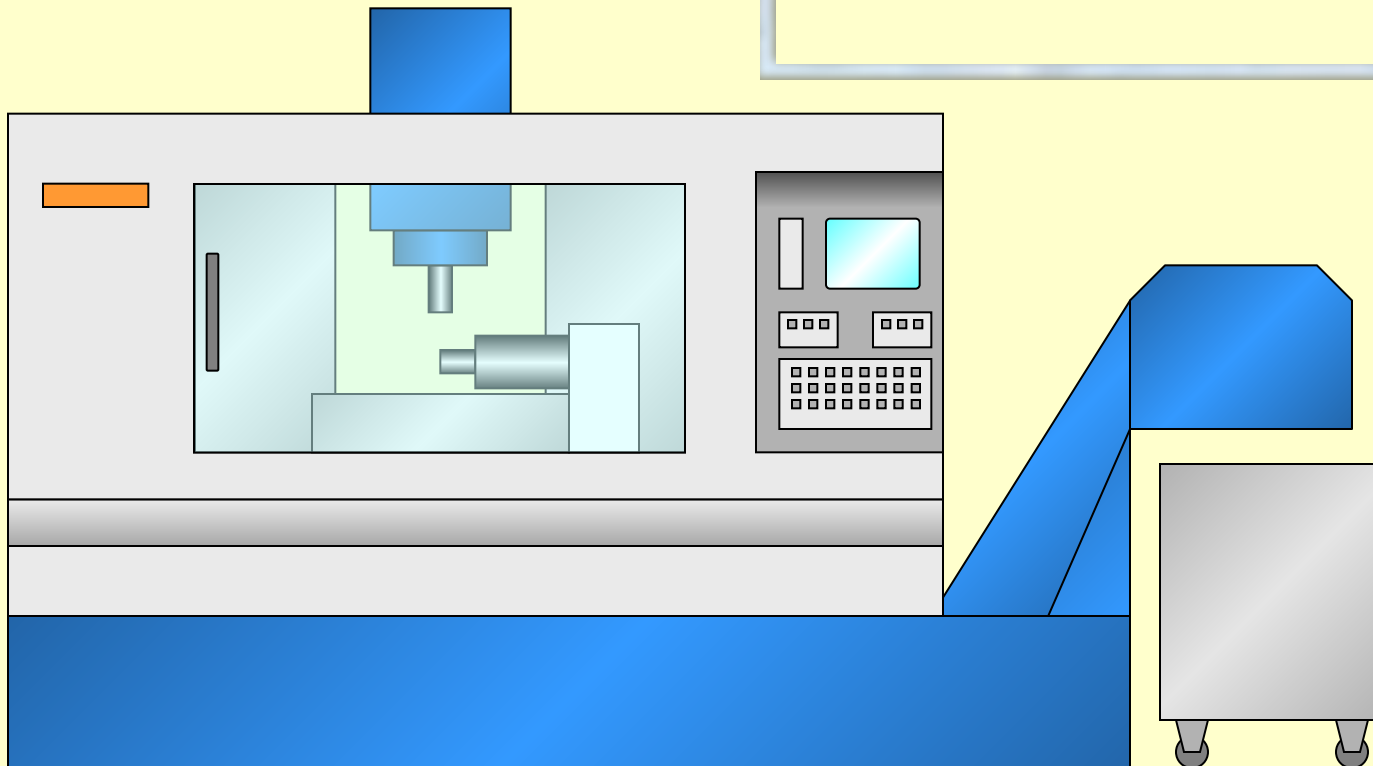
**Подача
инструмента**

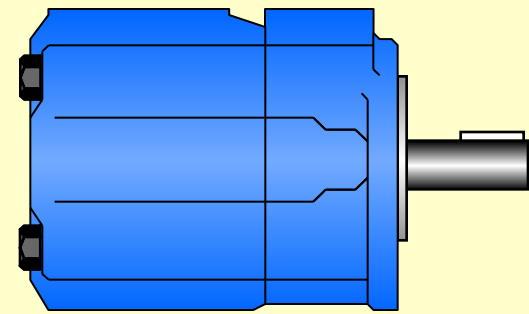
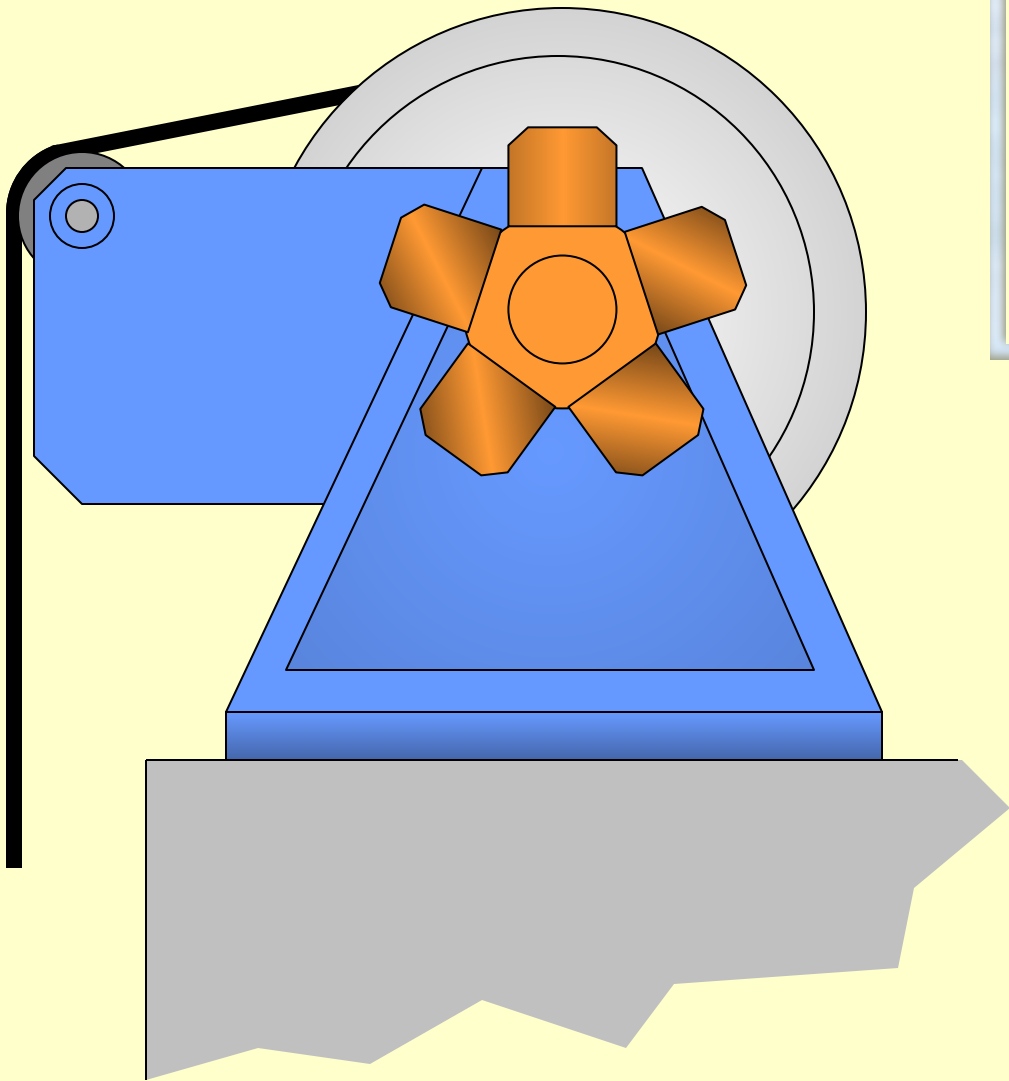


V10 / V20



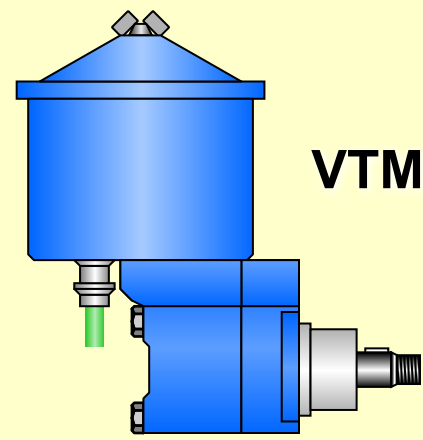
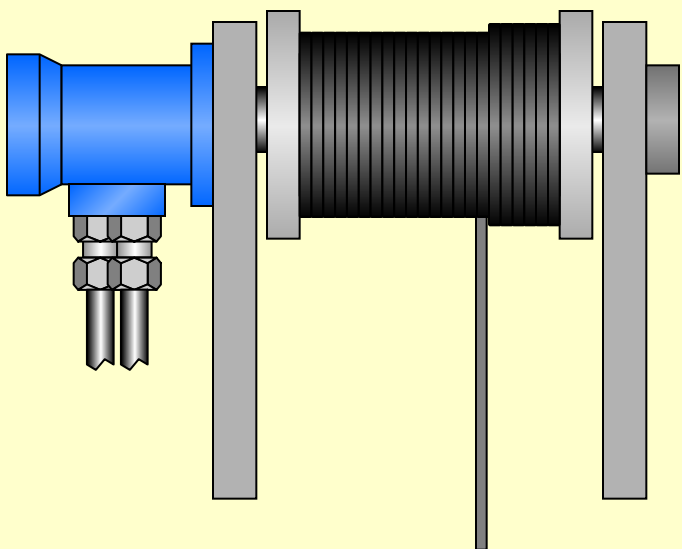
VVS / VVP



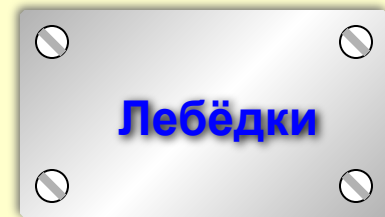


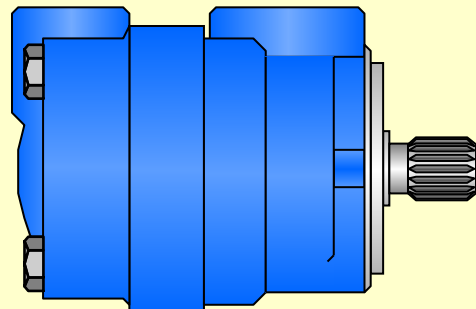
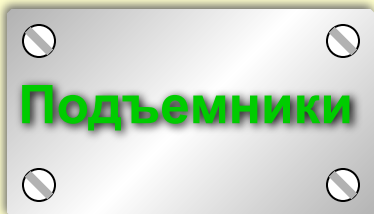
VQ / VQH / VMQ

Привод лебедки

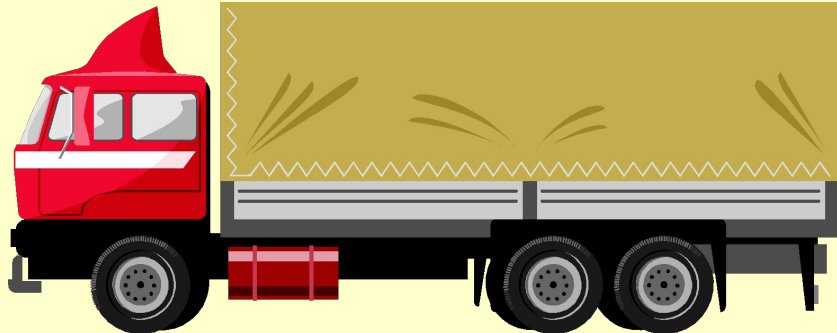
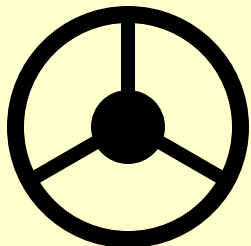
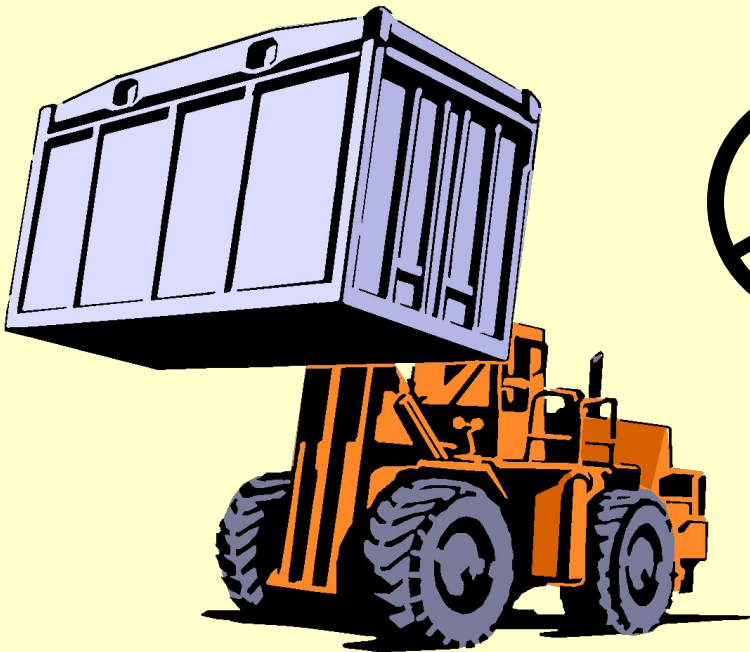


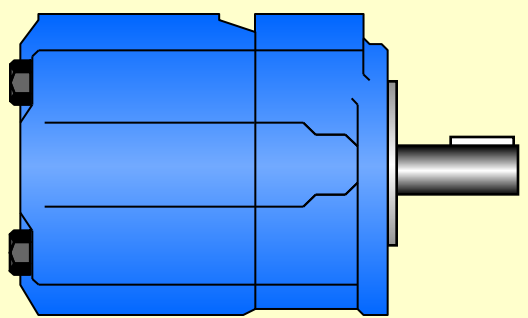
VTM 42



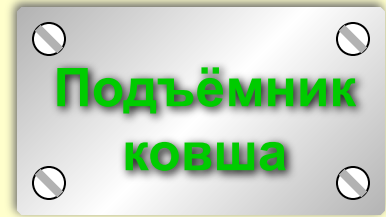


V10 / V20

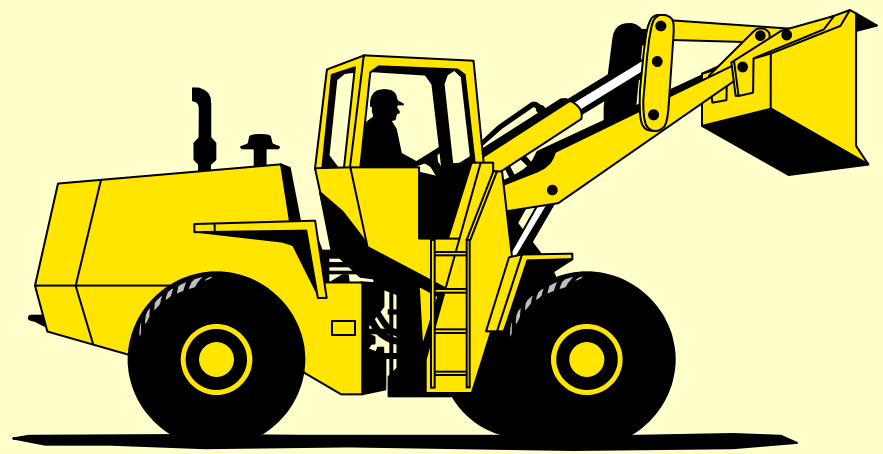




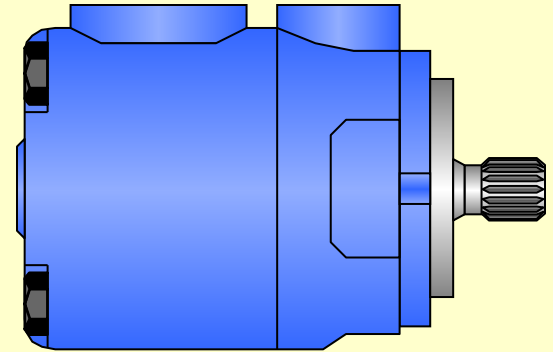
VQ



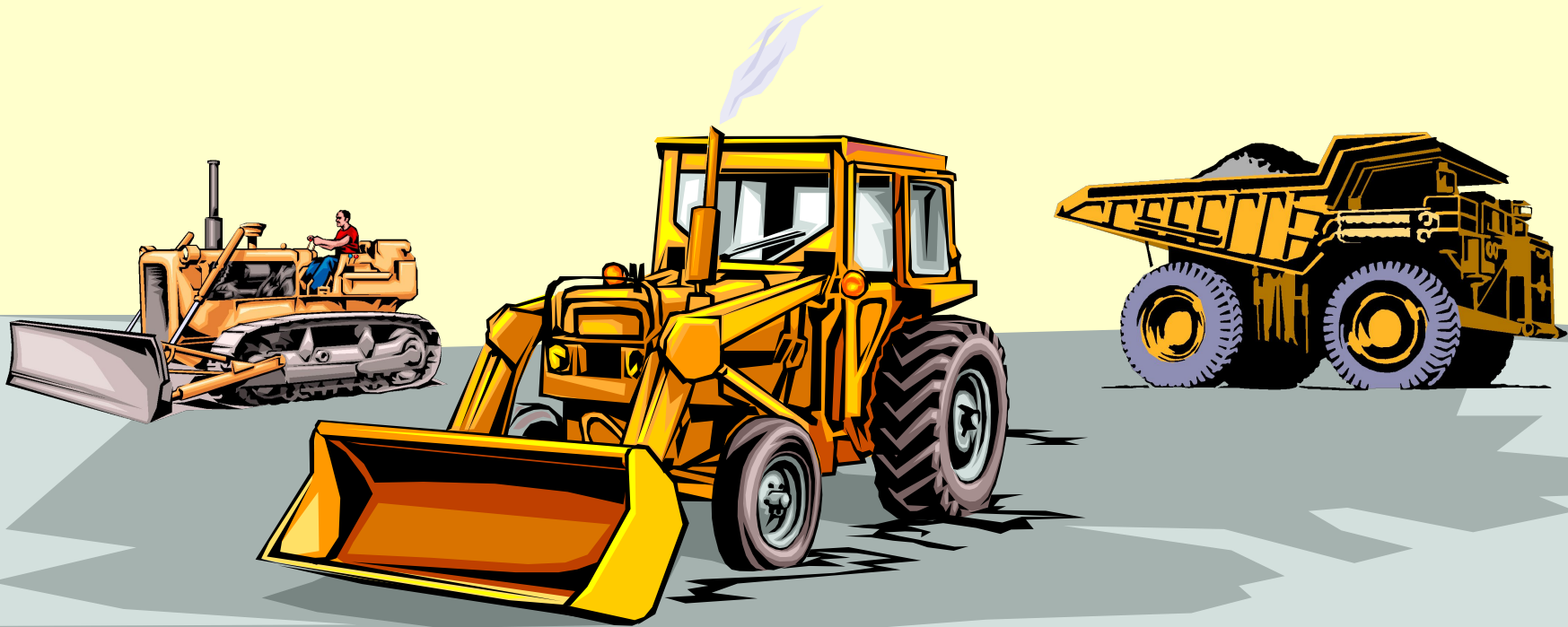
Подъёмник
ковша



**Строительные
машины**



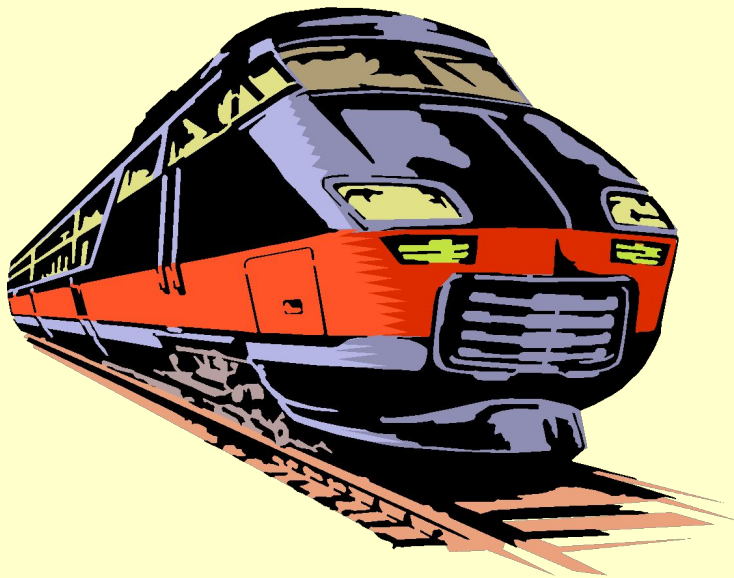
VQ / VQH / VMQ / VPF

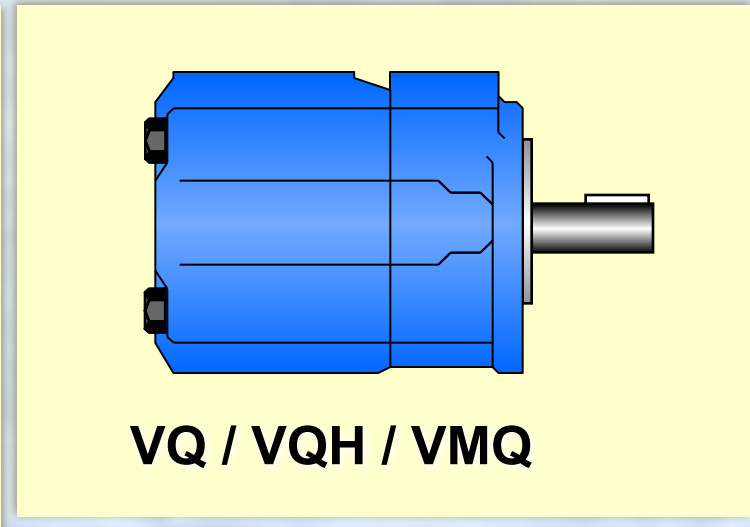




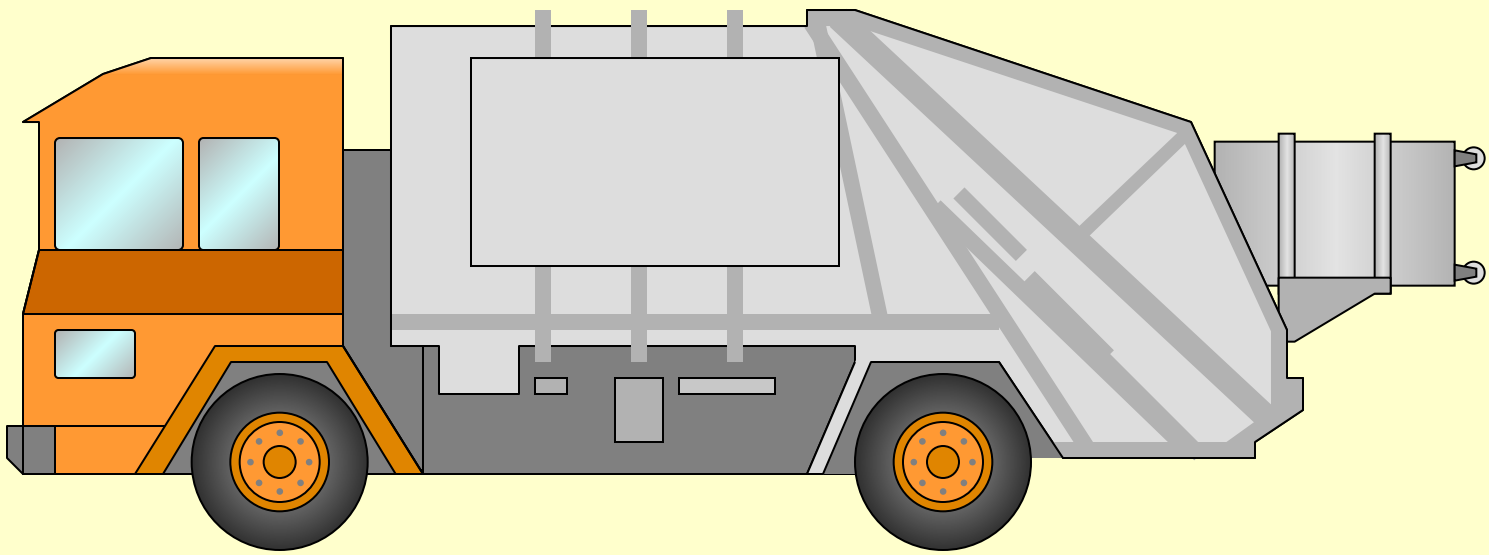
V10 / V20 / VQ

Вспомогательные
функции





VQ / VQH / VMQ





Steve Skinner, Eaton Hydraulics, Havant, UK

Скопировано © Eaton Hydraulics 2000