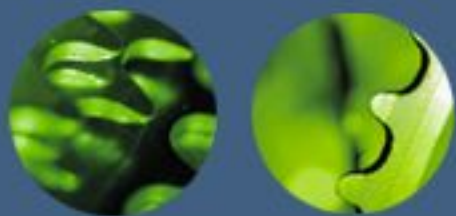




Прикладная механика

**Подъемно-транспортное
оборудование**



Подъемно-транспортное оборудование классификация

№1

по функциональному назначению:

- грузоподъемное
- транспортирующее
- погрузочно-разгрузочное

по направлению перемещения грузов:

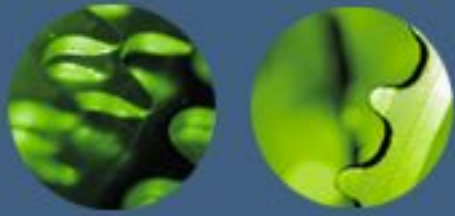
- вертикального и сильнонаклонного перемещения
- горизонтального и слабонаклонного перемещения
- смешанного перемещения в вертикальном и горизонт. направлениях
- для пространственного перемещения по сложной траектории

по структуре рабочего цикла:

- непрерывного действия
- периодического действия

по виду приводного устройства:

- ручное
- электромеханическое
- гравитационное (перемещение под действием собственной тяжести)



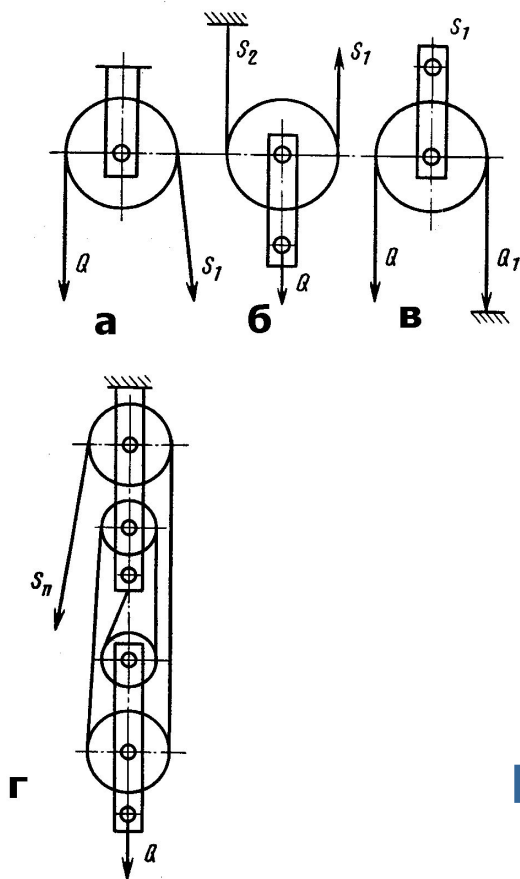
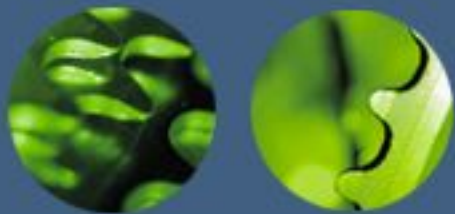
Грузоподъемное оборудование

Назначение - для подъема и опускания грузов

Область применения - для межэтажного перемещения грузов, при проведении погрузочно-разгрузочных работ, при ремонте и монтаже оборудования

Грузоподъемное оборудование включает:

- блоки и полиспасты
- лебедки
- тали и тельферы
- лифты и подъемники
- элеваторы



Блоки неподвижные:
а – для изменения
направления движения

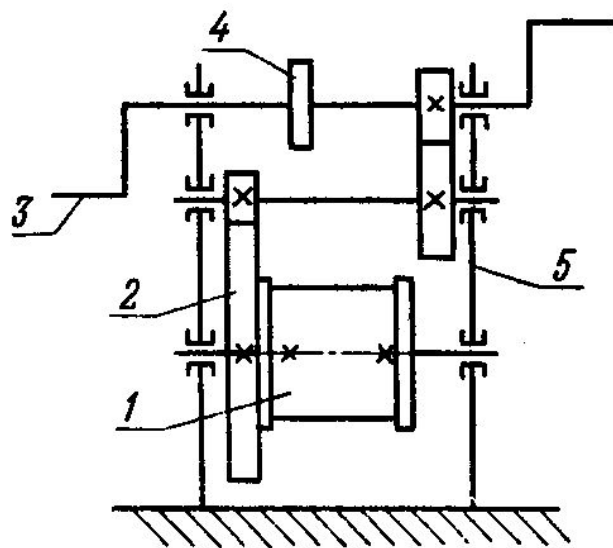
$$S_1 = Q/\eta$$

Блоки подвижные:
б - для выигрыша в силе

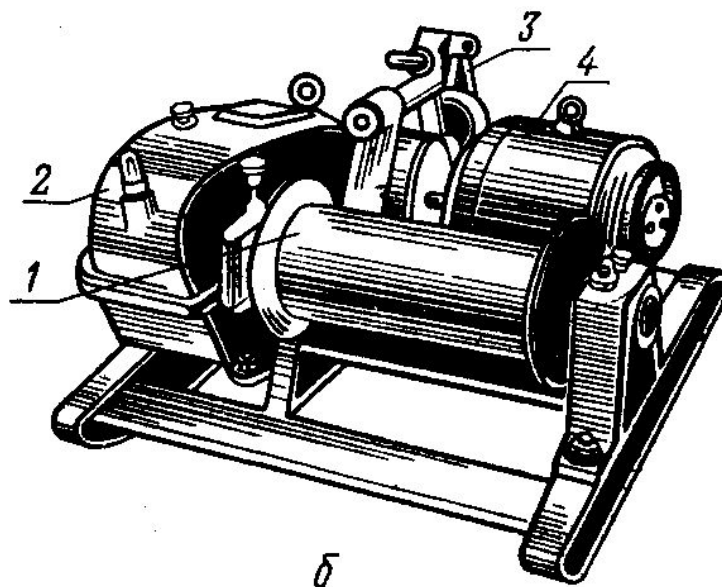
$$S_1 = 0,5Q/\eta$$

в - для выигрыша в
скорости $S_1 = 2Q/\eta$

Полиспаст $S_n = (Q+G)/z_T \cdot \eta_n$



а



б

Лебедки

а – с ручным приводом

1 - барабан 2 - зубчатые передачи

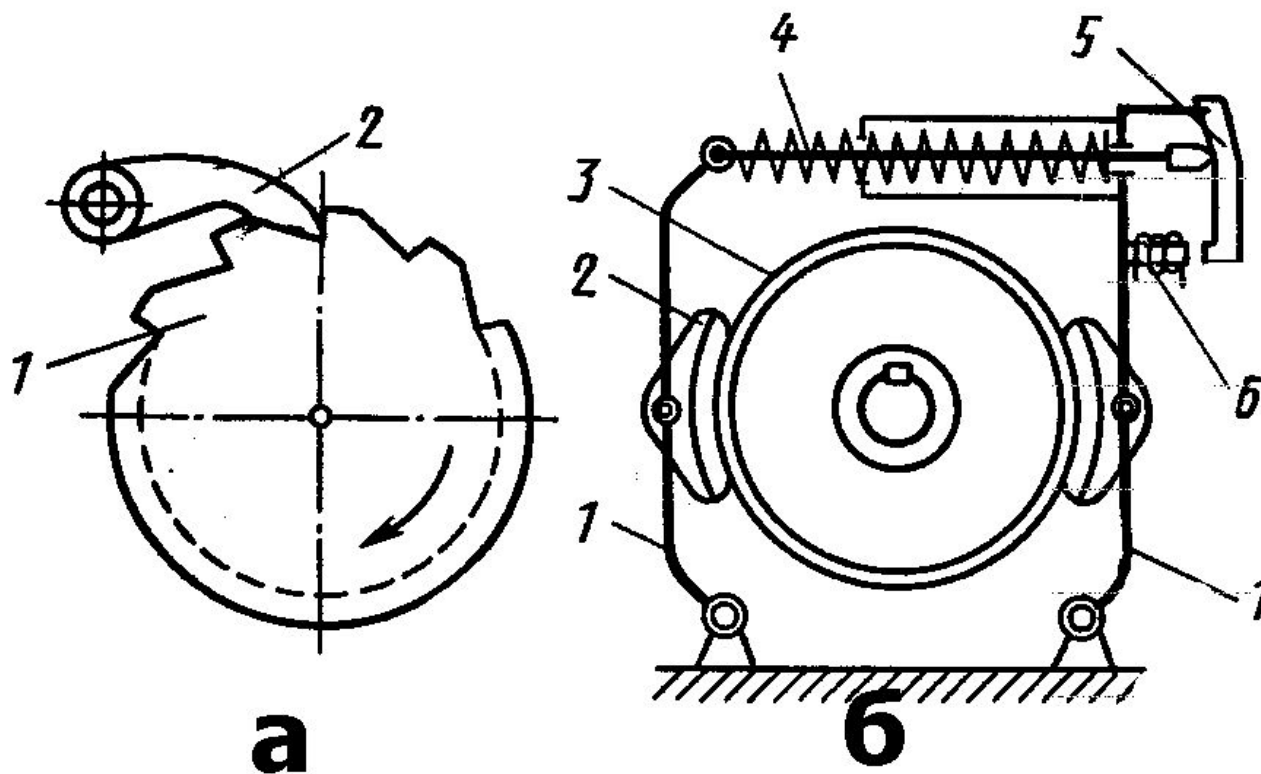
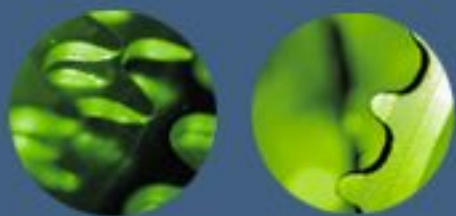
3 - рукоятки 4 - храповой останов

5-станина

б – с электрическим приводом

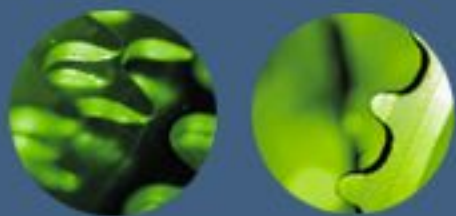
1- барабан 2 – редуктор

3 – тормоз 4 - электродвигатель

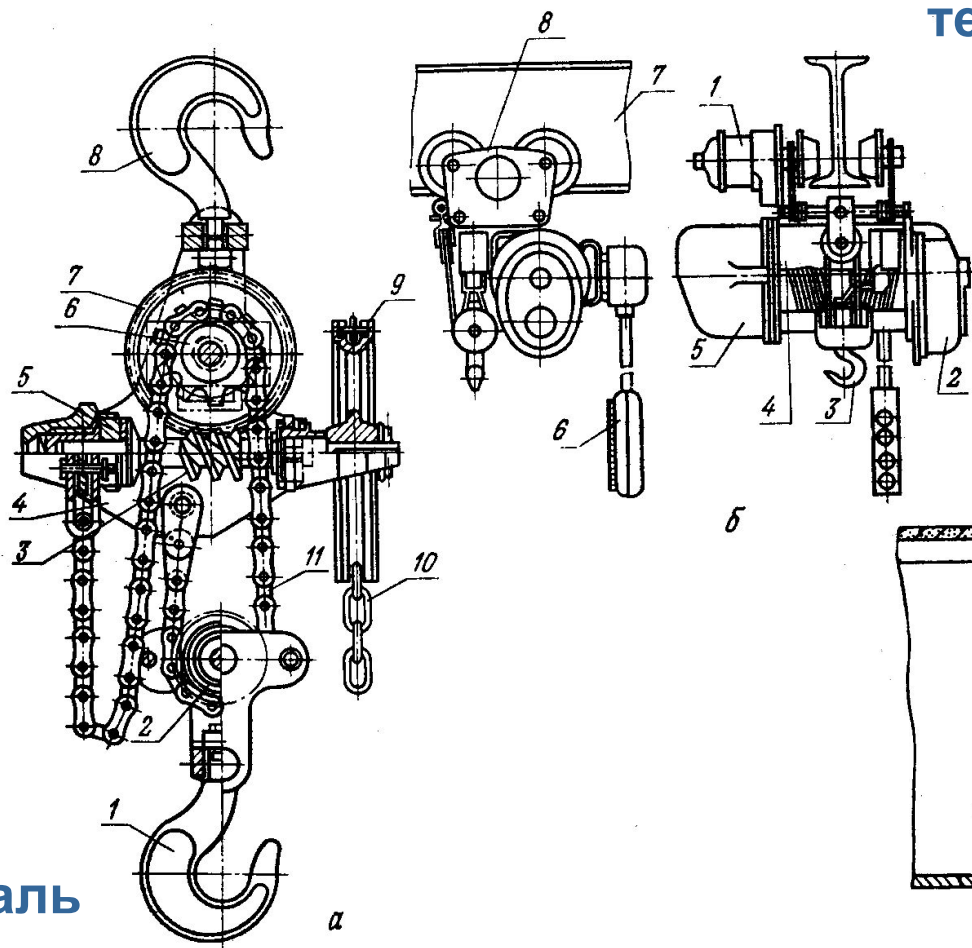


а – останов

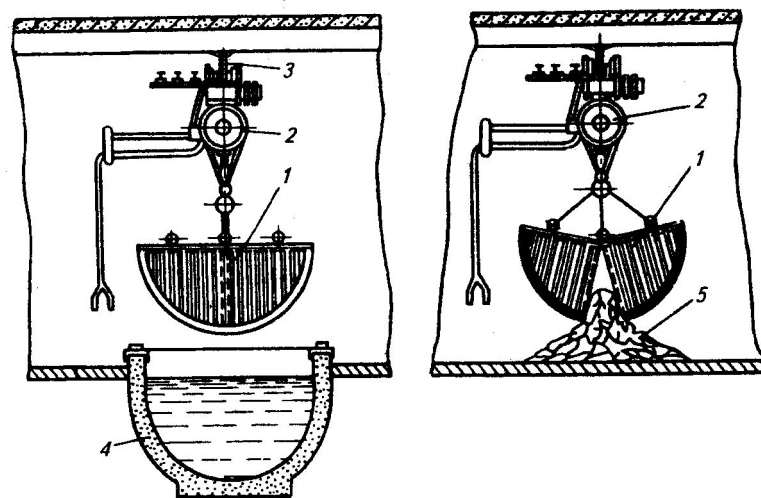
б - тормоз

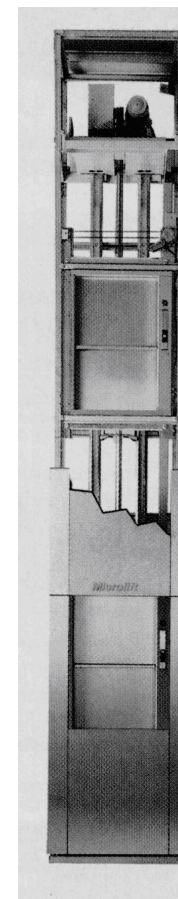
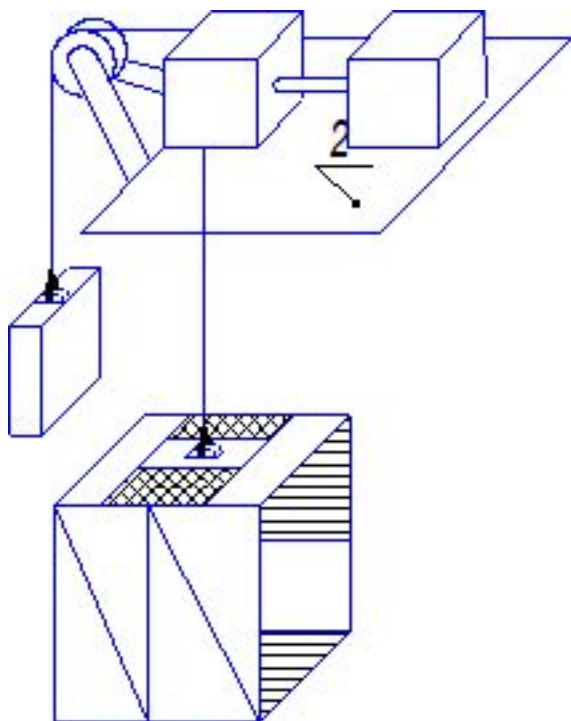
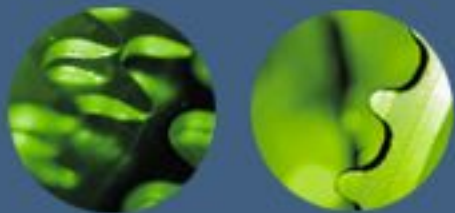


тельфер

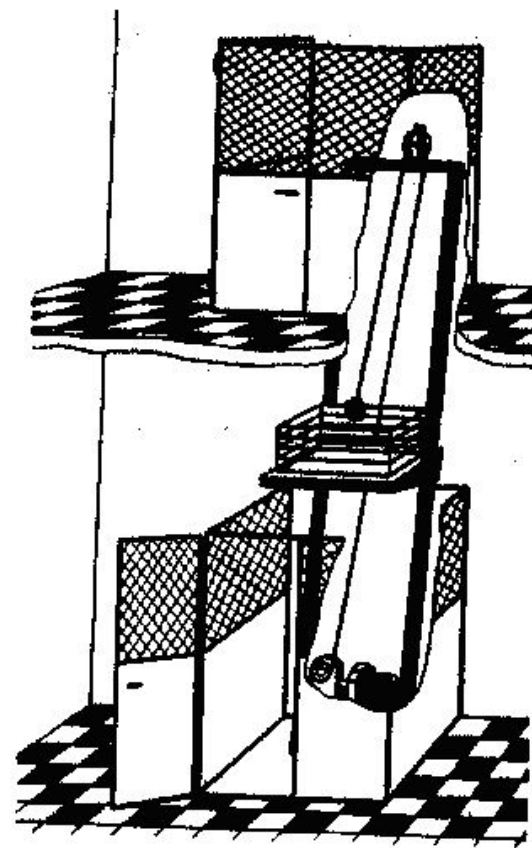
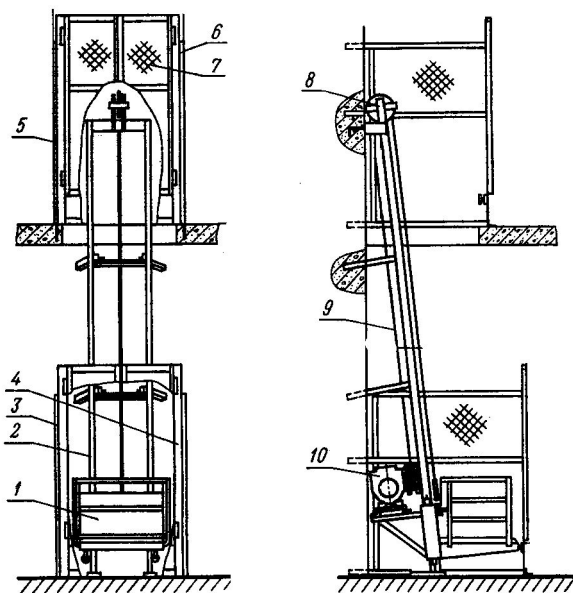
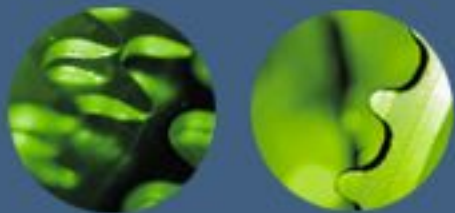


таль

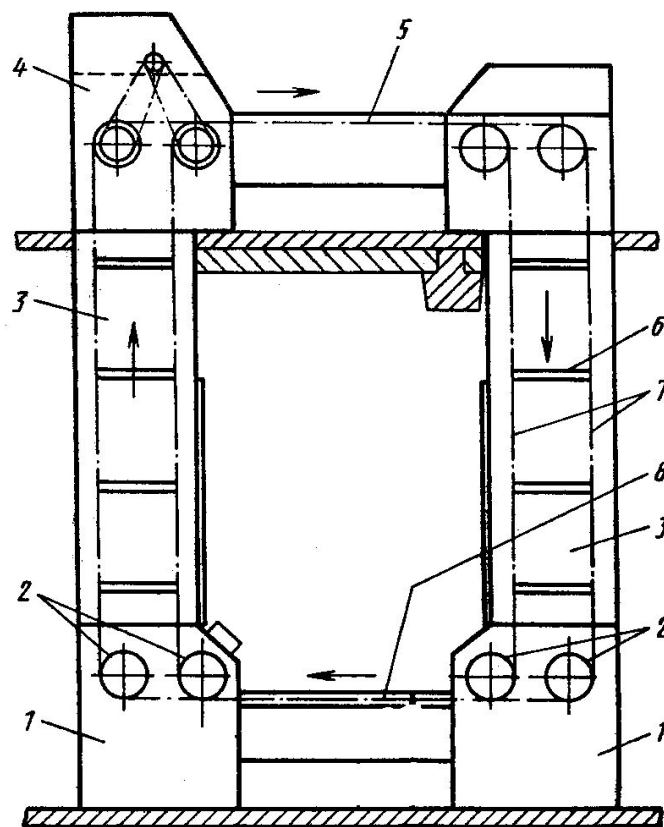




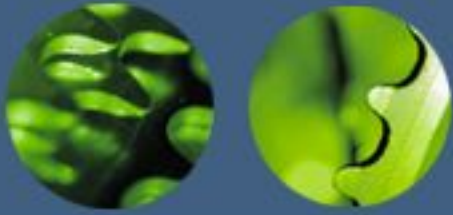
лифты



ПОДЪЕМНИК



Элеватор



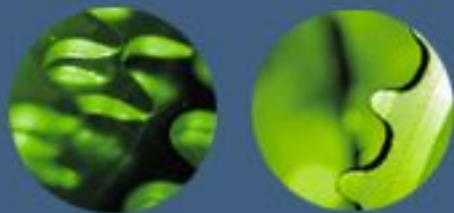
Транспортирующее оборудование

Назначение - для перемещения грузов на значительные расстояния

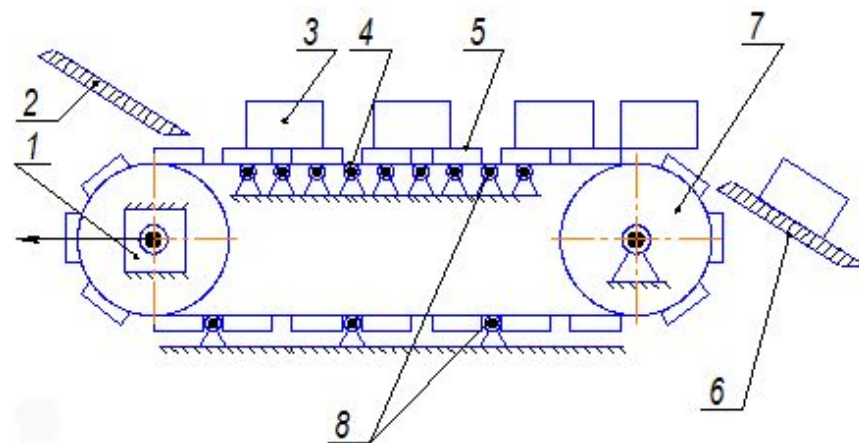
Область применения - для транспортировки сырья, готовой продукции, тары и инвентаря в пределах действующего предприятия

Транспортирующее оборудование включает:

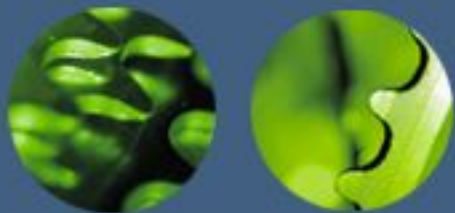
- транспортеры (конвейеры)
- гравитационные устройства



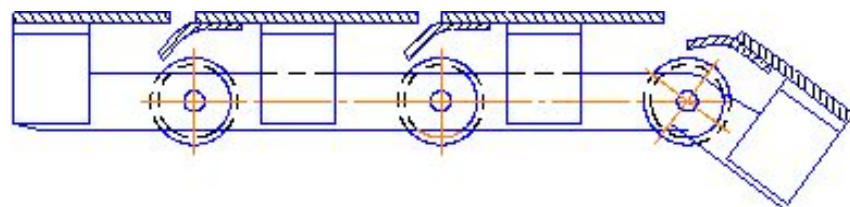
Ленточный транспортер

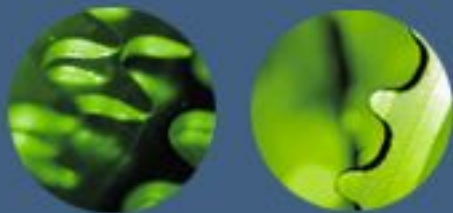


1- натяжная станция рамы; 2- загрузочное устройство;
 3 – груз; 4 – шнек; 5 – несущий орган; 6 – наклонный спуск;
 7 - приводная станция; 8 – опорные устройства

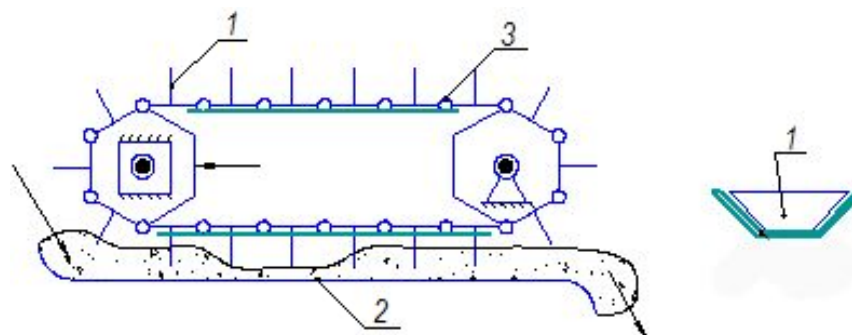


Пластинчатый транспортер

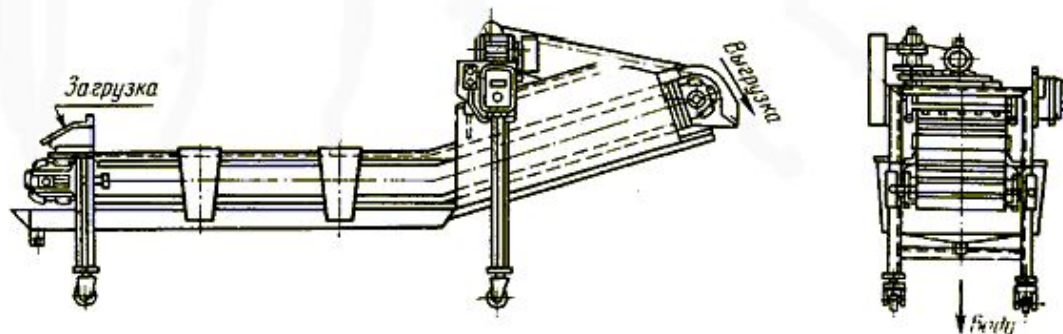
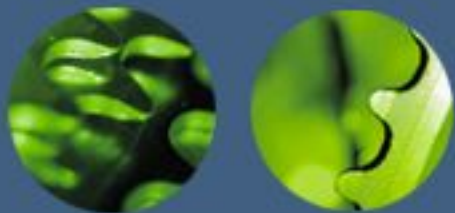




Скребковый транспортер

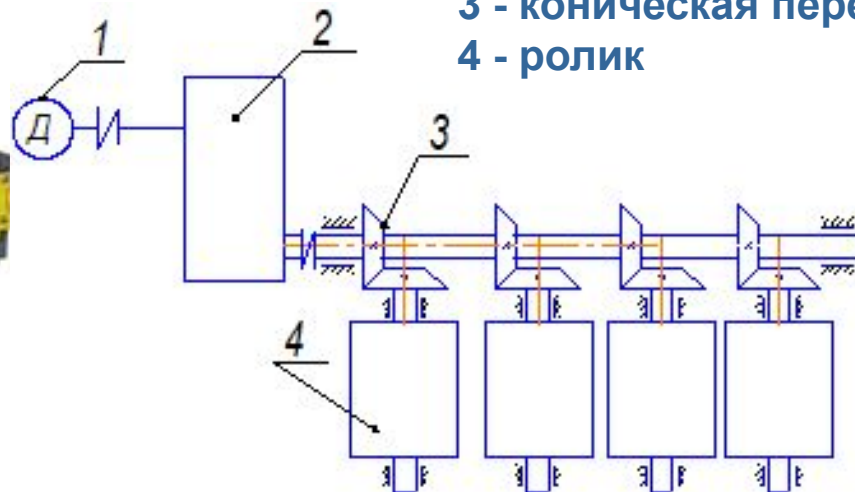


1 - скребок; 2 – перемещаемый груз;
3 – гибкий тяговый орган (цепь, лента)

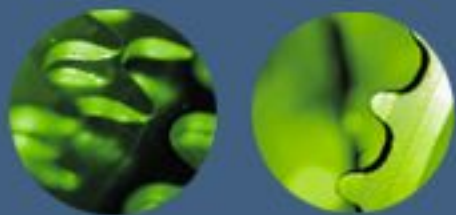


с подвижным роликовым полотном

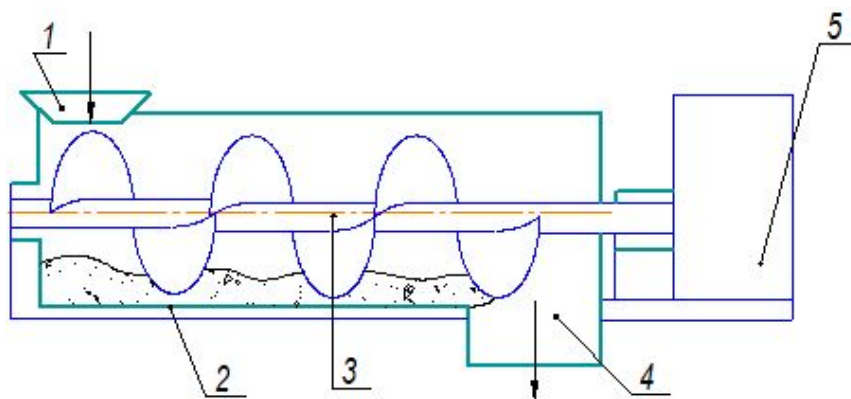
- 1 - электродвигатель;
- 2 - редуктор;
- 3 - коническая передача;
- 4 - ролик



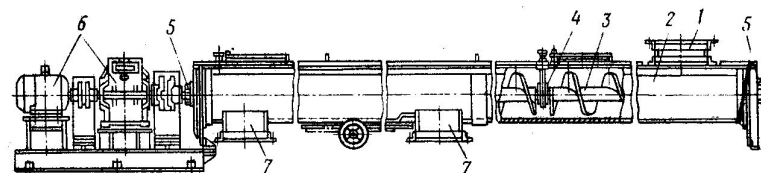
с неподвижным роликовым полотном



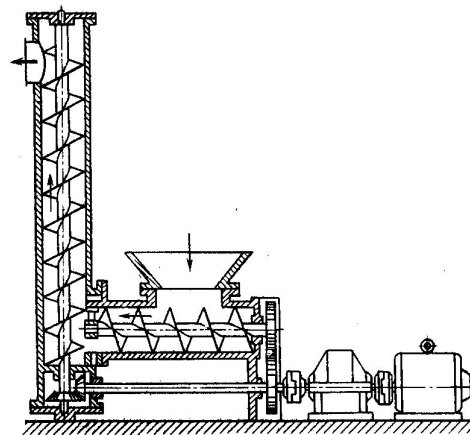
Винтовой (шнековый) транспортер



1,4 – загрузочный и разгрузочный канал;
2 – рабочая камера; 3 – шнек; 5 - привод

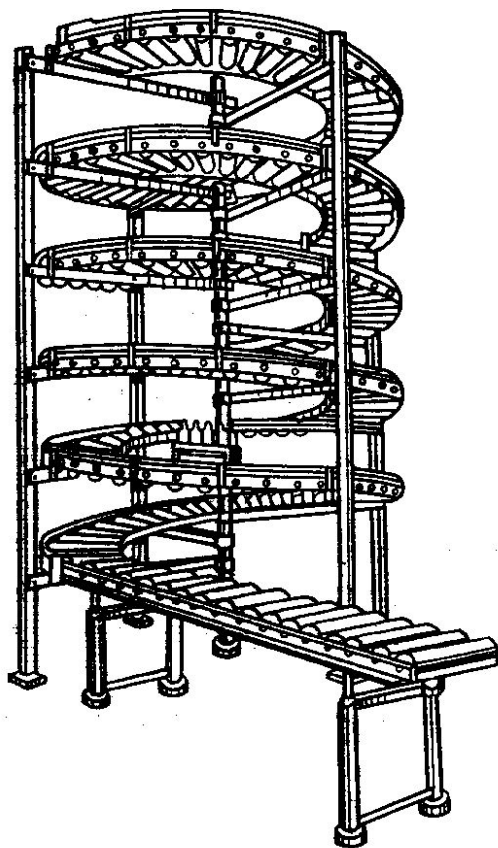
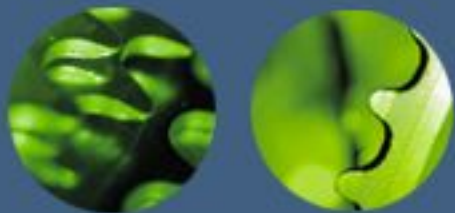


a

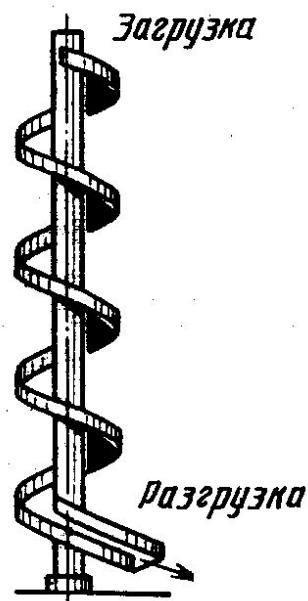


б

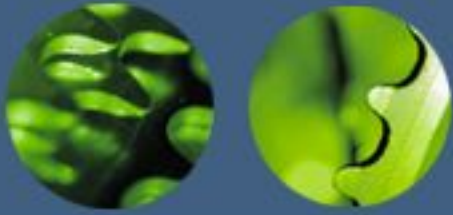
а – горизонтальный транспортер
б - вертикальный транспортер



роликовый спиральный спуск



спиральный спуск



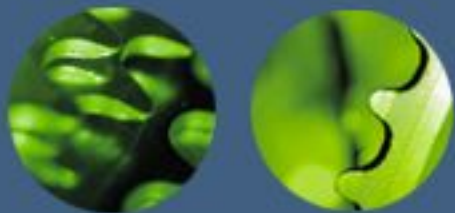
Погрузочно-разгрузочное оборудование

Назначение - для одновременного подъема и перемещения грузов на небольшие расстояния

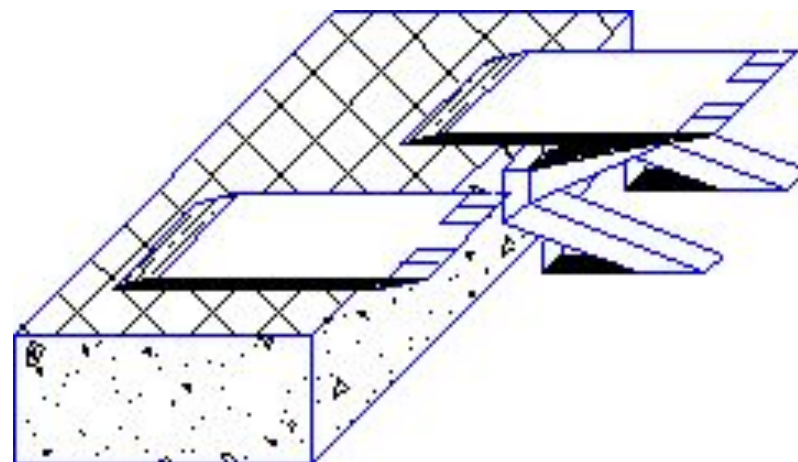
Область применения - используется в складском хозяйстве

Погрузочно-разгрузочное оборудование включает:

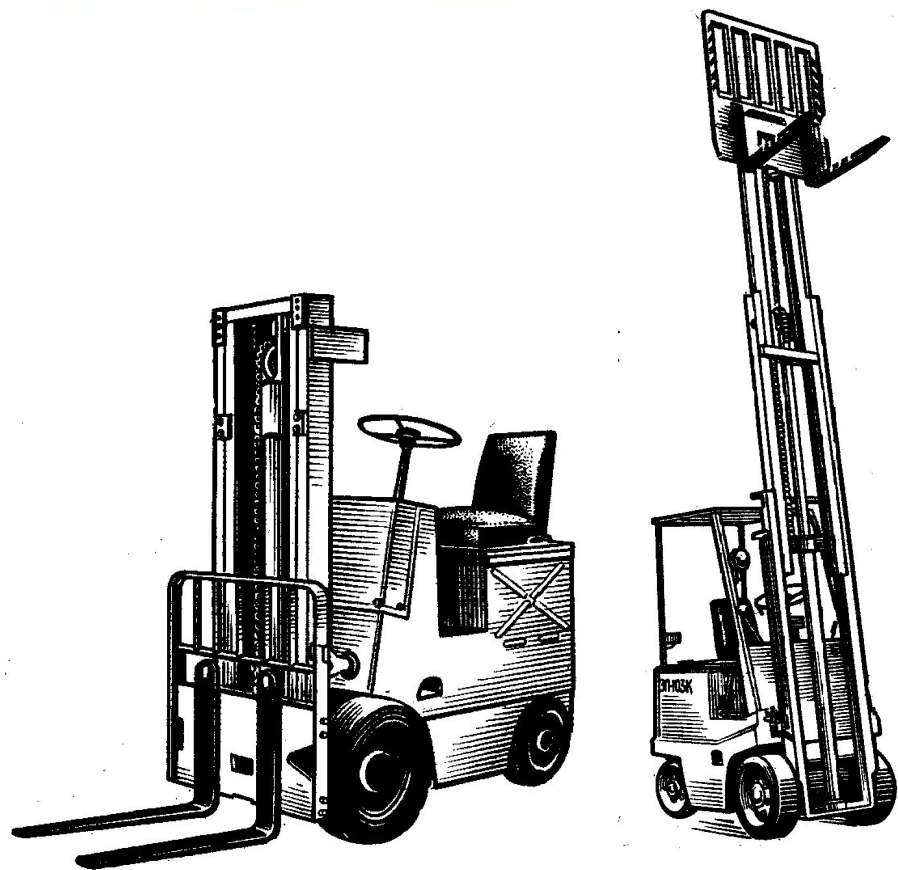
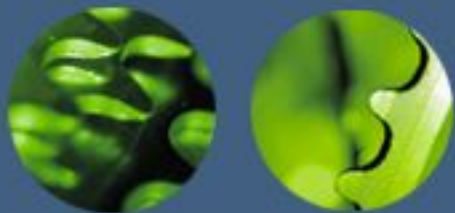
- уравнительные площадки
- подъемные столы
- тележки
- погрузчики
- штабелеры



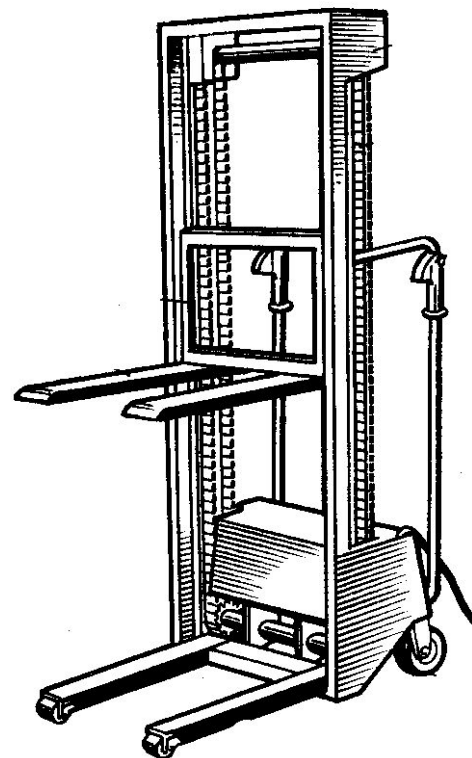
подъемный стол



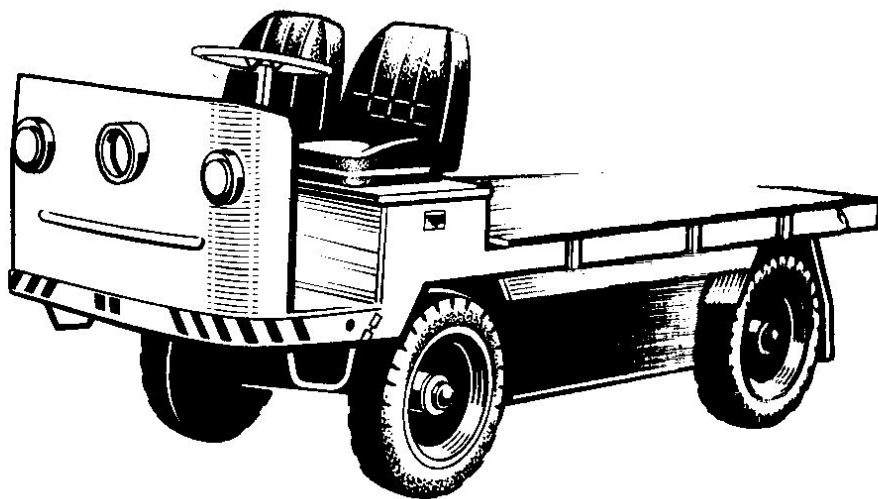
уравнительная площадка



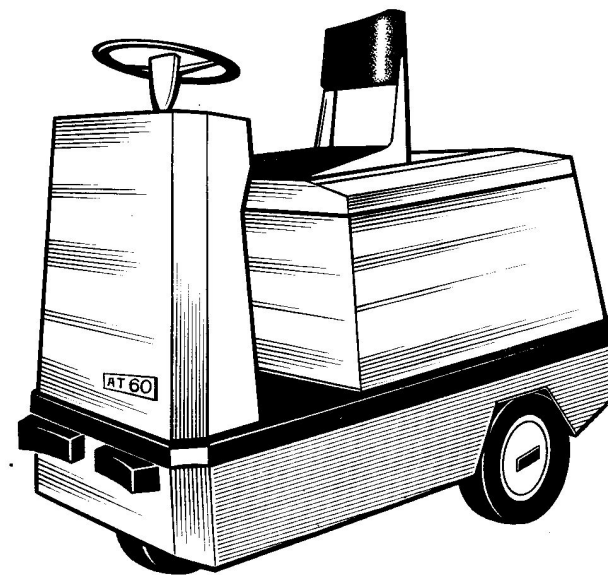
погрузчики и штабелеры



Передвижное разгрузочное устройство с электроприводом



тележка электрическая



электротягач