

Портфолио



Щербаков Дмитрий Вадимович
Студент группы 421-э

Резюме



Щербаков Дмитрий Вадимович

Мужчина, 19 лет, родился 29 июня 1997

+7 (962) 0729954

Legend1997-2011@mail.ru — предпочитаемый способ связи

Проживает: Ачинск

Гражданство: Россия, есть разрешение на работу.

Готов к переезду, готов к командировкам

Начинающий специалист

Начало карьеры, студенты

Информационные технологии, Интернет, Мультимедиа, Производство, Технологии, Добыча сырья.

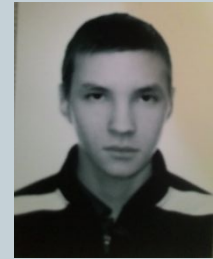
Занятость: полная занятость, частичная занятость, проектная работа, стажировка

График работы: полный день, сменный график, гибкий график, удаленная работа, вахтовый метод

Желательное время в пути до работы: не имеет значения

Образование

Окончил 9 классов в «Школа № 17с



Ачинский колледж отраслевых технологий и бизнеса

Техническая эксплуатация и обслуживание электрического и электромеханического оборудования

Ключевые навыки

Знание языков

Русский — родной

Английский — базовые знания

Навыки:

2 группа по электробезопасности

Электромонтажные работы

Монтаж оборудования Ремонтные работы

Производство пусконаладочных работ

Техническое обслуживание

Техническая эксплуатация 3 разряд

Работа в команде Английский язык

Чтение электросхем .



- ❖ Основные понятия
- ❖ Структура портфолио
- ❖ Требования к оформлению портфолио

- **п. 8.4. ФГОС СПО**

- Оценка качества подготовки обучающихся и выпускников осуществляется в двух основных направлениях:
 - 1. Оценка уровня освоения дисциплин
 - 2. Оценка компетенций обучающихся

накопления и оценки индивидуальных достижений человека



Его применение позволяет решать задачи организации, планирования, осуществления и оценивания различных направлений деятельности будущего специалиста, реализуемой в рамках учебно-воспитательного процесса.

Портфолио – это комплект документов, представляющий совокупность индивидуальных образовательных и творческих достижений обучающихся, а также включающий самооценку и оценку образовательной деятельности обучающегося на основе этих достижений,



п.8.5 ФГОС СПО

Необходимым условием *допуска к государственной (итоговой) аттестации* является *представление документов*, подтверждающих освоение обучающимся компетенций при изучении им теоретического материала и прохождении учебной практики (производственного обучения) и производственной практики *по каждому из основных видов профессиональной деятельности.*

В том числе выпускником могут быть предоставлены отчеты о ранее достигнутых результатах, дополнительные сертификаты, свидетельства (дипломы) олимпиад, конкурсов, творческие работы по профессии, характеристики с мест прохождения производственной практики.

Цель портфолио



Накопить и сохранить документальное подтверждение индивидуальных образовательных и профессиональных достижений обучающегося в процессе освоения профессиональной программы

Портфолио является не только современной эффективной формой самооценивания результатов образовательной деятельности студента, но и способствует:

- ❖ мотивации к образовательным достижениям;
- ❖ приобретению опыта в деловой конкуренции;
- ❖ обоснованной реализации самообразования для развития профессиональных компетентностей;
- ❖ выработке умения объективно оценивать уровень своих профессиональных компетентностей;
- ❖ повышению конкурентоспособности будущего специалиста.

Портфолио работ



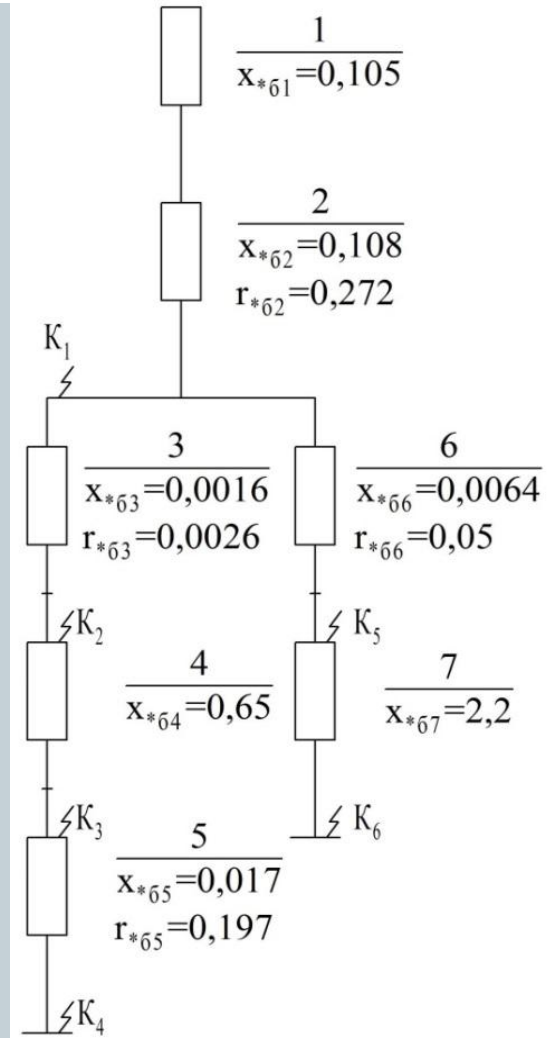
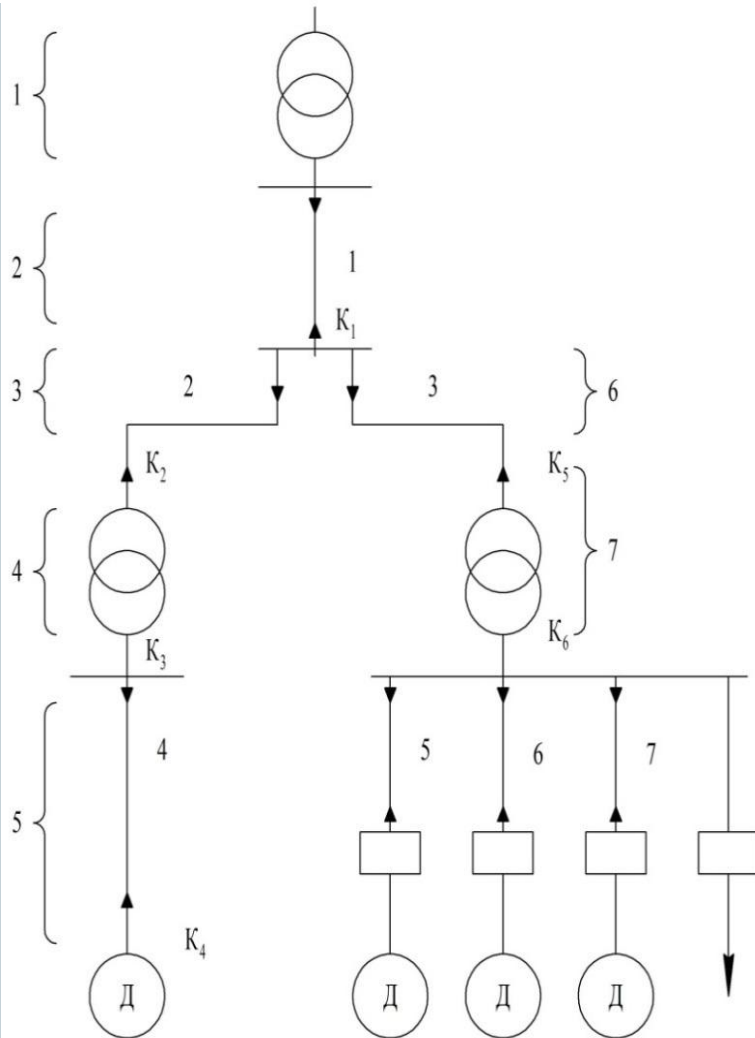
❖ Курсовой проект

По специальности *13.02.11* – Техническая эксплуатация и обслуживание электрического и электромеханического оборудования

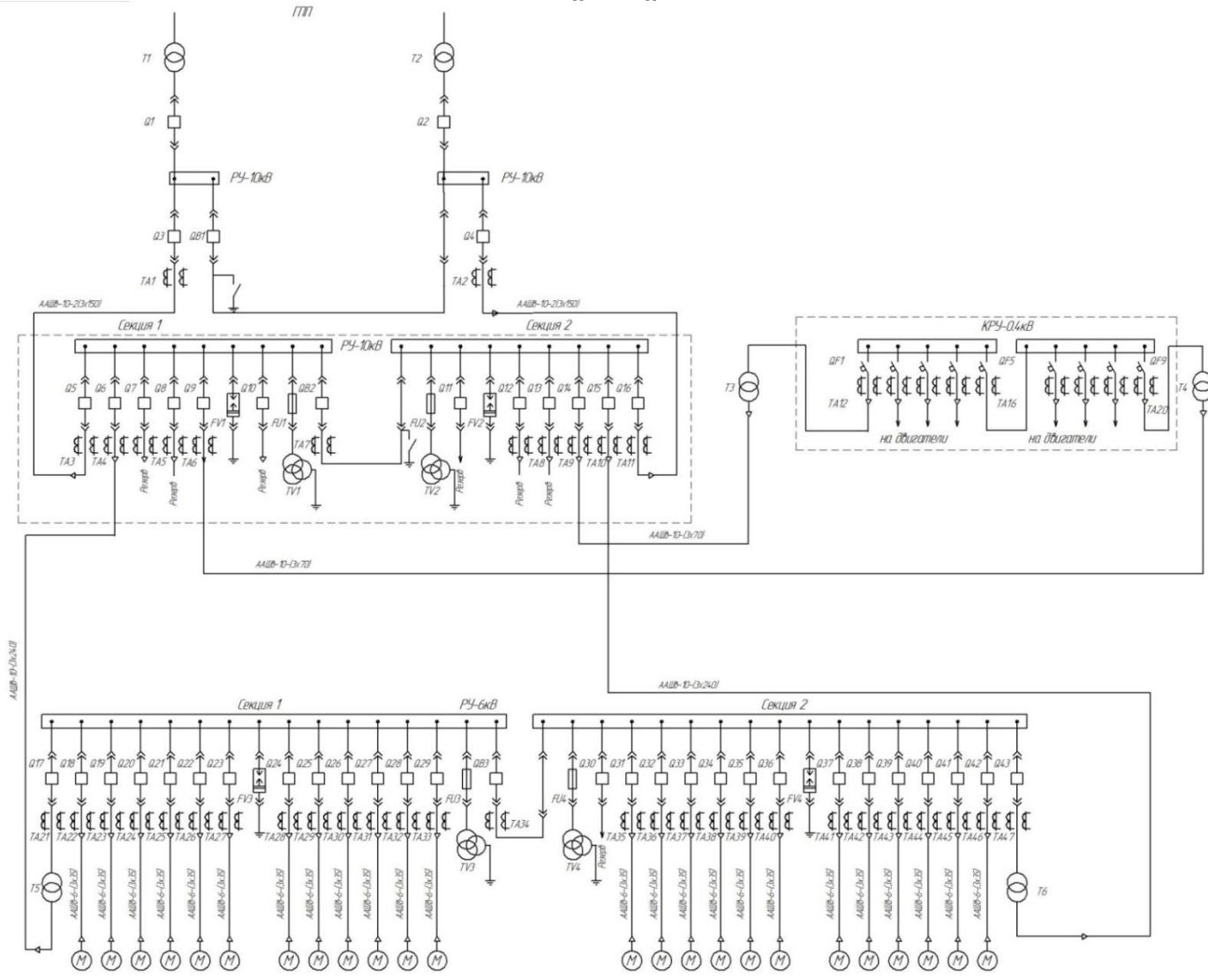
МДК *01.03* Электрическое и электромеханическое оборудование

Тема: «Выбор и расчет схем электроснабжения сборочного цеха»

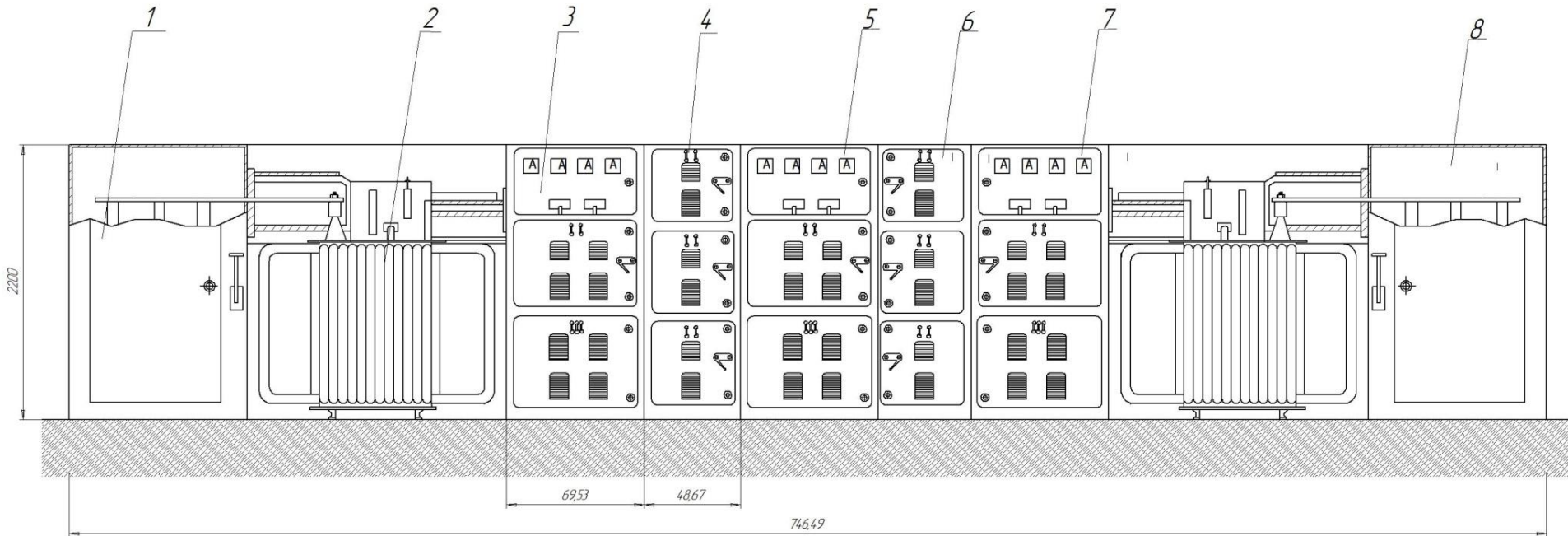
Расчётная схема и схема замещения



Общая схема электроснабжения завода



Разрез распределительной трансформаторной подстанции



❖ Практик а

АТТЕСТАЦИОННЫЙ ЛИСТ (по производственной практике)

- 1 Шербаков Дмитрий Вадимович гр. гр.321Э3, спец. 13.02.11 Техническая эксплуатация и обслуживание электрического и электромеханического оборудования
- 2 Место проведения практики: ООО «Русская инжиниринговая компания»
- 3 Наименование практики: производственная ПП 04 в объеме (недель) 09 мая по 18 июня 2016г.

4 Профессиональные компетенции, освоенные в период практики и их качество

№ п/п	Профессиональные компетенции (виды и объем работ)	Качество выполнения работ в соответствии с технологией и (или) требованиями организации, в которой проходила практика (оценка)
1	Производить обслуживание силовых и осветительных установок	хорошо
2	Выявлять неисправности в РУ, ТП и электромашинах	хорошо
3	Производить работы по ревизию, обнаружению и устранению неисправностей электрооборудования, в силовых и осветительных сетях	хорошо

5 Характеристика учебной и производственной деятельности обучающегося

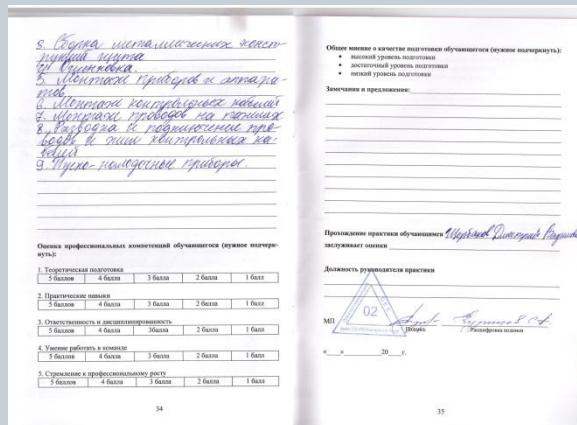
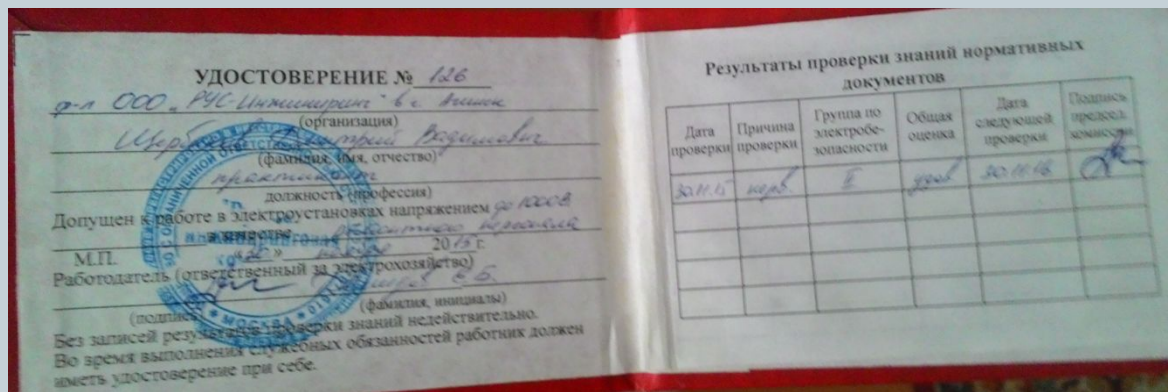
Все основные компетенции, предусмотренные программой практики, освоены.

Общая оценка хорошо

« 20 » г. 18 подпись И.О.Ф. руководителя практики от организации

М.П.

« 20 » г. подпись И.О.Ф. руководителя практики от колледжа



Успеваемость



Семестр №1		Семестр №2	
Наименование дисциплин	Оценка	Наименование дисциплин	Оценка
Математика	4	Математика	4
Русский язык	4	Русский язык	4
		Литература	4
Иностранный язык	Зачёт	Иностранный язык	4
Химия	4	Химия	5
Физика	4	Биология	5
Информатика	Зачёт	Физика	4
История	Зачёт	Информатика	5
Физ-ра	Зачёт	История	4
		Обществознание	5
		Физ-ра	4
		ОБЖ	4

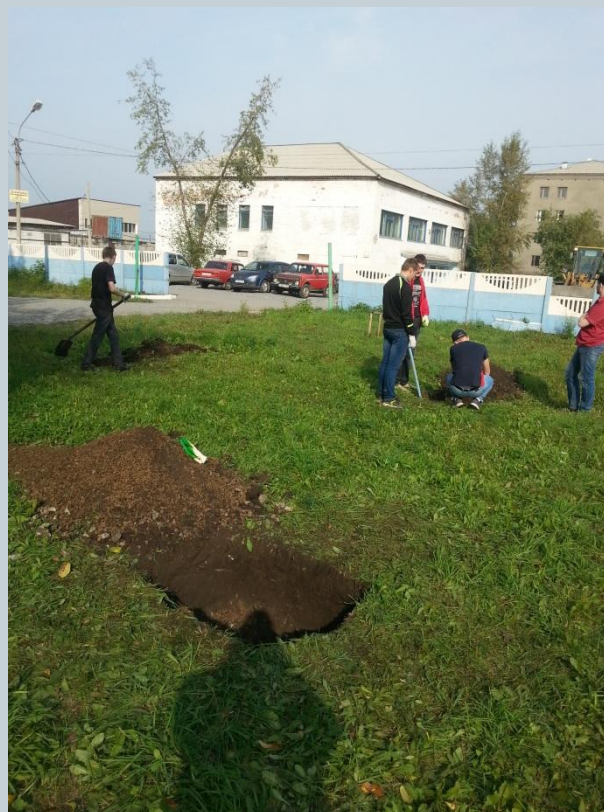
Семестр №3		Семестр №4	
Наименование дисциплин	Оценка	Наименование дисциплин	Оценка
МСС	3	Математика	4
Материаловедение	4	Русский язык	4
		Ин. язык	4
Экология	Зачёт	Охрана труда	Зачёт
История	4	Тех. механика	4
		Инж. графика	4
		Этика и псих.	4
		Информатика	4
		Авт. И АСУ	5
		Эл.машины	4
		Эл.техника	4



Семестр №5		Семестр №6	
Наименование дисциплин	Оценка	Наименование дисциплин	Оценка
Основы философии	3	МДК 01.02	3
		ПП04	4
Основы экономики	3	Иностранный язык	3
Иностранный язык	3	Электроснабжение	3
Электроснабжение	3	УП04	4
Эл.машины	3	Квалиф.экс. ПП.04	3
Физ-ра	4		

Мероприятия

Акция «60 добрых дел»





Спасибо за внимание!