

# КАФЕДРА ЗВ'ЯЗКУ, АВТОМАТИЗАЦІЇ ТА ЗАХИСТУ ІНФОРМАЦІЇ



**Кандидат технічних наук, доцент**

***Молодший лейтенант  
БАБІЙ ЮЛІЯ ОЛЕКСАНДРІВНА***

# ЛІТЕРАТУРА

1. Закон України „Про телекомунікації”. Відомості ВР, 2004, №12.
2. Захарченко М.В. Електроживлення систем зв'язку. Лабораторний практикум: Частина 1: Теоретичні положення; Частина 2: Методичні вка зівки / М.В. Захарченко, А.Ф. Кадацький, О.П. Русу, І.П. Малявін, В.Б. Русаловський, О.А. Грабовий. – Одеса: ОНАЗ ім. О.С. Попова, 2011. – 312 с.
3. Электропитание систем радиосвязи: учебное пособие / О. А. Белоусов, Д. Ю. Муромцев. – Тамбов: Изд-во ФГБОУ ВО «ТГТУ», 2016. – 84 с.
4. Кадацький А.Ф., Андрєєв А.І., Є.П. Бишляга Е.П. Розрахунок перетворювачів напруги з імпульсним регулюванням: Методичний посібник. – Одеса: ОНАЗ ім. О. С. Попова, 2002.
5. Кадацький А.Ф., Саксонов О. В. Випрямний пристрій систем електроживлення засобів телекомунікаці: Навч. посібник для самост. роботи студ., практич. занять та дипломн. проектування. – Одеса: ОНАЗ ім. О.С. Попова, 2004.
6. Андрєєв А.І., Ладигін Л.Є, Бішляга Є.П., Гуцель Е.І. Електроживлення систем зв'язку. Методичний посібник до лабораторних робіт № 1...11.– Одеса, 1999. – 51 с.
7. Щука В. Г. Основи електротехніки та електрообладнання: Навчальний посібник. – Хмельницький: Видавництво Національної академії ДПСУ, 2004. – 496 с., з ілюстраціями. стор. 126 – 155.
8. Элементы и устройства электропитания радиоэлектронной аппаратуры: учеб. пособие / Б.В.Скворцов, Г.А.Конюхов. – Са-мара: Изд-во Самар. гос. аэрокосм. ун-та, 2011. – 132 с.: ил.

**АДРЕСА ІНТРАНЕТ WEB САЙТУ КАФЕДРИ:**

<http://10.241.24.246>

# Тема №9 ПОСЛІДОВНІСНІ ТА КОМБІНАЦІЙНІ ПРИБРОЇ .

## Заняття 1 Тригери.

*Для досягнення мети заняття, відпрацюємо наступні навчальні питання.*

### Навчальні питання

1. Поняття, призначення та особливості тригерів.
2. Регістри.
3. Шифратори.
4. Дешифратори.

# Поняття, призначення та особливості тригерів

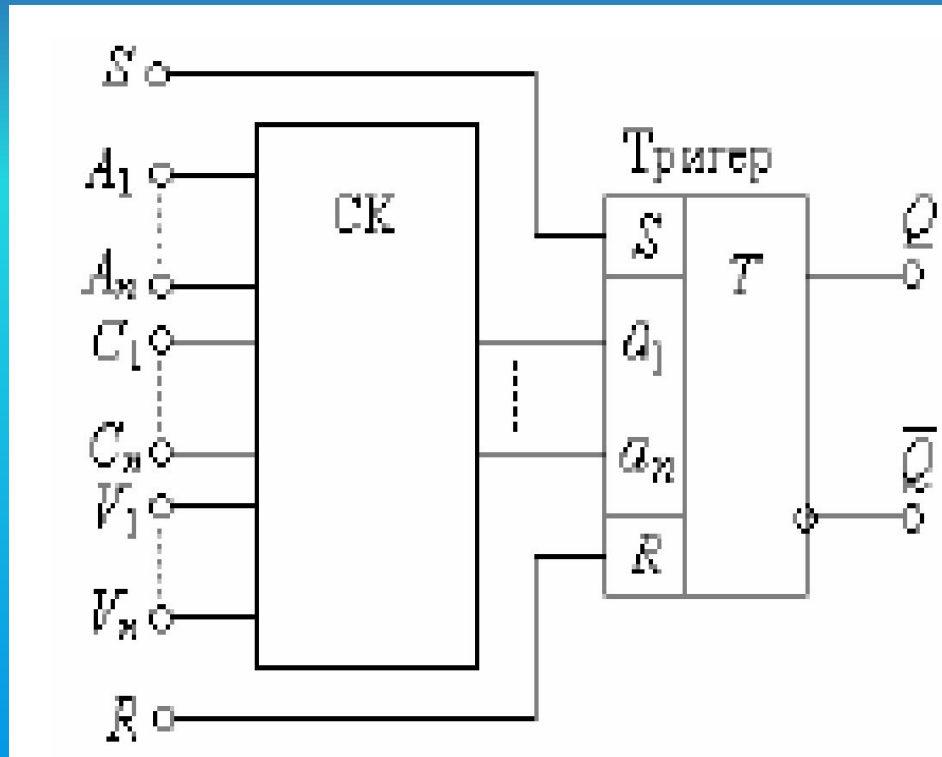


Рис. 1. Узагальнена структурна схема тригера

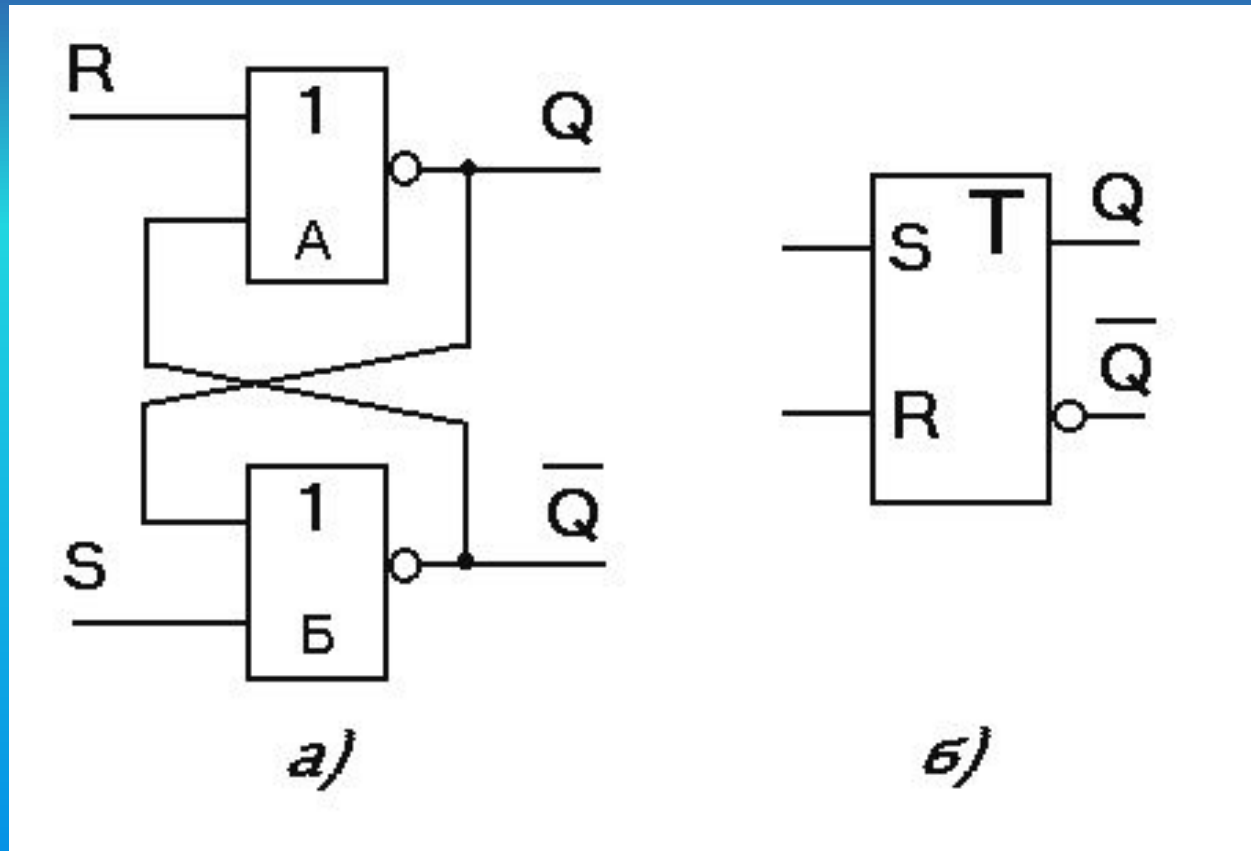
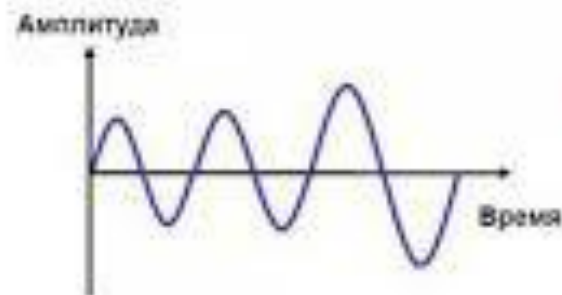


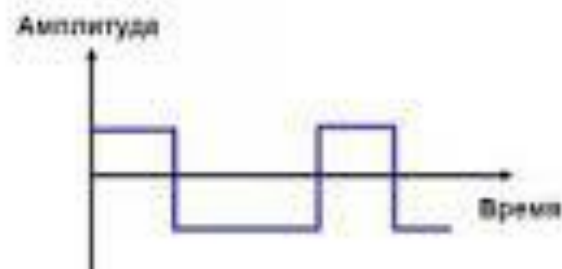
Рис. 2 Структурна схема та умовне позначення асинхронного тригера

# Цифрові елементи

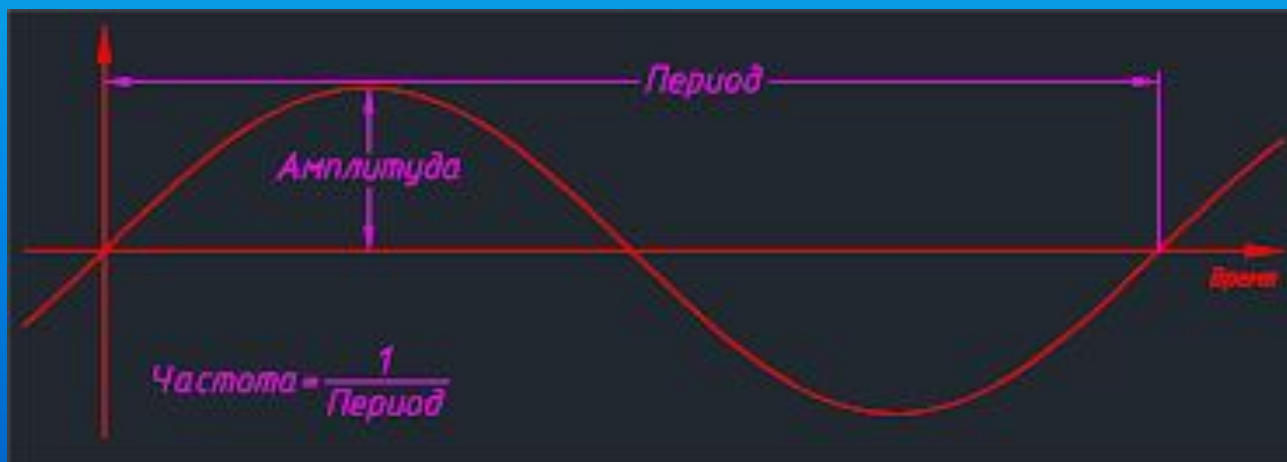
# Аналоговый и цифровой сигналы



Аналоговый сигнал



Цифровой сигнал





## Завдання на самопідготовку:

**Вивчити пройдений матеріал:**

**Опрацювати літературу: [2; 7;8].**

1. Лічильники імпульсів.
2. Параметри лічильника.
3. Класифікація лічильників.

**ДЯКУЮ ЗА УВАГУ!!!**