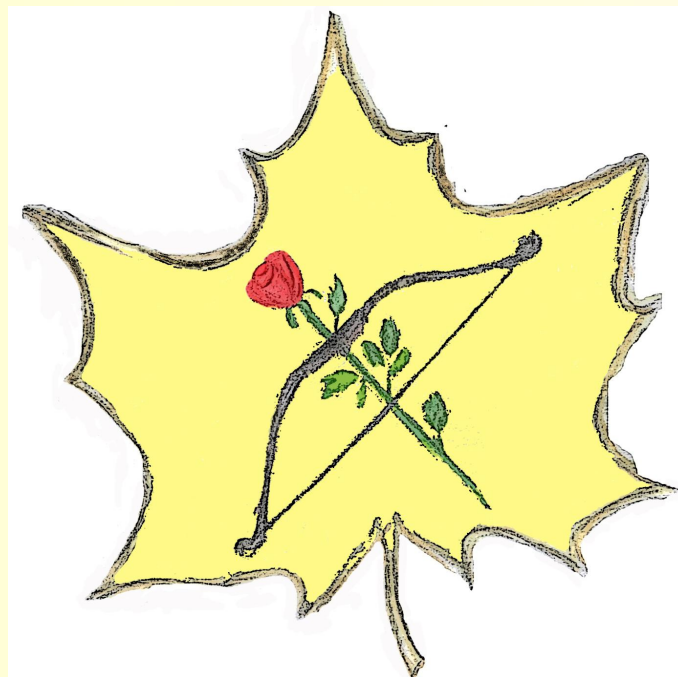


# Пособие по изготовлению гуманизированных стрел для РИ



«Новые Рейнджеры»,  
2008-2009гг.

# Предисловие

Данное пособие предназначено в помощь тем, кто хотел бы научиться изготавливать гуманизированные стрелы для ролевых игр и маневров. Конечно, лучше всего учиться делать стрелы на семинарах – проще и нагляднее. Так мы обычно и поступаем в нашей команде. Но не всегда есть возможность как организовать, так и посетить семинар, и не все могут запомнить подробности с первого раза. Именно это определило необходимость написания данного пособия.

Технологий изготовления гуманных стрел существует довольно много, и у каждой есть свои достоинства и недостатки. Приведенная ниже технология отнюдь не является идеальной. Но, как проверено на практике, она представляет разумный баланс безопасности, цены, качества и быстроты изготовления для стрел, которые подвержены большому риску поломок (на тренировках с пехотой, маневрах, играх с массовыми боевыми взаимодействиями).

По данной технологии (или очень близким к ней) изготавливают свои стрелы большинство лучников клуба «Золотые Леса». Технология изготовления тройных перьев первоначально была заимствована с сайта «Стрелы Ветров» (<http://alendil.narod.ru/>), затем частично модифицирована.

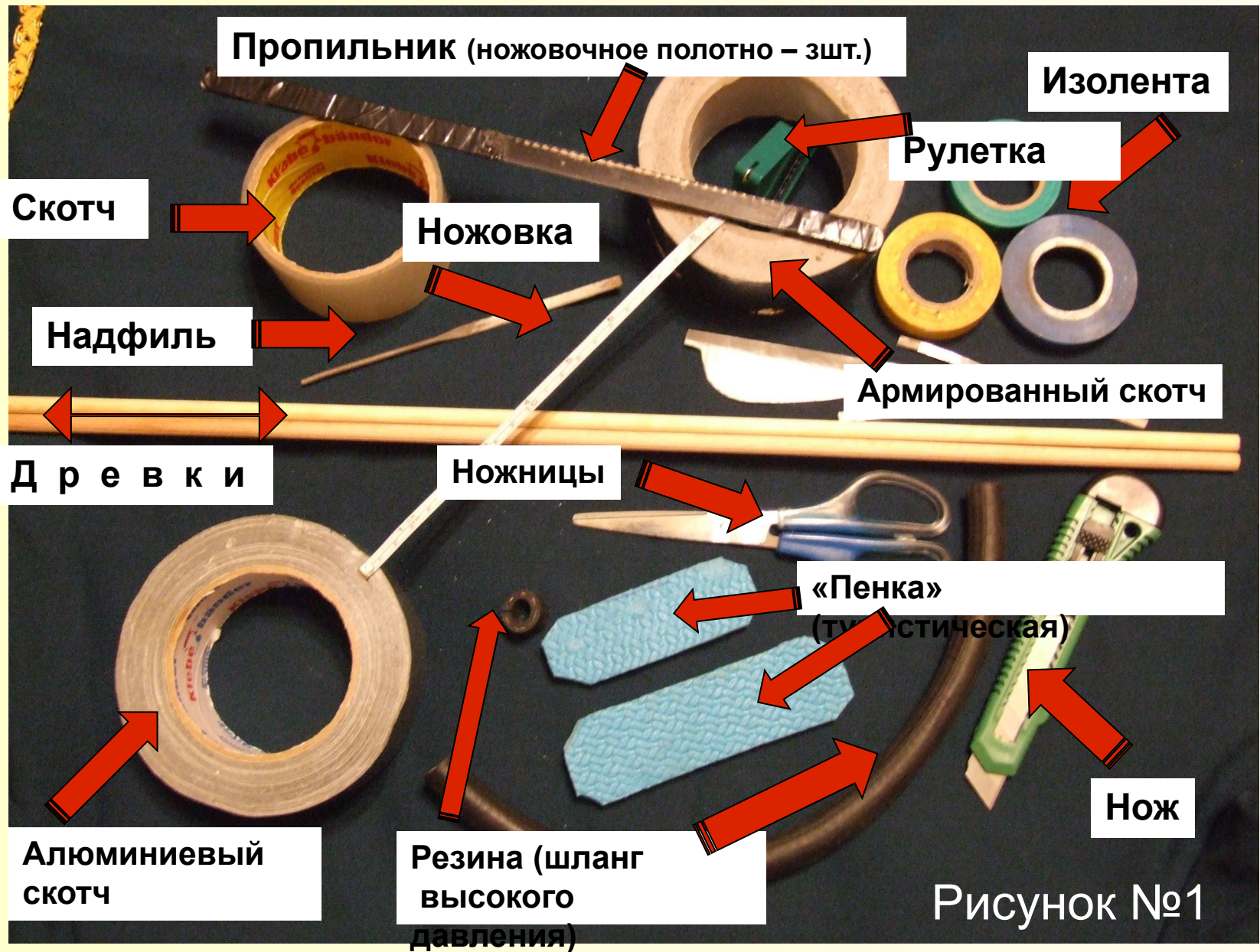
На данный момент (при условии соблюдения размеров гуманизатора, указанных в пособии) нами не было отмечено ни одного случая недопуска таких стрел на ролевою игру или маневры по причине их недостаточной гуманности. Также нами при стрельбе такими стрелами не было зафиксировано случаев пробоя гуманизатора и травм тяжелее средних синяков (гематом) – при условии ношения защиты глаз участниками игрового боя.

Помимо собственно технологии изготовления стрел в данном пособии представлено описание материалов и инструментов, а также указано, где их можно приобрести в городе Москве. Пособие представлено командой легких лучников «Новые Рейнджеры» клуба «Золотые Леса». Текст подготовлен Халистовой Еленой Алексеевной (Тинвель), фотографии, пометки к фотографиям и презентация выполнены Бельшевой Надеждой Владимировной (Амдир).

# Содержание

Предисловие.....	2
1.Материалы и инструменты.....	4
1.1 Общий список.....	5
1.2 Материалы.....	6
1.3 Инструменты.....	7
2.Изготовление пропила.....	9
2.1 Форма и размер пропила.....	10
2.2 Этапы изготовления пропила.....	11
3.Обмотка древка.....	14
4.Изготовление гуманизатора «три петли».....	16
4.1 Первая петля, стопорная.....	17
4.2 Вторая петля, малая.....	18
4.3 Третья петля, большая.....	19
5.Изготовление перьев.....	21
5.1 Изготовление двойных перьев.....	21
5.2 Изготовление тройных перьев.....	23
5.3 Установка тройных перьев на древко.....	26
Ура!!!;) .....	29

# 1. Материалы и инструменты



# 1. Материалы и инструменты

## 1.1. Общий список

Обратите внимание на рисунок №1 «Материалы и инструменты».

Для изготовления гуманных стрел вам потребуются следующие **материалы и инструменты**:

- **материалы**:
  - Древки деревянные
  - Скотч обычный, широкий
  - Скотч армированный, широкий
  - Скотч алюминиевый с отрывным защитным слоем, широкий
  - Шланг резиновый жесткий прошитый, толщина стенки не менее 4 мм.
  - Изолента обычная, лучше широкая (1-1,5 см шириной)
  - Пенка туристическая, не менее 5 мм толщиной
- **инструменты**:
  - Ножовочное полотно одиночное
  - Пропильник (несколько ножовочных полотен, собранных в один инструмент, применение необязательно)
  - Надфили (минимум – плоский, желательно также круглый и трехгранный)
  - Нож (любой удобный острый нож, в т.ч. строительный)
  - Линейка
  - Острые ножницы
  - Маркер или ручка
  - Рулетка
  - Пенка туристическая (лучше целая, либо минимальной длиной равная древку и шириной около 20см)
  - Шаблоны пера, деталей гуманизатора (вторая и третья петли)

# Материалы

## 1.2 Материалы

**Древки** бывают чаще всего сосновые или буковые, диаметром от 8 до 10мм, длиной от 1 м, гладкие либо рифленые (см. рисунок №2). В продаже могут именоваться «штапик», «нагель», «рейка мебельная». Искать на строительных рынках и в крупных магазинах стройматериалов. В Москве можно купить на ВДНХ в павильоне №17, в магазинах сети «Бауклоц». Нормальная цена за 1 древко – до 25р.

Древки должны быть максимально прямыми. Глядя от конца вдоль древка и при этом вращая его вокруг продольной оси, можно заметить кривизну. Не стоит использовать древки, отклонение которых от прямой линии визуально составляет более 3-5мм.

**Скотч обычный широкий**, нормальная цена 25-30р. за моток. Прозрачный сохраняет естественный цвет древка, яркий цветной украшает и помогает легче находить стрелы. Применяется для обмотки древок – как защита от заноз, грязи, сырости, а также как упрочнение.

**Скотч армированный широкий**, цена 150-180р на строительных рынках, 110-120р в магазинах сети «Ашан» и «Мосмарт» за крупный моток (значительно больше по размеру, чем моток обычного скотча). Обычно серый, реже цветной. Имеет упрочняющий слой. Применяется для изготовления перьев.

**Скотч алюминиевый широкий**, с отрывной защитной полосой. Цена 150-180р на строительных рынках, 110-120р в магазинах сети «Ашан» и «Мосмарт» за крупный моток (значительно больше по размеру, чем моток обычного скотча). Применяется для изготовления клапанов тройных перьев.

**Шланг резиновый жесткий прошитый**, толщина стенки не менее 4 мм. Продается метражом, нормальная цена от 100 до 150р за метр. Применяется для изготовления внутренней стопорной петли гуманизатора.

**Изолента** обычная, лучше широкая (1-1,5см), разноцветная. Нормальная цена от 25 до 30р за моток на строительных рынках, 14-16р в магазинах сети «Ашан». Применяется для обмотки гуманизаторов, фиксации перьев, нанесения маркировки. Необходима изолента трех цветов вашей маркировки и любая по вашему выбору для прочих работ.

**Покупаются перечисленные материалы** на стройрынках, в магазинах стройматериалов, в хозяйственных отделах магазинов сетей «Мосмарт» и «Ашан». Обычный скотч можно купить и в канцелярских отделах.

**Пенка туристическая**, не менее 5 мм толщиной, применяется для изготовления 2й и 3й петель гуманизатора. Покупается в туристических магазинах типа «Экстрим», «Сплав», «Турин», а также в спортивных магазинах. Нормальная цена за 1 пенку толщиной 5 мм около 200-250р.

# Инструменты

## 1.3 Инструменты

**Ножовочное полотно** одиночное. Нормальная цена 30-40р за 1 штуку. Применяется для спиливания древков под нужную длину и выпиливания щели для хвостовика стрелы.

**Пропильник** (несколько ножовочных полотен (2-3шт), собранных в один инструмент изолентой, применение необязательно).

**Надфили** (минимум – плоский, желательно также круглый и трехгранный). Набор маленьких надфилей всевозможных форм стоит 100-150р. Применяются для выпиливания и шлифовки хвостовиков.

**Нож** (любой удобный острый нож, в т.ч. строительный). На ваш выбор, главное – острый и удобный.

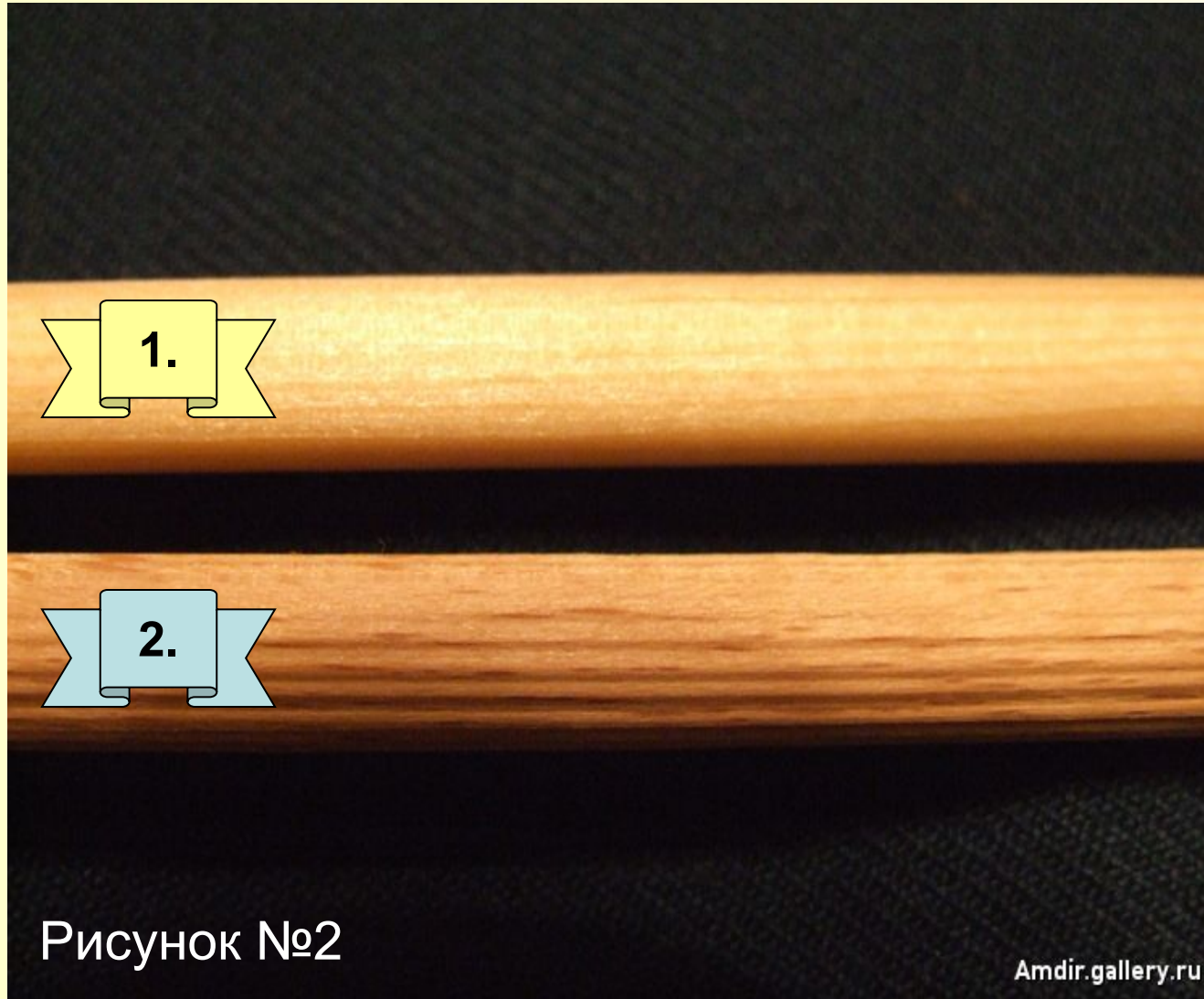
**Линейка** обычная, острые **ножницы**, **маркер** или **ручка** – универсальный инструмент, есть в каждом доме.

**Рулетка** – удобна маленькая, не более 1м. Отмерять древки по длине.

**Пенка туристическая** (лучше целая, либо минимальной длиной равная древку и шириной около 20см). Применяется для облегчения закатывания древков в скотч. О месте покупки и ценах см. параграф 1.2.

**Шаблоны пера, деталей гуманизатора (вторая и третья петли)** – для вырезания соответствующих деталей. Удобно иметь постоянные жесткие шаблоны, вырезанные из плотного картона или пластиковой папки.

# Древки



1. Гладкое  
древко

2. Рифленое  
древко



## 2.Изготовление пропила

- *Хвостовик, пропил, ушко, пятка* стрелы – это часть стрелы с вертикальной щелью в торце древка. В щель входит тетива при накладывании стрелы на лук.



Рисунок №3

Можно сточить древко специальной точилкой и приклеить готовый хвостовик. Хвостовики продаются в магазинах товаров для лучников, например, в магазине «Аркоклуб» на м. Бауманская.

В данном пособии описано изготовление пропила прямо в древке. Обратите внимание на рисунок слева. На нем представлены, считая слева, пропил фигурный (вид сбоку и вид спереди) и пропил простой.

# 2.Изготовление пропила

## 2.1 Форма и размеры пропила

### Несколько важных замечаний

Пропил делается ПОПЕРЕК волокон дерева. Если пропил сделан вдоль волокон, пропил легко может треснуть вдоль по древку.

Ширина пропила должна быть такова, чтобы тетива входила в него плотно, но не застревала. В слишком узком пропиле тетива застревает (это приводит к торможению стрелы и ухудшает качество выстрела; может также вызвать срыв стрелы с тетивы в момент спуска – это грозит травмой от удара тетивы и наносит вред луку). В слишком широком пропиле тетива болтается – и стрела может свалиться с тетивы (даже несмотря на удержание тетивы пальцами), кроме того, пропил становится хрупким и может сломаться в момент натяга тетивы, что опять же ведет к травме стрелка и перенапряжению плеч лука.

Глубина пропила должна быть достаточной. Из слишком мелкого пропила стрела может выскочить в момент натяга тетивы, в глубоком пропиле тетива будет застревать. Кроме того, слишком глубокий пропил становится хрупким.

Стенки и дно пропила должны быть гладкими, без зазубрин. Неровная поверхность пропила усиливает износ тетивы, зазубрины накапливают напряжение и усталость материала, что может привести к возникновению трещин в древке.

Для того чтобы стрела удобнее лежала в пальцах, на хвостовике можно сделать *откос* – плавный срез в плоскости, перпендикулярной щели пропила (см. рис.№3). Слишком короткий и мелкий откос бесполезен, слишком длинный и глубокий делает пропил хрупким. Также можно скруглить дно пропила и сгладить ребра при переходе от дна пропила к откосу, обточить под углом верхние края щели.

### Оптимальные размеры пропила

Глубина пропила: 2-3 толщины тетивы

Ширина пропила: 3,5-4мм (при толщине тетивы 3мм)

Длина откоса: 20-22мм

Глубина откоса: 1,5-2мм

# 2.Изготовление пропила

## 2.2 Этапы изготовления пропила

- Прежде всего, отмерьте подходящую длину древка рулеткой и аккуратно отпилите ножовкой. Длина стрелы примерно равна расстоянию от внешней плоскости рукояти лука до точки прикладки в положении рук для полного натяга лука плюс 1см на пропи́л, 3см на закрепление гуманизатора и 1-2см запаса (на случай излома пропи́ла).
- По диаметру торца древка поперек волокон проведите маркером линию пропи́ла. Наметьте по линии борозду ребром треугольного надфиля.
- Затем ножовкой пропи́лите узкую вертикальную щель глубиной примерно на 1мм меньше намеченной глубины пропи́ла (см. Рисунок №4 и №5). Следите, чтобы щель не уходила от вертикали более чем на 1мм в каждую сторону (при допустимом отклонении кривизна уйдет в стружку).



Рисунок №5



Рисунок №4

## 2.Изготовление пропила

- Затем с помощью плоского надфиля начинайте расширять пропил, шлифуя стенки. При этом заводите надфиль в щель медленно и осторожно, от наружных углов щели. Иначе пропил может треснуть. Доведите ширину и глубину пропила до требуемого размера; следите, чтобы стенки его были вертикальными, равной толщины, а доньшко ровным и гладким (см. рис. №6).



Рисунок №6

- Вы получили простой пропил. Его можно целиком выполнить *пропильником* — инструментом, собранным из сложенных вместе и смотанных изолентой нескольких ножовочных полотен (ширина пилящей кромки равна ширине будущего пропила — см. рис. №7). Так работа пойдет быстрее, но выше риск испортить пропил, перекосив его. Кроме того, поверхность получается довольно грубой, и ее все равно придется шлифовать надфилем.



Рисунок №7

## 2.Изготовление пропила

Форму простого пропила можно улучшить, добавив откосы глубиной 1,5-2мм. В плоскости, перпендикулярной щели пропила, срежьте ножом часть дерева так, чтобы линия была плавной и напоминала половинку параболы (см. рис. №8). Кроме того, круглым надфилем можно отшлифовать доньшко пропила и сгладить ребра на переходе от дна пропила к плоскости откоса. Треугольным надфилем можно обточить верхние края щели под углом примерно  $45^{\circ}$  к стенке пропила (см. рис. №3).



Рисунок №8

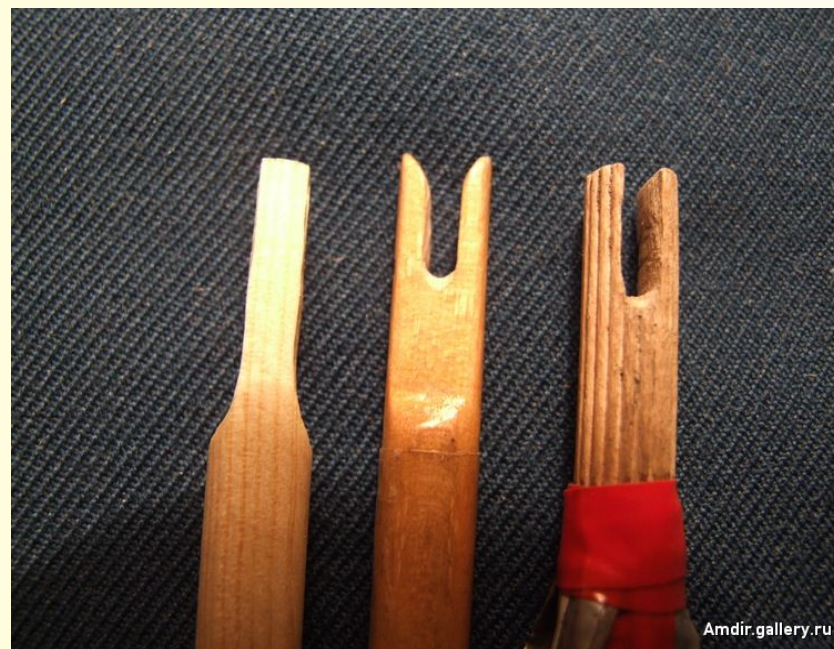


Рисунок №3

# 3. Обмотка дрeвкa

Древко должно быть гладким и ровным, чтобы избежать схода занозы при выстреле или попадании. Для этого дрeвкo ошкуривают, покрываю лаком либо обертывают скотчем. Обмотка скотчем имеет ряд преимуществ:

прозрачный скотч сохраняет естественный цвет дрeвкa, цветной украшает и облегчает поиск стрел на поле;  
скотч упрочняет дрeвкo и надежно защищает от схода занозы, проникновения грязи и влаги;  
дрeвки можно обрабатывать быстро, не нужно сушить лак.

Работать удобно, сидя на стуле. Отмотайте полосу скотча и, повернув его клейкой стороной от себя, зажмите моток ступнями на уровне пола, а полосу натяните. Свободной рукой прижмите дрeвкo к полосе скотча так, чтобы расстояние от края полосы до дрeвкa было примерно 0,5-1см. От среза полосы до откоса пропила оставьте 1-2см. Обрежьте скотч у противоположного конца дрeвкa. Загладьте пальцами узкий край скотча вдоль по дрeвкy. Старайтесь сделать так, чтобы не образовывалось складок.

Дальше необходимо аккуратно обернуть дрeвкo скотчем; на весу это сделать очень сложно, лучше воспользоваться куском пенки или ровной жесткой поверхностью стола, пола (но при работе на столе или на полу увеличивается вероятность получения складок). Положите дрeвкo на пенку, свободным краем скотча от себя и клейкой стороной вверх. Очень медленно и аккуратно закатывайте дрeвкo в скотч, плотно прижимая его к пенке, проглаживая дрeвкo по всей длине и чуть-чуть закатывая дрeвкo в скотч после каждого проглаживания. Тогда складок будет совсем мало (см. рис. №9).

# Обмотка древка



Рисунок №9



Рисунок №10

# 4.Изготовление гуманизатора «три петли»

## Важные замечания

При изготовлении гуманизатора должны соблюдаться следующие условия:

1. гуманизатор должен быть мягким и амортизировать удар;
2. гуманизатор должен иметь диаметр ударной части не менее 35мм, при этом форма ударной поверхности должна быть близкой к окружности (в плоскости) или полусфере (в объеме);
3. не допускаются гуманизаторы, ударная часть которых напоминает сильно вытянутый прямоугольник (короткая сторона менее 35мм) или имеет сильно вытянутую вперед яйцеобразную форму с зауженным мысом;
4. во избежание пробоя НЕЛЬЗЯ изготавливать гуманизатор без стопорной петли (жесткая резина (не пенорезина!) или кожа (чепрак) не менее 4мм толщиной, монета 1-2 рубля);
5. гуманизатор должен достаточно жестко сидеть на древке, не перекашиваясь и не слетая с древка от столкновения с твердой поверхностью;
6. гуманизатор должен быть гладким, без острых краешков и углов – это может привести к травме при попадании;
7. гуманизатор состоит из трех петель, каждая последующая располагается накрест поверх предыдущей.



# 4.Изготовление гуманизатора «три петли»

## 4.1 Первая петля, стопорная

Предотвращает пробой гуманизатора деревком. Изготавливается из жесткой прошитой резины толщиной 4мм. См. рисунок №11 и 12 (справа).

Нарежьте шланг поперек на колечки шириной 12-15мм. Каждое колечко разрежьте вдоль в одном месте так, чтобы оно разомкнулось. Будьте осторожны: шланг жесткий и режется с трудом. Используйте острый нож и удобную опору (например, старую разделочную доску). Не режьте шланг на колене или на весу – это опасно.

Наденьте разомкнутое колечко на дерево так, чтобы сбоку оно напоминало подкову, и слой резины полностью перекрывал торец деревка. Колечко должно располагаться ровно, без перекосов.

Плотно и аккуратно примотайте резину к деревку изолентой как по окружности, так и накрест. Резина должна сидеть на деревке плотно и жестко, не перекашиваться под нажимом.



Рисунок №11



Рисунок №12

# 4.Изготовление гуманизатора «три петли»

## 4.2 Вторая петля, малая

Обеспечивает смягчение и создает объем гуманизатора. Изготавливается из пенки.

Вырежьте петлю по прямоугольному шаблону  $X*Y$  см, (рисунок №13), срежьте уголки на 5 мм в каждую сторону. Т.о., у вас получится вытянутая восьмиугольная деталь.

Наложите пенку перпендикулярно стопорной резиновой петле, прижмите нижние края к древку. Зафиксируйте пенку изолентой по окружности примерно посередине будущего гуманизатора. Изоленту кладите без натяга. Петля должна сидеть на резине плотно и ровно, не болтаясь, но и без напряжения.

Обмотайте пенку изолентой внахлест, увеличивая натяг от середины вниз. Выведите изоленту на древко и закрепите. В результате верхняя часть петли сидит без напряжения, она не покрыта изолентой. Нижняя часть петли затянута плотно и ровно, с переходом на древко. Петля не болтается на древке, не перекашивается под нажимом, в верхней части остается мягкой и упругой.

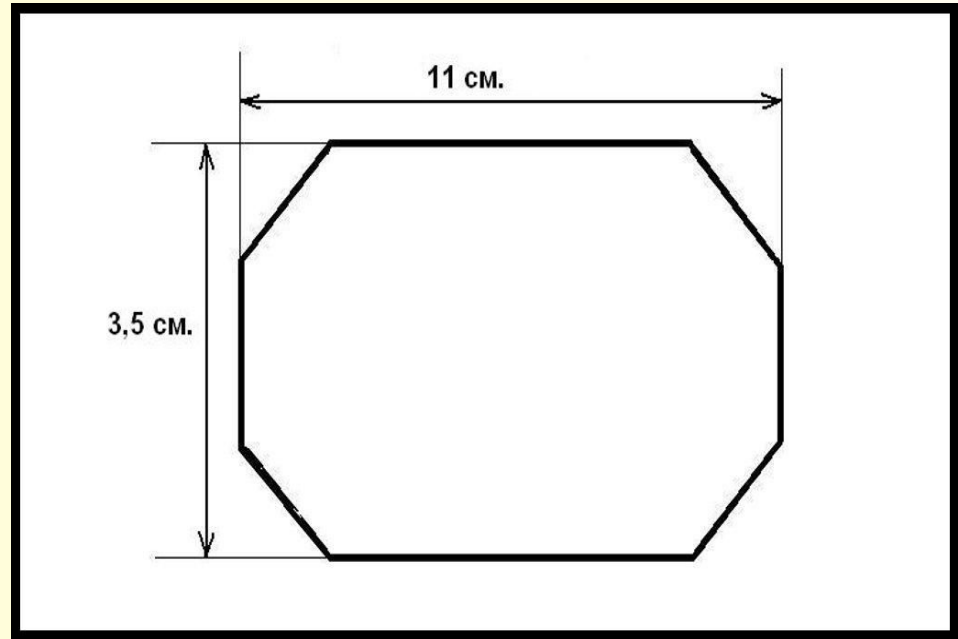


Рисунок №13

## 4.Изготовление гуманизатора «три петли»

### 4.3 Третья петля, большая

Создает объем и обеспечивает упругость гуманизатора, формирует ударную поверхность. Изготавливается из пенки. См. рисунок №14.

Стадии 1-3 такие же, как для второй петли.(рисунок №13)

Края третьей петли образуют по бокам гуманизатора изогнутые ребра. Ножницами срежьте их под углом примерно  $45^{\circ}$  на глубину 1-2мм, от одного края обмотки до другого.

Гуманизатор примет более обтекаемую форму. Гуманизатор необходимо полностью покрыть изоляцией для защиты от быстрого износа, грязи и сырости. При этом нужно сохранить мягкость, упругость и геометрическую форму ударной части.

Положите на ребра третьей петли вдоль по полосе изоляции так, чтобы половина полосы лежала на ударной части, половина свисала.

Отверните свисающий край вниз и прижмите к боковой поверхности гуманизатора.

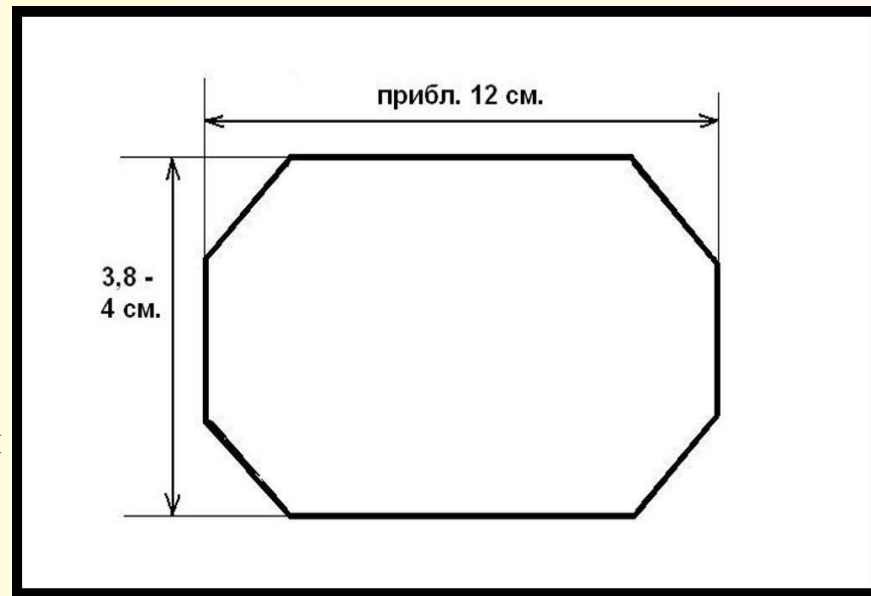


Рисунок №14

## 4.Изготовление гуманизатора «три петли»

Покройте оставшуюся поверхность ударной части продольными полосами изоленды (кладите их в том же направлении, что и первые две), располагая их внахлест, без натяга. БЕЗ НАТЯГА, ОБРАТИТЕ ВНИМАНИЕ! Иначе вы стянете часть объема, используемого при амортизации. См. рисунок №15.Обмотайте изолентой внахлест и без натяга оставшуюся открытой боковую поверхность гуманизатора, зафиксировав при этом свисавшие края первых двух полос.

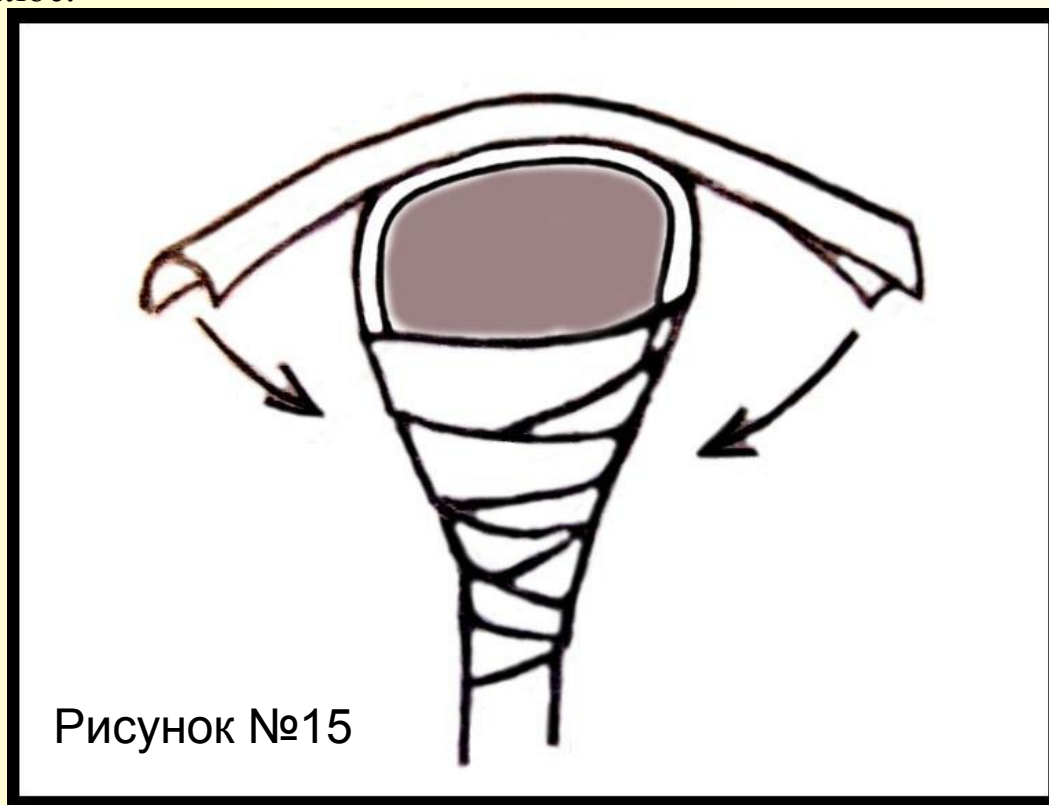


Рисунок №15

# 5.Изготовление перьев

## 5.1 Изготовление двойных перьев

Двойные перья ставятся прямо на древко, являются цельной конструкцией.

**ВАЖНО:** Плоскость пера должна быть параллельна плоскости щели пропила, иначе перо при выстреле будет биться о рукоять лука и перекашивать полет стрелы. При наложении стрелы двойные перья стоят **ВДОЛЬ** тетивы, а не поперек!

Отрежьте 4 полоски армированного скотча длиной с будущее перо (10-12см).

Отступив от откоса пропила 2,5-3см, наложите полосу армированного скотча вдоль древка так, чтобы оно легло посередине полосы.

Вторую полосу точно так же наложите на древко с другой стороны.

Проследите, чтобы полосы не слиплись раньше времени. См. рисунок №16.

Двигаясь от древка, соедините полосы армированного скотча. Разглаживайте их от древка наружу, чтобы избежать появления пузырей и складок между слоями.

Точно также наложите с каждой стороны еще по полосе армированного скотча.

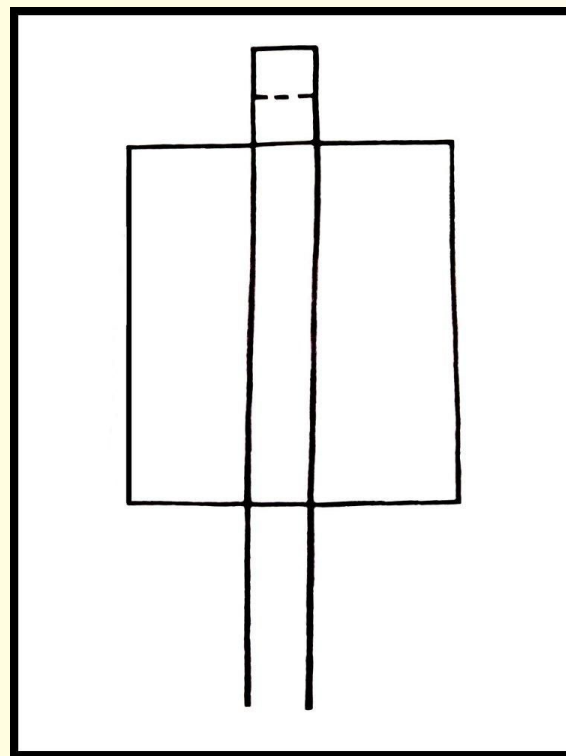


Рисунок №16

# 5.Изготовление перьев

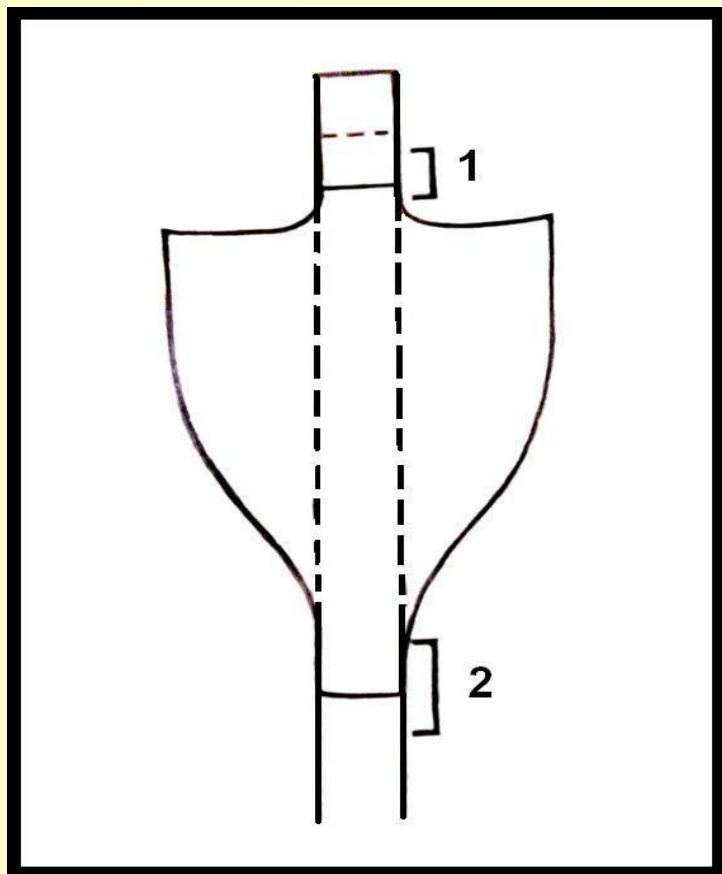


Рисунок №17

Острыми ножницами, лучше со средней длины лезвием, аккуратно вырежьте перья. Если вы не уверены в своем глазомере, приложите к заготовке шаблон и обведите контур пера, а затем вырезайте по линии. Перья должны быть симметричными и иметь обтекаемую форму.

Изоляцией зафиксируйте перья в точках 1 и 2 (см. рисунок №17), примотав их к древку. Ближе к пропилу перья стоят перпендикулярно поверхности древка, ближе к наконечнику могут быть слегка подкручены. Если вы подкручиваете перья, проследите, чтобы они закручивались в одном направлении.

# 5.Изготовление перьев

## 5.2 изготовление тройных перьев



Рисунок №18

Amdir.gallery.ru

- Из алюминиевого скотча нарежьте полоски длиной с ваше перо (10-12см) и шириной, равной 1/3 длины окружности древка. Для древка диаметром 8мм ширина полоски равна около 8-9мм. Каждую полоску сложите вдоль пополам, **ОТРЫВНЫМ СЛОЕМ ВНУТРЬ**. Разгладьте. На 1 перо требуется 1 полоска. См. рисунок №18.

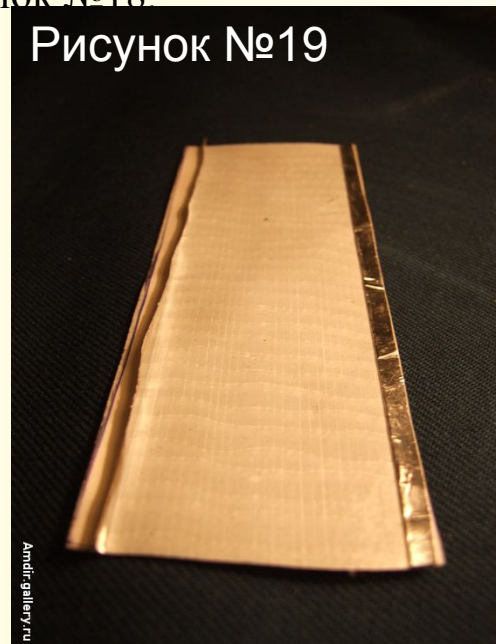


Рисунок №19

Amdir.gallery.ru

- См. рисунок №19. Отрежьте 4 полосы армскотча длиной с ваше перо (10-12см). Положите 1-ю полосу на твердую ровную поверхность, клейким слоем вверх (лучше всего работать за столом). Уложите алюминиевую полоску по длинному краю полосы армскотча сгибом **ВНУТРЬ**. Края полос должны совпадать. Точно также приклейте вторую алюминиевую полоску **СГИБОМ ВНУТРЬ** по другой длинной стороне полосы армскотча.

# 5.Изготовление перьев

Аккуратно наложите сверху вторую полосу армскотча, липкой стороной вниз. Края полос должны совпадать. Разглаживайте от центра, чтобы избежать образования складок и пузырей. Чтобы не натереть мозолей на кончиках пальцев, удобно разглаживать перья через ткань. На получившуюся пластину наложите с каждой стороны еще по 1 полосе армскотча, разгладьте.

Итак, в руках у вас пластина из 4х слоев армскотча (см. рисунок №19, справа). По длинным сторонам пластины открываются клапаны из алюминиевого скотча с отрывным слоем.

Трафарет пера должен иметь обтекаемую форму и такие размеры, чтобы в одну ширину полосы укладывалось симметрично 2 пера (см. рисунок №16). Высоту пера не стоит делать больше 20мм – иначе стрелу будет слишком сильно подбрасывать при прохождении руки/полки лука. На пластину наложите трафарет пера так, чтобы длинная прямая его сторона совпала с длинным краем пластины (с клапаном). Обведите трафарет маркером или ручкой. Переверните трафарет и положите на свободную часть пластины, длинной стороной по второму краю с клапаном. Обведите трафарет. Теперь вырежьте из пластины два нарисованных на ней пера. Будьте аккуратны, не прорежьте клапаны насквозь.

Подрежьте кончики перьев на 1-2мм с каждой стороны, чтобы они были ровными и не слипались.

Клапан должен свободно открываться.

См. рисунок №20.

В таком виде перья могут храниться в качестве комплектующих для стрел.

Перед приклеиванием на древко достаточно отогнуть клапан и снять с него защитную полосу.

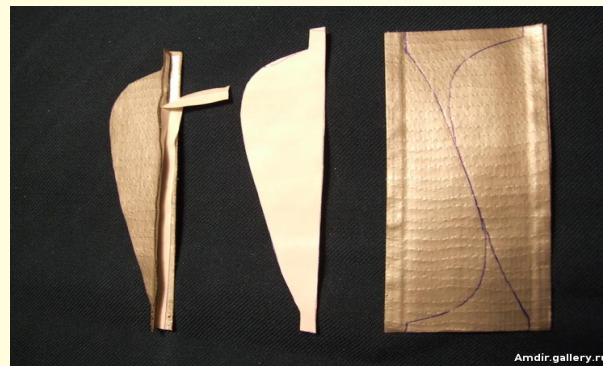
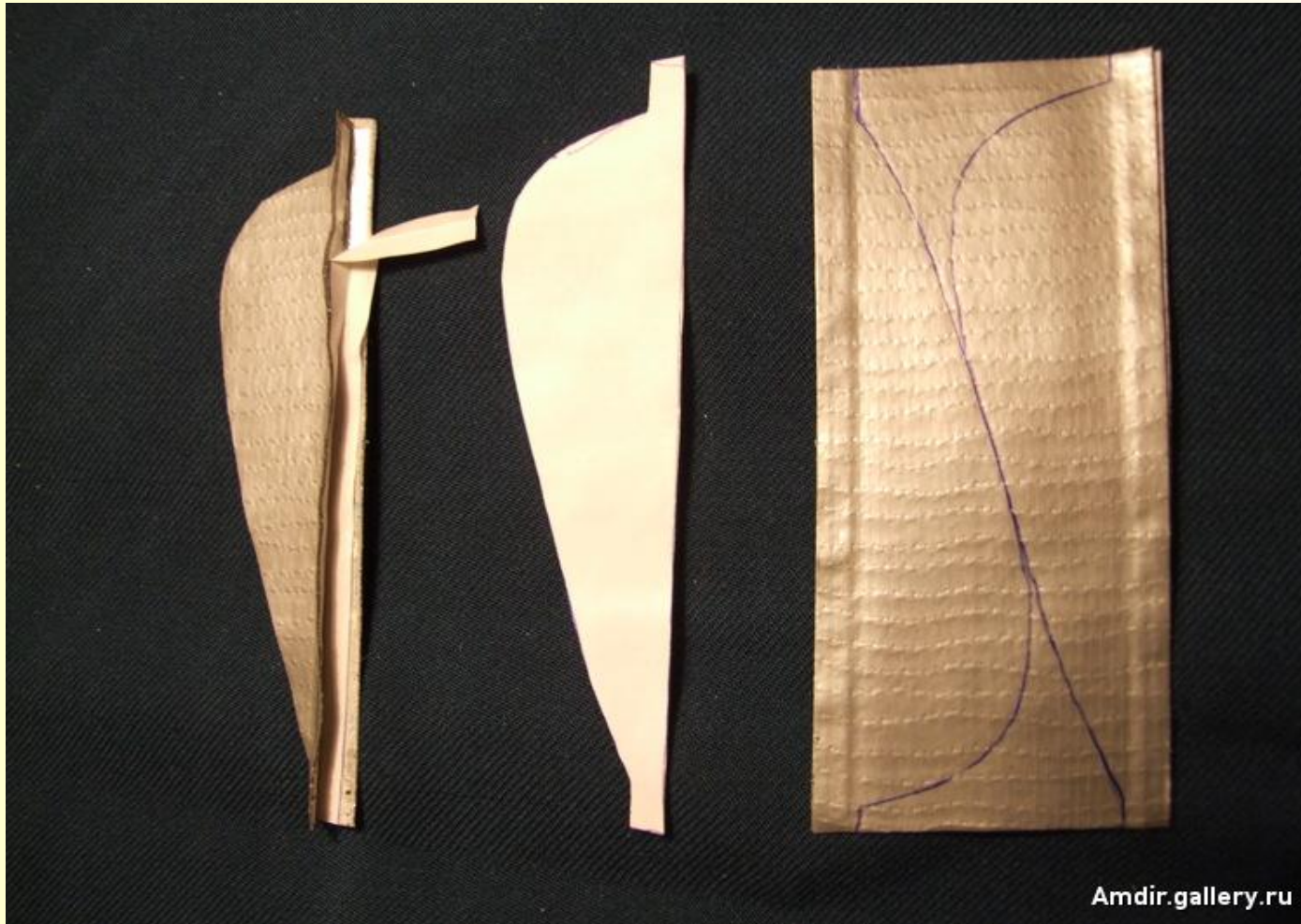


Рисунок №20



# 5.Изготовление перьев



Amdir.gallery.ru

Рисунок №20

## 5.3 Установка перьев на древко

На 1 стрелу нужно 3 пера. Они расположены симметрично, перпендикулярно поверхности древка, под углом  $120^{\circ}$  друг к другу. При этом одно перо перпендикулярно плоскости щели пропила. Это перо при выстреле торчит вбок под углом  $90^{\circ}$  к тетиве. См. рисунки №21 (стр.27), 22, 23.

Если расположить перья неправильно относительно пропила или неверно поставить стрелу на тетиву, торчащее перо будет задевать рукоять лука и перекашивать полет стрелы. Если у вас есть цветной армскотч, перо, стоящее перпендикулярно пропилу, лучше сделать контрастным – так вы сможете быстрее накладывать стрелу на тетиву.



Рисунок №22

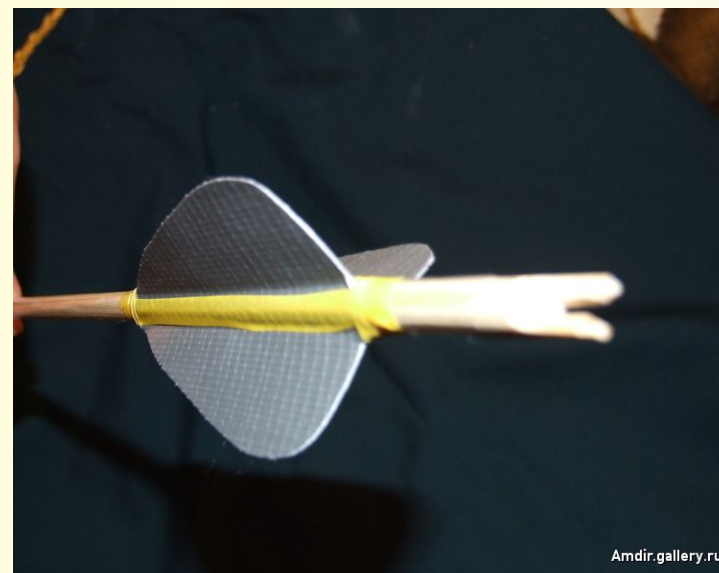
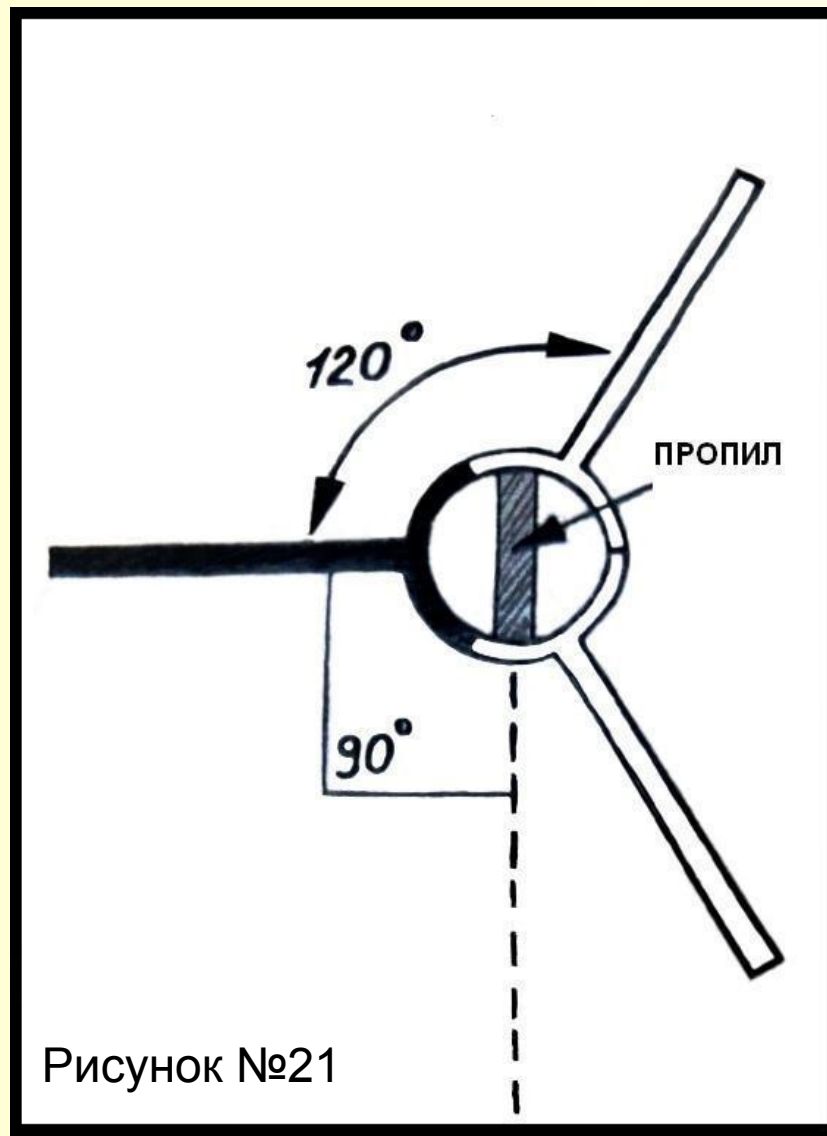


Рисунок №23

# Установка перьев на древко



# Установка перьев на древко

## Порядок установки перьев на древко

1. Если вы не уверены в своем глазомере, проведите для первого пера маркером вертикальную линию по древку.
2. Отогните клапаны пера, чтобы они не сходились вплотную. Оторвите защитную полосу. Медленно и аккуратно, начиная с того из кончиков, что ближе к пропилу, приклейте перо вдоль древка, отступив от откоса пропила на 2,5-3см. Разгладьте клапан, чтобы перо сидело ровно, приклеилось полностью и не топорщилось. Обязательно проверьте, правильно ли вы разместили перо относительно пропила.
3. Остальные перья приклеивать легче: ширина полоски клапана равна  $1/3$  длины окружности древка, поэтому перья сразу выставляются под углом  $120^{\circ}$  друг к другу. Следите, чтобы между клапанами не оставалось щелей, а сами клапаны не напоззали друг на друга.
4. Отрежьте полосу изоленты на 2см длиннее вашего пера. Разрежьте ее вдоль пополам. Таких узких полос вам нужно 3шт. Покройте полоской место стыка клапана и разгладьте; концы полоски при этом выступают на древко на 1см с каждой стороны. Если у вас все перья одного цвета, то при этом можно промаркировать перо, стоящее перпендикулярно пропилу: установите стрелу на тетиву, определите, какой стык перьев вы должны видеть при правильном положении стрелы и покройте его контрастной полоской изоленты.
5. Закрепите перья с двух сторон, примотав их к древку небольшим количеством изоленты. Если вы закручиваете перья, проследите, что все они повернуты в одном направлении.
6. Если вы пользуетесь золотолесской системой маркировки (три или четыре полосы цветной изоленты у оперения, индивидуальный цветовой код), то фиксируйте перья со стороны гуманизатора изолентой первого цвета, затем наложите полосы оставшихся двух или трех цветов. Чтобы поперечные борозды маркировки не тормозили стрелу трением о лук, покройте маркировку полоской прозрачного скотча (она должна выступать за края маркировки и прилегать к древку).

# Ура!!! :)

Посмотрите на рисунок №23. Поздравляем, ваша стрела готова! **Теперь повторите все операции не менее 20ти раз**, и вы обеспечите себе достаточный боекомплект для участия в маневрах или выезде на игру. Удачных вам выстрелов!

