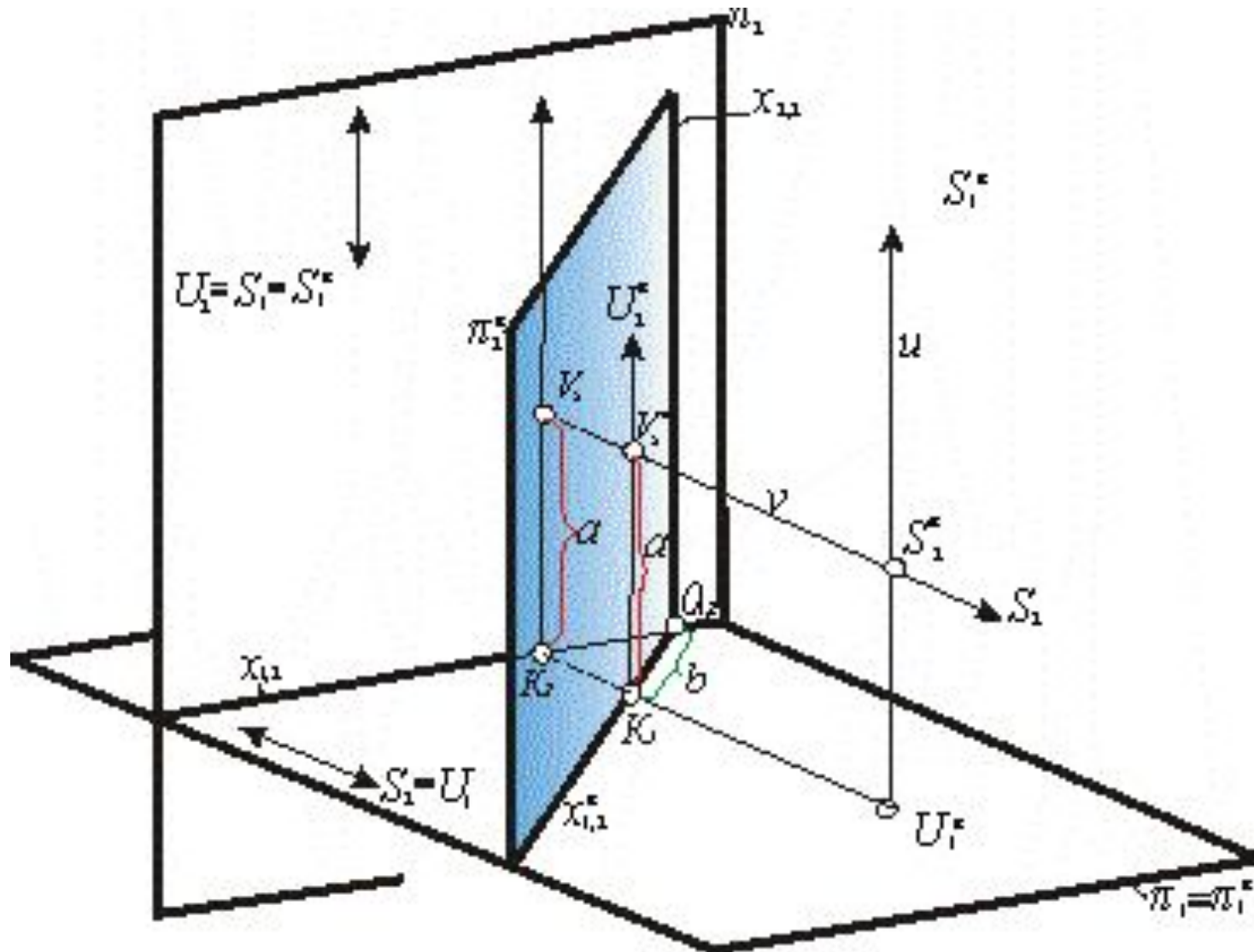
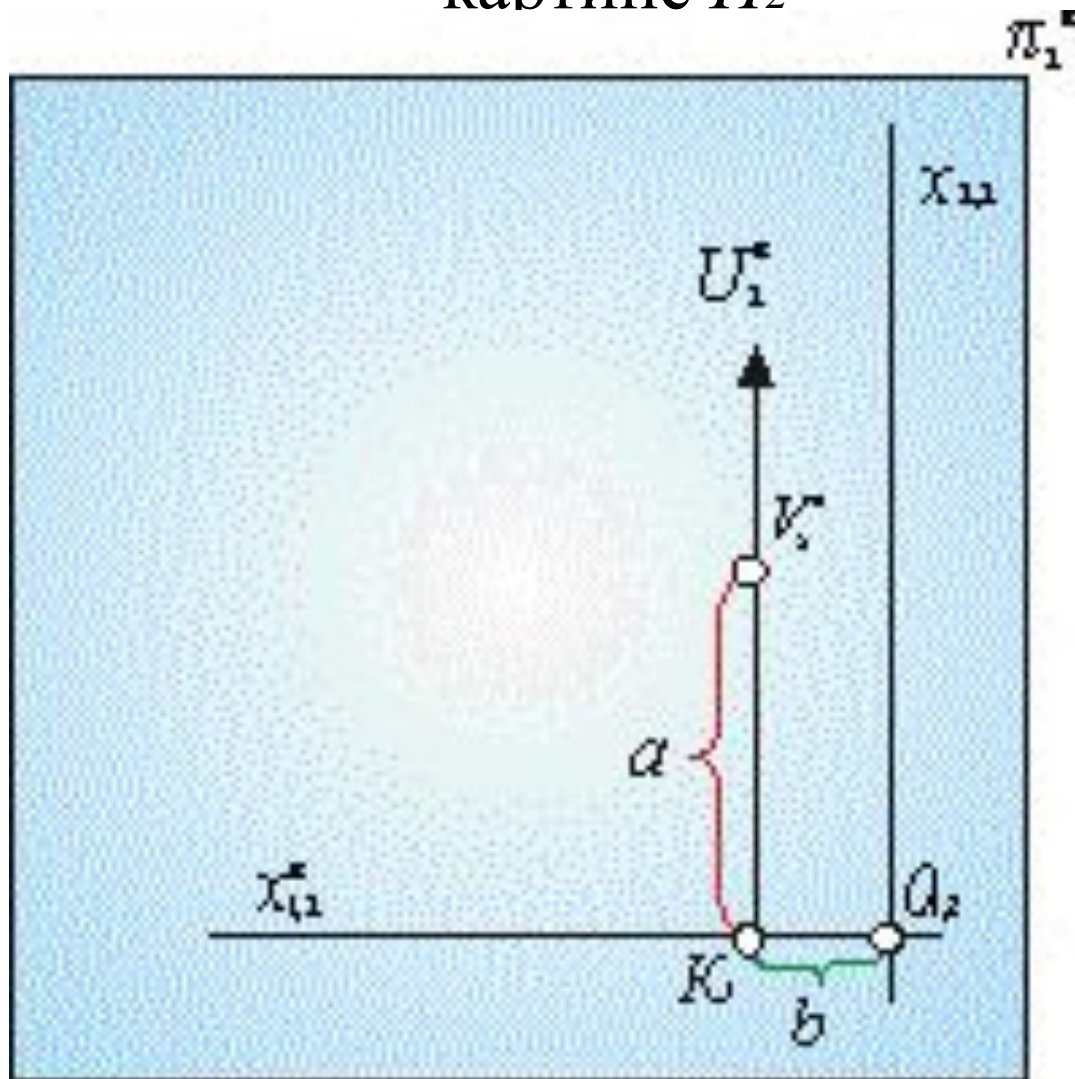


**ПОСТРОЕНИЕ
ПЕРСПЕКТИВЫ ПО ЭПЮРУ
МОНЖА**

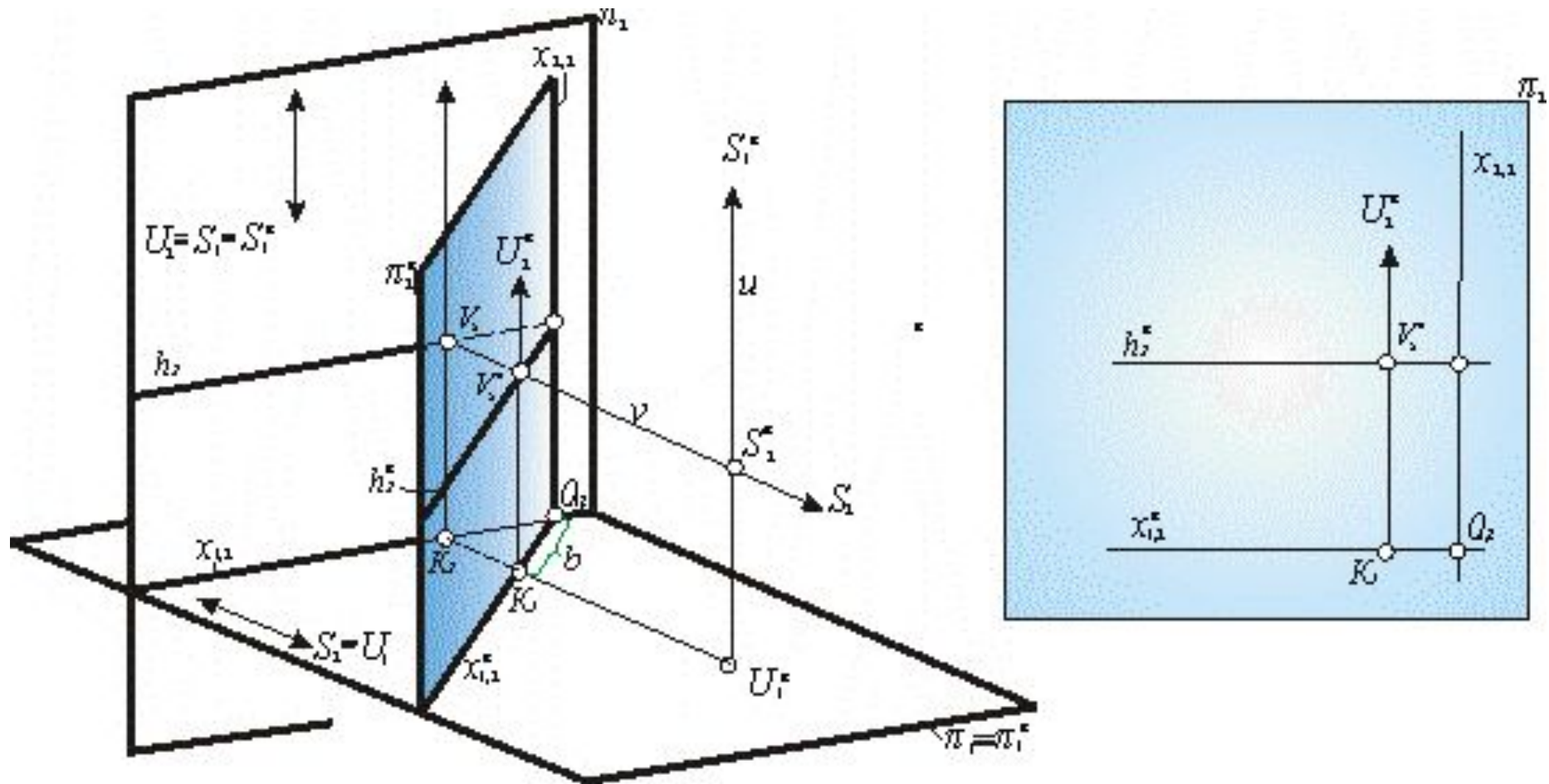
Совмещенный проекционный аппарат перспективы и эюра Монжа



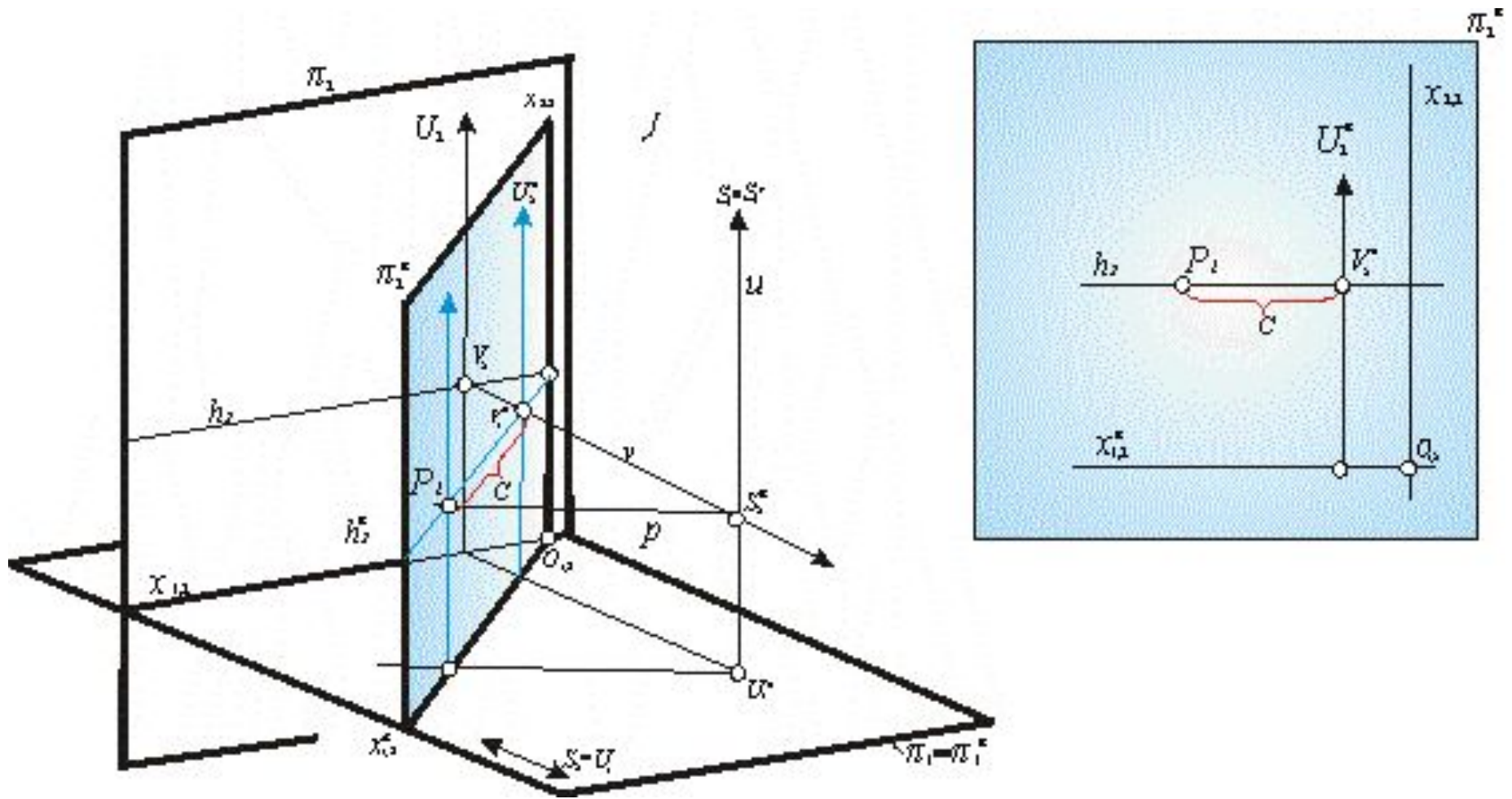
Расположение базовых элементов в перспективе на картине Π_2



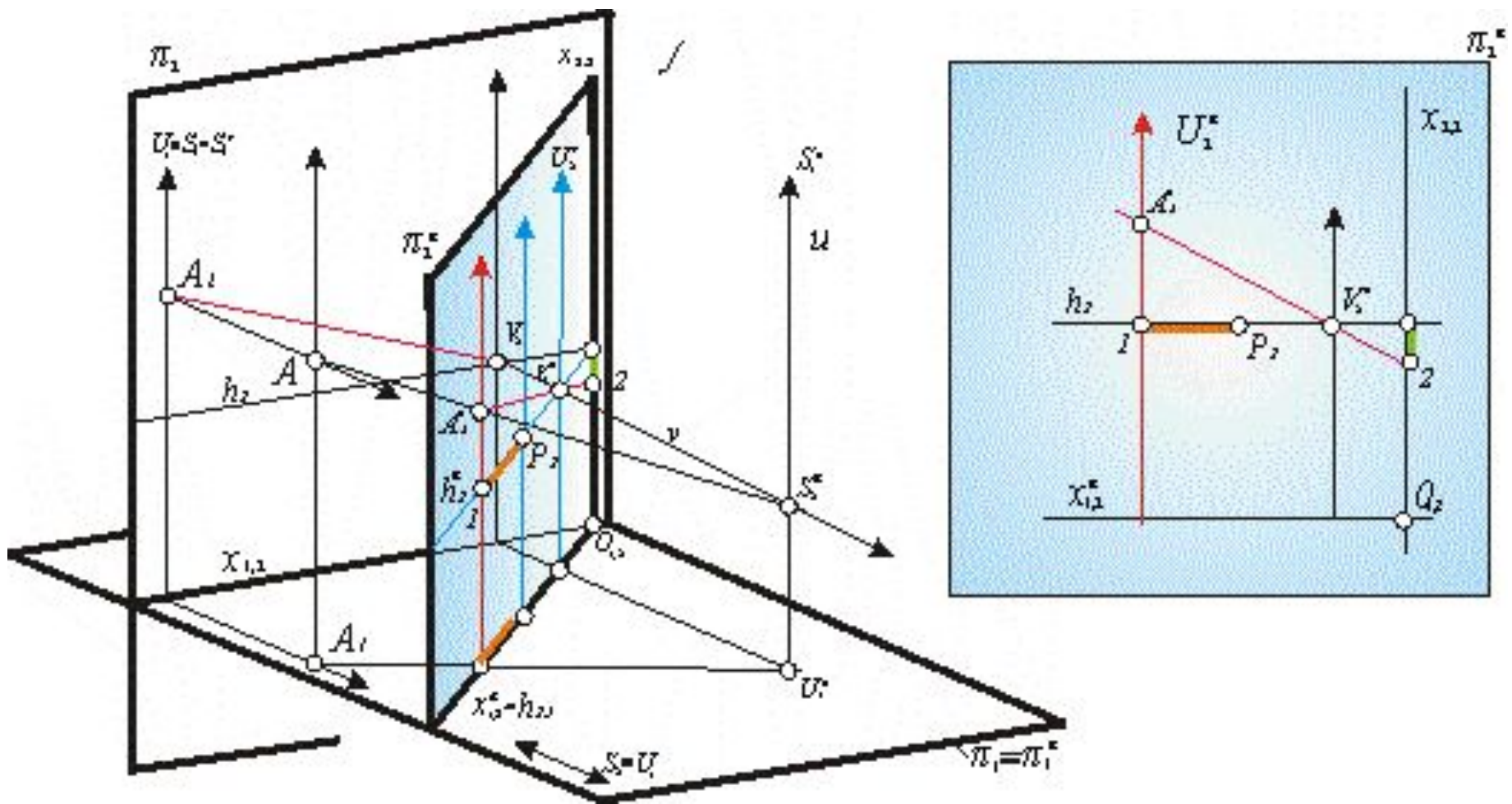
Изображение горизонтали



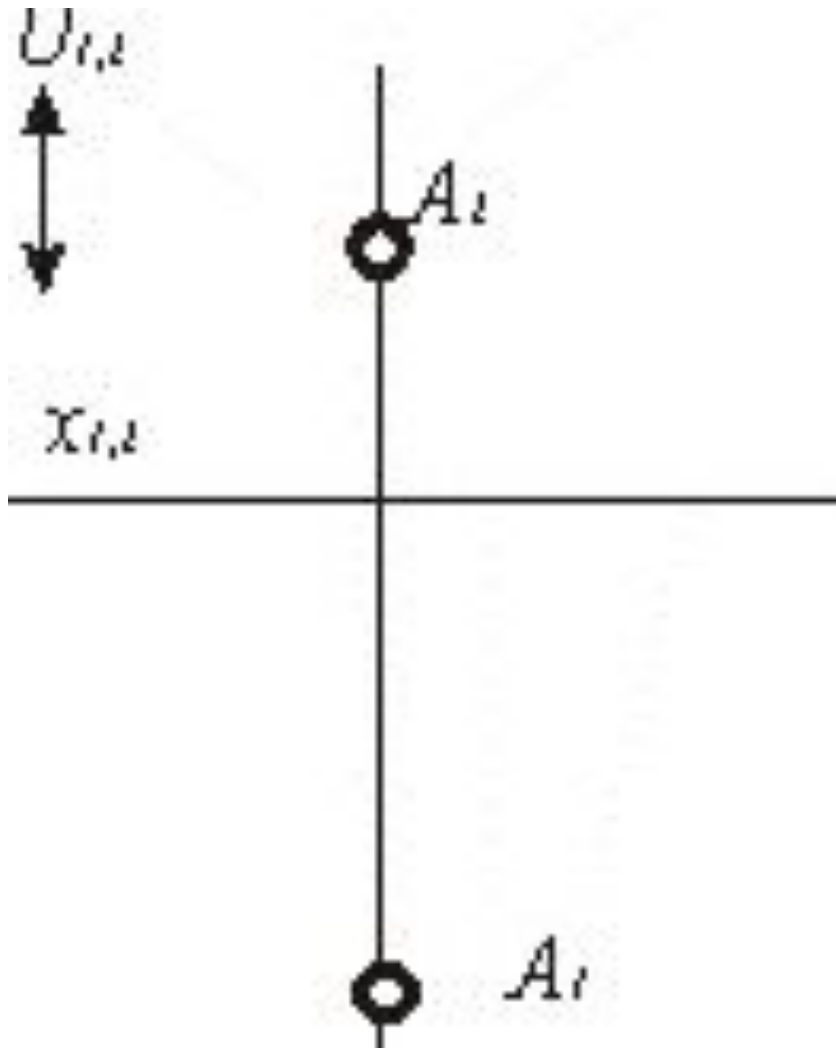
Изображение главной точки



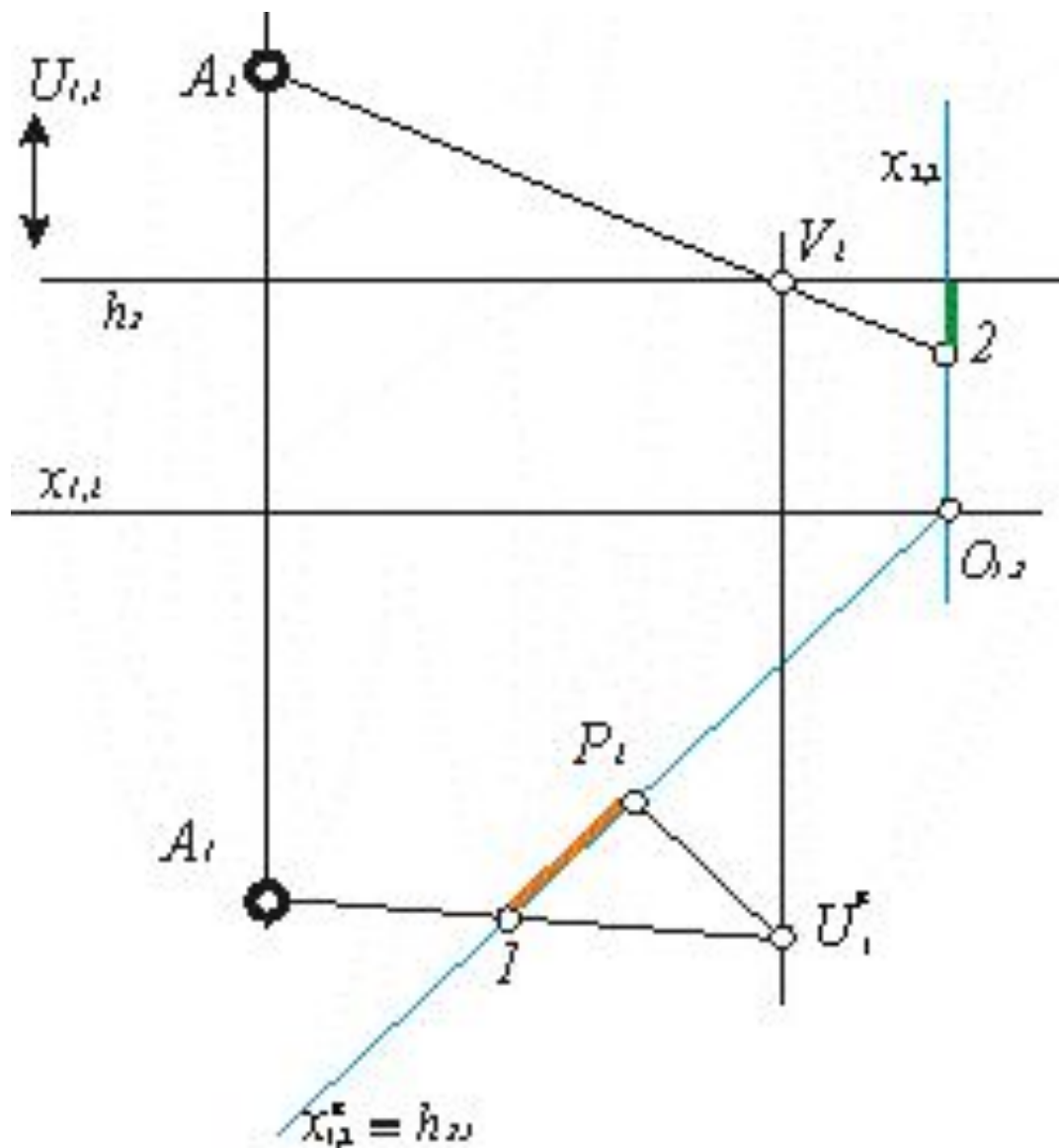
Взаимное расположений проекций точек



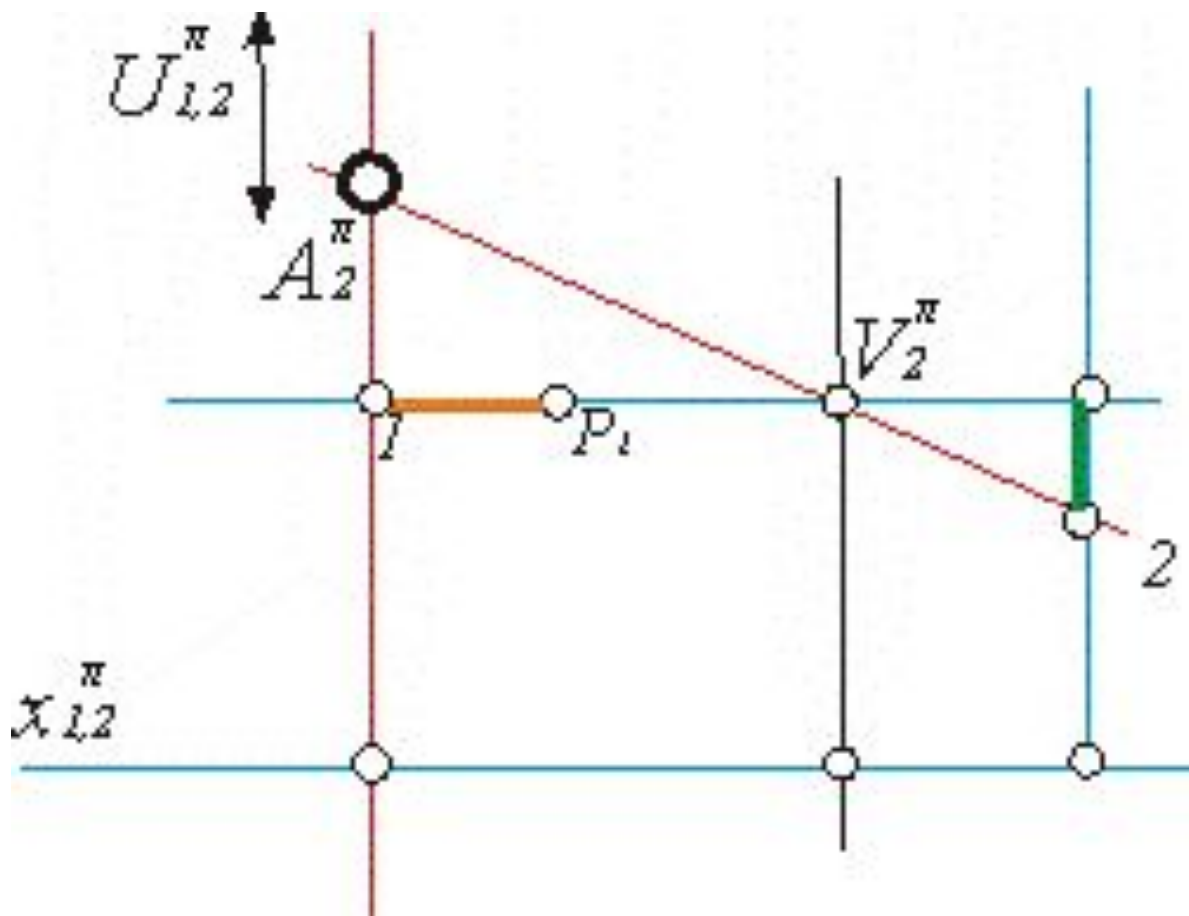
Алгоритм построения перспективы точки по эюру Монжа



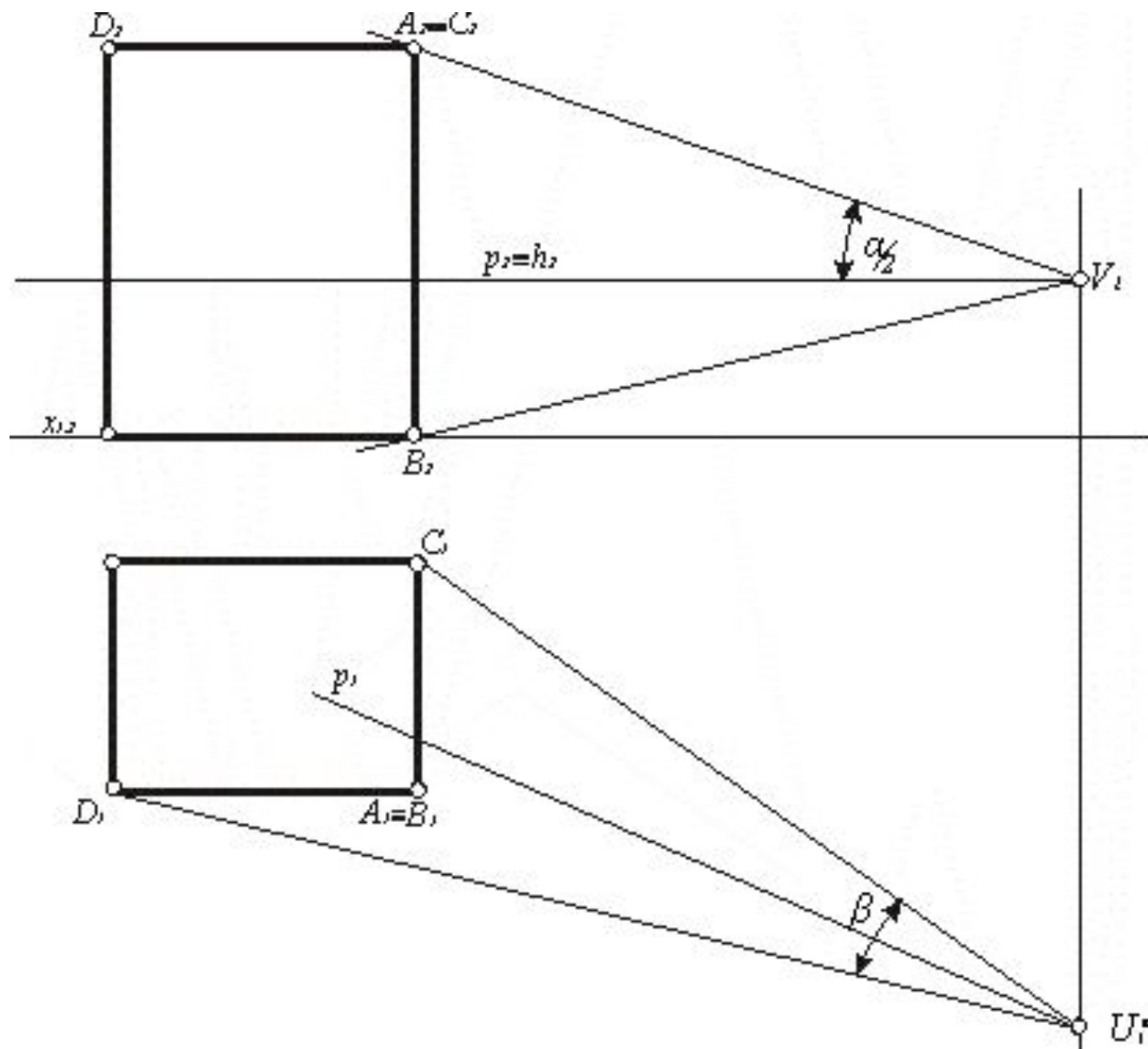
1. Изображение на эюре Монжа



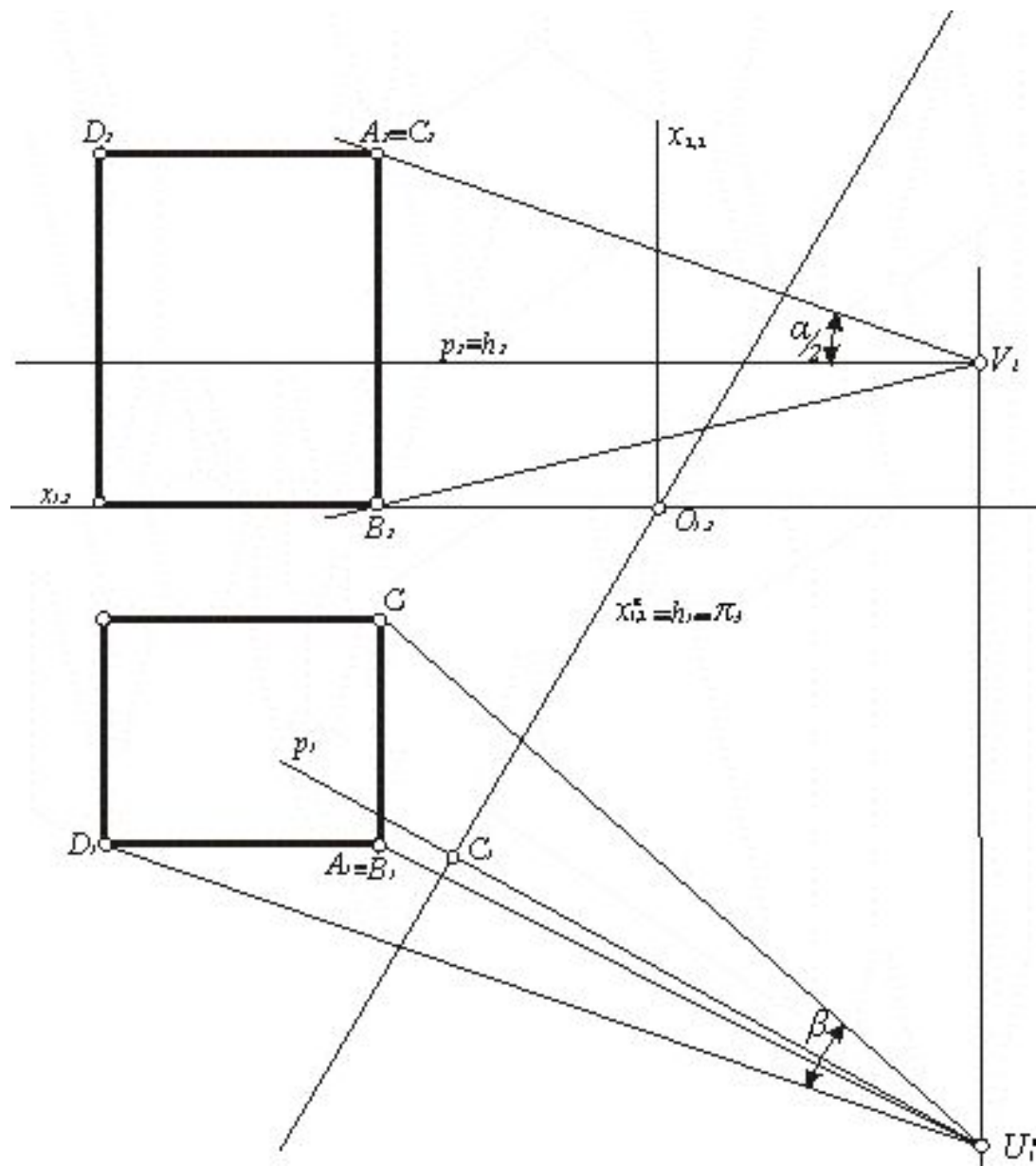
2. Изображение точки в перспективе



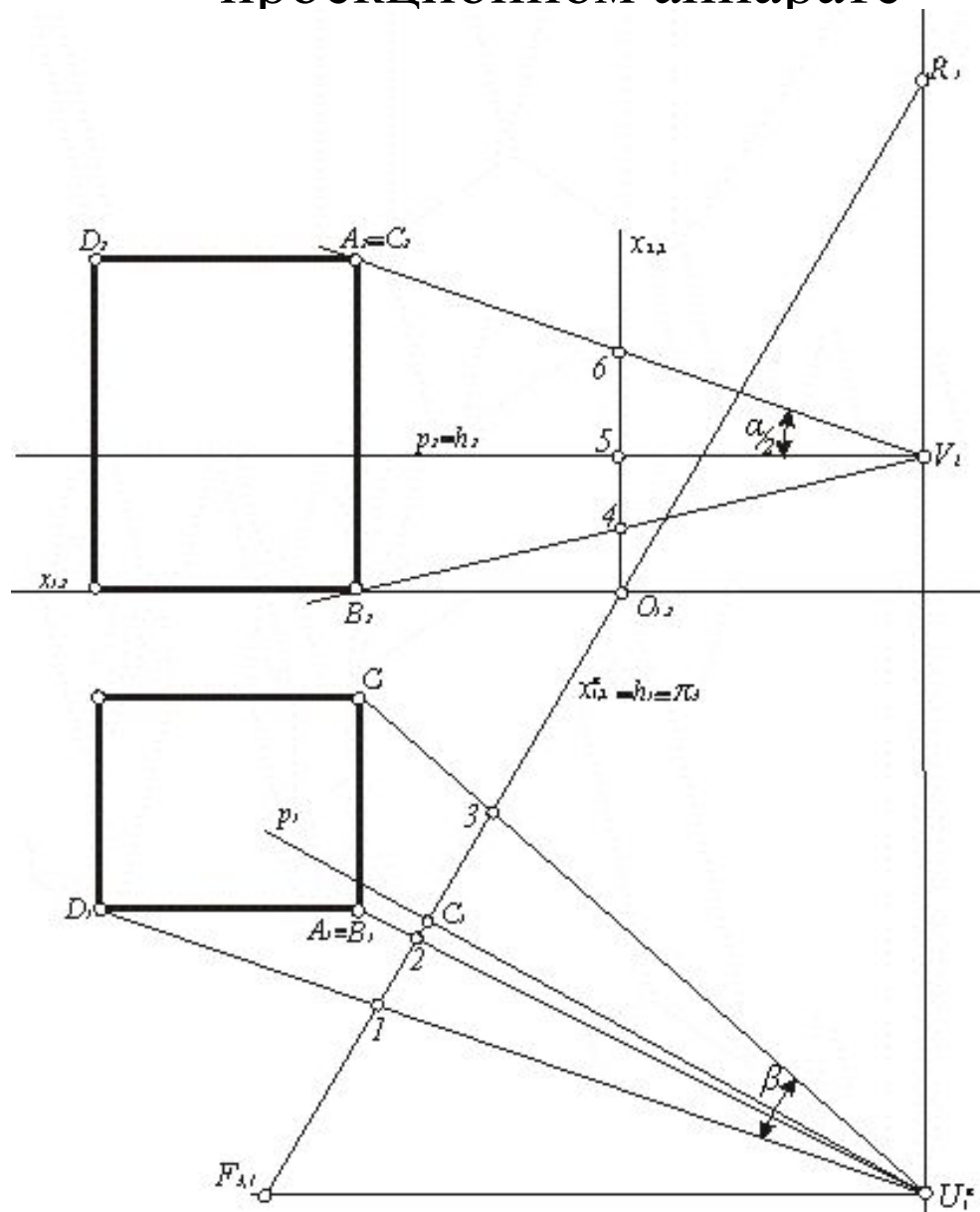
Выбор точки зрения



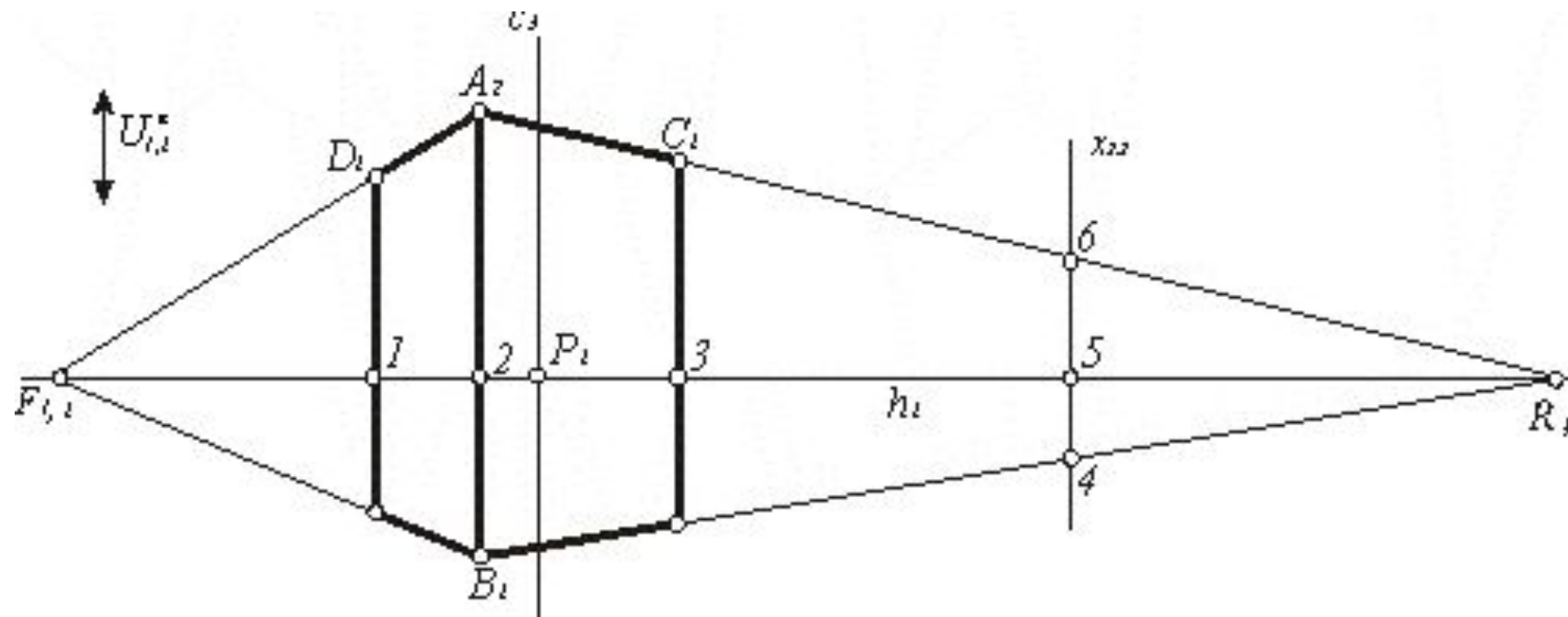
Выбор положения картины Π_2



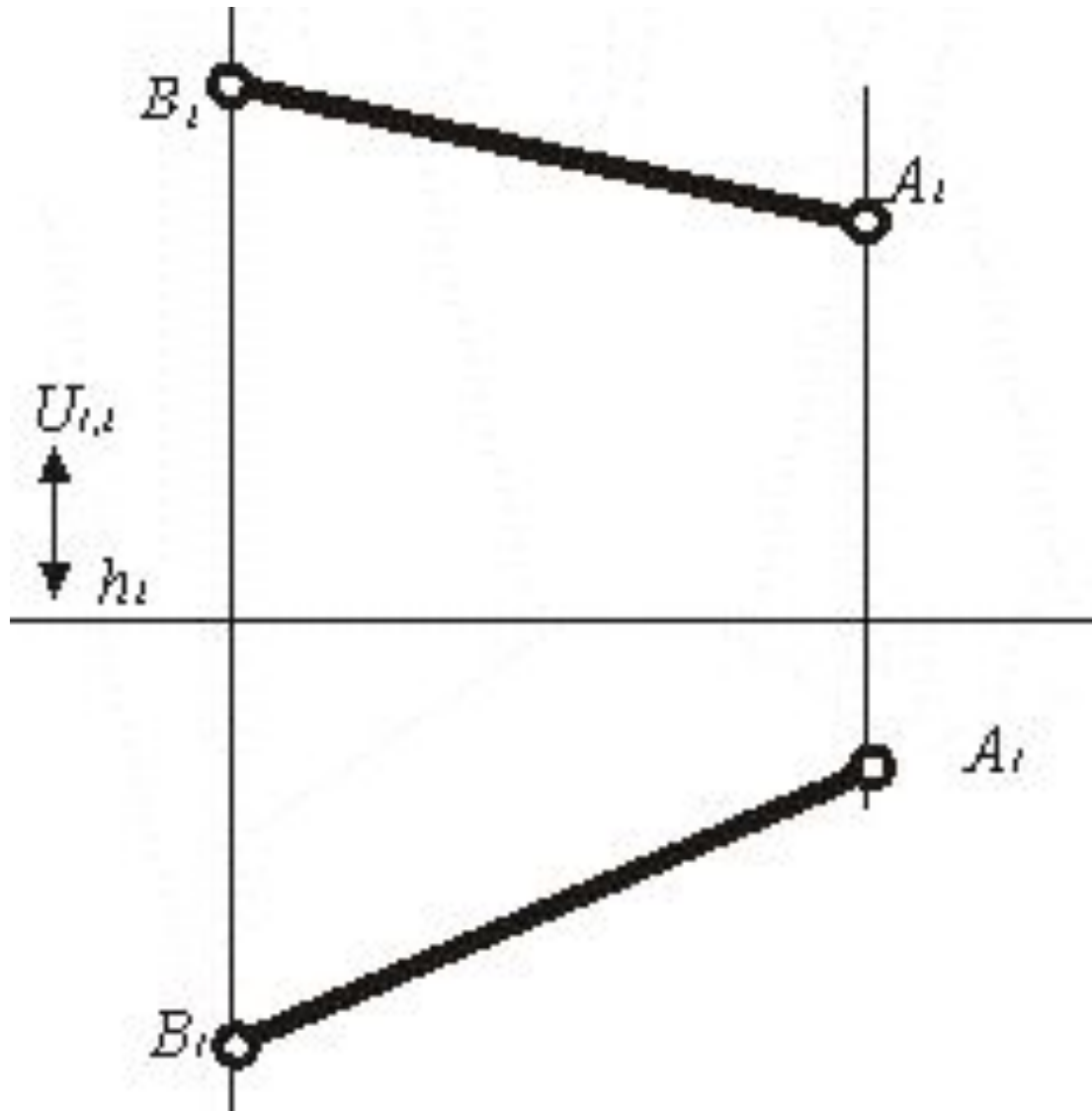
Проецирование каркасных точек на совмещенном проекционном аппарате

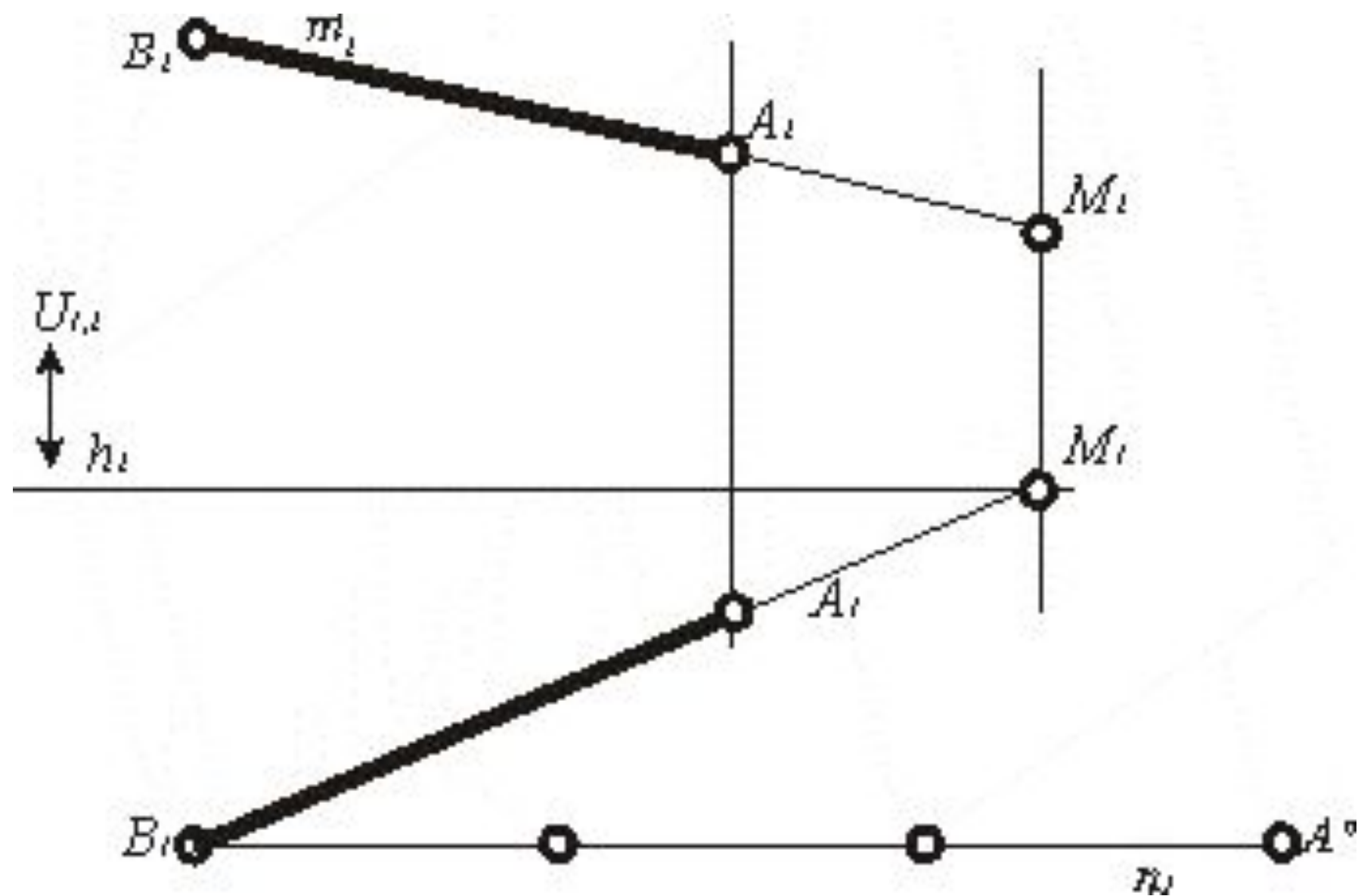


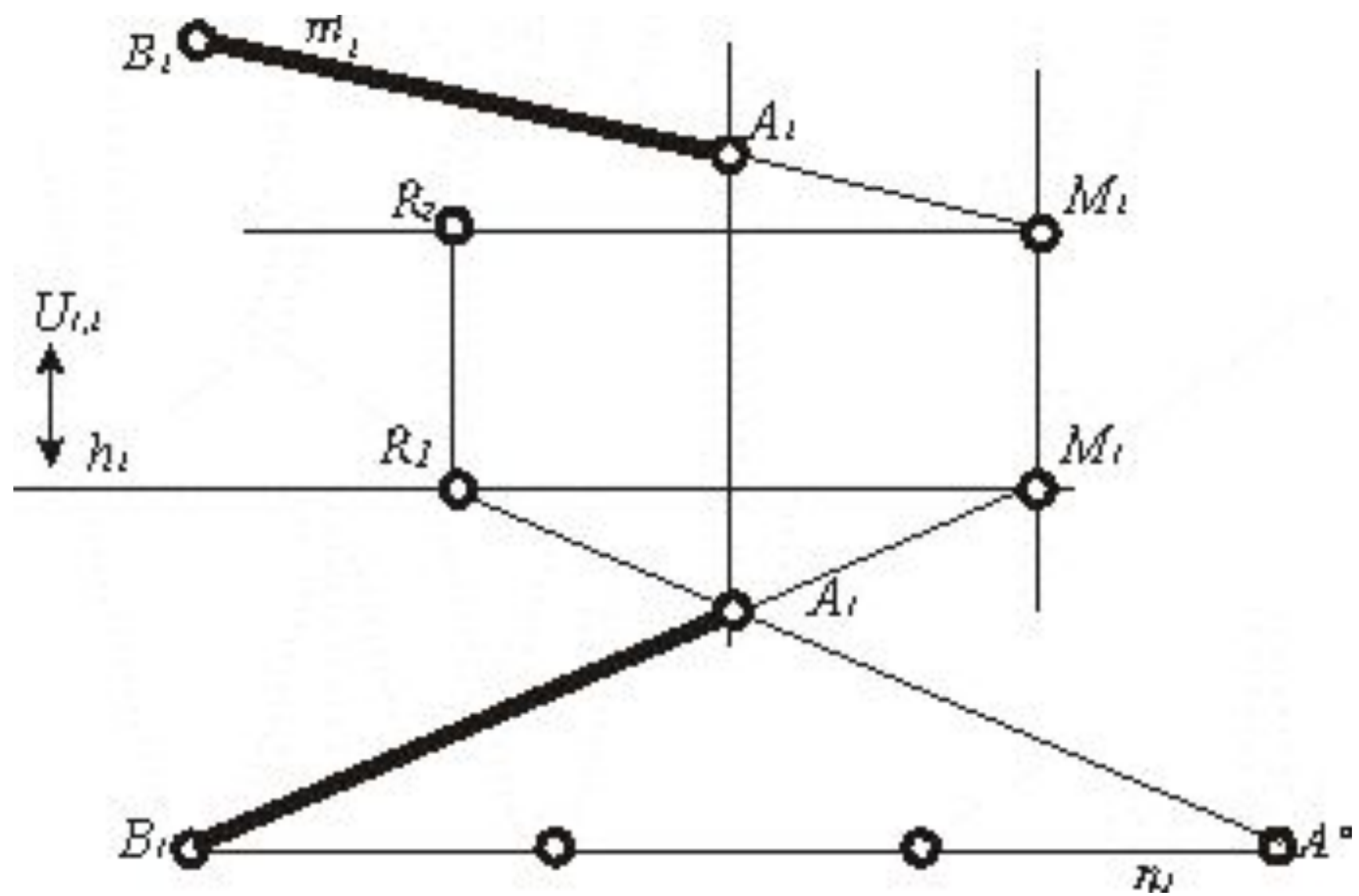
Построение каркаса перспективы объекта

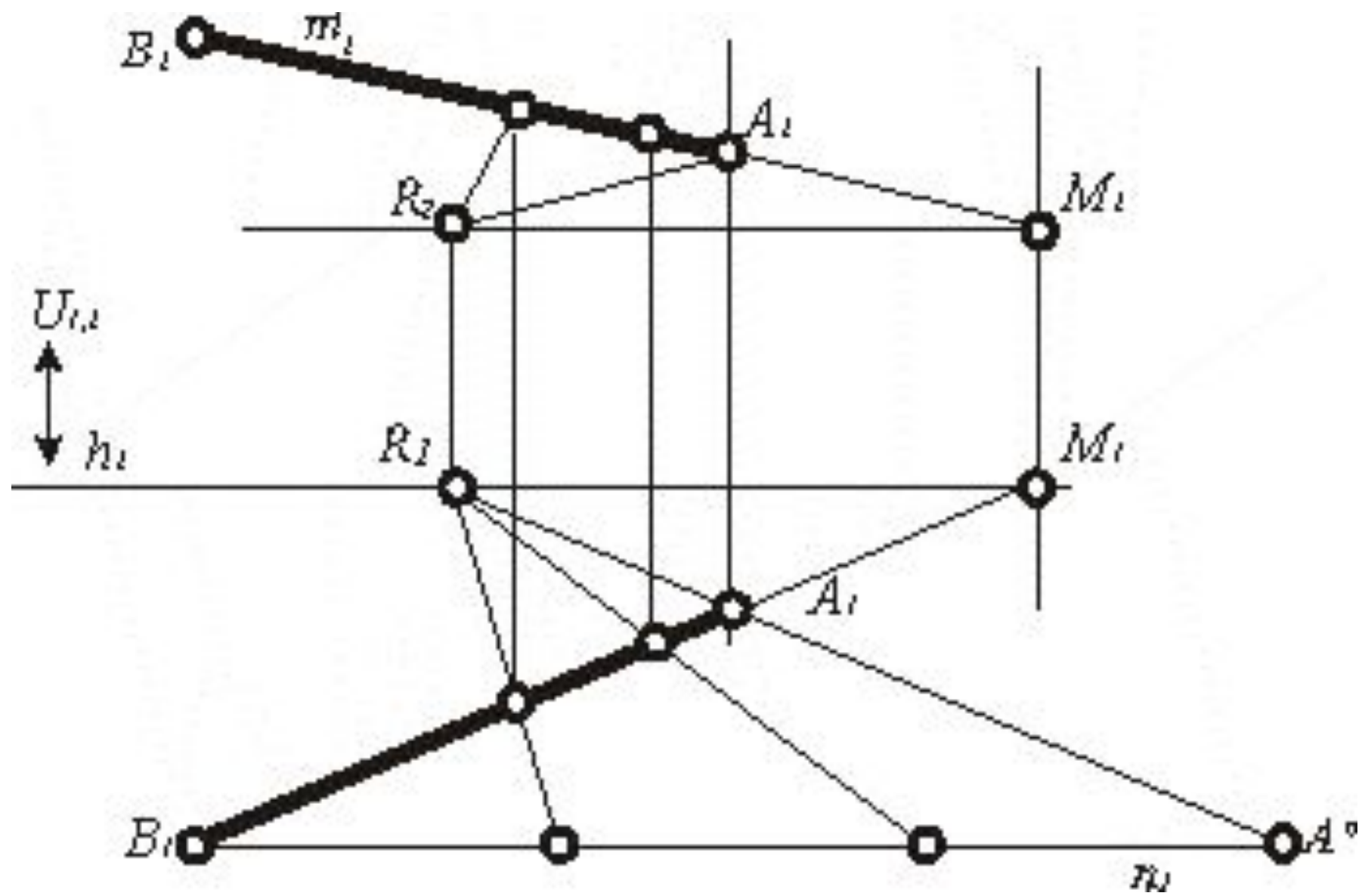


Деление отрезка прямой общего положения в заданном
отношении

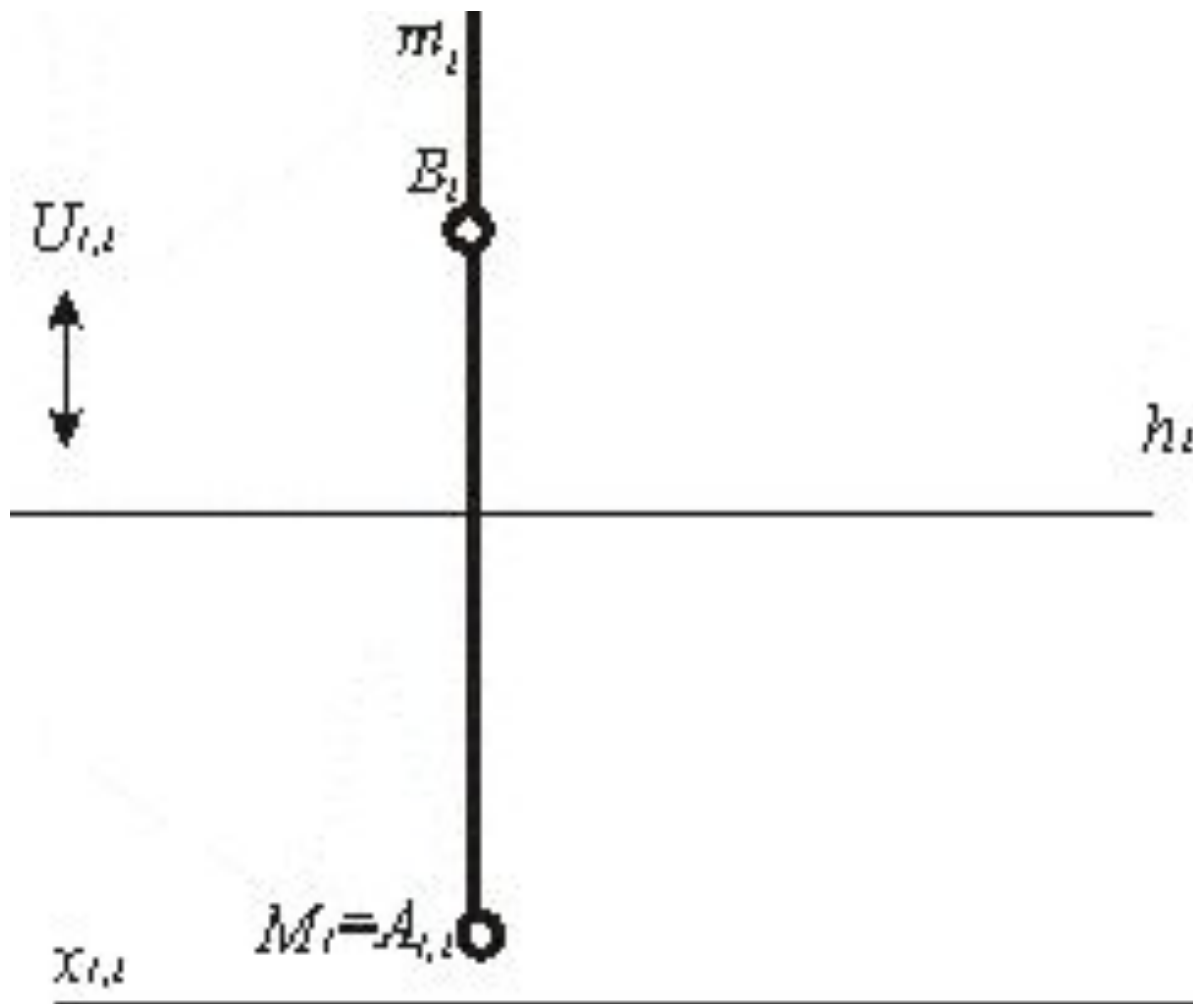


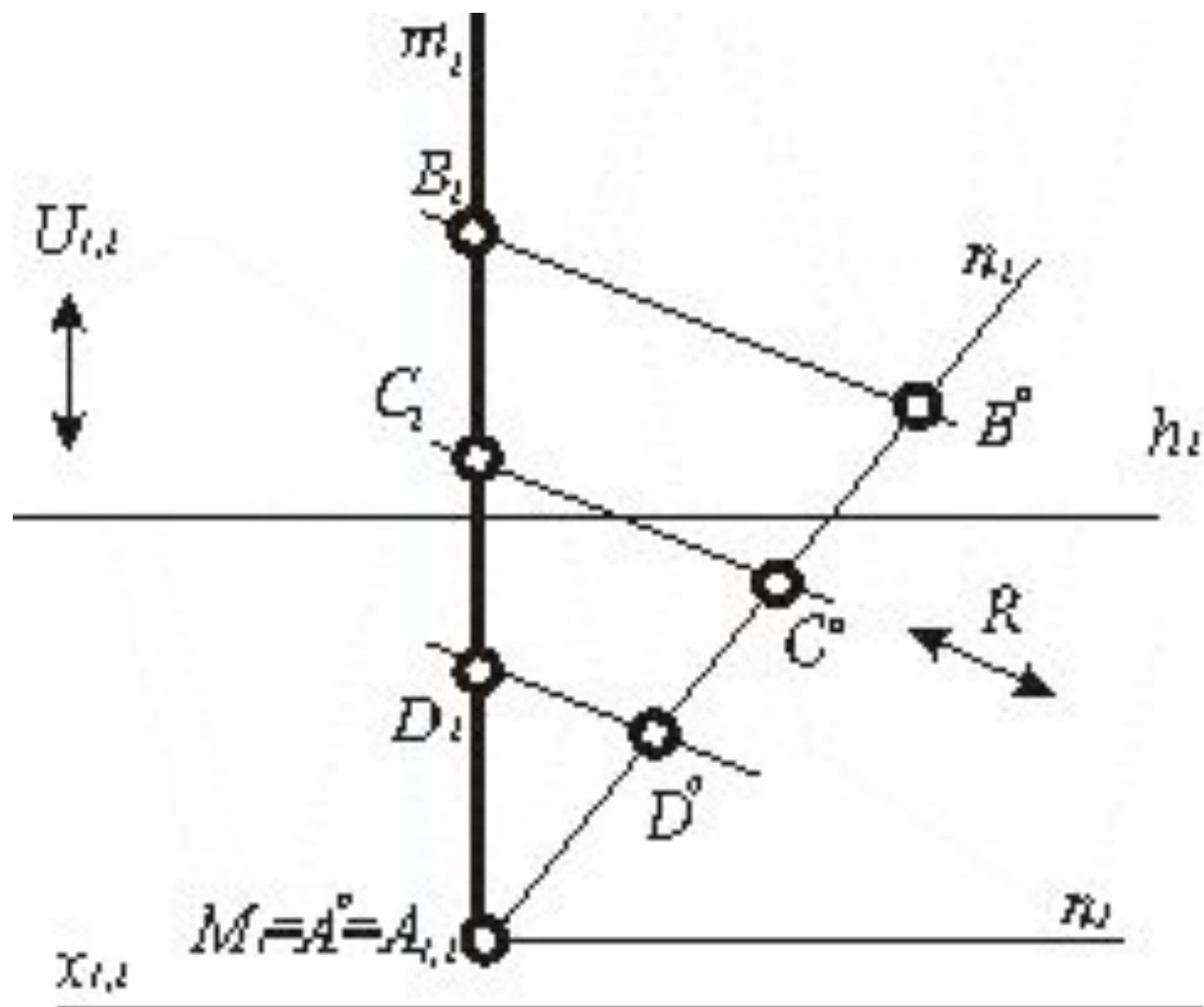




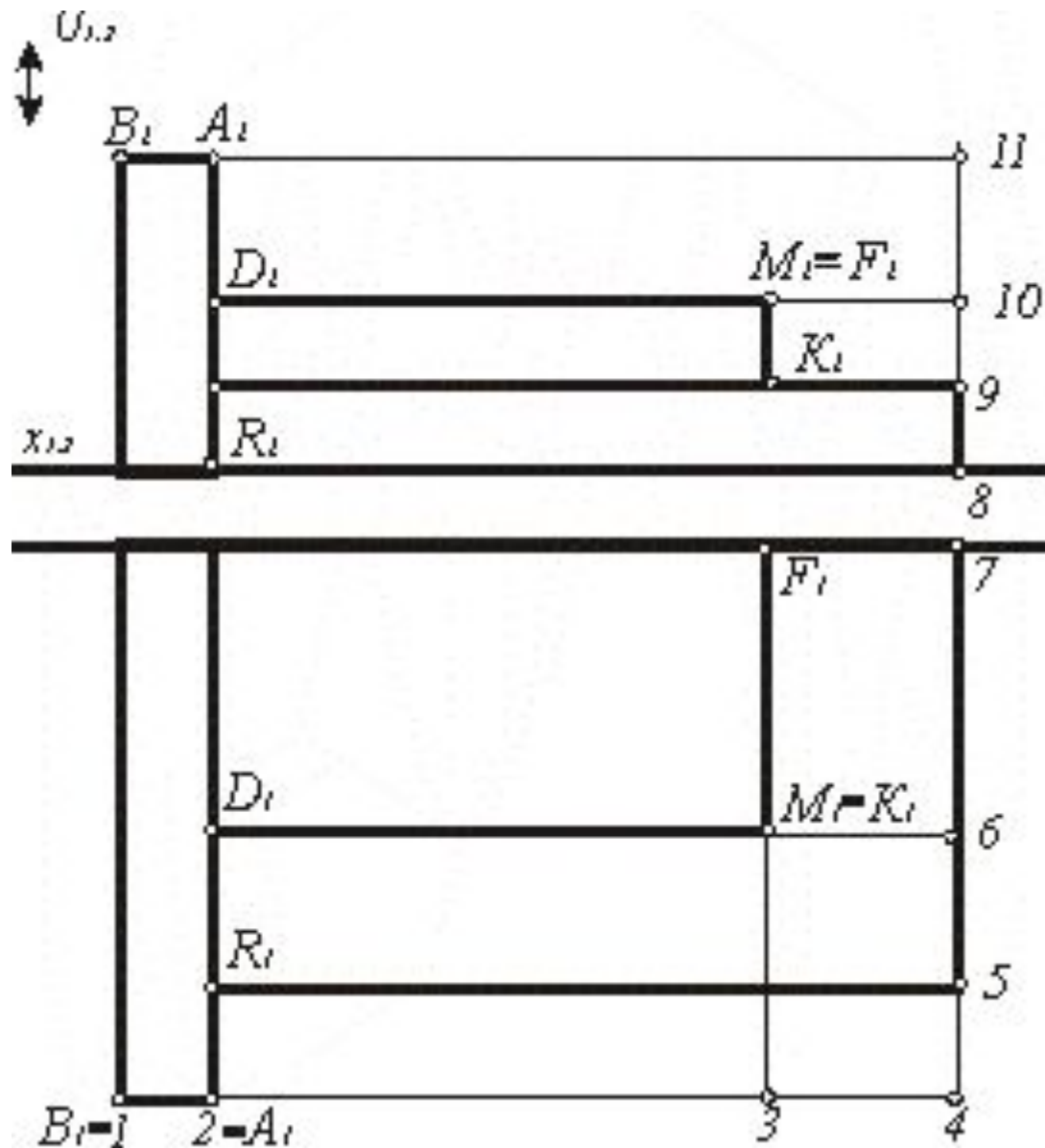


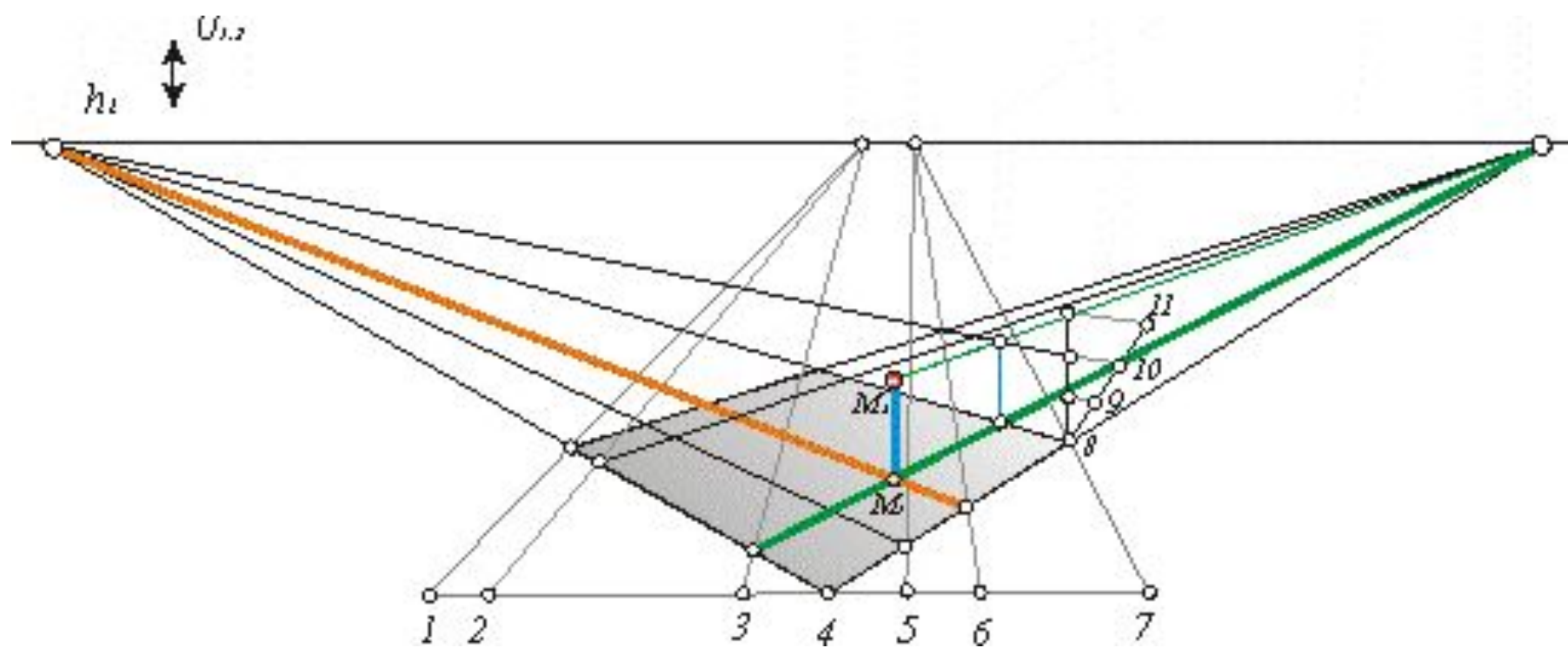
Деление отрезка проецирующей прямой в заданном отношении

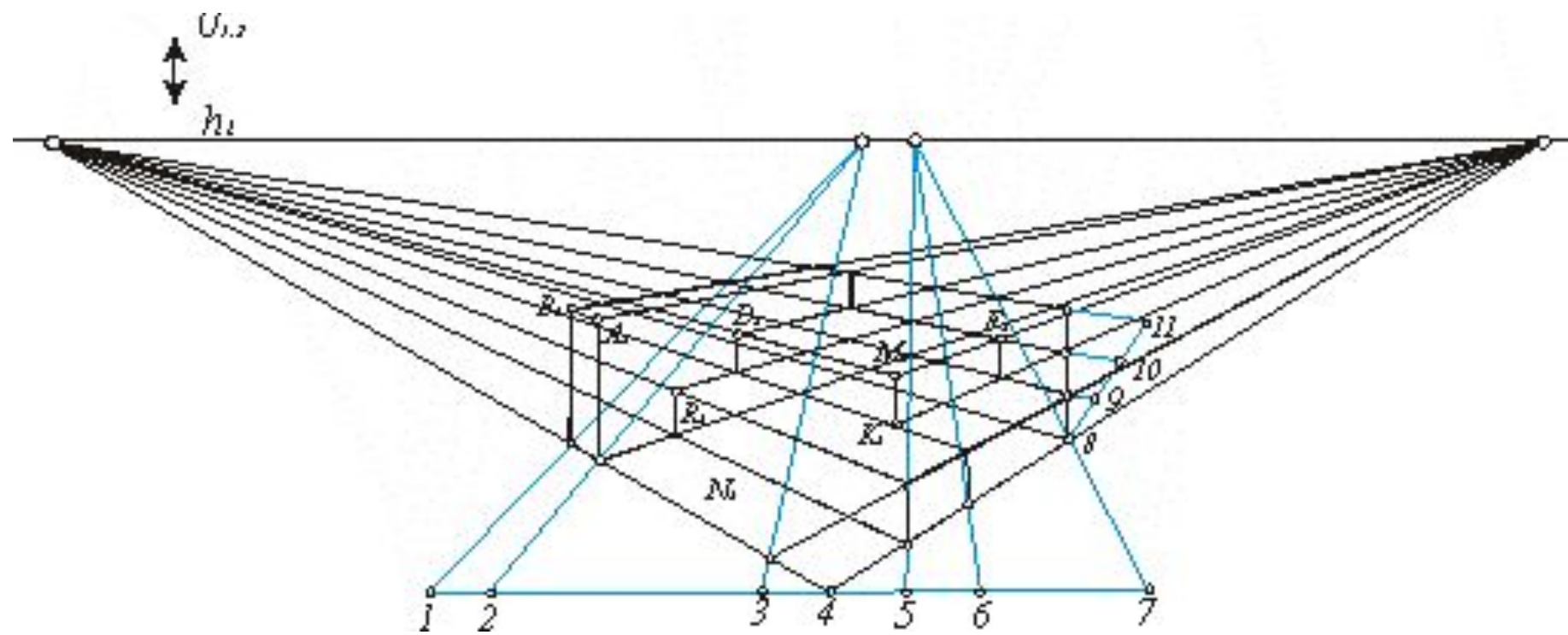




Трехмерная оптимальная сетка







Метод пространственной оптимальной координатной сетки

