

ПОВЕРХНОСТНОЕ И КОРЕННОЕ
УЛУЧШЕНИЕ СЕНОКОСОВ И
ПАСТБИЩ

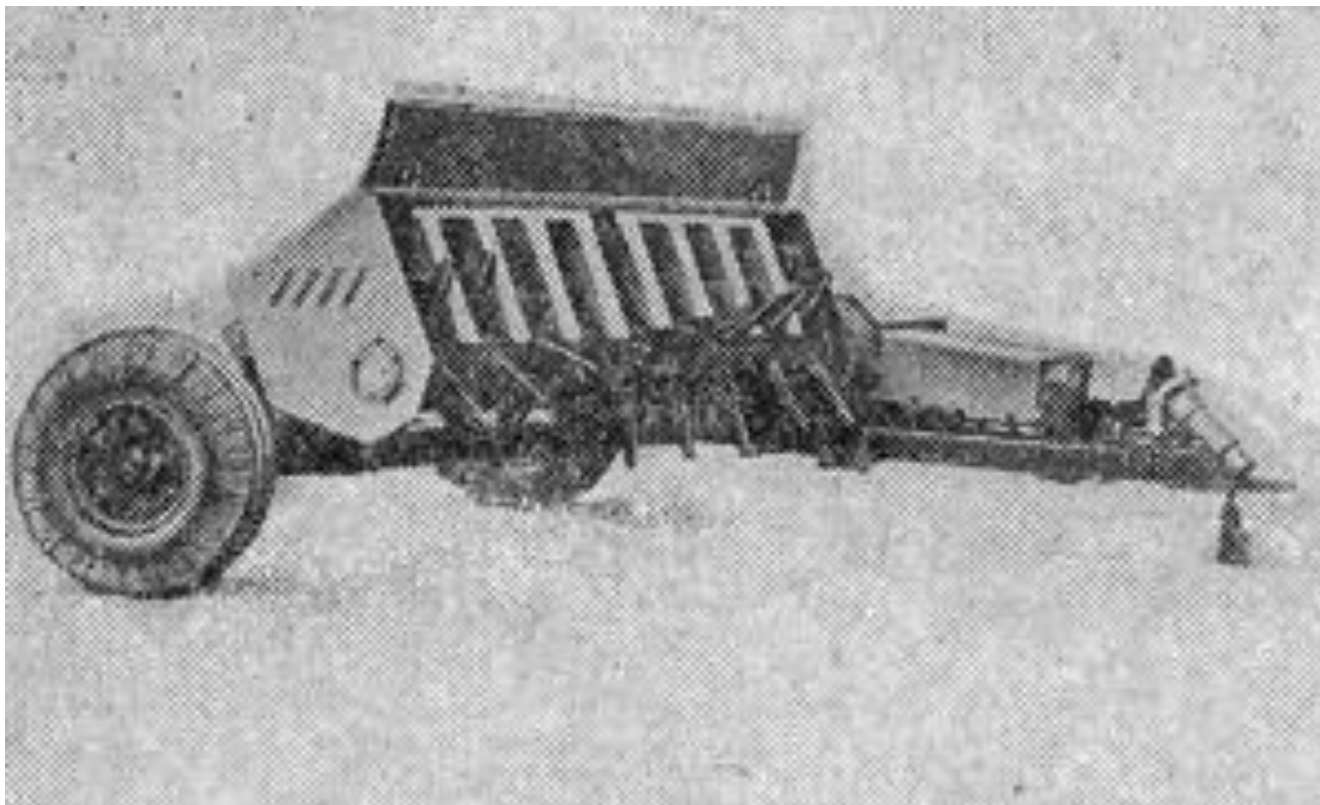
КУЛЬТУРТЕХНИЧЕСКИЕ
РАБОТЫ НА СЕНОКОСАХ И
ПАСТБИЩАХ

УНИЧТОЖЕНИЕ ДРЕВЕСНО-КУСТАРНИКОВОЙ РАСТИТЕЛЬНОСТИ



Древесно-кустарниковую растительность с диаметром стволов до 15 см срезают кусторезами с пассивными рабочими органами (ДП-24) и бульдозерами

УНИЧТОЖЕНИЕ ДРЕВЕСНО-КУСТАРНИКОВОЙ РАСТИТЕЛЬНОСТИ



Сгребают срезанную зимой древесную растительность сразу после срезки кустарниковыми граблями (К-3)

УНИЧТОЖЕНИЕ ДРЕВЕСНО-КУСТАРНИКОВОЙ РАСТИТЕЛЬНОСТИ

Корчеватель-сборатель
КСП-20



Ротационная
корчевальная машина МР-12



Машины для корчевания пней и уборки камней
Корчевальные машины и орудия



Корчеватель
с канатной тягой

Рычажный корчеватель-сборатель
Д-695А



Корчевальная борона
К-1



- | | |
|---------------------|-----------------|
| 1 — лебедка; | 7 — рычаг; |
| 2 — пень; | 8 — клыки; |
| 3 — отвал; | 9 — ограждение; |
| 4 — гидrocиллиндры; | 10 — зубцы; |
| 5 — противовес; | 11 — стрела; |
| 6 — рамы; | 12 — нож; |
| 13 — роторы | |

Машины для специальной обработки почвы. Мелиоративные машины

УНИЧТОЖЕНИЕ ДРЕВЕСНО-КУСТАРНИКОВОЙ РАСТИТЕЛЬНОСТИ



Первичную обработку почвы на таких угодьях проводят с использованием мелиоративной бороны БДМ-2,5

УНИЧТОЖЕНИЕ ДРЕВЕСНО-КУСТАРНИКОВОЙ РАСТИТЕЛЬНОСТИ

МАШИНА ДЛЯ ФРЕЗЕРОВАНИЯ ЗАЛЕЖИ МТП-42

1. Фреза
2. Отбойная плита
3. Рама
4. Передний опорный каток
5. Задний каток
6. Гидроцилиндр подъема и опускания рабочего аппарата
7. Редуктор уменьшителя скорости
8. Буфер-отвал

Показатели	МТП-41	МТП-42	МТП-42А
Ширина захвата, мм	1700	1700	1700
Максимальная глубина фрезерования, мм	400	400	400
Фреза:			
диаметр по концам ножей, мм	800	830	838
диаметр режущей кромки ножей, мм	78	95	95
общее число ножей в плоскости резания	116	96	92
частота вращения, об/мин	4	4	4
окружная скорость, м/с	309	186/276	183
	13	8,08/12	8,05
Рабочие скорости передвижения с уменьшителем скорости, км/ч	0,1-0,78	0,098-0,745	0,105-0,913
Транспортные скорости, км/ч	2,38-5,4	2,36-5,4	2,26-5,4
Основные размеры, мм:			
длина	6070	6200	6250
ширина	2623	2600	2950
высота	1980	1500	1580
Масса с редуктором уменьшителя скорости, кг	5060	5430	5920



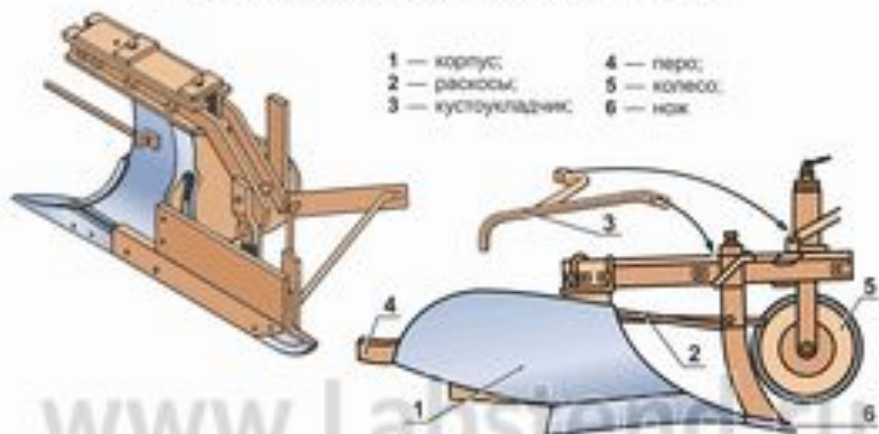
УНИЧТОЖЕНИЕ ДРЕВЕСНО-КУСТАРНИКОВОЙ РАСТИТЕЛЬНОСТИ

Машины для специальной обработки почвы. Мелиоративные машины

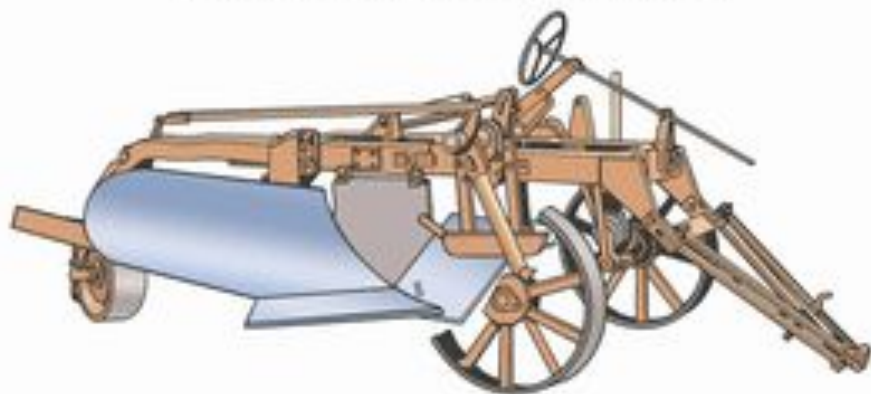
Специальные плуги

Кустарниково-болотный плуг ПБН-75

- | | |
|--------------------|-------------|
| 1 — корпус; | 4 — перо; |
| 2 — раскосы; | 5 — колесо; |
| 3 — кустоукладчик; | 6 — нож. |



Кустарниково-болотный плуг ПБН-75



Для запашки кустарника используют кустарниково-болотные плуги ПБН-75, ПБН-75 и ПБН-100

УНИЧТОЖЕНИЕ ДРЕВЕСНО-КУСТАРНИКОВОЙ РАСТИТЕЛЬНОСТИ

Машины для защиты растений от вредителей и болезней

Аэрозольный генератор АГ-УД-2



Предназначен для борьбы с вредителями лесонасаждений, полезащитных полос, полевых культур, а также для обработки теплиц, складских, производственных и животноводческих помещений аэрозолями или путем мелкокапельного опрыскивания.

Устанавливается в кузове автомобиля или на прицепной тележке трактора.

Технологическая схема работы



- 1 — приемник рабочей жидкости;
- 2 — воздушный фильтр;
- 3 — бензобак;
- 4 — рабочее сопло;

- 5 — тяга дистанционного управления;
- 6 — камера сгорания;
- 7 — бензиновая горелка;
- 8 — напорный воздухопровод

УНИЧТОЖЕНИЕ КОЧЕК И МОХОВОГО ОЧЕСА



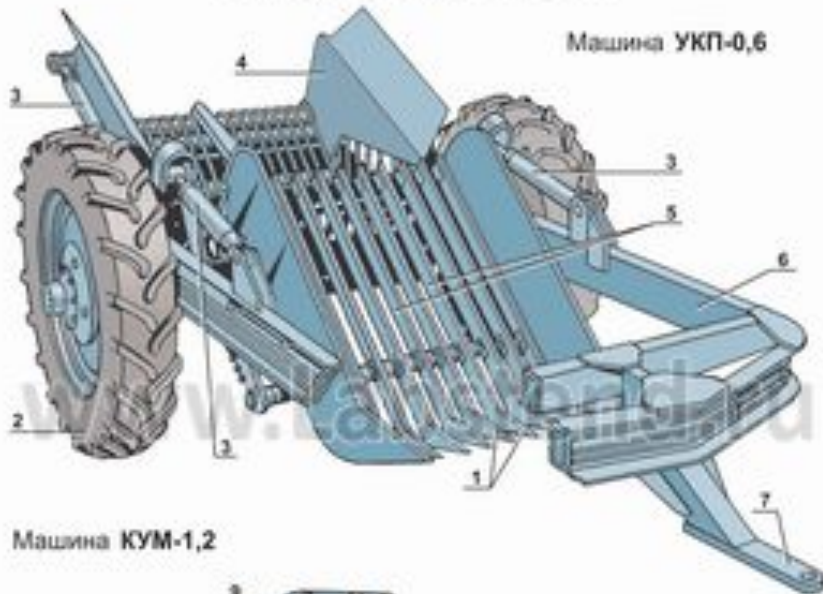
УБОРКА КАМНЕЙ

Машины для специальной обработки
почвы. Мелиоративные машины

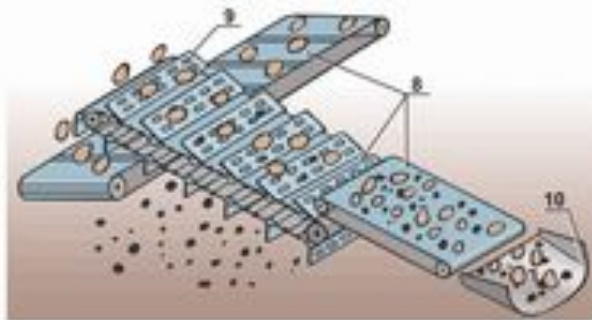
Машины для корчевания пней и уборки камней

Камнеуборочные машины

Машина УКП-0,6

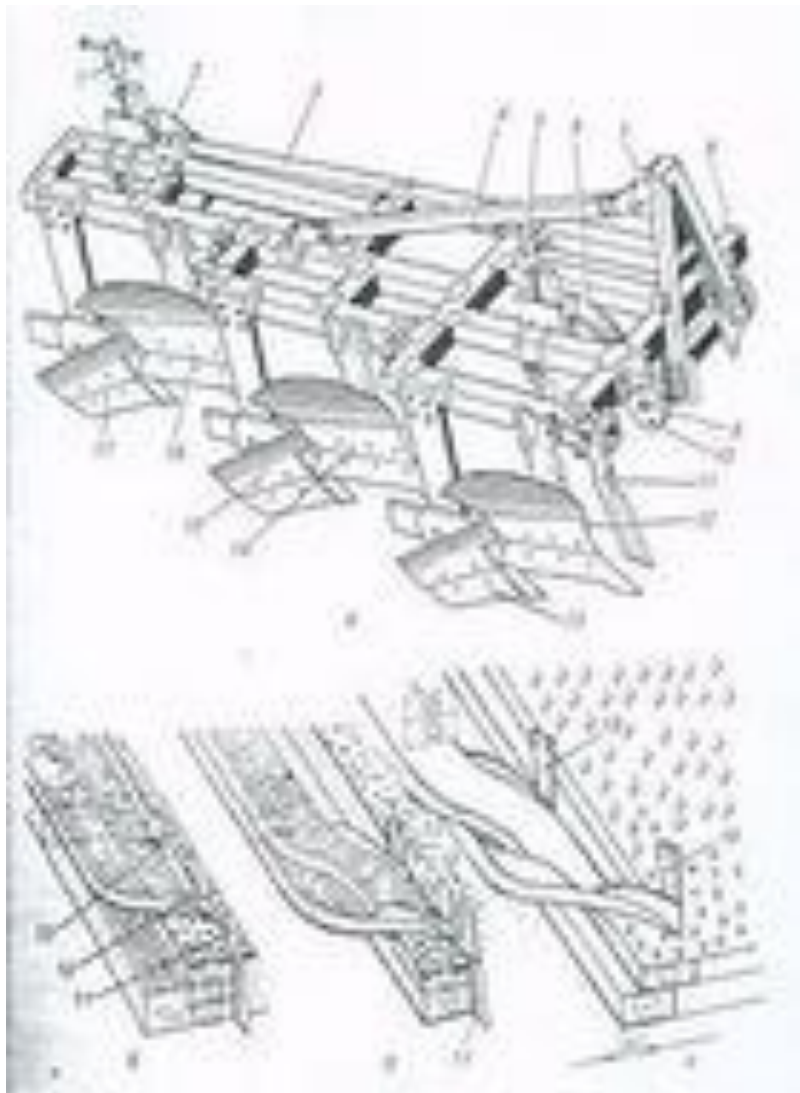


Машина КУМ-1,2



- 1 — зубья;
- 2 — колеса;
- 3 — гидроцилиндры;
- 4 — бункер;
- 5 — гребенка;
- 6 — рама;
- 7 — прицепное устройство;
- 8 — транспортеры;
- 9 — решетка;
- 10 — лемех.

ПЕРВИЧНАЯ ОБРАБОТКА ПОЧВЫ



При обработке солонцов применяют специальные ярусные плуги (ПТН-3-40А, ПНС-1,4),

ПЛАНИРОВКА ПОВЕРХНОСТИ

