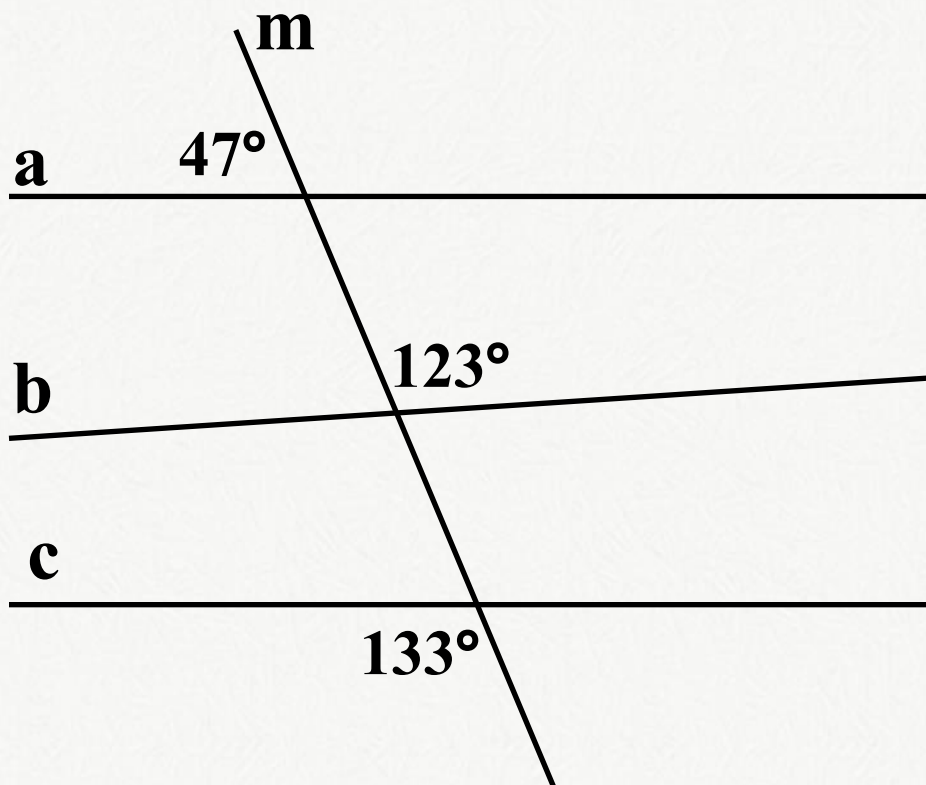


ПОВТОРЕНИЕ. ПАРАЛЛЕЛЬНЫЕ ПРЯМЫЕ.

Выполнила
учитель математики
МБОУ Школа №99 г.о. Самара
Сычева Елена Александровна



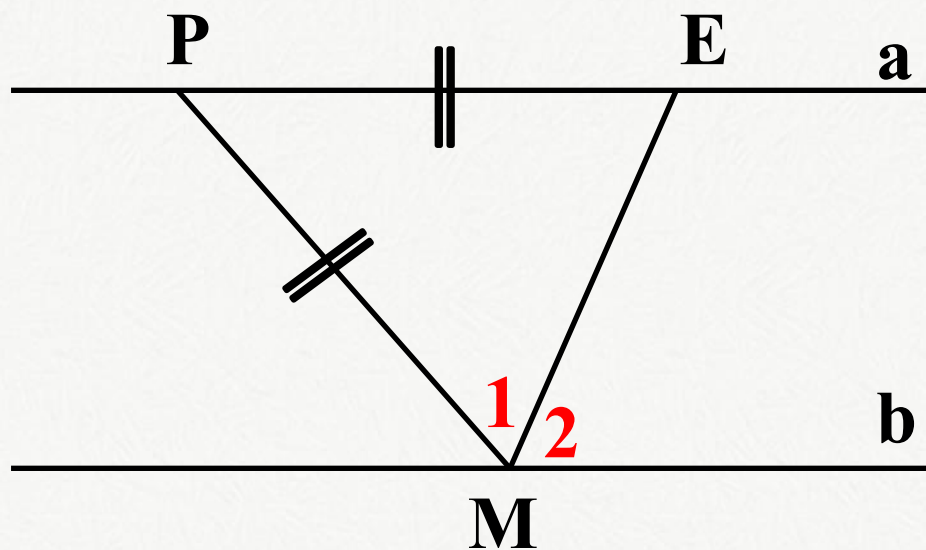
ЗАДАЧА 1



**Найти
параллельные
прямые**



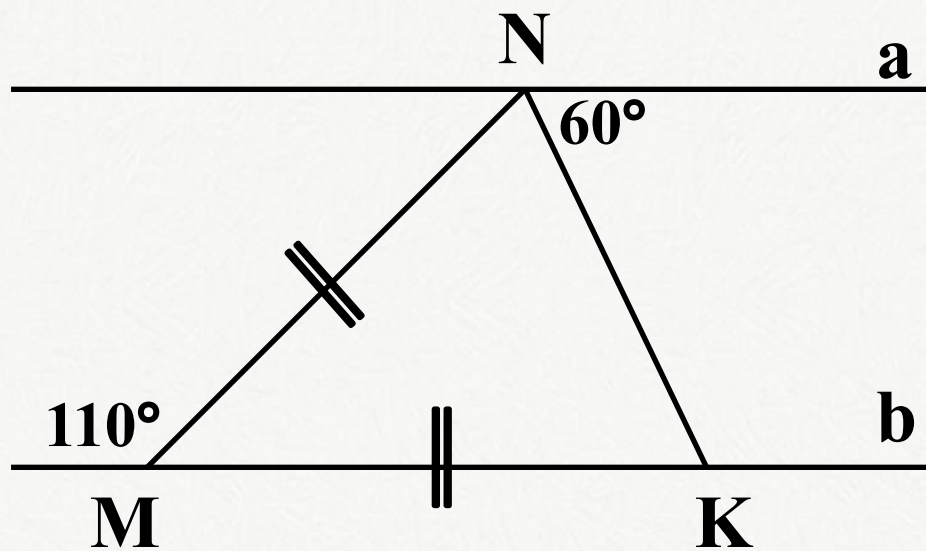
ЗАДАЧА 2



**Параллельны ли
прямые a и b ?**



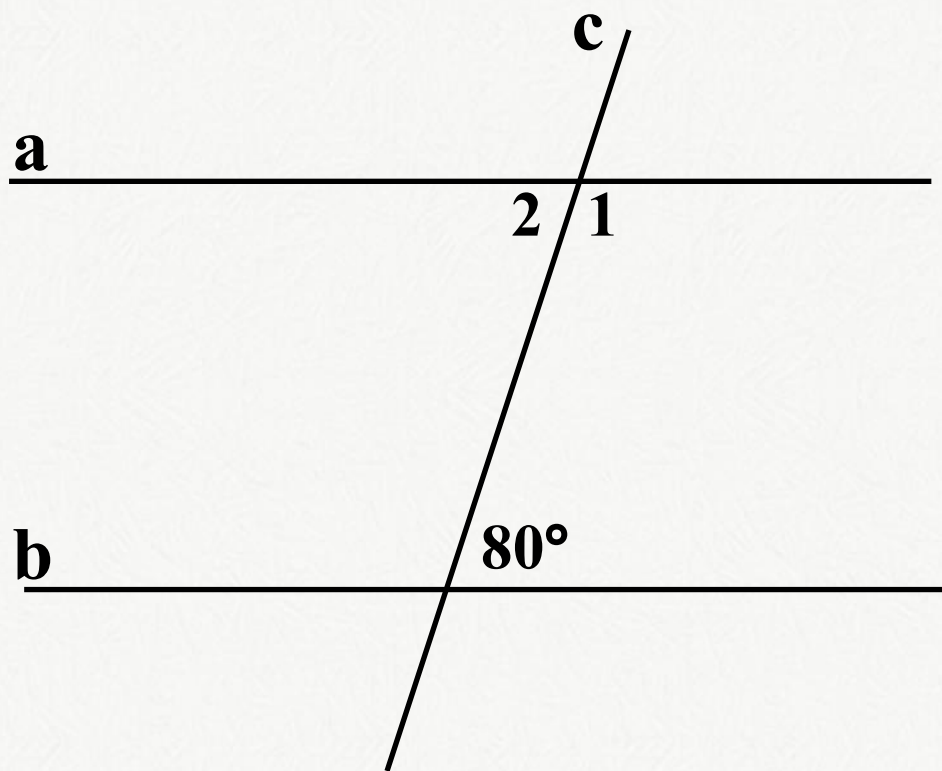
ЗАДАЧА 3



**Параллельны ли
прямые а и b?**



ЗАДАЧА 4



Дано:

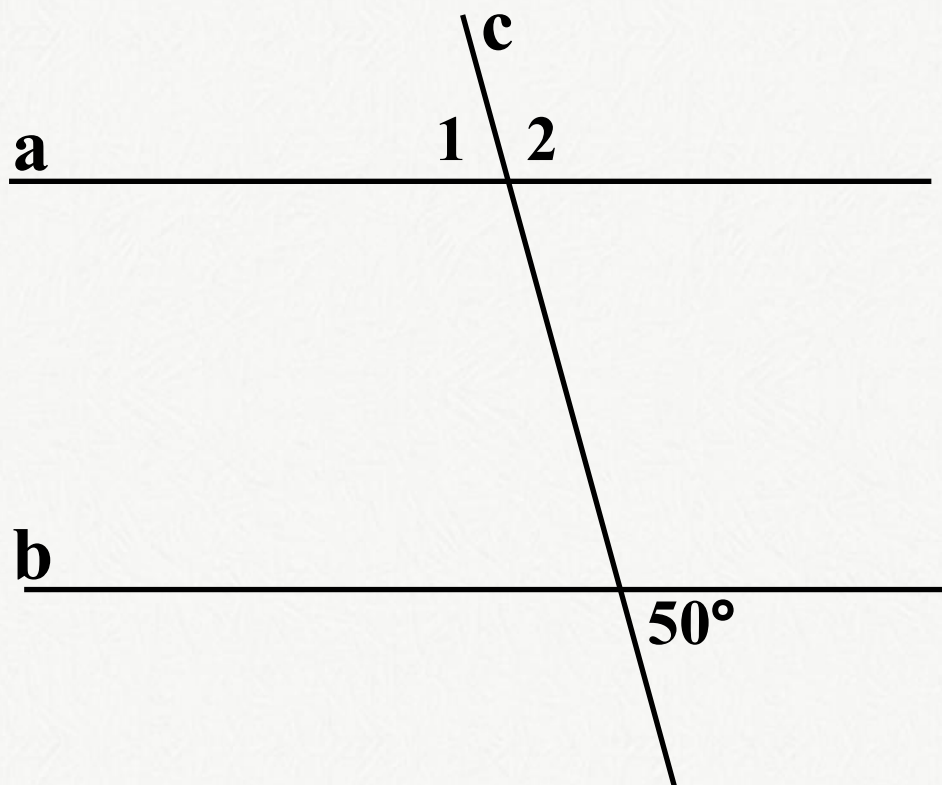
$a \parallel b$

Найти:

$\angle 1, \angle 2$



ЗАДАЧА 5



Дано:

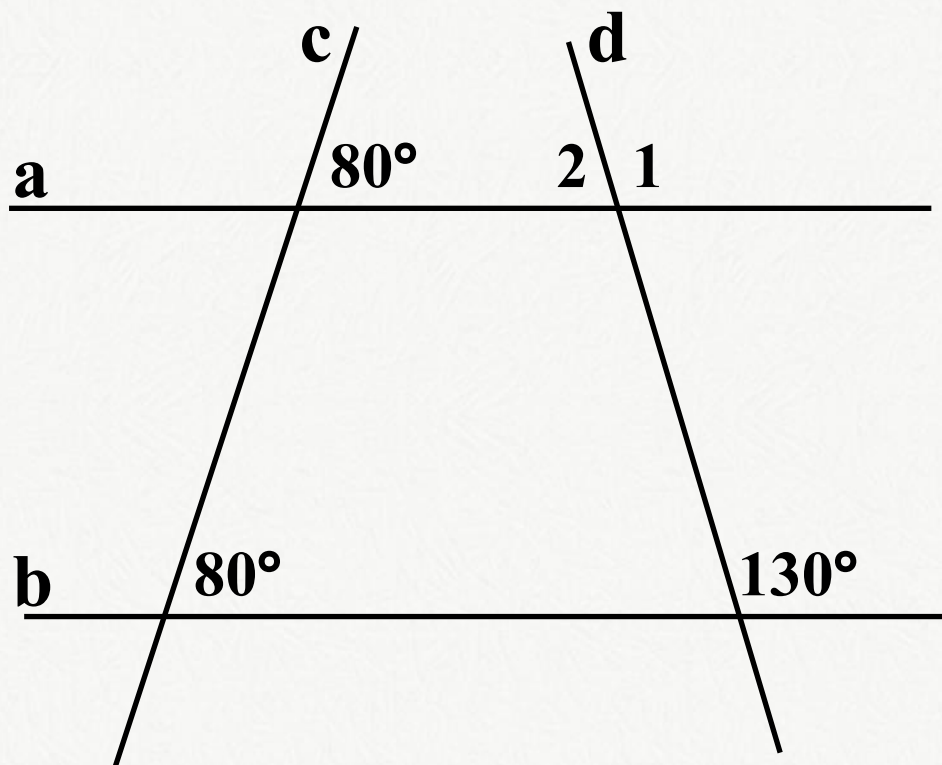
$a \parallel b$

Найти:

$\angle 1, \angle 2$



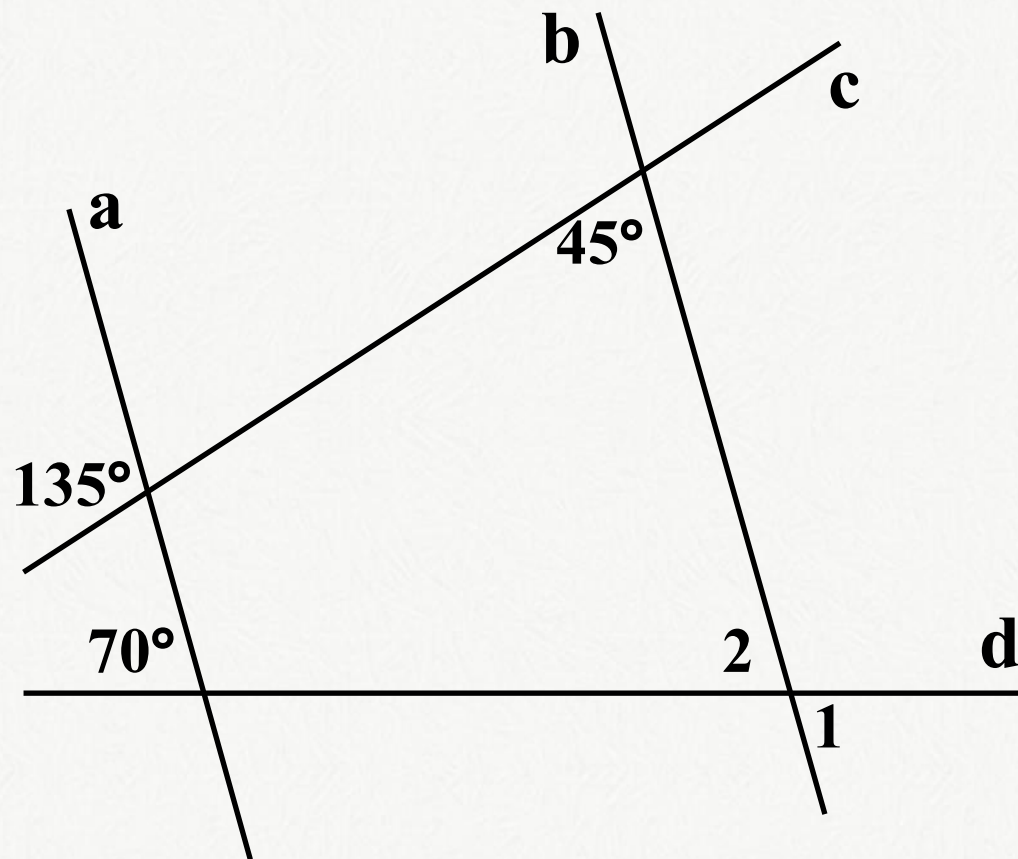
ЗАДАЧА 6



Найти:
 $\angle 1$, $\angle 2$



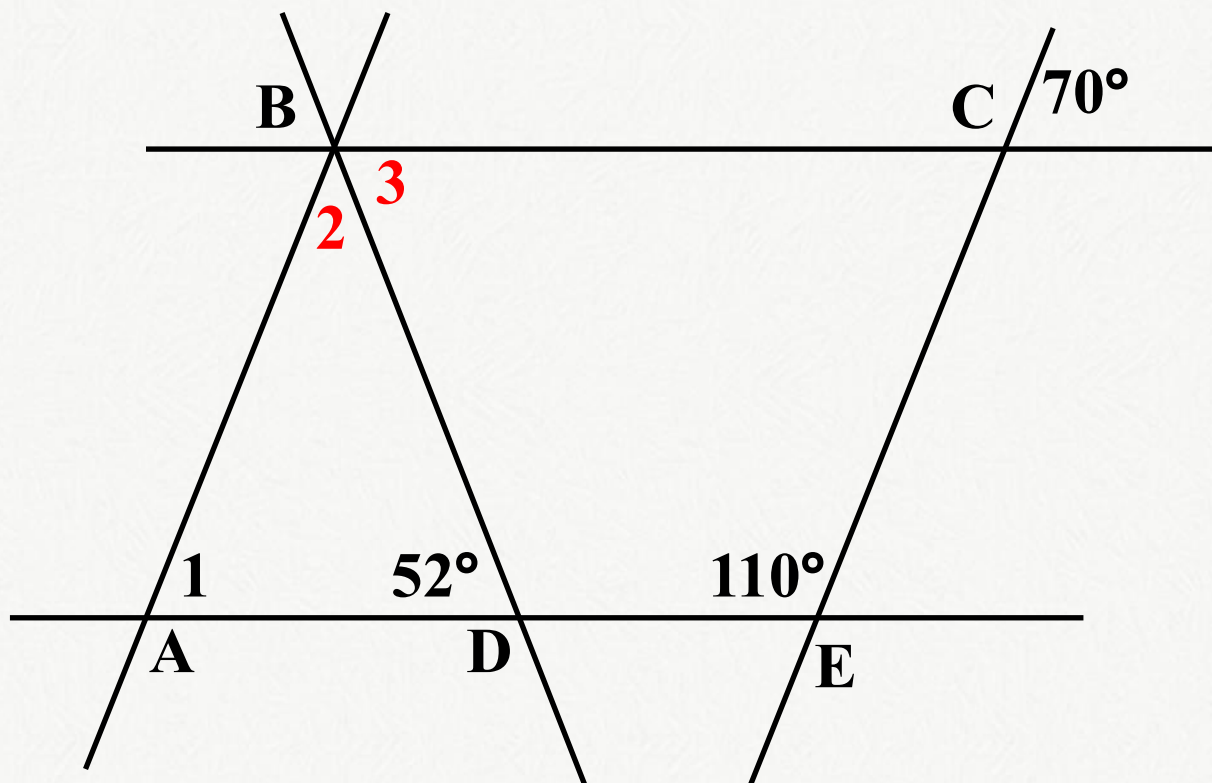
ЗАДАЧА 7



Найти:
 $\angle 1$, $\angle 2$



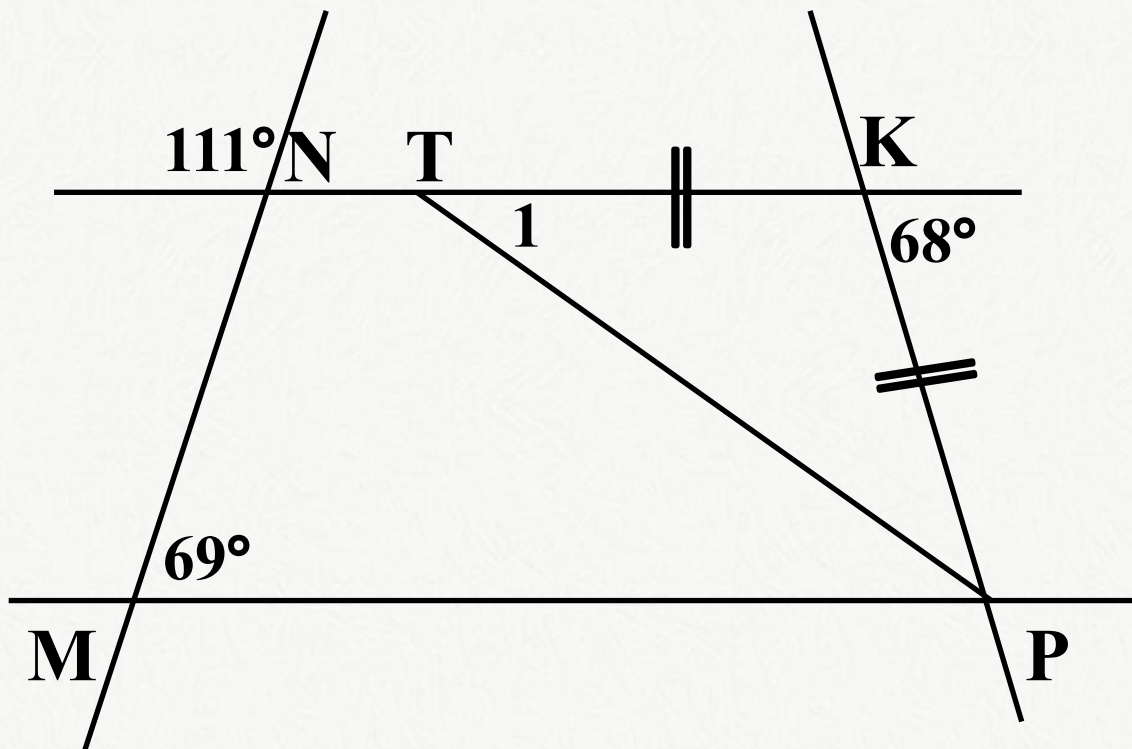
ЗАДАЧА 8



Найти:
 $\angle 1$



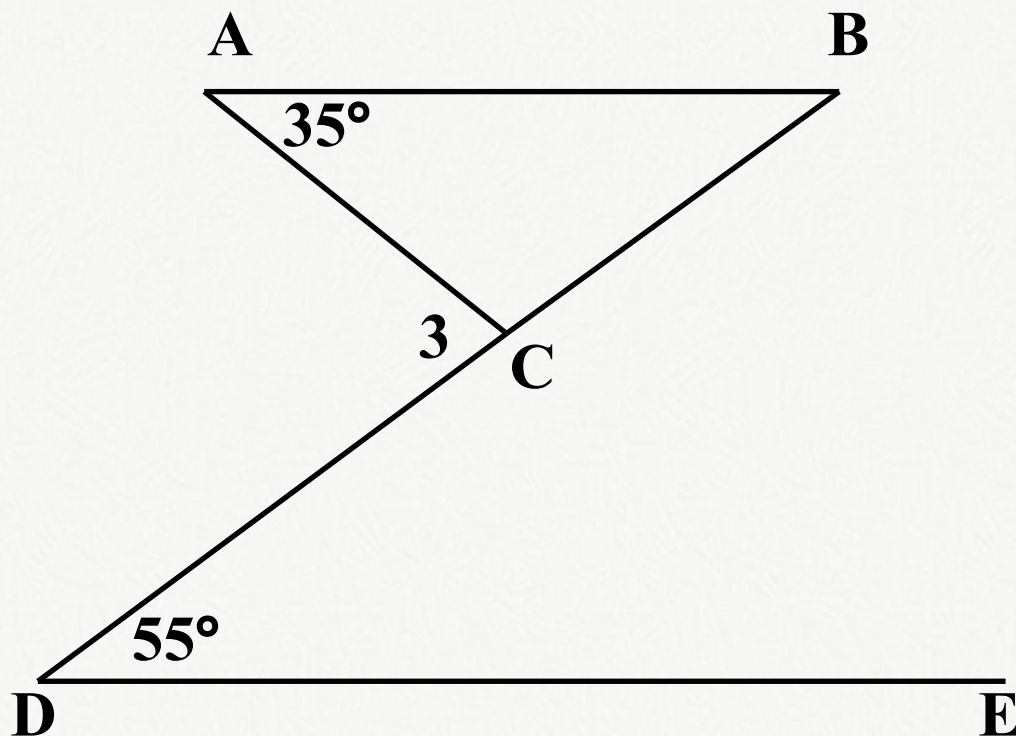
ЗАДАЧА 9



Найти:
 $\angle 1$



ЗАДАЧА 10

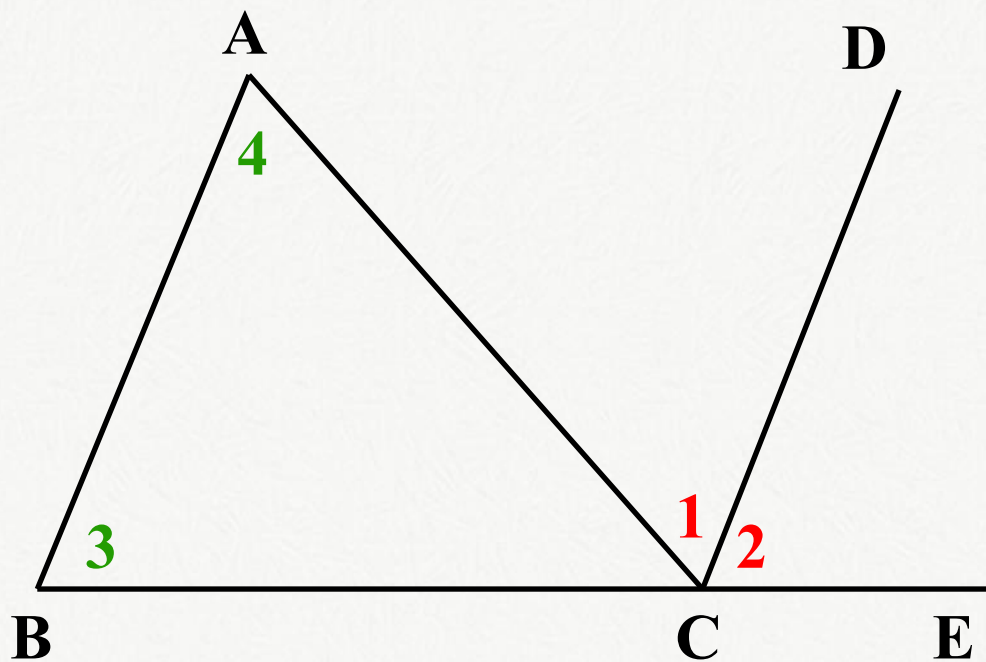


Дано:
 $AB \parallel DE$

Найти:
 $\angle 3$



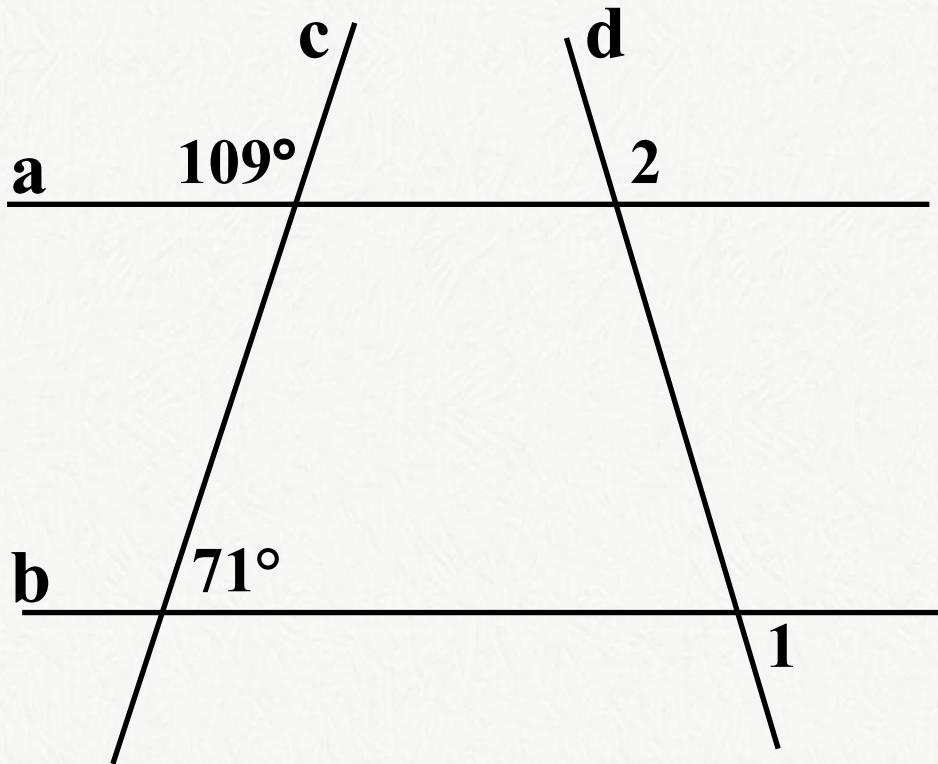
ЗАДАЧА 11



**Параллельны ли
AB и CD?**



ЗАДАЧА 12



Дано:

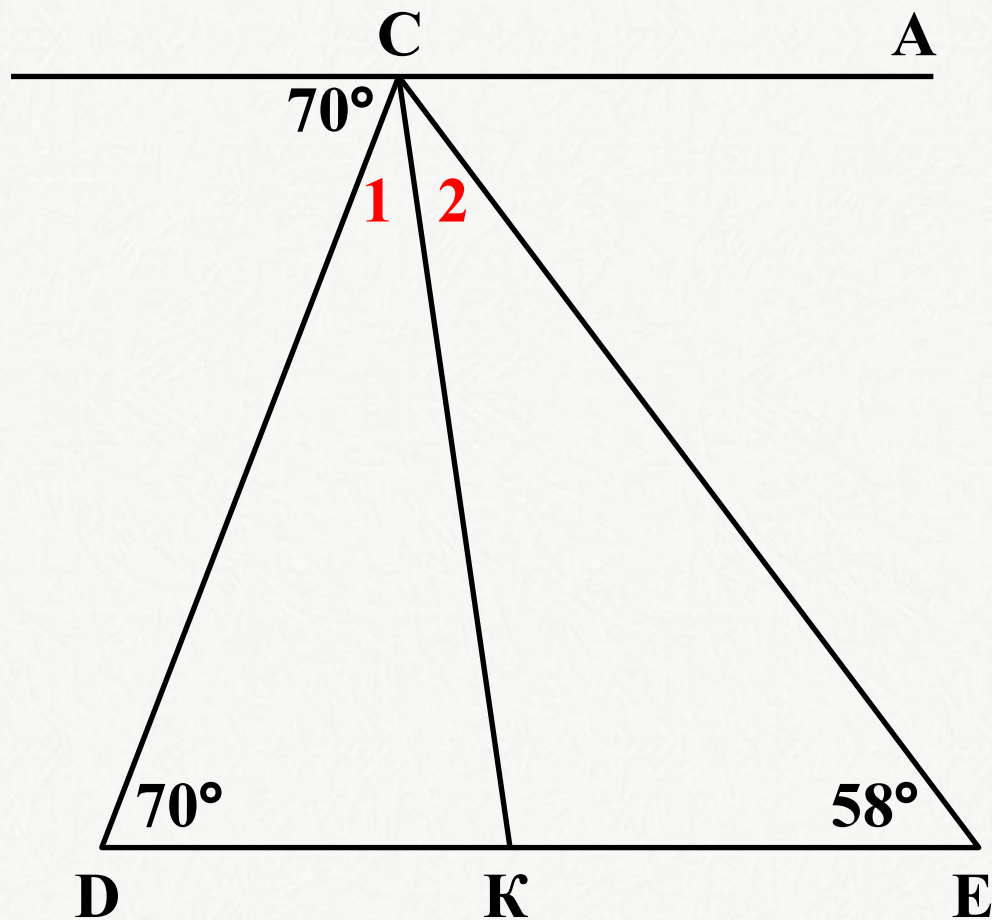
$$\angle 2 - \angle 1 = 44^\circ$$

Найти:

$$\angle 1, \angle 2$$



ЗАДАЧА 13



Найти:
 $\angle ACK$



Домашнее задание:

**Повторить главу IV (§1 - §3)
(вопросы 1 – 18 стр. 89 – 90)**



Спасибо за внимание!

