

Семья – здоровый образ жизни

Автор: СОПИНА О.В.

Ход собрания:

1. Обозначение проблемы:

Здоровье детей и их развитие.

2. Формирование правильной осанки.

3. Берегите зрение ребенка.

4. Режим дня.

5. Пребывание детей на воздухе.

6. Гигиена сна.

7. Подведение итогов собрания.

**«ЗДОРОВЬЕ - не все, но без
здоровья ничто.» (Сократ)**



Человек – совершенство природы. Но для того ,
чтобы он мог пользоваться благами жизни,
наслаждаться ее красотой, очень важно иметь
здоровье.

*Если ты думаешь на год вперед-
посади семя.*

*Если ты думаешь на десятилетия
вперед- посади дерево.*

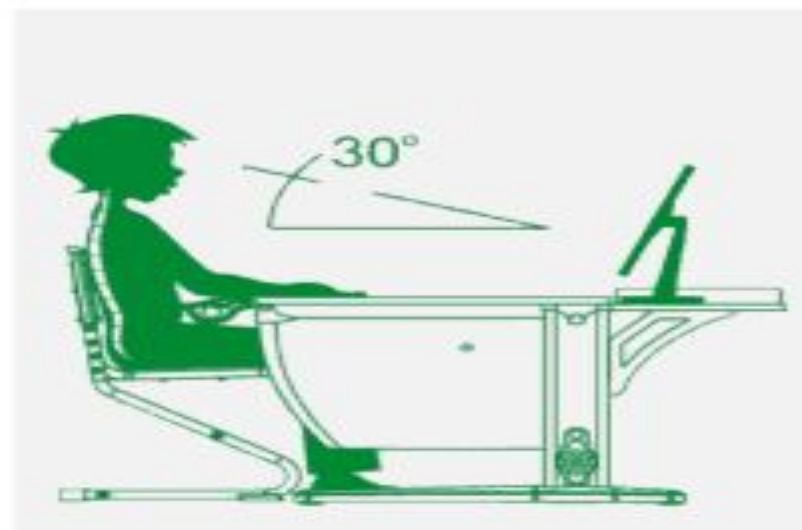
*Если ты думаешь на век вперед-
воспитай человека. (Восточная
мудрость)*

Компоненты здорового образа жизни

- Рациональный режим;
- Систематические физкультурные занятия;
- Закаливание;
- Правильное питание;
- Благоприятная психологическая обстановка в семье – хорошие дружеские отношения, доверие и взаимопонимание, желание поделиться своими проблемами с близкими людьми, возможность найти поддержку и помощь, совместное проведение досуга.

Осанка - это привычное положение тела, которое человек принимает и при движении и в состоянии покоя

Безосанность

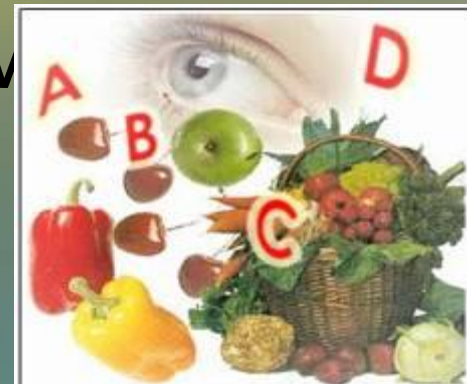


5 правил формирования осанки:

1. Наращивать ребенку « мышечный корсет ».
2. Постоянно следить за тем, как ребенок сидит, стоит, поправлять его если он сутулиться, кособочиться.
3. Правильная поза при работе за столом.
4. Обратит внимание на наличие плоскостопия.
5. Постель не должна быть слишком мягкой.

Это важно для глаз

- Держать книги и тетради на расстоянии не ближе 30 см от глаз
- Хорошее освещение
- Не читать в транспорте и в положении лежа
- Беречь глаза от травм, от попадания инородных предметов, пыли...



Пребывание детей на воздухе - это использование естественных факторов природы для оздоровления и закаливания организма.



**Сон - важное условие для
здоровья, бодрости и высокой
работоспособности человека.**

