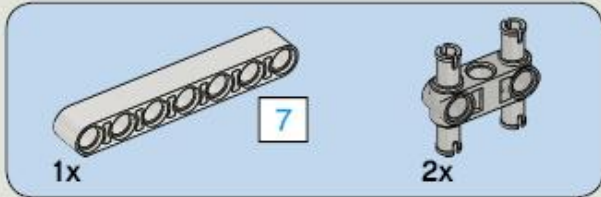
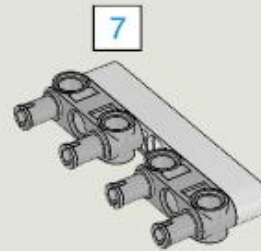
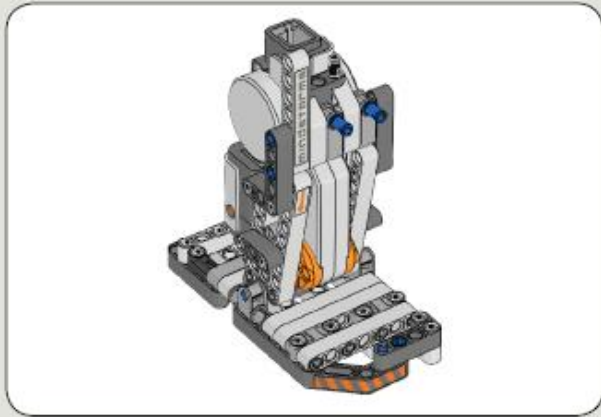
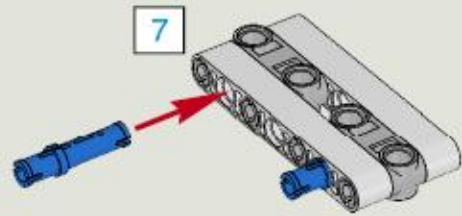
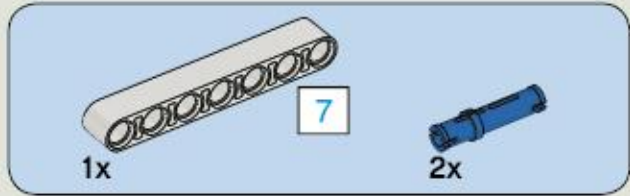
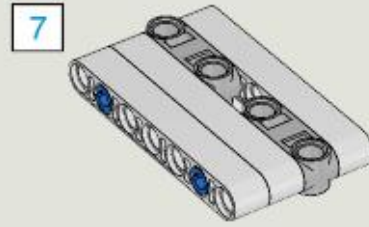
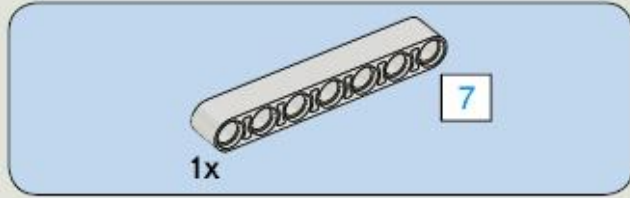
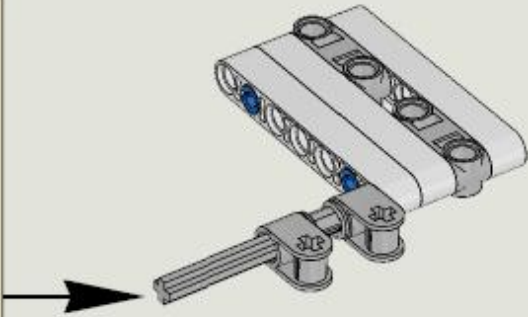
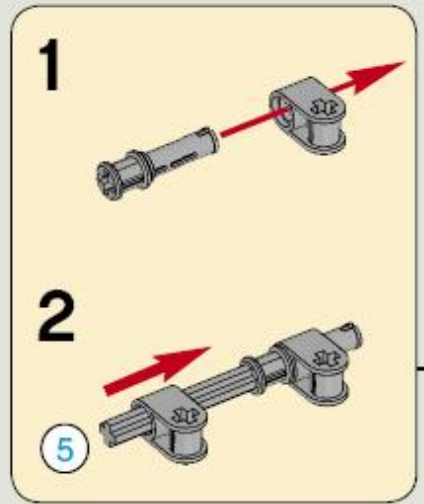
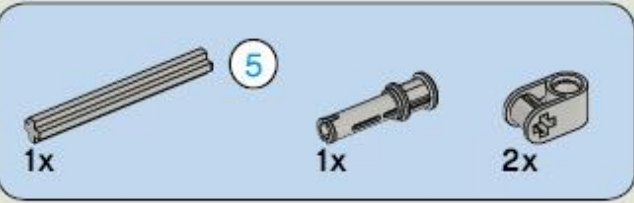


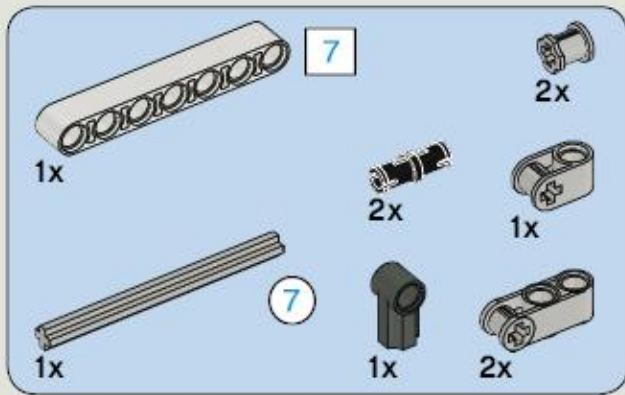
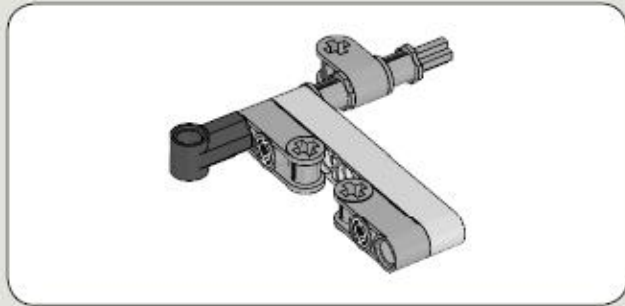
# 1. Начинаем сборку ног робота







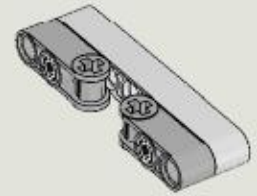




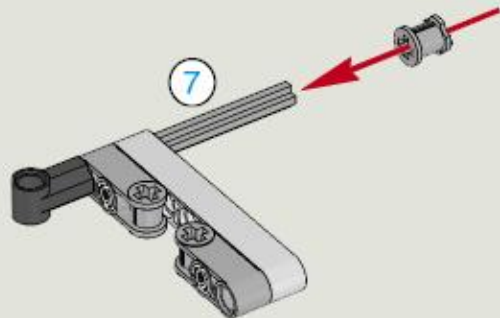
1



2



3



4

