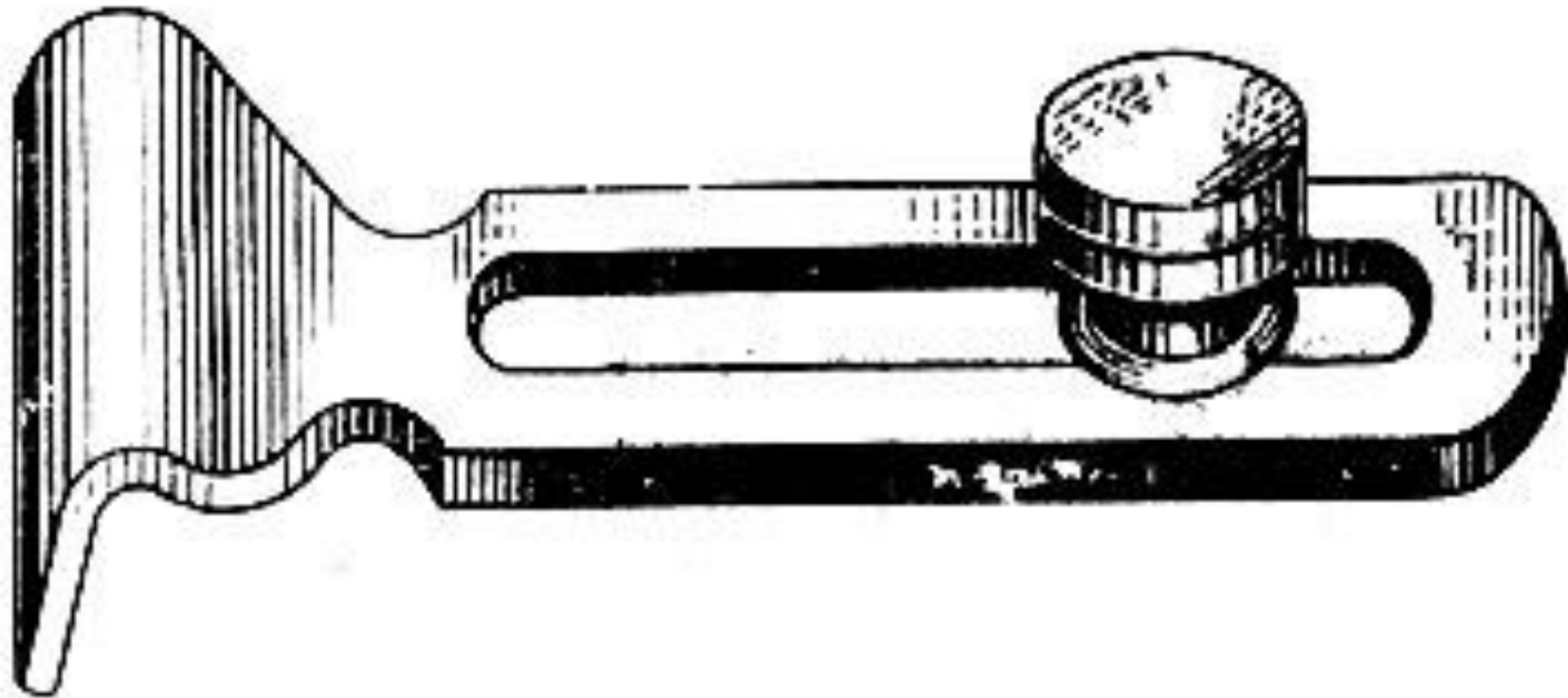


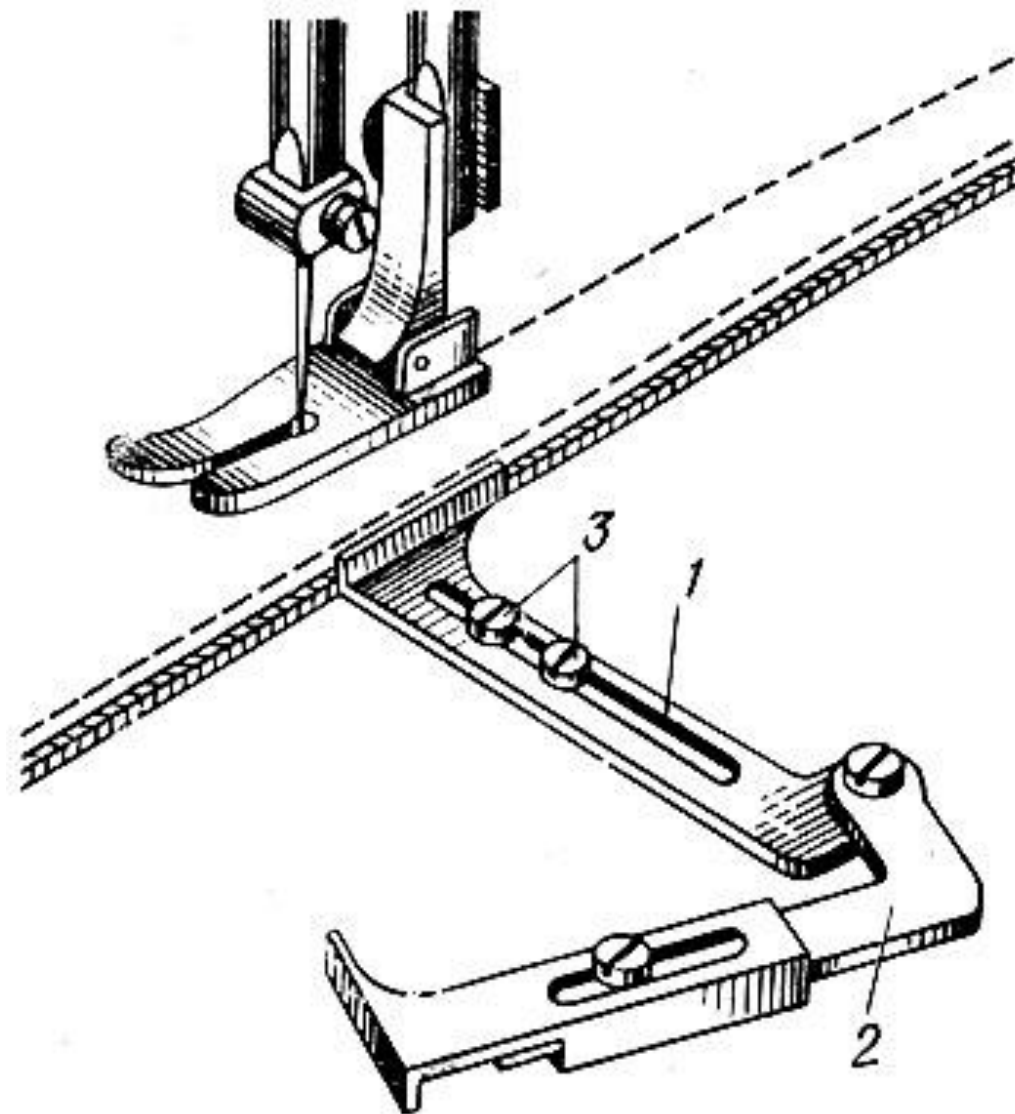
# Приспособления малой механизации

- Рационализаторы и изобретатели швейных предприятий разработали и внедрили в производство большое количество разнообразных приспособлений к стачивающим и специальным швейным машинам, получившие широкое применение при изготовлении швейных изделий

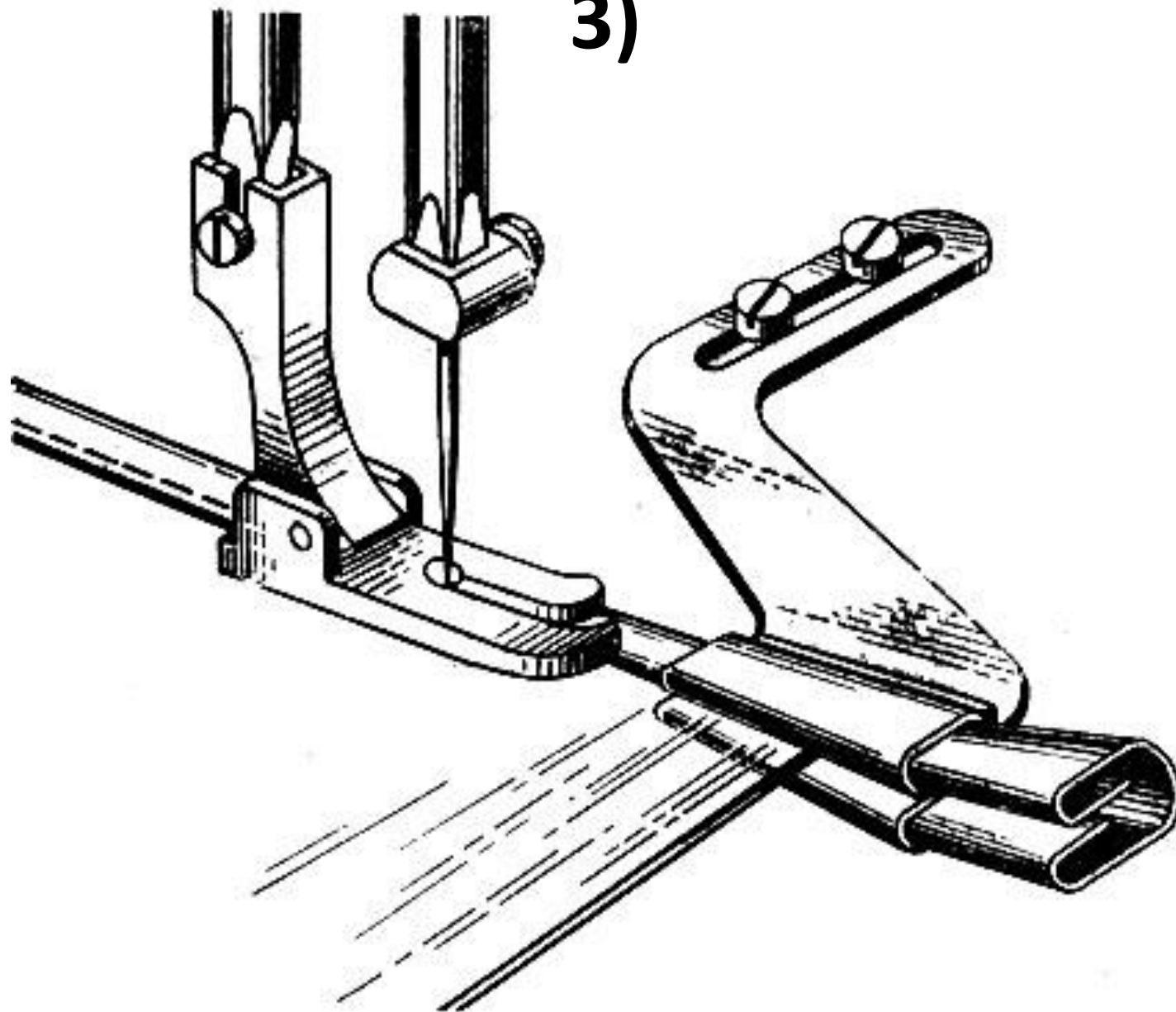
# Простая направляющая линейка (рис. 1)



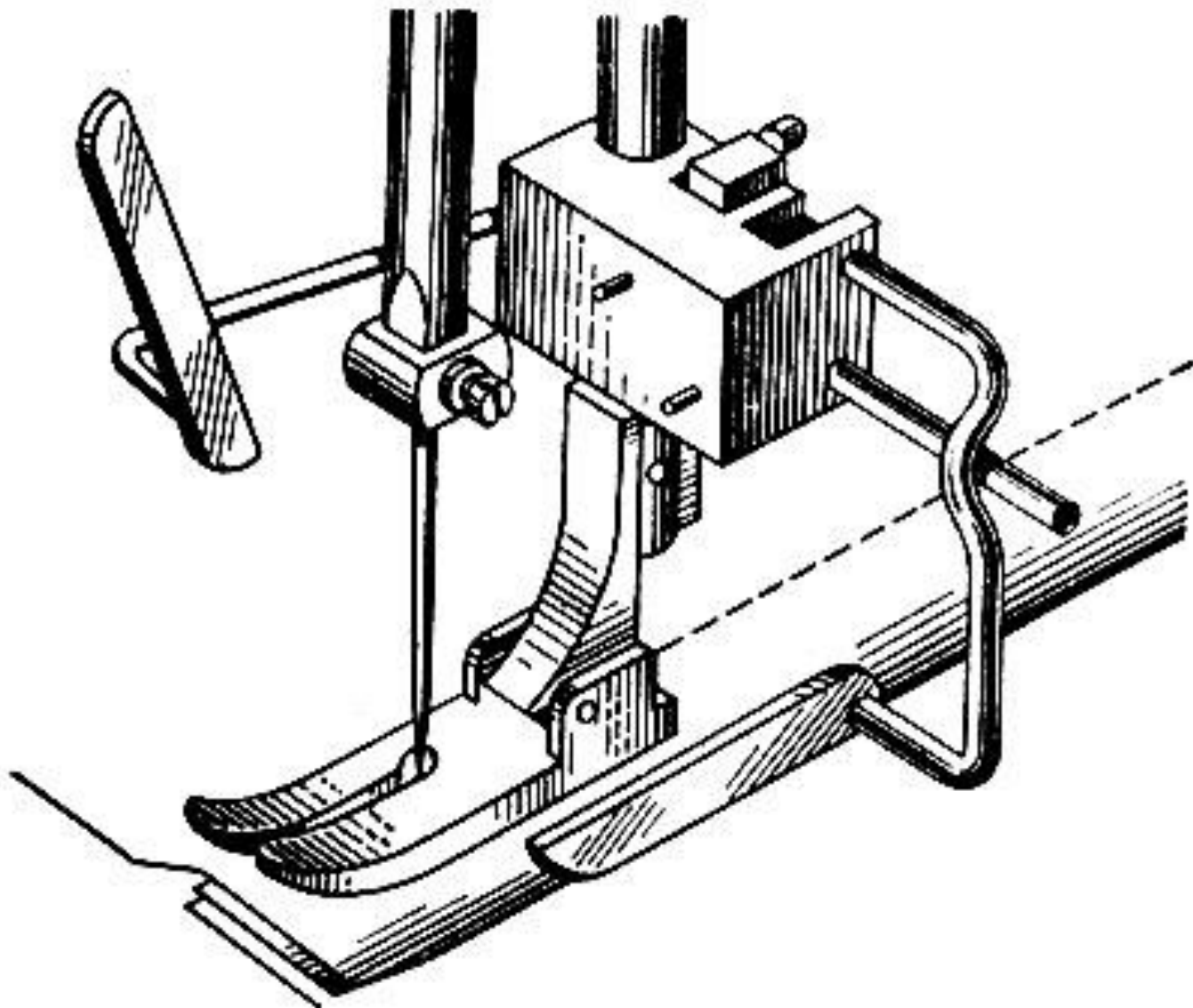
# Откидная двухрожковая линейка (рис. 2)



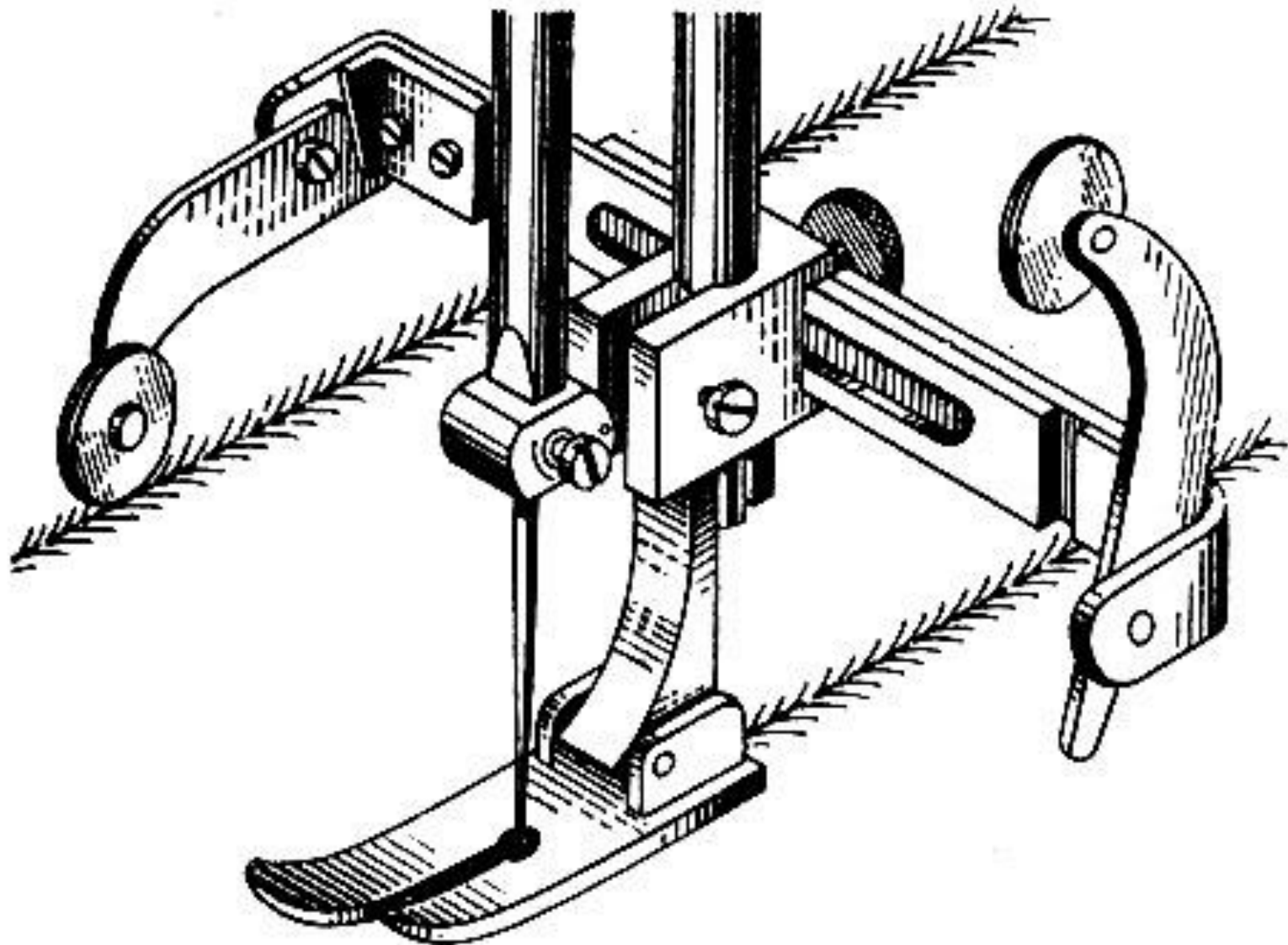
# Линейка - окантовыватель (рис. 3)



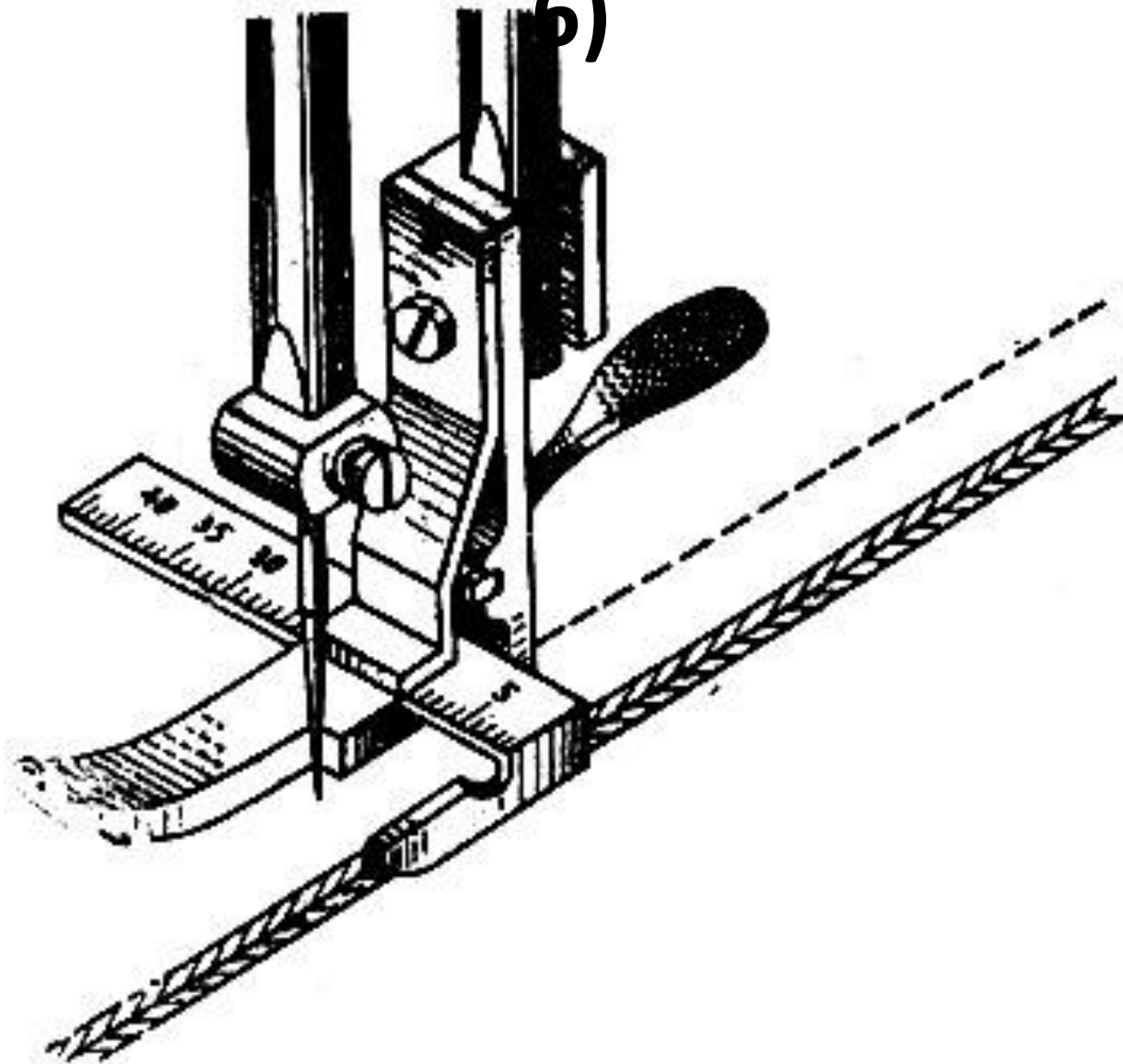
# Лапка с откидными линейками (рис. 4)



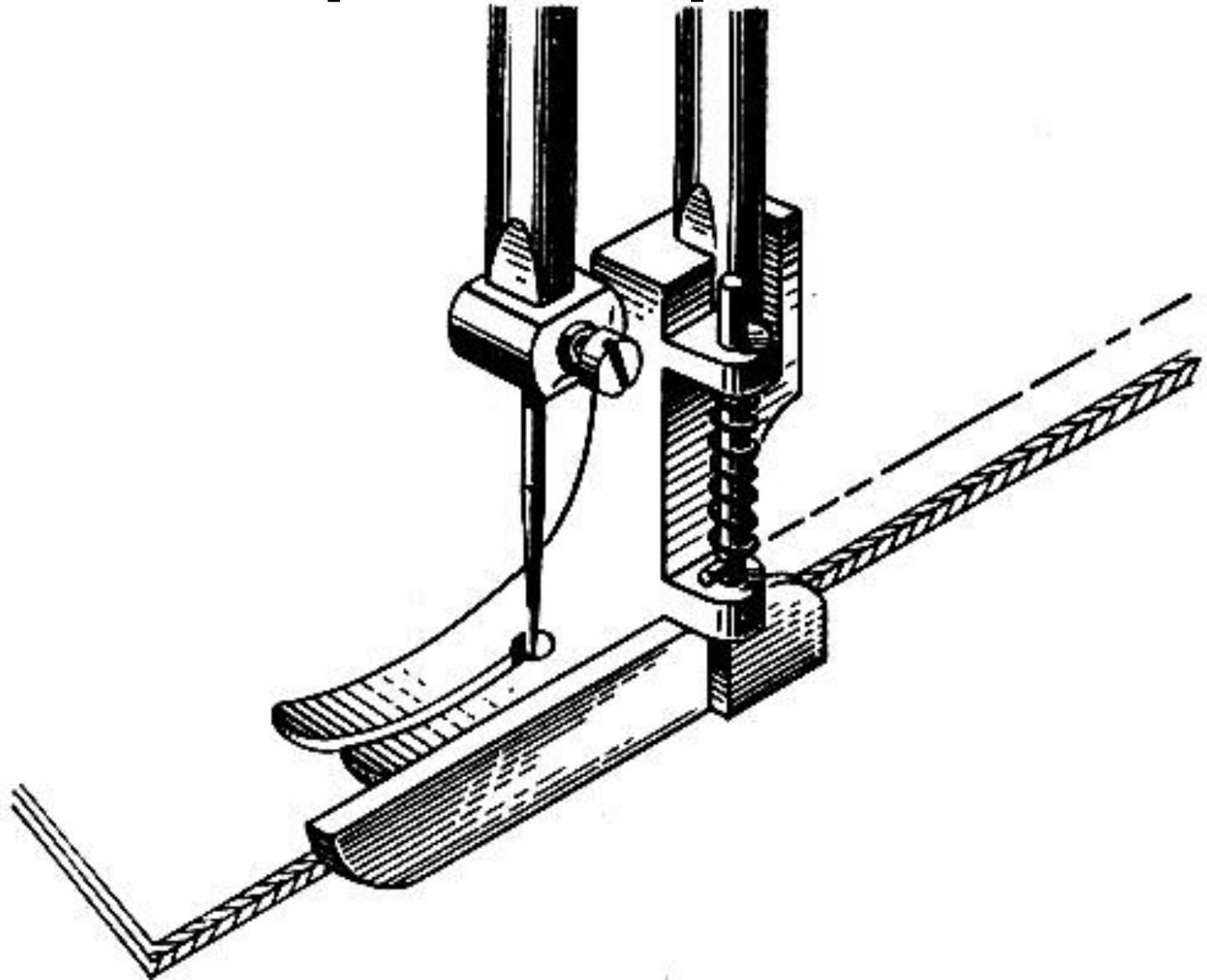
# Лапка с навесными роликовыми линейками (рис. 5)



# Лапка с выдвинутой градуированной линейкой (рис. б)



# Лапка с подпружиненным бортиком (рис. 7)





# Шарнирная лапка с выдвижным подпружиненным бортиком (рис. 8)

