



**Тема урока:  
Рыбоочистительные машины  
и механизмы.**





# План:

1. РО-1М

2. МС-17-40

# **1.РO-1М**

## **1) Расшифровка марки РO-1М**

**РO-** рыбоочиститель;

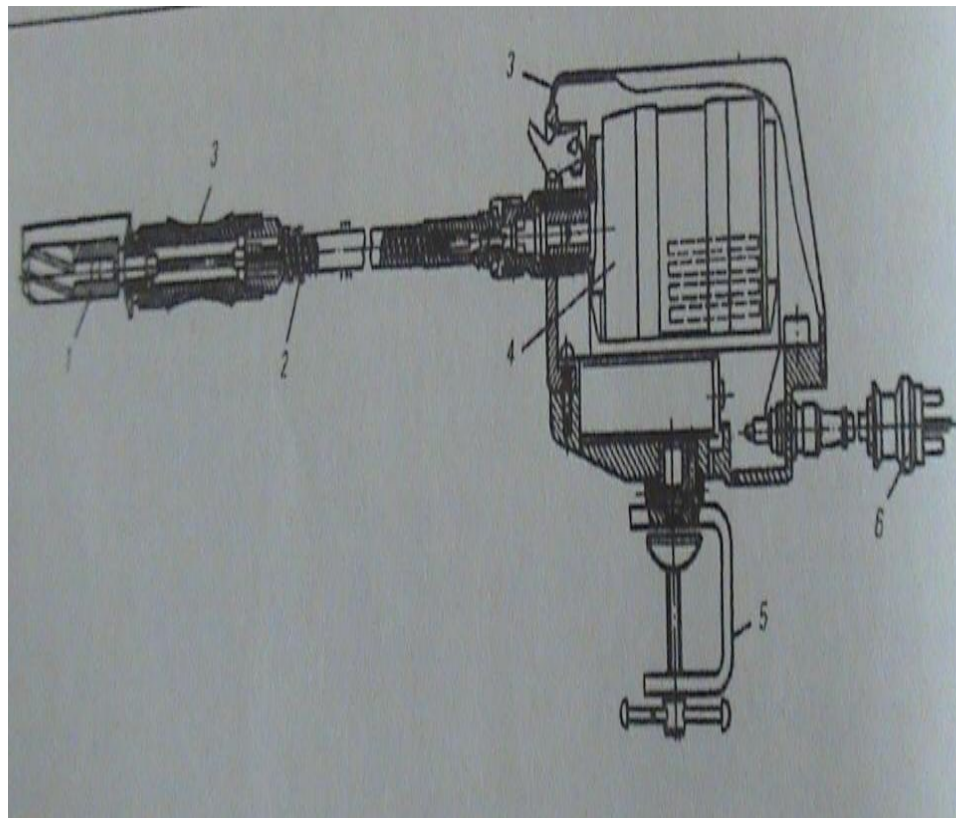
**1-** номер;

**М** – модернизированный.

## **2) Назначение РO-1М**

**Предназначен для очистки чешуи с рыбы.**

### 3) Устройство РО-1М



- 1-скребок;
- 2-гибкий вал;
- 3-рукоятка;
- 4-электродвигатель;
- 5-кронштейн;
- 6-вилка;

## 4. Принцип действия



Рыбу укладывают на разделочную доску и придерживают ее левой рукой за хвостовую часть, а правой проводят скребком от хвоста до головы.



## 5) Правила эксплуатации РО-1М

Перед началом работы:

1. Проверить стс, зануление
2. Закрепляют корпус машины с помощью кронштейна на производственном столе.
3. Закрепляют скребок на гибком валу.
4. Проверить стс, зануление

**Во время работы :**

1. Следить за состоянием скребка

**Во время работы запрещается:**

1. Оставлять машину без присмотра

После окончания работы:

1. **Скребок промывают**, для этого опускают в горячую воду при включенном электродвигателе.
2. Выключают, скребок разбирают, промывают просушивают и смазывают растительным маслом.



## 2. МС17-40

### 1) **Расшифровка марки МС17-40**

**М-механизм;**

**С- сменный;**

**17-номер;**

**40-производительность, кг/ч**

**Приводится в действие от привода ПМ-1,1**

**2) Назначение, устройство, принцип работы, правила эксплуатации и т/б аналогичны РО-1М.**



**Спасибо за внимание!**

A thick, solid yellow horizontal bar that spans across the width of the slide, positioned below the main text.