

# Приборы электромагнитной и электродинамической систем

Выполнил студент группы 0422:

Убугунов Михаил

Проверил преподаватель:

Бадретдинов Тахир Ханафеевич



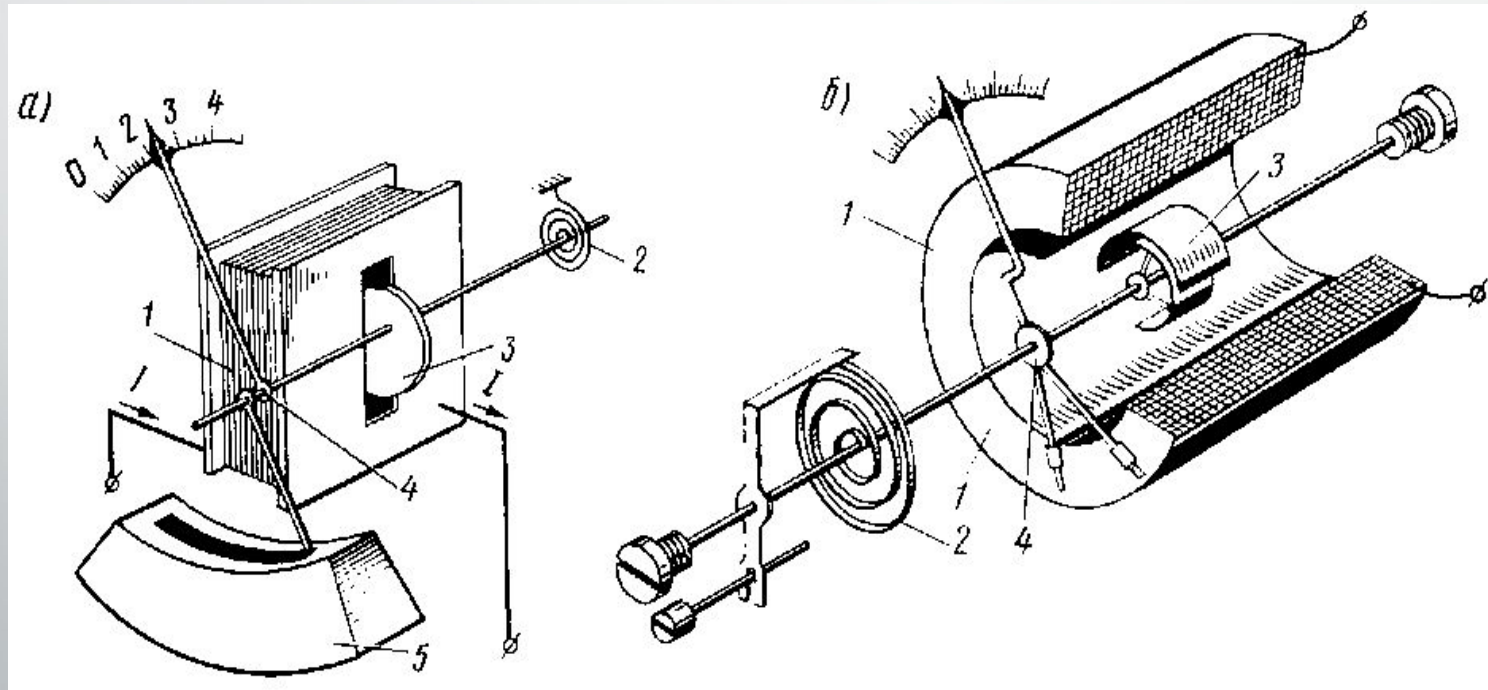
# Приборы электромагнитной системы

# Принцип действия

- Передвижение подвижной части измерительного механизма происходит в результате взаимодействия магнитных полей неподвижной катушки и одного или нескольких подвижных сердечников из ферромагнитных материалов.

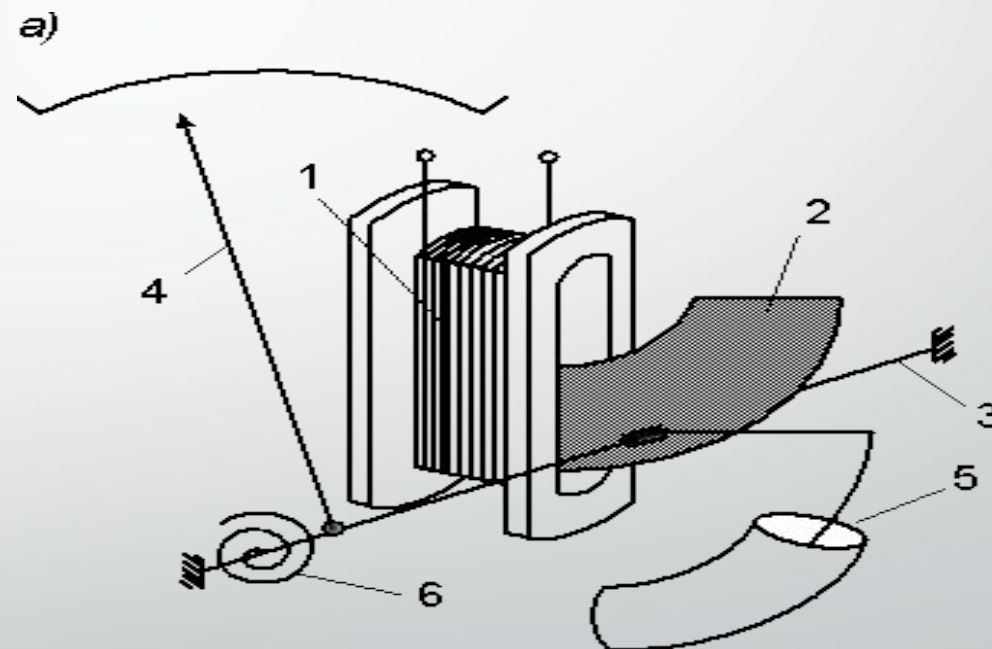
# Виды приборов

Среди приборов электромагнитной системы различают приборы с плоской и с круглой катушкой.



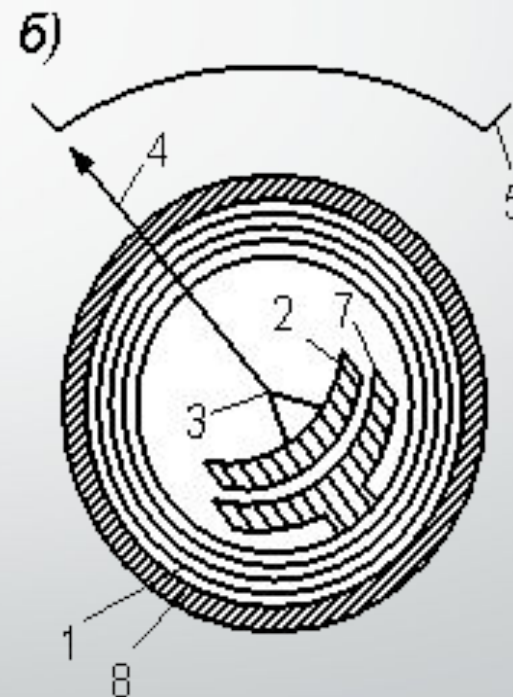
# Приборы с плоской катушкой

- При протекании тока по катушке в приборах с плоской катушкой возникает магнитное поле, сердечник намагничивается и втягивается в щель каркаса катушки, поворачивая ось со стрелкой.
- Противодействующий момент создается спиральной пружиной.



# Приборы с круглой катушкой

- В приборах с круглой катушкой вращающий момент создается при взаимодействии подвижной и неподвижной пластин. При протекании тока по катушке вращающий момент создается при взаимодействии подвижной и неподвижной пластин. Обе пластины намагничиваются одинаковой полярностью и взаимодействуют друг с другом. Подвижной сердечник смещается (отталкивается), поворачивая стрелку.
- Противодействующий момент создается спиральной пружиной.



# Формулы для расчёта значений

Сила  $F$ , действующая на сердечник, пропорциональна магнитной индукции в щели катушки  $B_1$  и в сердечнике  $B_2$

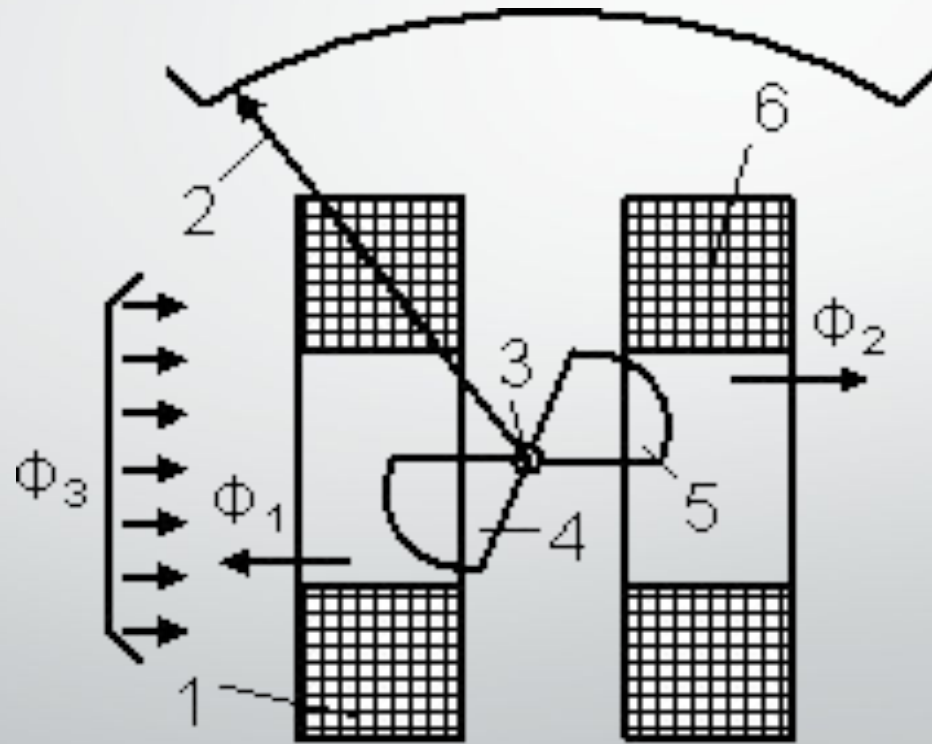
$$F = k B_1 B_2$$

Вращающий момент:  $M_{ep} = k_4 I^2$

Противодействующий момент:  $M_{np} = D \alpha$

При равенстве моментов:  $\alpha = k_4 I^2 / D = k I^2$

# Устройство прибора с астатическим измерительным механизмом





# Достоинства

- – возможность измерения переменного тока без использования дополнительных преобразователей;
- – устойчивость к кратковременным перегрузкам (до стократной перегрузки по току в приборах специальной конструкции);
- – простота конструкции, относительная дешевизна.

# Недостатки

- – неравномерность шкалы;
- – восприимчивость к внешним магнитным полям;
- – относительно низкая чувствительность;
- – невысокая точность показаний;
- – большое потребление энергии.

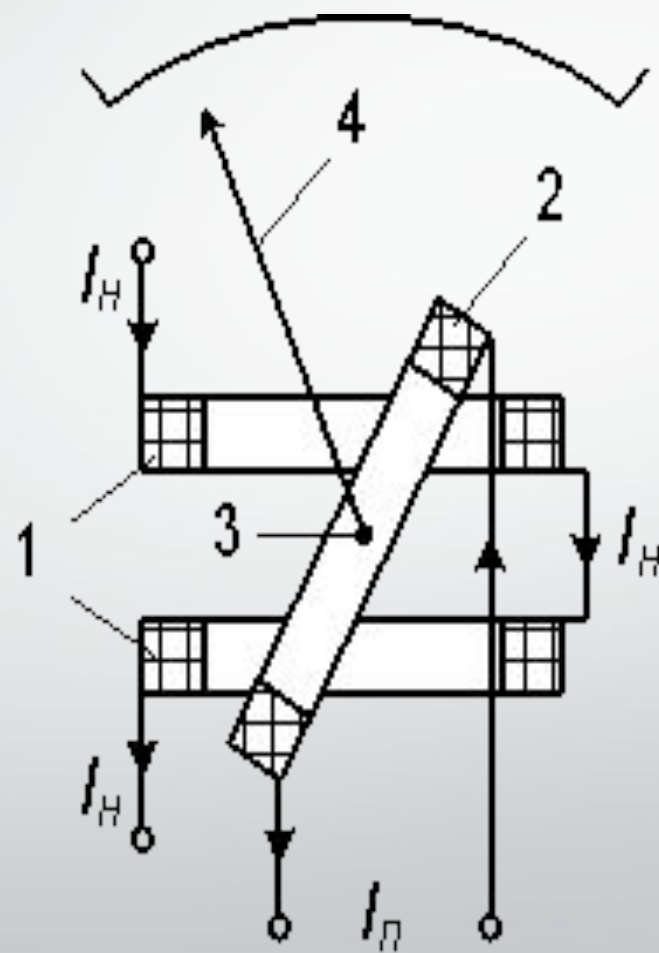
# Область применения

- – в щитовых приборах для измерения токов и напряжений на подвижных и стационарных объектах;
- – в переносных приборах для измерения токов и напряжений в устройствах автоматики, телемеханики, связи и энергетики;
- – в лабораторных приборах для измерения параметров реле автоблокировки и других устройств в контрольно-измерительных пунктах



# Приборы электродинамической системы

# Устройство



# Принцип действия

- Перемещение подвижной части прибора происходит в результате взаимодействия магнитных полей подвижной и неподвижной катушек, по которым протекает измеряемый ток. При этом подвижная катушка стремится изменить свое положение таким образом, чтобы направления магнитных полей совпали.

## Формулы для расчета значений

$$M_{вр} = k_1 F$$

$$F = k_2 I_{п} I_{н}$$

$$\alpha = \frac{k_3 I_{п} I_{н}}{D} = k_4 I_{п} I_{н}$$

$$M_{вр} = k_1 k_2 I_{п} I_{н} = k_3 I_{п} I_{н}$$

$$k_3 I_{п} I_{н} = D \alpha$$

$$\alpha = k_4 I_{п} I_{н} \cdot \cos \varphi$$

# Достоинства

- – высокая точность;
- – пригодность для измерений разных физических величин в цепях переменного и постоянного токов.



# Недостатки

- – малая чувствительность;
- – чувствительность к перегрузкам;
- – чувствительность к воздействию внешних магнитных полей;
- – большая потребляемая мощность;
- – ограниченный частотный диапазон (до 1,5 кГц).

# Области применения

- – в приборах для измерения постоянных и переменных токов и напряжений;
- – в качестве образцовых приборов (класс точности 0,1; 0,2 и 0,5) при поверке и градуировке.

# Список используемой литературы

- 1. В.А. Панфилов «Электрические измерения» Учебник 2006 –Москва –
- 2. <http://electrono.ru/>
- 3.Б.К. Иванов «Слесарь по КИПиА»



Спасибо за внимание