

Рисунок 2.1 – Пример плана трассы, нанесенного на карту местности, и ведомости углов поворотов

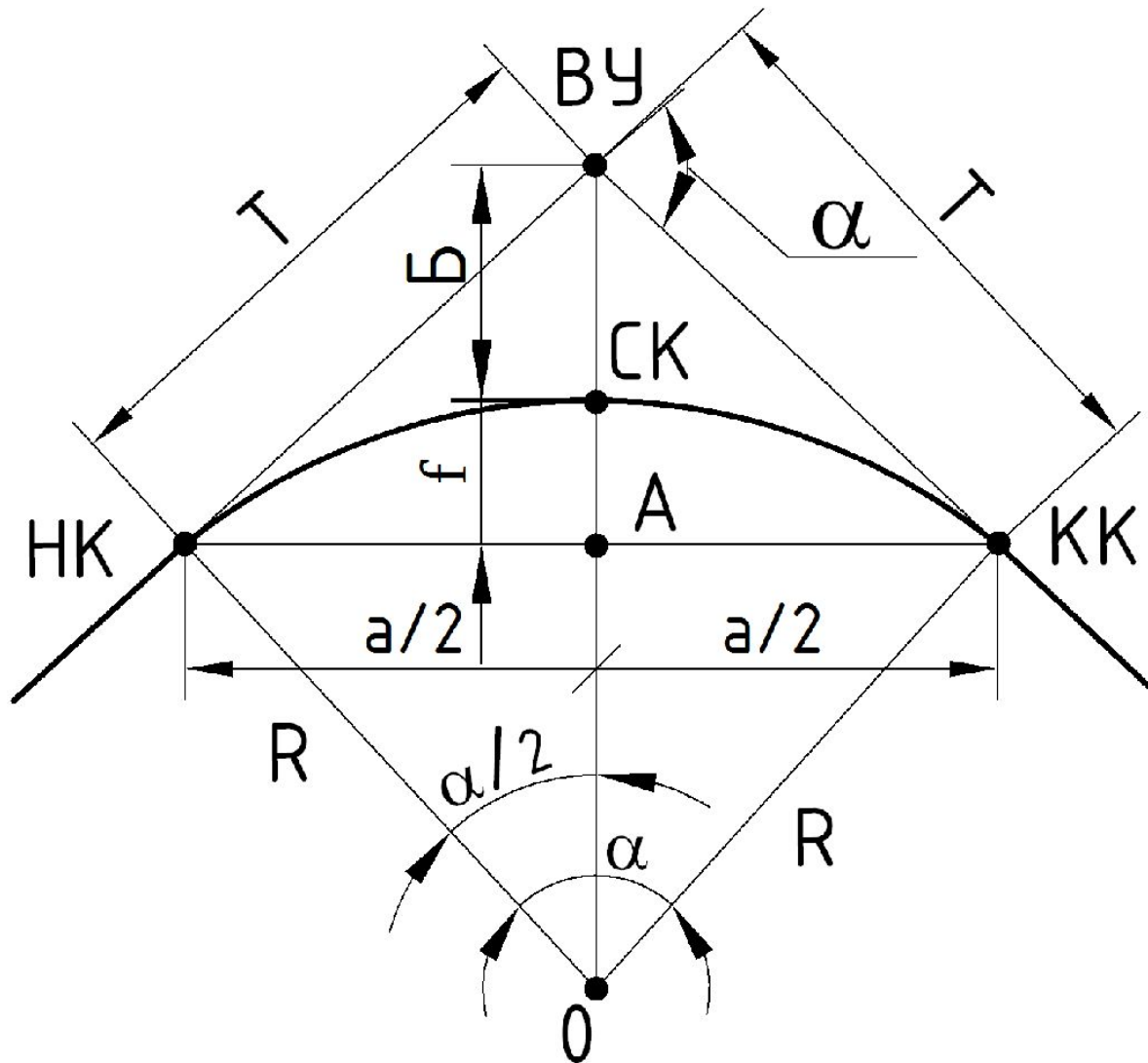


Рисунок 2.2 – Основные элементы круговой кривой

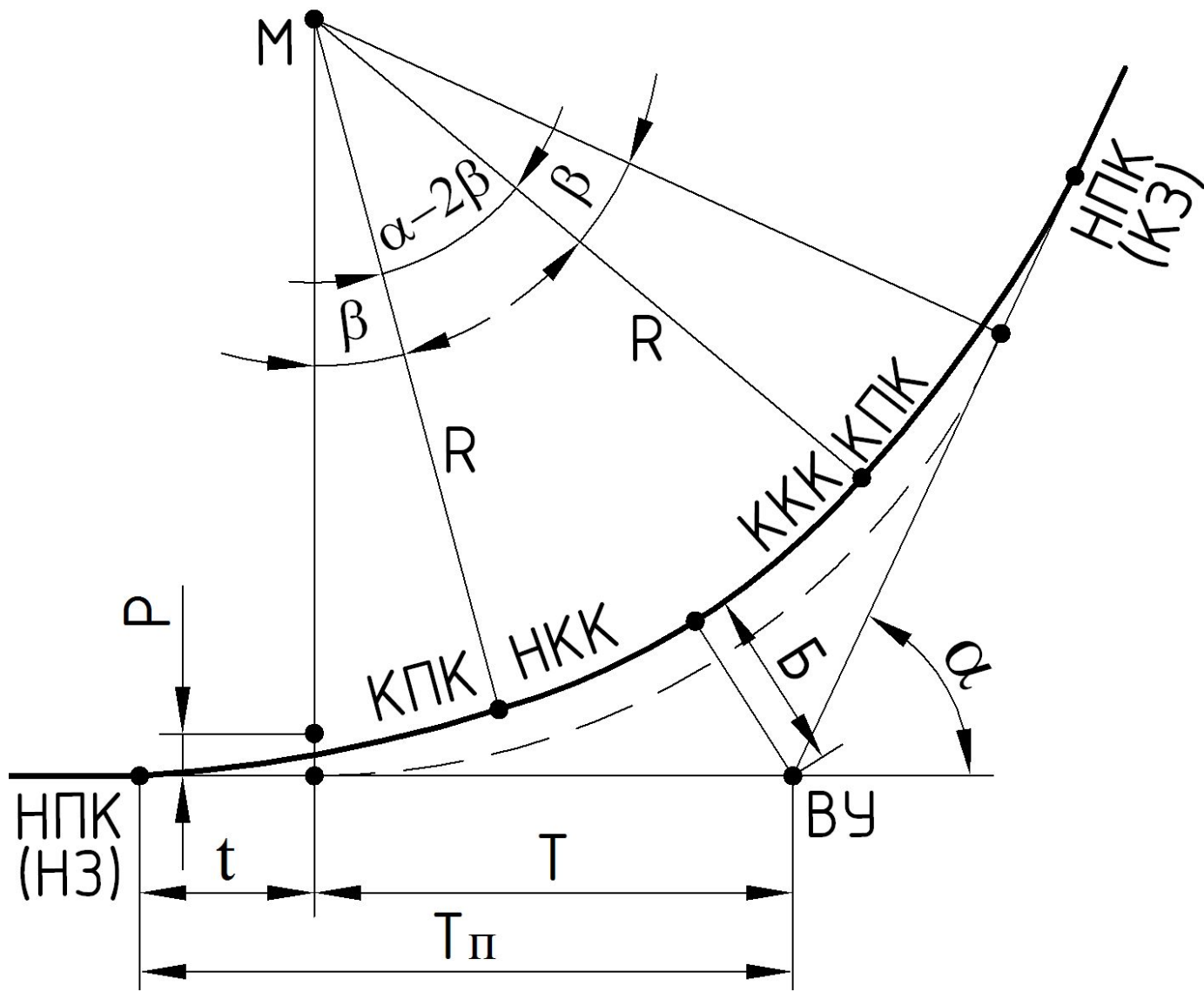
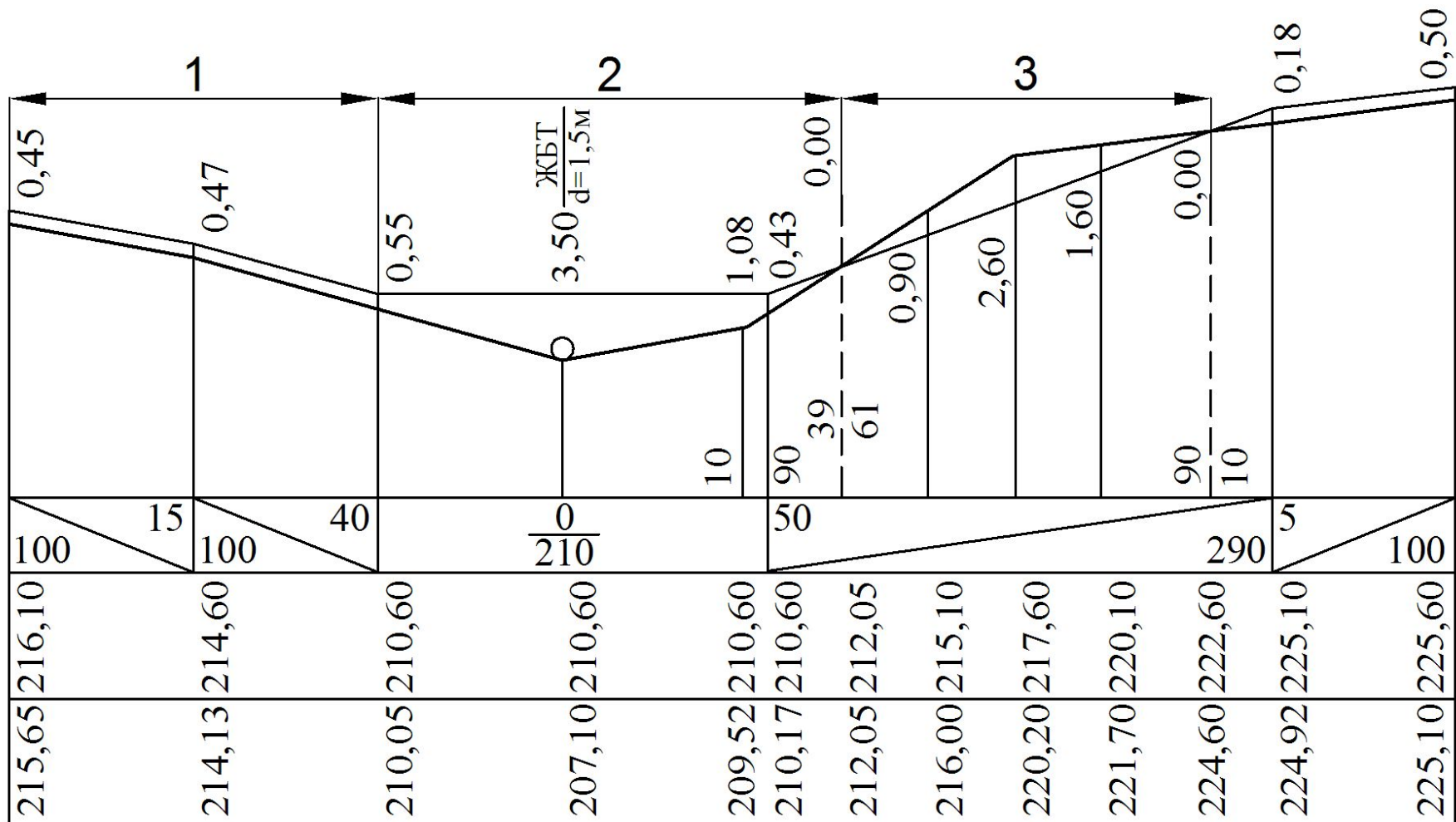


Рисунок 2.3 – Основные элементы скругления с переходными кривыми



1 - дорога в нулевых отметках, 2 - в насыпи; 3 - в выемке

Рисунок 2.4 – Расположение дороги в продольном профиле

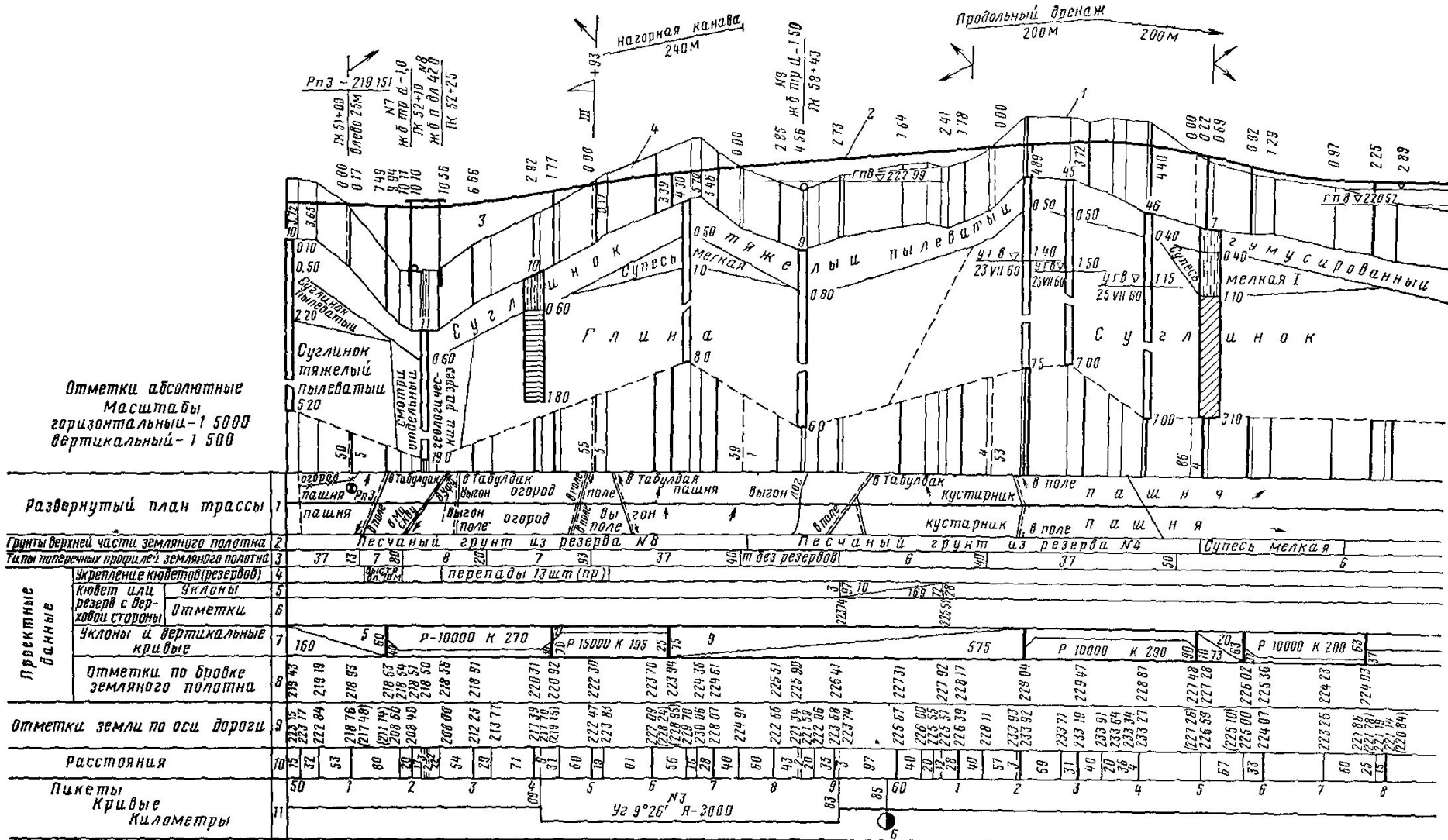
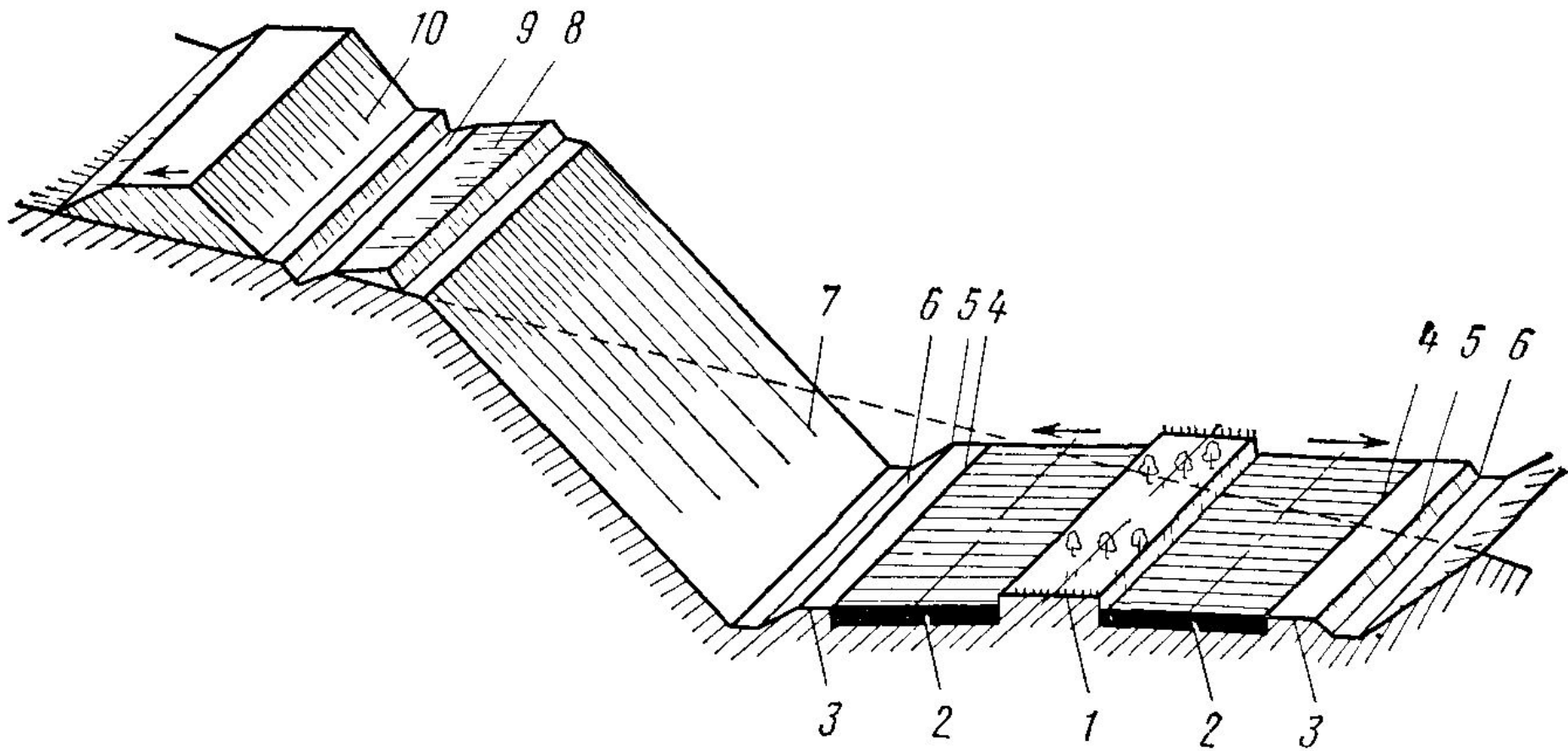


Рисунок 2.5 – Продольный профиль трассы автомобильной дороги



1 - кавальер; 2 - банкетная (нагорная) канава; 3 - банкет; 4 - внешний откос; 5 - внутренний откос; 6 - бровка земельного полотна; 7 - кромка проезжей части; 8 - обочина; 9 - проезжая часть; 10 - разделительная полоса

Рисунок 2.6 – Поперечный профиль автомобильной дороги в выемке

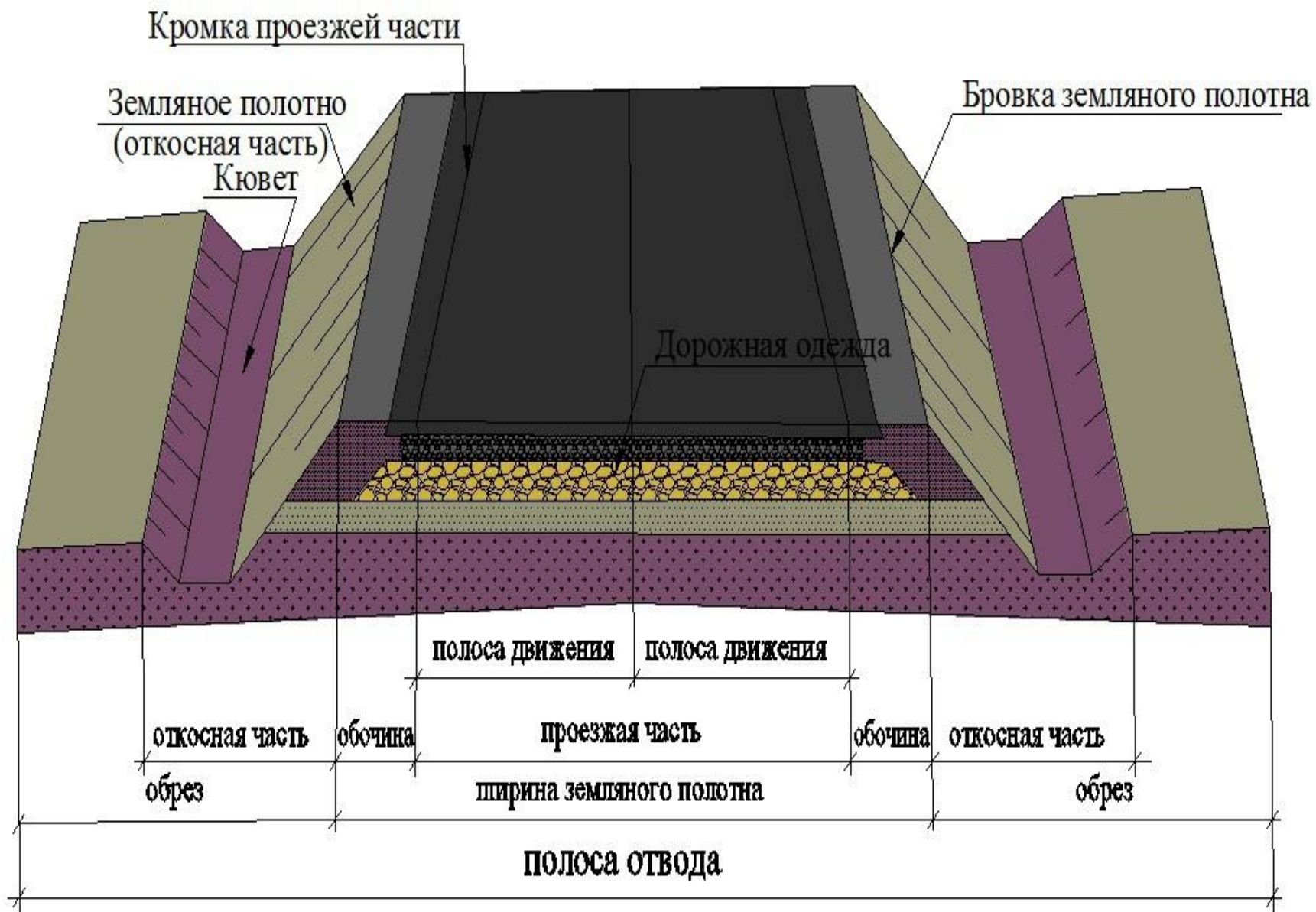


Рисунок 2.7 – Поперечный профиль автомобильной дороги в нулевых отметках