

**Київський національний університет  
імені Тараса Шевченка**

**Факультет військової підготовки**

**Кафедра військово-технічної  
підготовки**

**2016 р.**

# Устрій та бойове застосування КЗА 86Ж6

## Тема №7 : Апаратура обчислювальних засобів

### Заняття № 9 Пристрій керування каналом

**Навчальна мета:** навчити студентів практичним навичкам роботи з  
ОЗП СО

**Час:** 2 години.

**Місце:** спецклас.

**Вид заняття:** практичне заняття.

# ***Навчальні питання***

- 1. Призначення, склад та технічні дані ПК, структурна схема ПК.**
- 2. Принцип взаємодії пристрою пріоритетного обслуговування ЗП в режимі “читання”.**
- 3. Принцип взаємодії пристрою пріоритетного обслуговування ОЗП в режимі “запис”.**

# 1. Призначення, склад та технічні дані ПК, структурна схема ПК

**ПК** призначений для виконання наступних функцій:

- забезпечення пріоритетного звертання кожного з **8** процесорів (типу **ОбчП, ПО**) до спільної пам'яті, що складається з **16** модулів **ЗП** (типу **ОЗП, ДЗП**), а також до власних регістрів за допомогою внутрішнього магістрального каналу (**ВМК**);
- регламентування часу завантаження **ВМК** процесорами;
- керування конфігурацією модулів **ЗП**;
- керування обміном інформацією з **РТА**;
- синхронізації роботи пристроїв **СО**.

**ПК** розраховано на обслуговування 8 процесорів типу **ОбчУ**, **ПО** із номерами з 0-го по 7-ой (**П0...П7**) і 16 модулів **ЗП** типу регістрів **ПК**, **ОЗП**, **ДЗП** з загальними номерами з 0-го по 15-й (**ЗУ0...ЗУ15**).

Комбінації з процесорів можуть бути будь-якими. Пріоритет процесора відповідає його номерові: процесор **П0** має вищий пріоритет, а **П7** – нижчий.

Час обслуговування одного процесора без урахування конфліктних ситуацій дорівнює **667 нс**.

Розподіл модулів **ЗП** по номерах наступний:

**ЗП0** – регістри **ПК**;

**ЗП1...ЗП7** – **ОЗП**;

**ЗП8...ЗП15** – **ДЗП**.

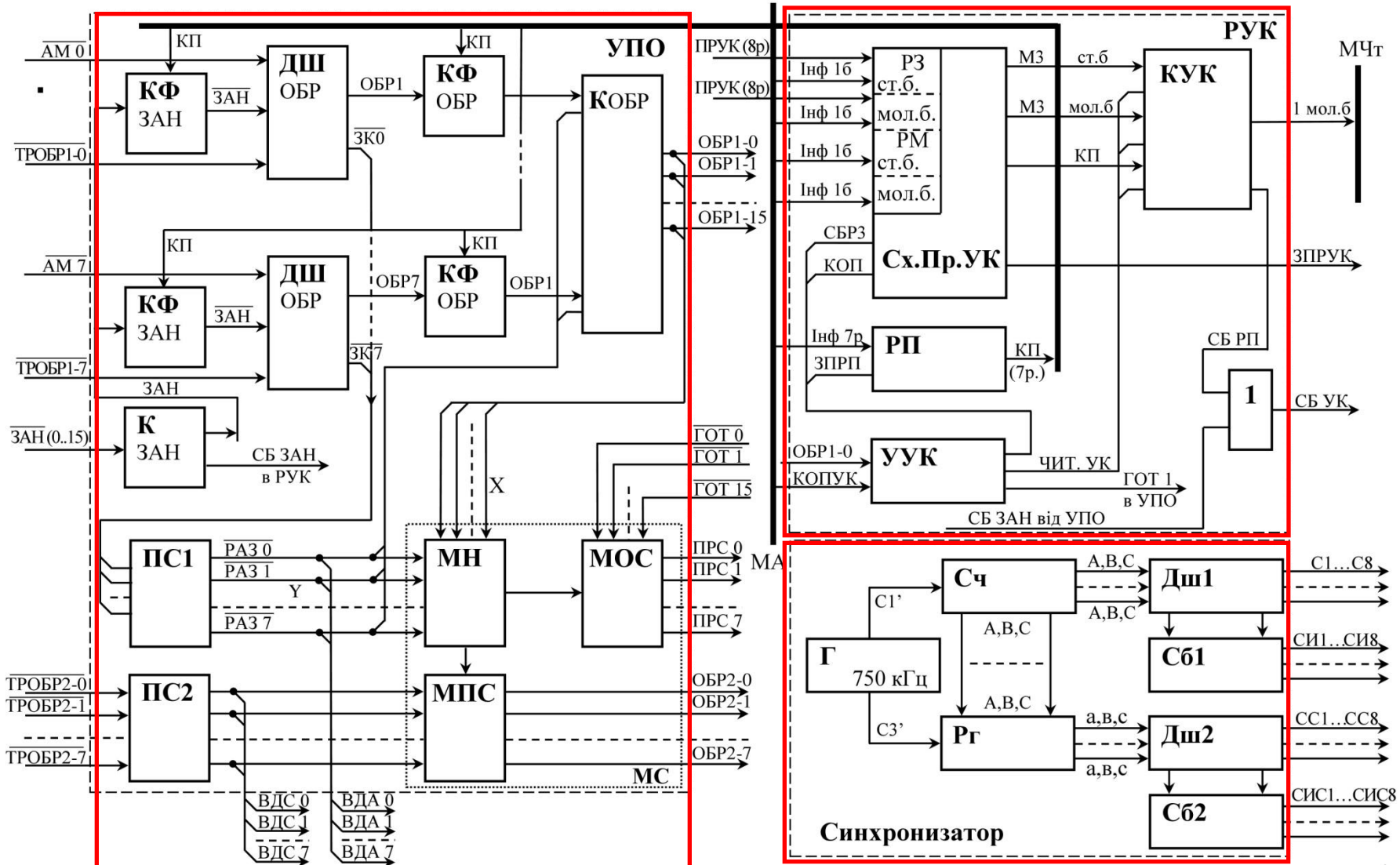


Рис. 9.1 Структурна схема УК

ПКК надається програмний інтерфейс з РПЧ того звертання – ППЗ

## Склад пристрою пріоритетного звертання ППЗ:

- 8 дешифраторів звертання **ДШзв**;
- 8 конфигураторів зайнятості **КФзан**;
- 8 конфигураторів звертання **КФзв**;
- комутатор звертання **Кзв**;
- схема контролю зайнятості **Кзан**.

## Склад реєстрів ПК:

- схема управління ПК - **УПК**;
- схема переривання ПК - **Сх.Пр.ПК**;
- реєстр підміни - **РП**;
- комутатор ПК - **КПК**;
- адаптер РТА (на схемі не показаний)

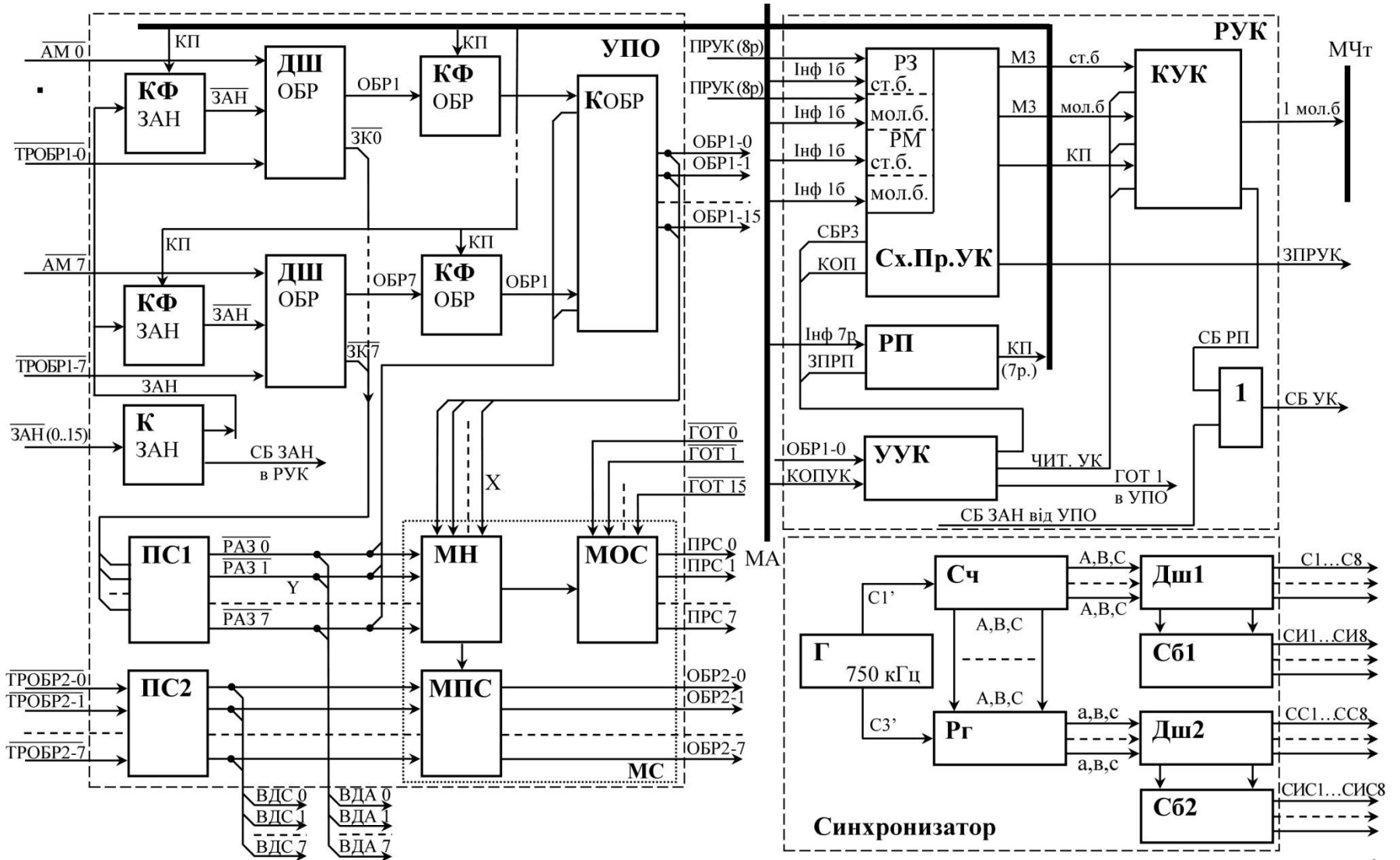


Рис. 9.1 Структурна схема УК



**Конфігуратор зайнятості Кзан** призначений для синхронізації сигналів **ЗАН**, що надходять від модулів ЗП в ППЗ, а також їхнього контролю по тривалості.

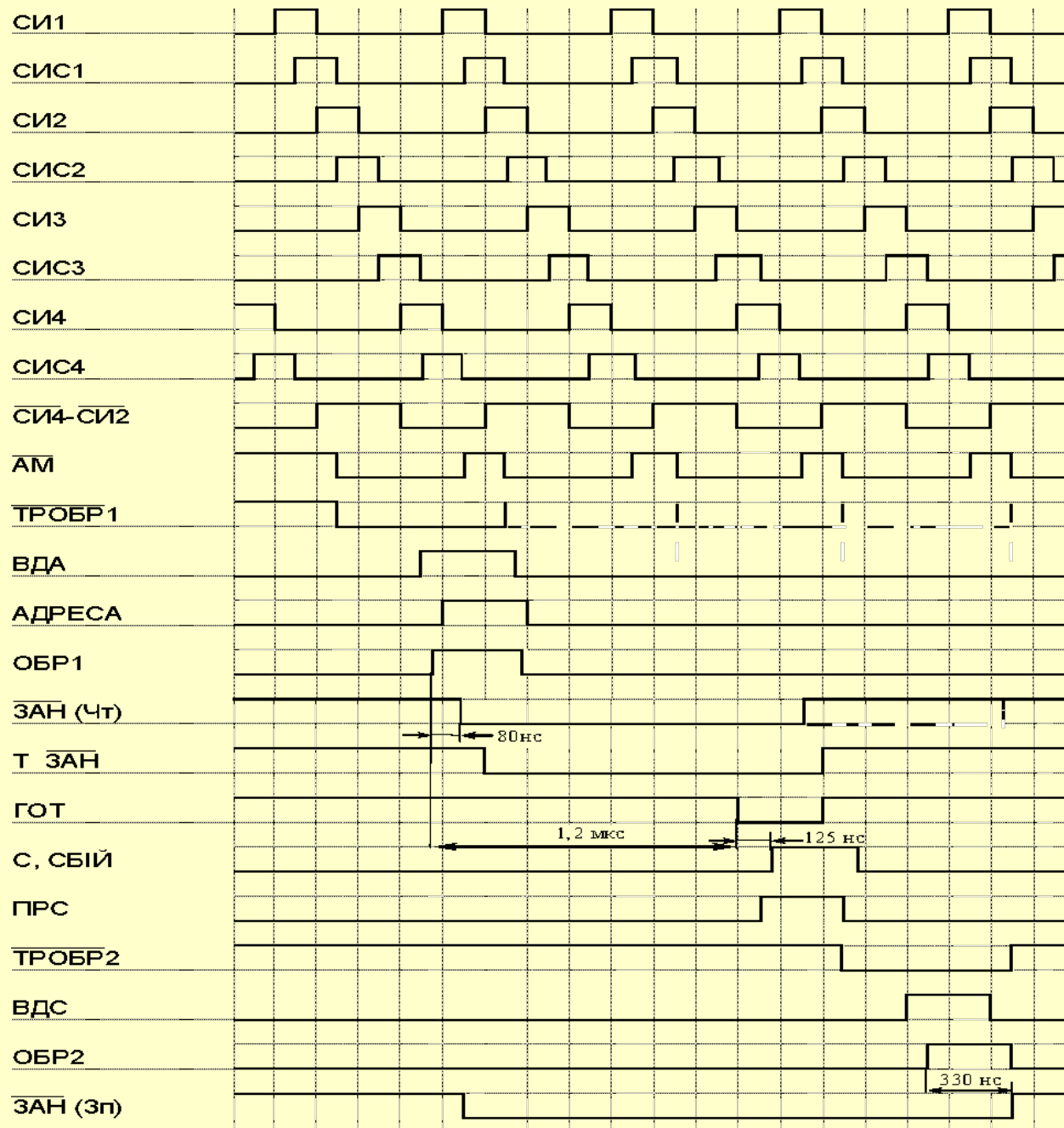
**Дешифратор звертання ДШзв.** призначений для селекції незайнятого ЗП і для формування заявки ЗК до незайнятого ЗП.

**Конфігуратор звертання (КФзв)**, що складається з конфігуратора звертання ОЗП і конфігуратора звертання ДЗП, робить підміну модулів (комутацію сигналів звертання) у визначених парах цих модулів, причому розподіл на пари задається твердою схемою.

**Комутатор звертання Кзв** призначений для селекції сигналу звертання від конфігуратора, заявка якого задоволена.

**Пріоритетні схеми ПС1 і ПС2** керують комутацією сигналів звертання у відповідності зі схемою пріоритету, стробують ці сигнали і формують керуючі сигнали **ВИДАЧА АДРЕСИ і ВИДАЧА СЛОВА**.

**Матриця зв'язку МЗ** призначена для збереження коду зв'язку, формування сигналу **ПРИЙОМ СЛОВА ПРС** при читанні з ЗП, формування сигналу **ОБР2** при записі в ЗП.



## **Література:**

- **СВ-1. ДЗУ-Э-8К-М. Техническое описание и инструкция по эксплуатации. ЭПЗ.061.146 ТО**
- **СВ-1. Система тестового контроля. ЭП1.321.017. ТО1**
- **СВ-1. Техническое описание. Часть 1. ЭП1.321.020. ТО**
- **СВ-1. Инструкция по включению тестов. ЭП1.321.017 ИО**