

**Учреждение образования
«Гомельский государственный профессиональный
технологический лицей»**

**Презентация
на тему: Приёмно–контрольный
прибор «Аларм-5»**

Выполнил:

**учащийся группы
К-15
Литвяков А.А.**

Проверил:

**преподаватель
Зиновьева Л.М.**

Назначение ПКП «Аларм – 5»

ПКП предназначен для:

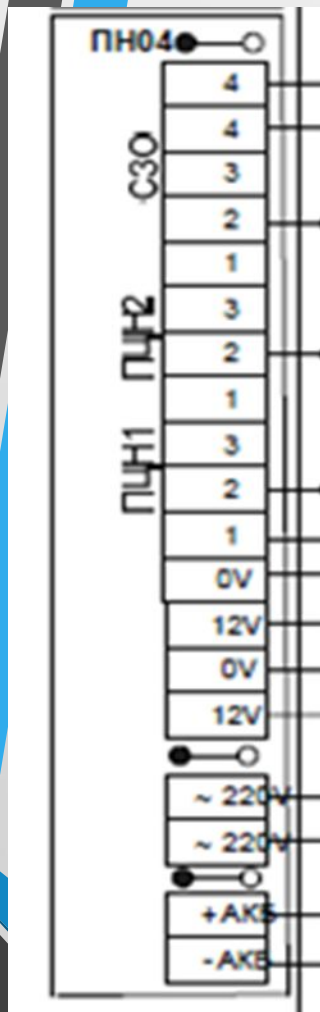
- контроля состояния 8-ми шлейфов охранной и пожарной сигнализации;
- визуальной и звуковой индикации состояния прибора и ШС;
- выдачи сигналов тревоги на СЗУ;
- передачи информации об изменении состояния прибора и ШС на пульт централизованного наблюдения (ПЦН);
- передачи информации по абонентским линиям городской телефонной сети (ГТС) на пульт автоматизированной системы охранной сигнализации «Алеся»;
- питание извещателей по ШС;
- обеспечение процедур взятия на охрану и снятие с охраны.



Узел функциональный ПН04 (нижняя плата)

Предназначен для преобразования напряжения сети 220 В в напряжение 12 В постоянного тока. На плате узла ПН04 расположены клеммные колодки:

- «~220 V» - для подключения к сети 220 В;
- «+12 V», 0 V – два независимых выхода для подключения внешних нагрузок;
- ПЦН1, ПЦН2, СЗО - для подключения к контактам одноименных реле прибора внешних устройств;
- «АКБ» - для подключения АКБ.



Узел функциональный ХК11 (верхняя плата)

На плате узла функционального ХК11 прибора «Аларм-5» расположены съемные клеммные колодки:

-ТМП - для подключения к соединительной линии с внешними оповещателями»;

-Л, Л - для подключения абонентской линии ГТС при работе прибора в составе СПИ;

-Ш1, оV, Ш2, Ш3, оV, Ш4, Ш5, оV, Ш6, Ш7, оV, Ш8 - для подключения 1-8 ШС.

-ИНДИКАТОРЫ ЗОН 1 - 8 - для подключения выносных индикаторов зон;

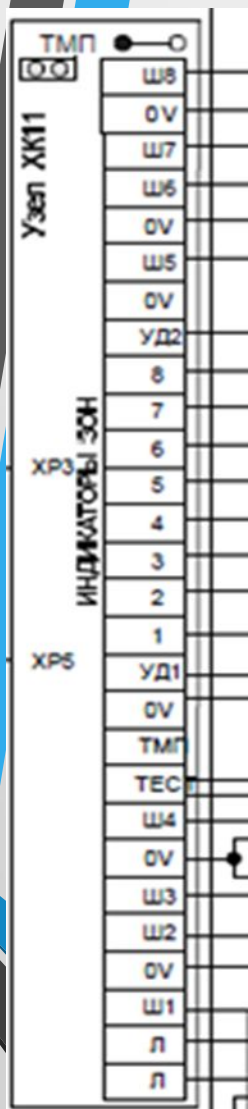
-УД1, оV, УД2 - для подключения УД, либо МДВ-7;

-ТЕСТ - для подключения:

а) выносной кнопки с НР контактами для проверки функционирования индикаторов ПОЖАР, НЕИСПР, ВНИМАНИЕ, выносных индикаторов зон, ВЗО и внешнего СЗО;

б) одного либо двух блоков индикации БИ-1 «Аларм»;

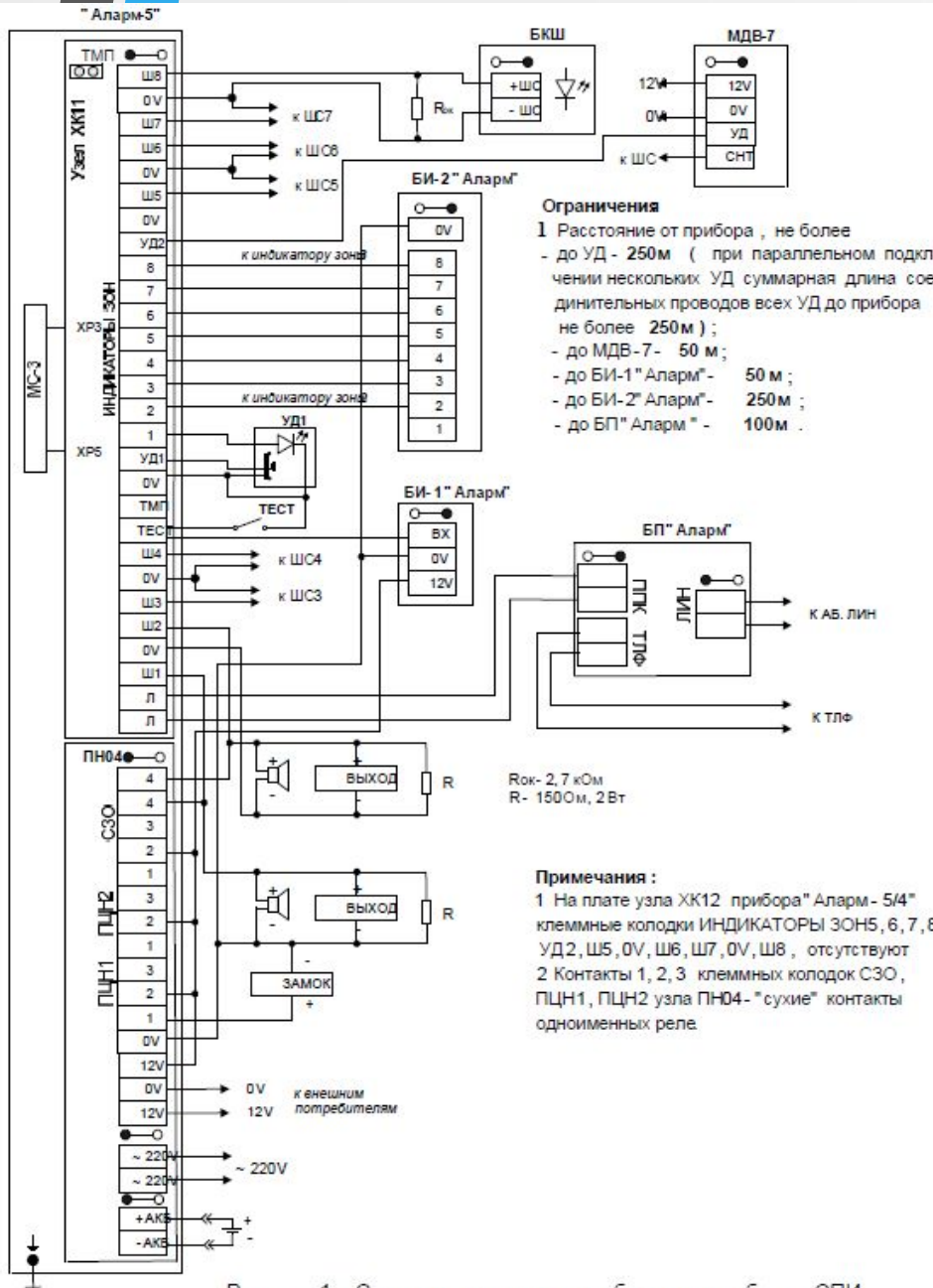
На плате узла ХК11 расположен разъем для подключения модуля связи МС-3, либо модуля реле МР-2.



Назначение светодиодов ПКП - «Аларм – 5»

Светодиоды предназначены для индикации состояния ШС и индикации состояния системы. На плате установлены восемь двухцветных светодиодов для индикации состояния ШС, три одноцветных светодиода для индикации состояния системы и один двухцветный светодиод для индикации питания прибора.

Схема подключения «Аларм-5» при работе с СПИ



Мс-3-модуль связи, предназначен для обеспечения работы прибора в составе СПИ «АСОС Алеся», или для подключения к модулю GSM;

МДВ-7-модуль доступа выносной;

БИ-1 «Аларм»-блок для удаленной индикации текущего состояния шлейфов;

БИ-2 «Аларм»- блок для удаленной индикации текущего состояния 8 зон;

БКШ-блок контроля шлейфов (индикация наличия напряжения питания в шлейфе);

БП-блок подключения «Аларм»;

ПНО4-узел функциональный, предназначен для преобразования напряжения сети 220В в напряжение 12В постоянного тока.

Рисунок 1 - Схема подключения приборов при работе с СПИ

Технические характеристики «Аларм-5»

Напряжение питания:

- от сети переменного тока частотой (50 ± 1) Гц: 187–242 В;
- от кислотной свинцовой АКБ: 12 ± 2 В;

Емкость встроенной батареи 1,2–7,2 А/ч;

Выходное напряжение постоянного тока для питания внешних устройств – 12 ± 2 В;

Максимальный ток нагрузки не более 0,8 А;

Количество независимых охраняемых зон – 1–8;

Информативность (количество выдаваемых извещений и сообщений о состоянии ШС и прибора) – 394;

Диапазон рабочих температур от -30 до +50 °С;

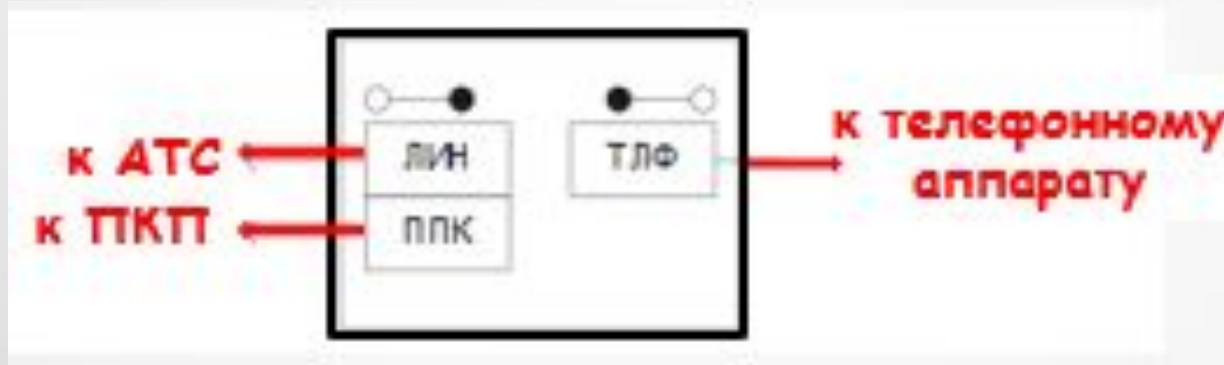
Количество программируемых шлейфов сигнализации – 8;

Максимальный ток, коммутируемый контактами реле ПЦН1, ПЦН2, СЗУ, – 1 А;

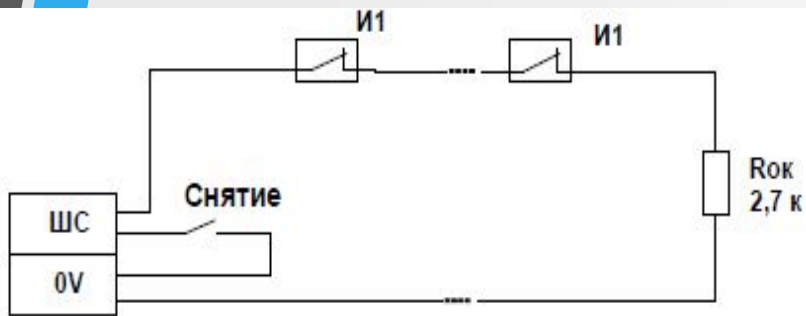
Максимальное напряжение, коммутируемое контактами реле ПЦН1, ПЦН2, СЗУ, – 120 В.

Блок подключения БП «Аларм»

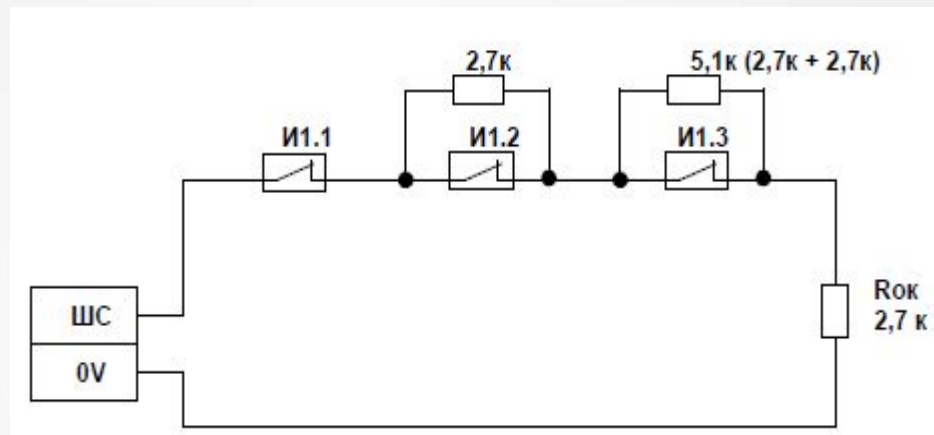
Предназначен для устранения взаимного влияния каналов охранной сигнализации и телефонной связи при работе в составе СПИ АСОС «Алеся».



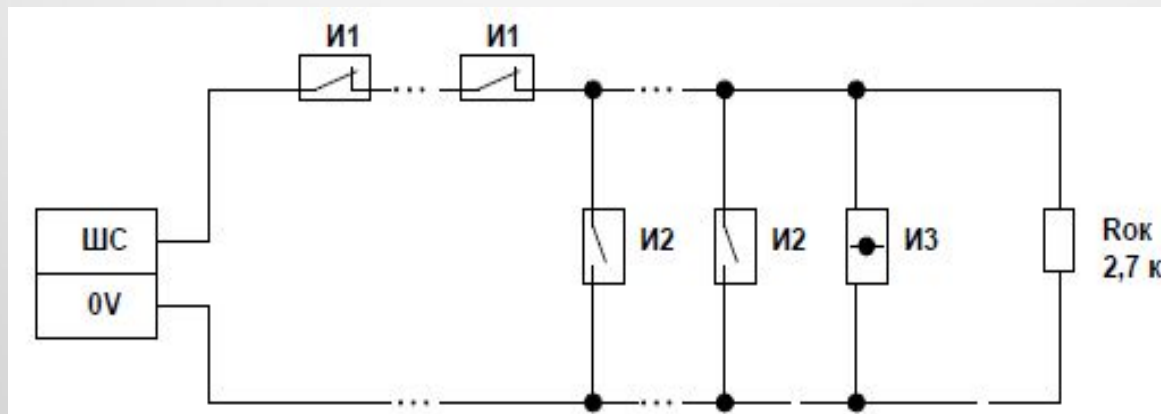
Схемы подключения охранных извещателей и кнопки СНЯТИЕ к ШС «Аларм-5»



При контроле состояния ОИ с НЗ контактами и кнопки СНЯТИЕ



При контроле состояния ОИ с выделением сработки 3-х извещателей с НЗ контактами



При контроле состояния ОИ с НЗ и НР контактами



**Спасибо
за внимание!**

Гомель, 2017 год