

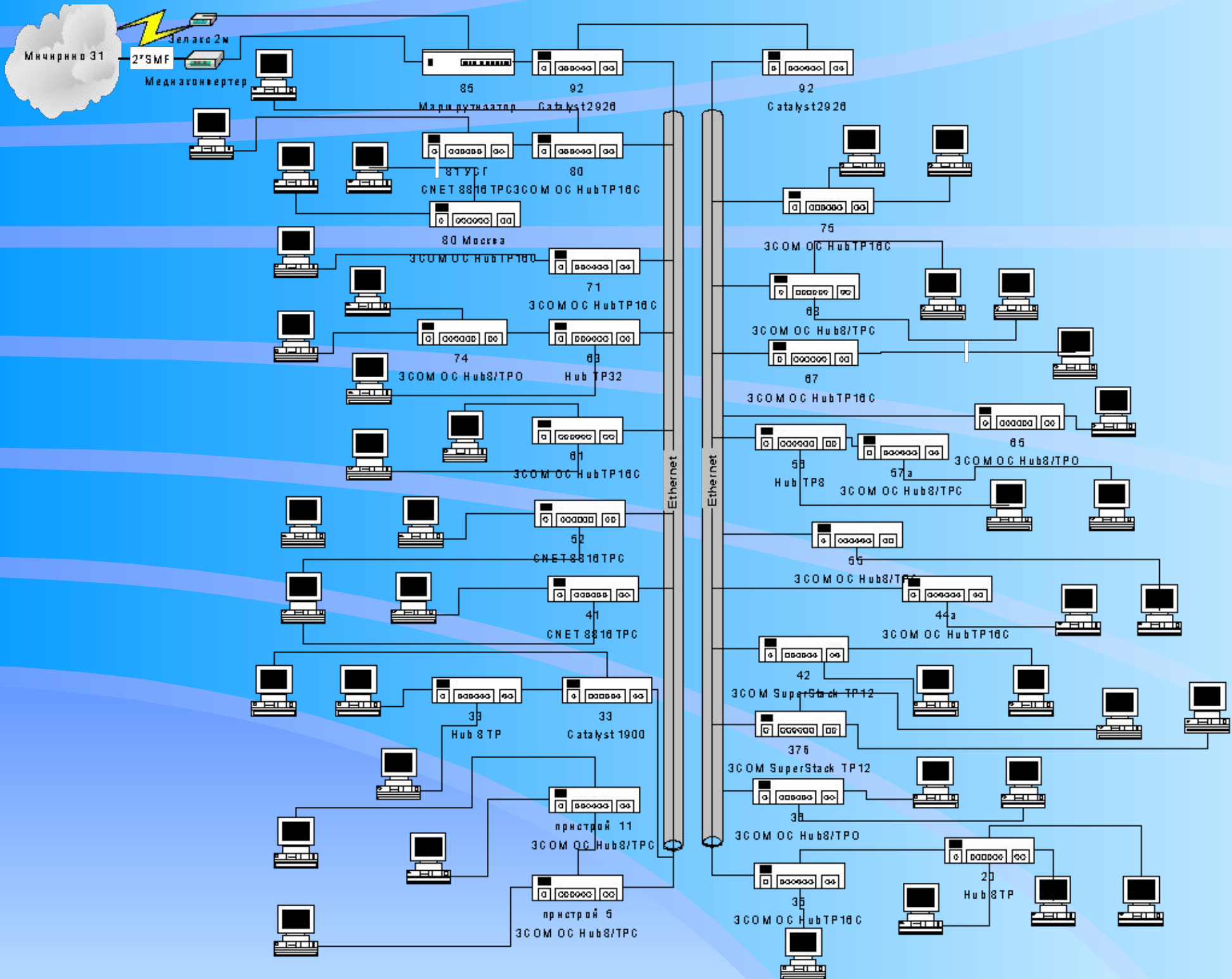
Проект корпоративной сети ООО “Уралтрансгаз”

Выполнил :
Житников А.В.
Группа С- 04

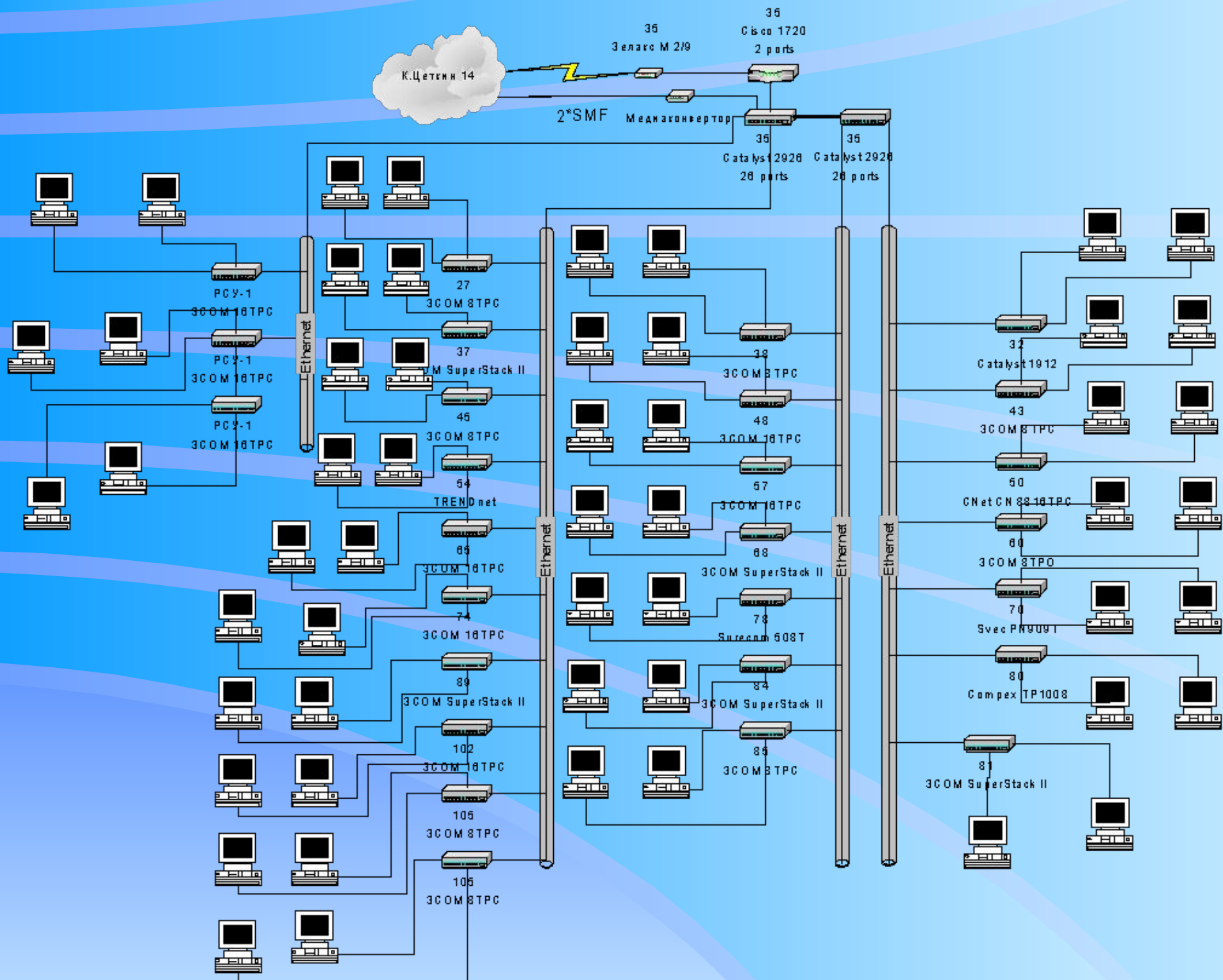
Схема существующей сети.

Подключение оборудования здания

К. Цеткин

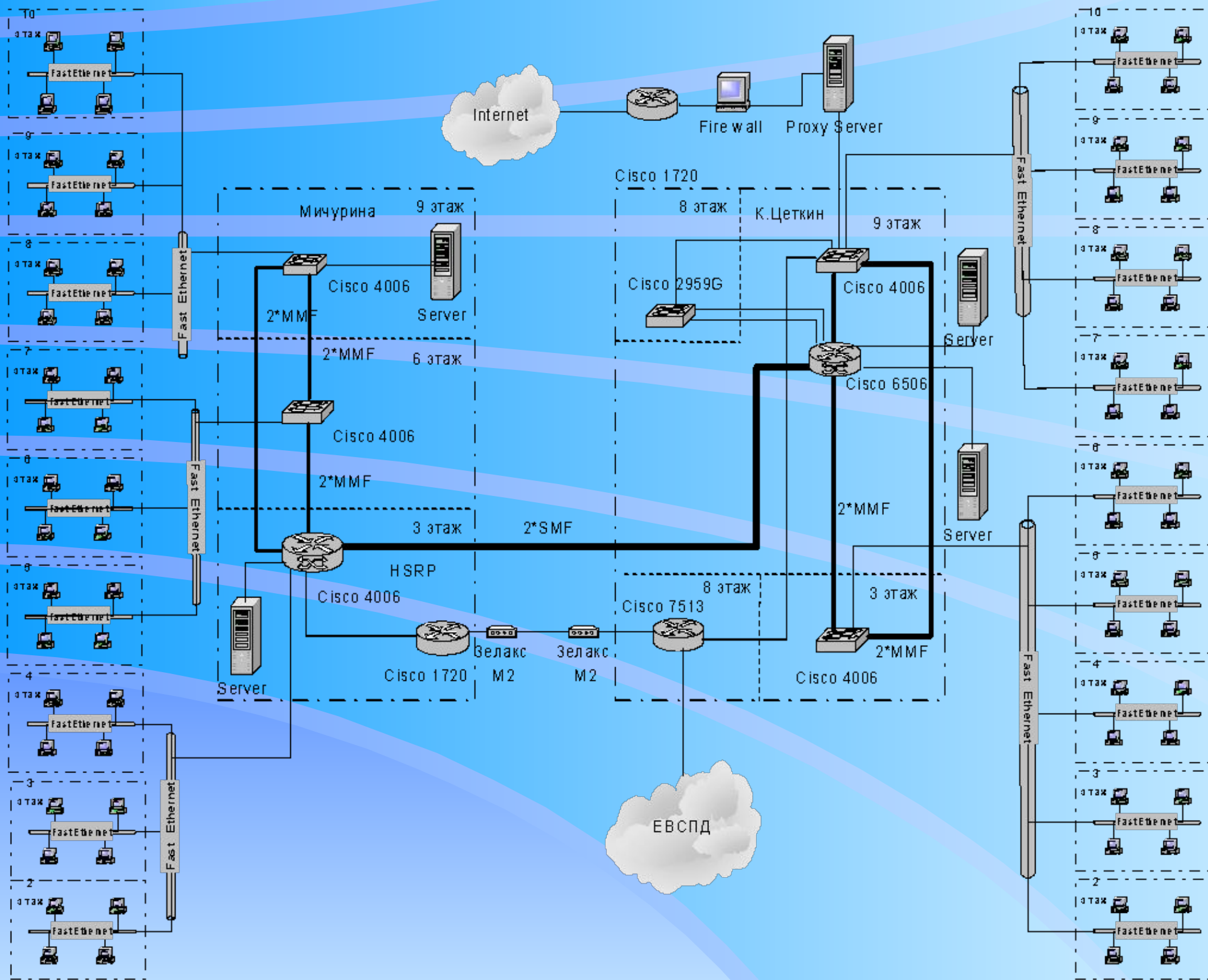


Подключение оборудования здания Мичурина

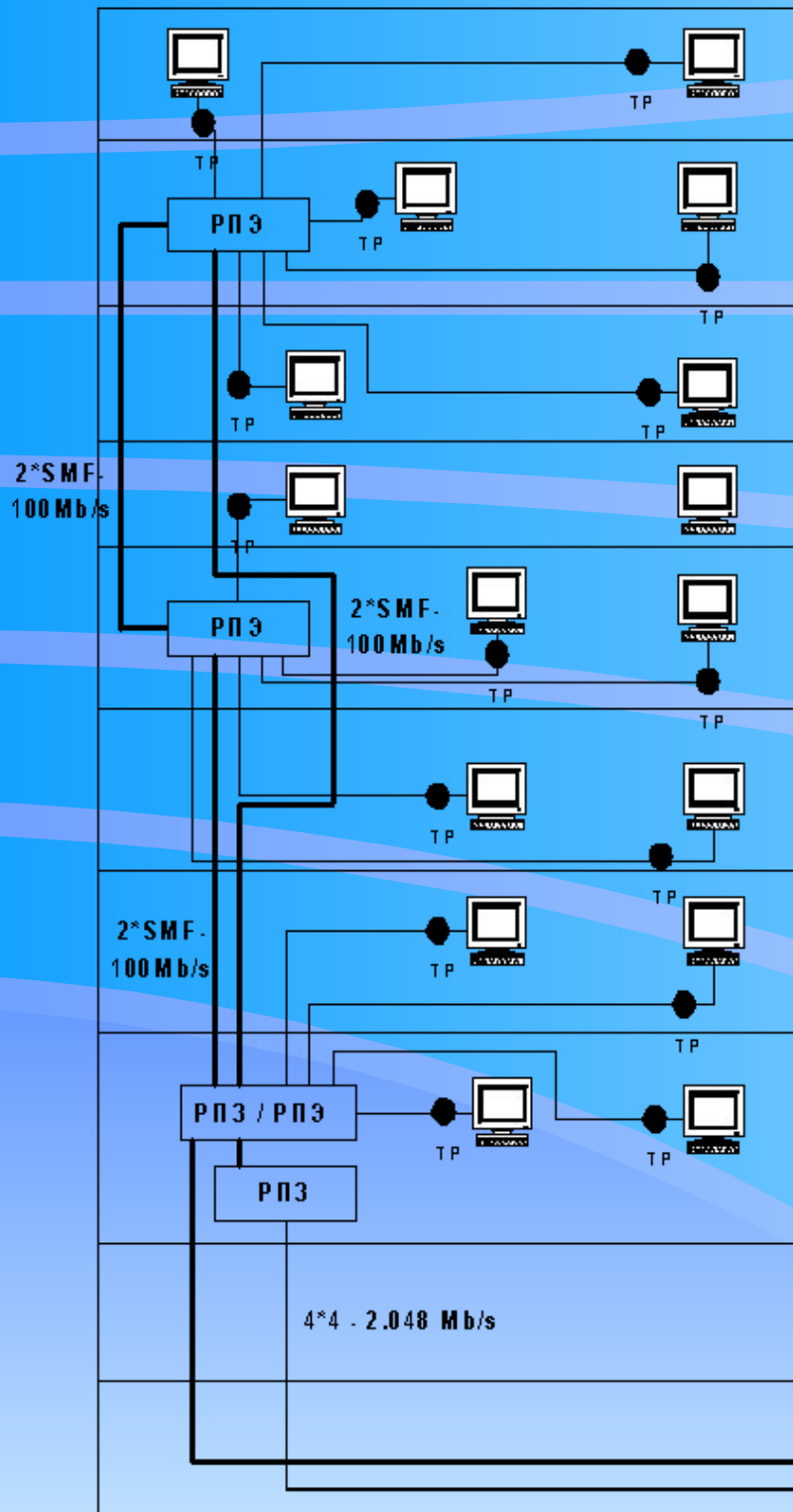


Проект реконструкции

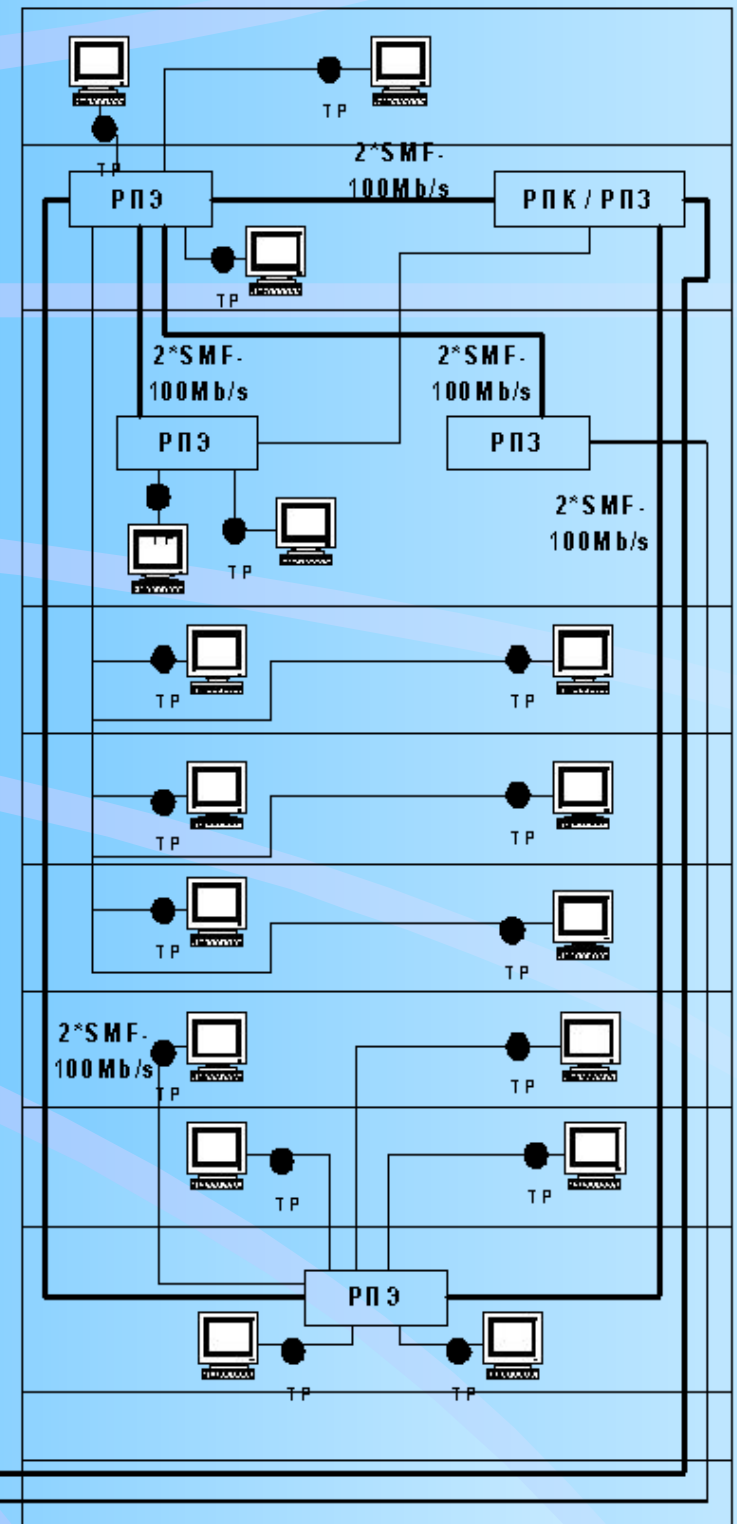
Структура сети



Структурированная кабельная система

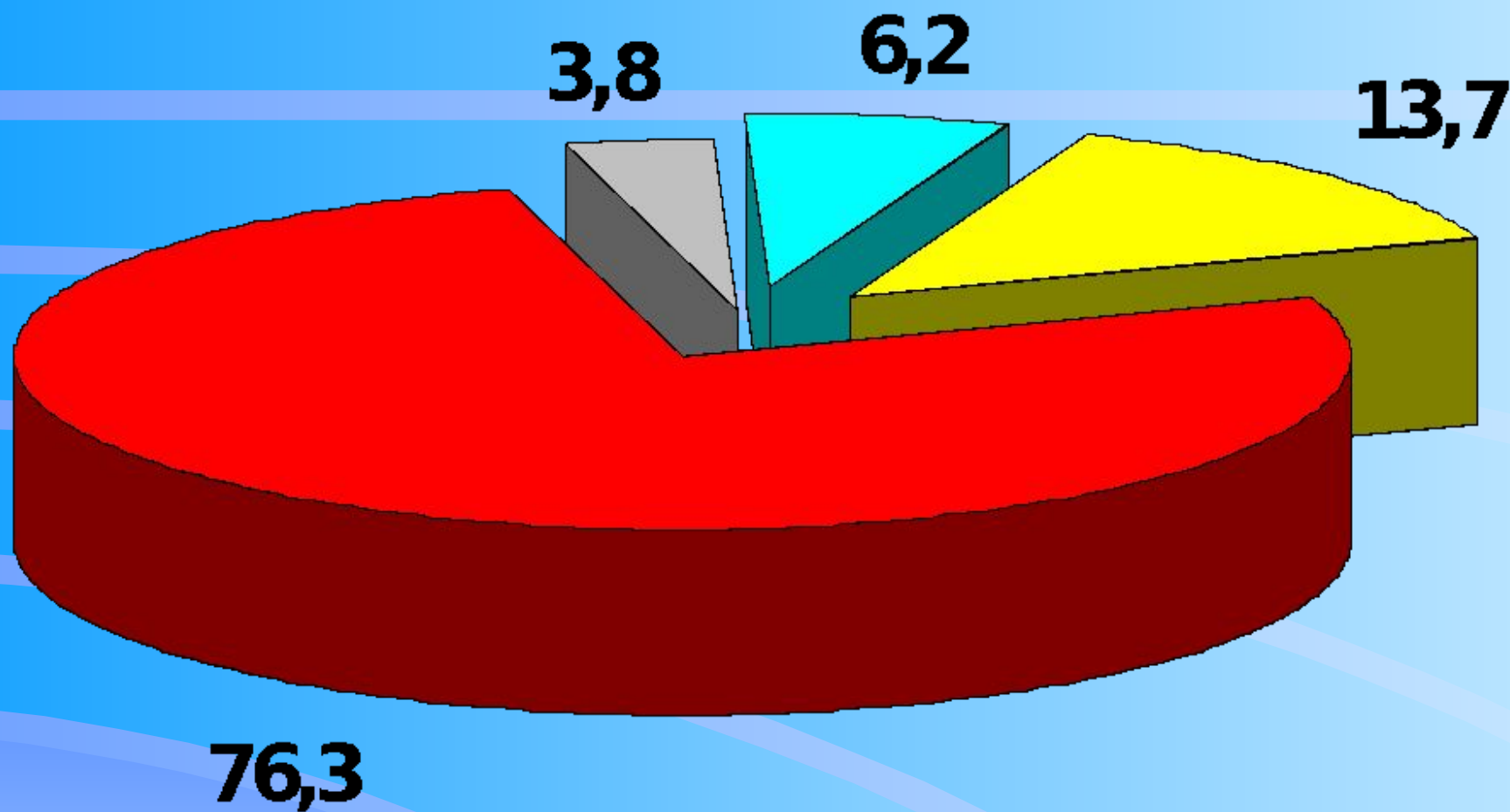


$2^*SMF-100Mb/s$



Структура капитальных вложений

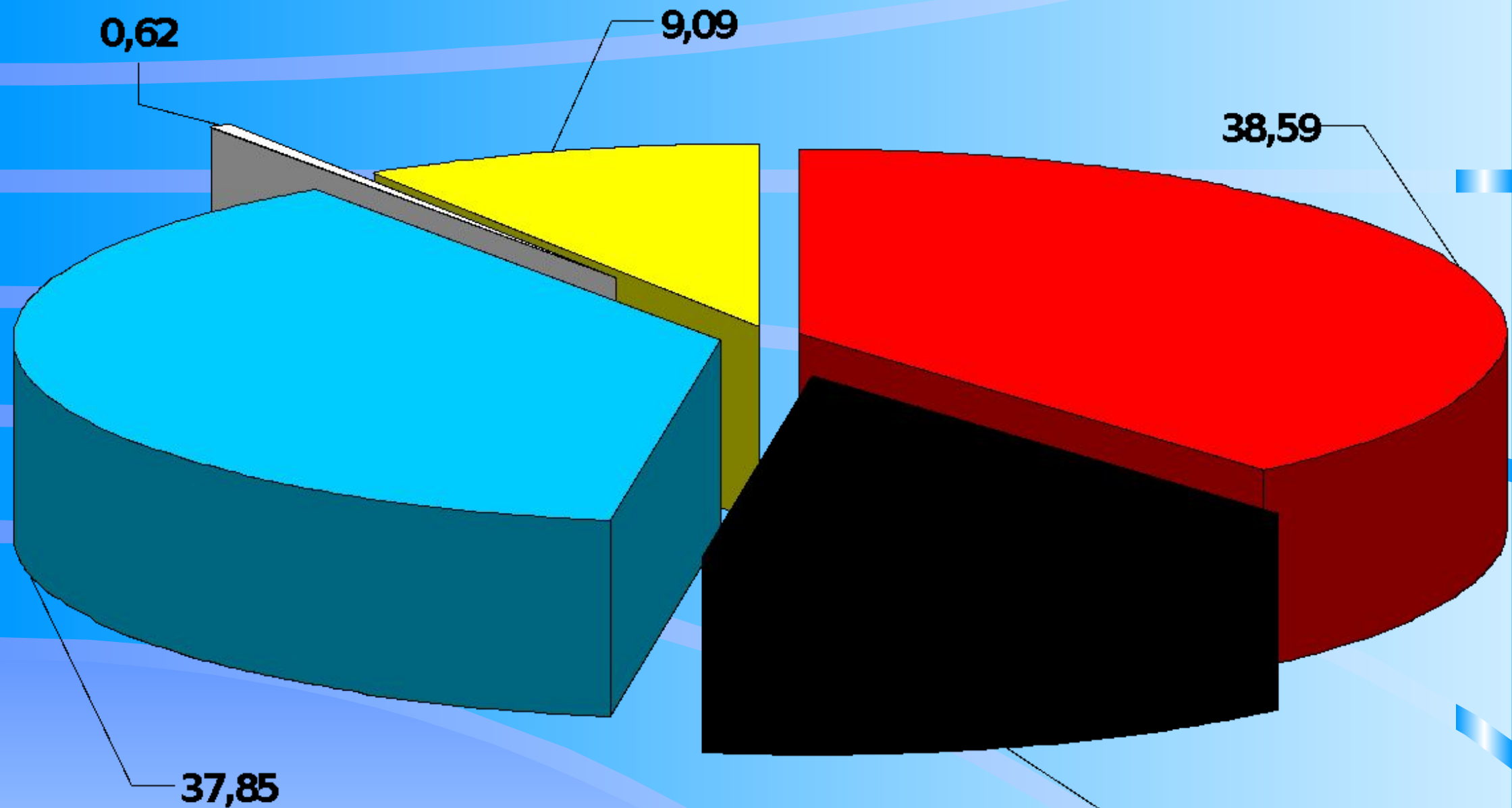
№	Наименование	Сумма, руб.	Структура, %
1	Оборудование	8141024,2	76,3
2	Прочие затраты, 5%	407051,21	3,8
3	Плановые накопления, 8%	651281,93	6,2
4	НДС, 18%	1465384,3	13,7
5	Всего	10664741	100



- **Оборудование**
- **Прочие затраты, 5%**
- **Плановые накопления, 8%**
- **НДС, 18%**

Структура эксплуатационных расходов

Статьи расходов	Сумма расходов, руб.	Структура расходов, %
Годовой фонд оплаты труда	661200	38.59
Социальный налог	237370.8	13.85
Амортизационные отчисления	648554,84	37.85
Электроэнергия	10512	0.62
Производственные и прочие расходы	155763.68	9.09
Итого, Эр:	1713401.3	100



- Годовой фонд оплаты труда
- Социальный налог
- Амортизационные отчисления
- Электроснабжение
- Производственные и прочие расходы