

Муниципальное общеобразовательное учреждение  
"Средняя общеобразовательная школа №31"

# Производство и применение мыла

---

выполнил

ученик 4д класса

Токарев Мирослав

Классный руководитель

Пронина Любовь

Владимировна

Подольск, 2016

# Цель проекта

- Узнать, как работает мыло, как его используют

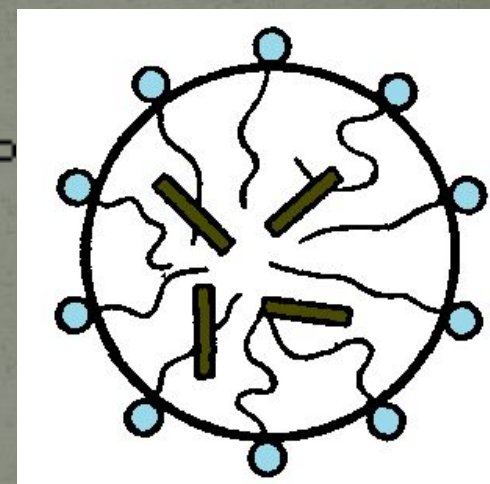
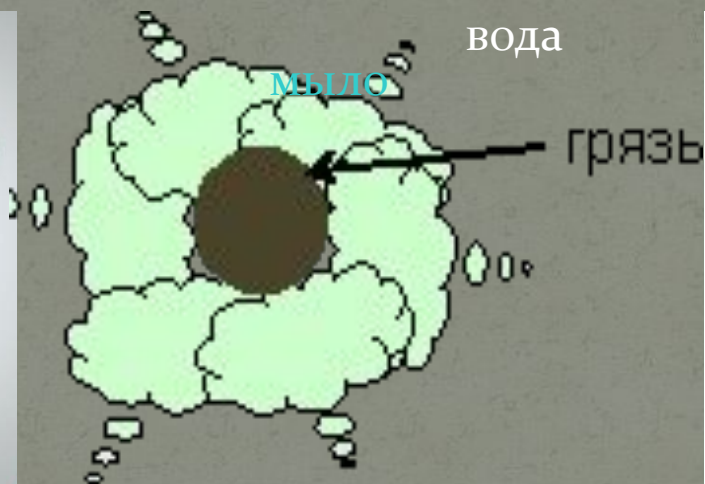
# Задачи проекта

1. Узнать историю изобретения мыла
2. Узнать, как производят мыло в наше время
3. Провести опрос по знаниям людей о мыле
4. Научится делать декоративное мыло

# Содержание

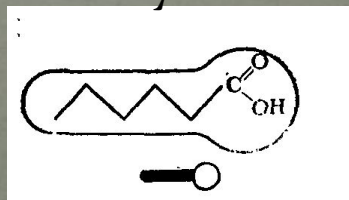
1. Как работает мыло
2. Виды мыл
3. История мыла
4. Периодический процесс мыловарения
5. Непрерывный процесс мыловарения
6. Опрос
7. Домашнее производство декоративного мыла
8. Выводы

# Как работает мыло



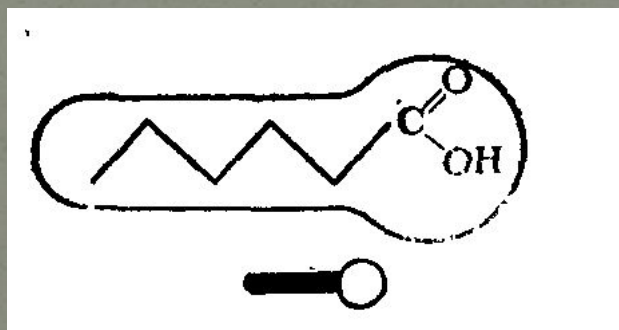
Мицелла

Молекула мыла



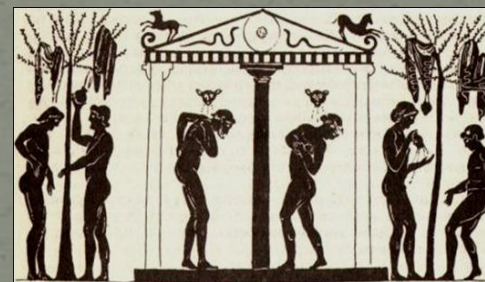
# Виды мыл

- Мыло бывает жидкое, твёрдое и мягкое
- Мыло по назначению бывает: гигиеническое, косметическое, шампуневое, жидкое, мыло-скраб, мыло для бритья, натуральное, декоративное и т.д.



# История мыла

- Шумер и Вавилон, Месопотамия (около 2800-2200 годы до н. э.): кипятили золу и жир в воде
- Древний Египет (2-4е тысячелетие до н.э.): нагревали жир + щелочь
- Рим, гора Сапо, река Тибр:  
растопленный жир от жертвоприношений + зола от костра
- В 385г. появилась профессия мыловар-«сапонариус»
- С 13в. мыло производят во Франции и Англии вручную
- С 19в. налажено массовое промышленное производство мыла



# Периодический процесс мыловарения



SOFTMIXER.COM

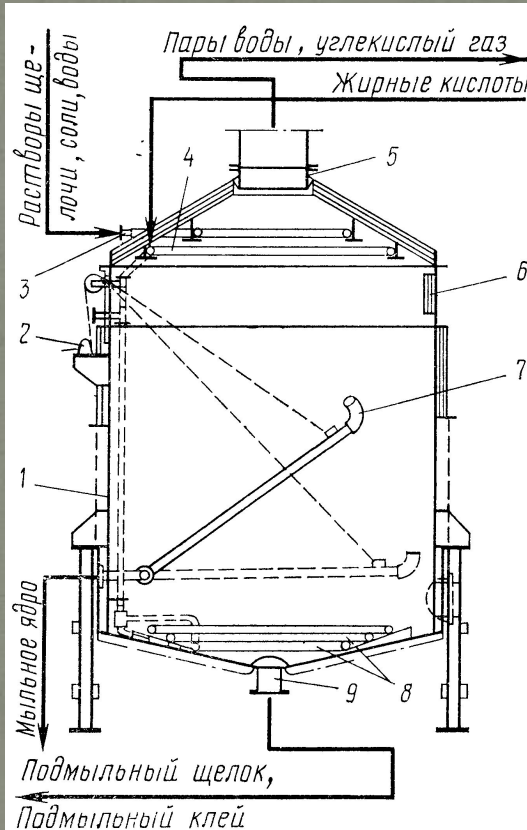


Рис. 6.4. Мыловаренный котел

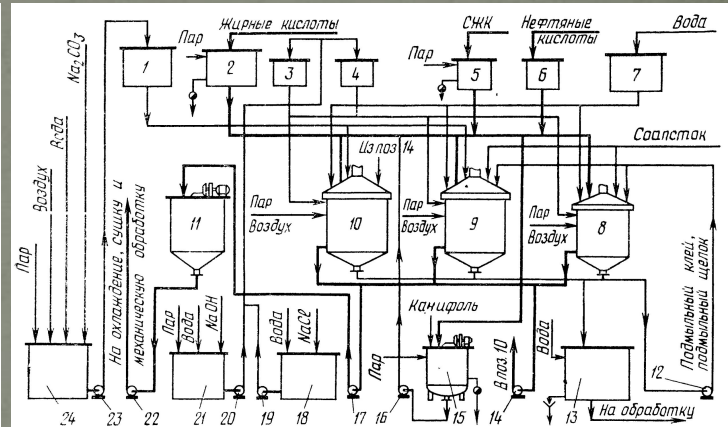


Рис. 6.5. Технологическая схема приготовления основы хозяйственного мыла периодическим методом



# Непрерывный процесс мыловарения

- появился в США в конце 1930 годов
- существует много вариантов реализации

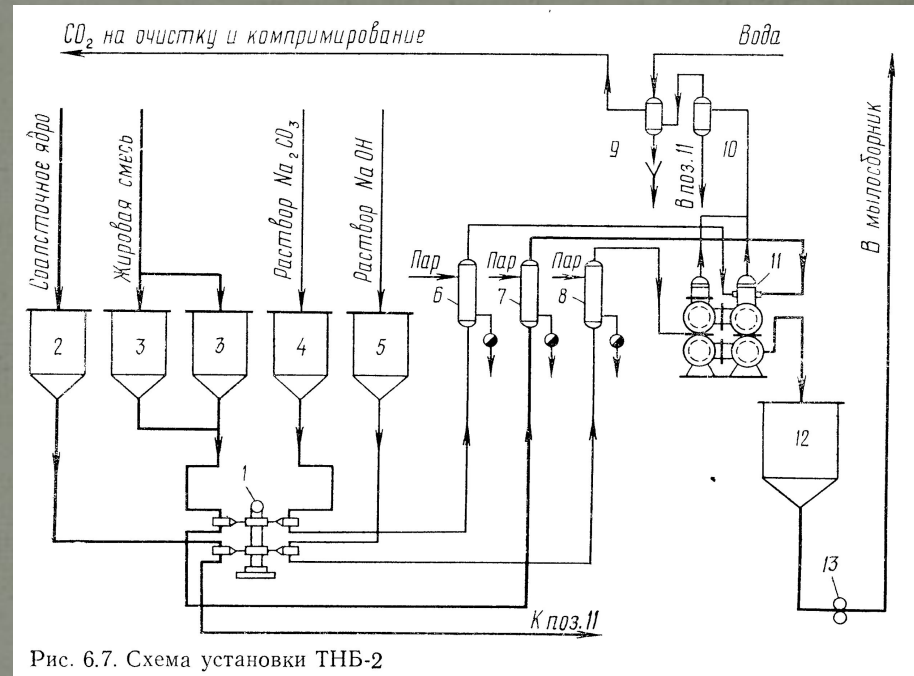
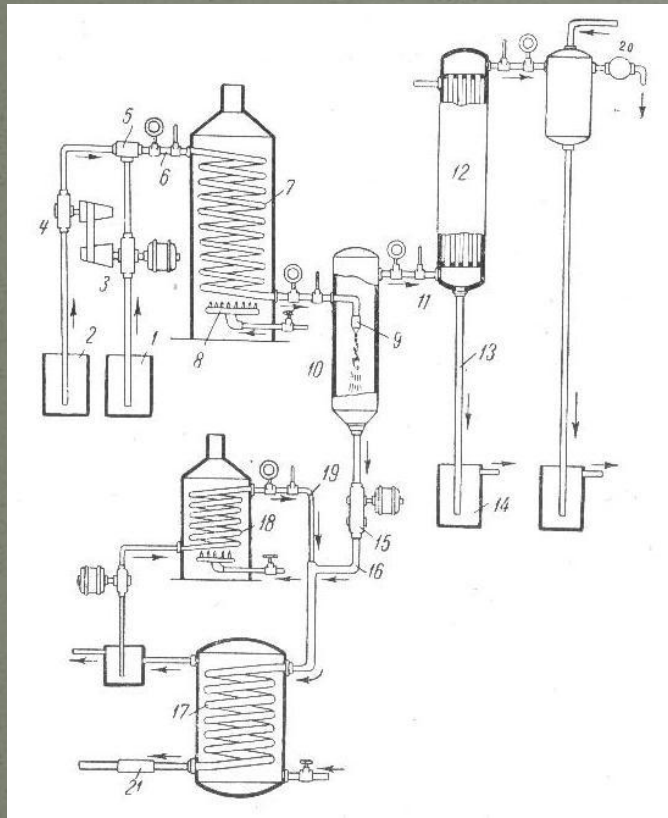


Рис. 6.7. Схема установки ТНБ-2

# Опрос

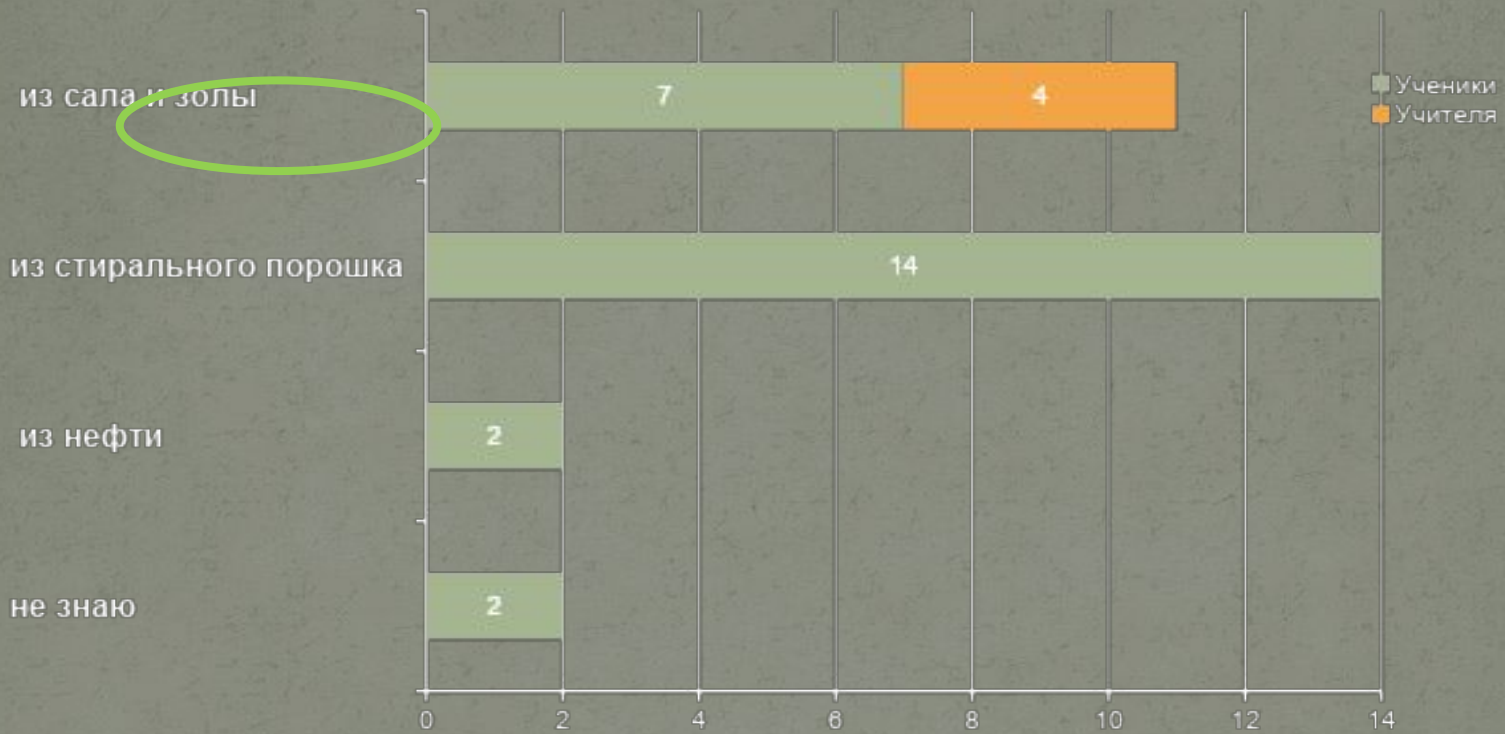
- Где изобрели мыло?
- Из чего можно сделать мыло?
- Для чего можно использовать мыло?

Опрошено 24 ученика и 4 учителя

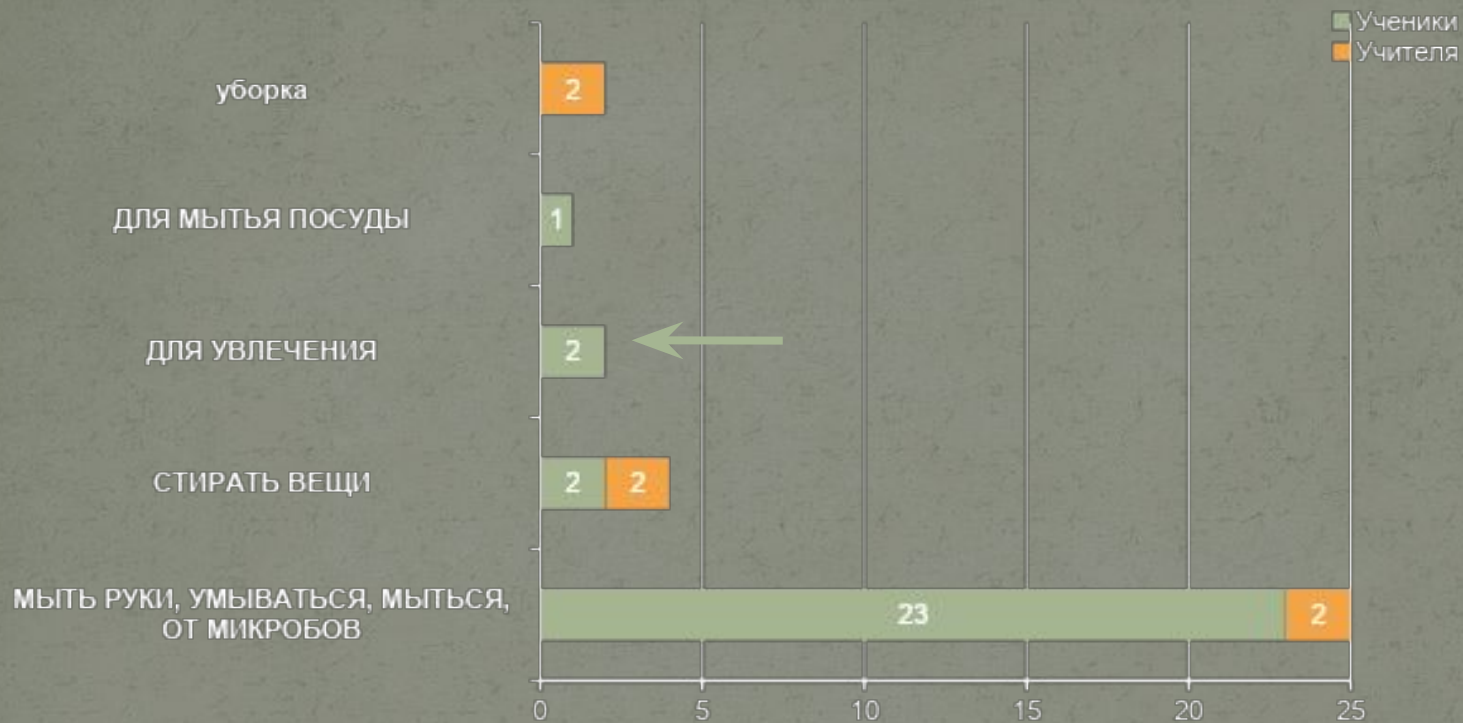
## Где изобрели мыло?



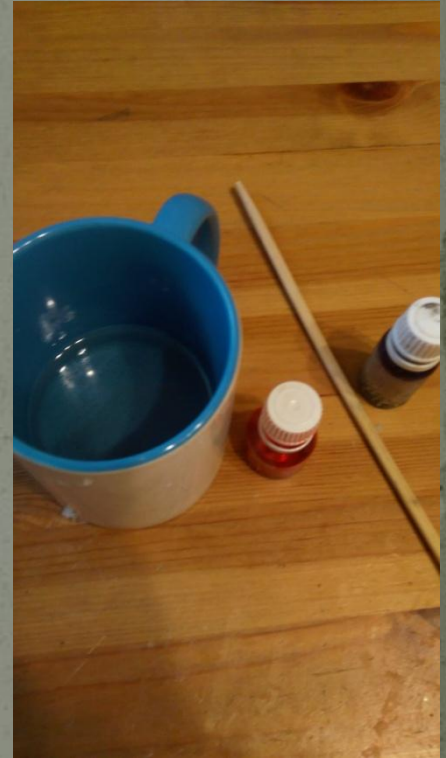
## Из чего можно сделать мыло?



# Для чего можно использовать мыло?



# Домашнее производство декоративного мыла





# Выводы

1. По-видимому, мыло изобреталось в истории человечества несколько раз: в Междуречии (Шумер, Вавилон), в Древнем Египте, в Древнем Риме.
2. Принцип производства мыла неизменен с глубокой древности и до наших дней. Он заключается во взаимодействии жиров (животных или растительных) со щелочами (сода, зола) при нагревании.
3. Мыло годится не только для мытья рук. Производство декоративного мыла – замечательный способ творчества.



# Список литературы

1. Мыло. Статья в Википедии. <https://ru.wikipedia.org/wiki/мыло>
2. Арутюнян Н.С. и др. Технология переработки жиров. М.: Агропромиздат, 1985.
3. Загорский В.В. Жиры. Строение, химические свойства, функции в организме. Видеоурок, химия, 10 класс.  
<http://interneturok.ru/chemistry/10-klass/karbonilnye-soedineniya-karbonovye-kisloty/zhiry-stroenie-himicheskie-svoystva-funktsii-v-organizme>

*СПАСИБО ЗА ВНИМАНИЕ!*