

Производственная
практика 3 курс группа
ОГР-13 г.Нерюнгри

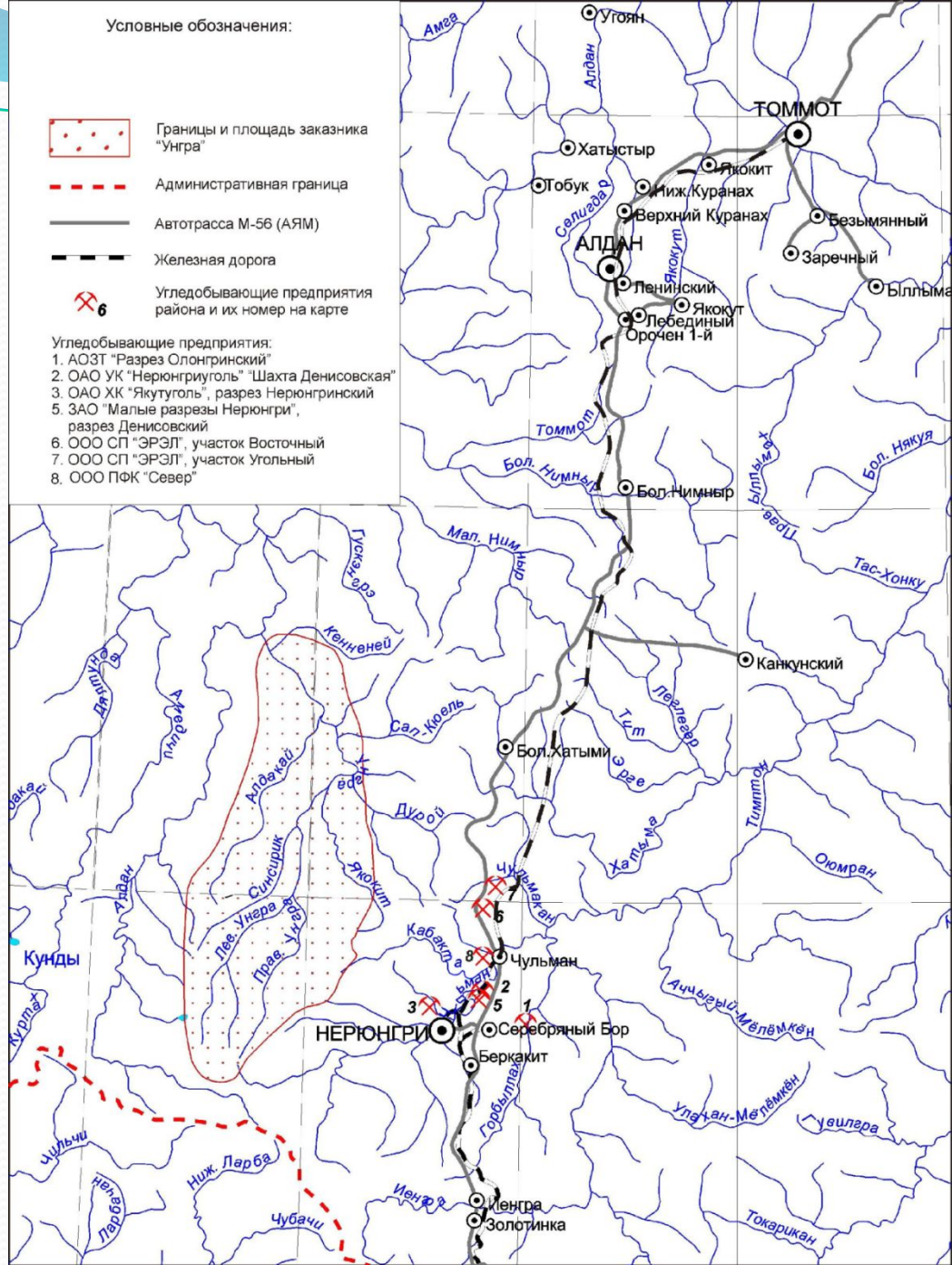
ООО «Колмар»

Угледобывающая и
перерабатывающая
компания

ООО «КОЛМАР»

- ООО "УК «Колмар» (Группа «Колмар») — это угледобывающие предприятия, трейдинговые и логистические компании, образующие единый цикл добычи, обогащения и отгрузки высококачественного коксующегося и энергетического угля, добываемого на месторождениях Нерюнгринского района Республики Саха (Якутия).
- ООО «Колмар» была основана в 2004 году кипрскими холдингами Vixcut Holdings и Magora Trading и зарегистрированной на Британских Виргинских островах Saybrook Capital, с целью организации управления угледобывающими предприятиями и развития новых проектов по разработке угольных месторождений на юге Якутии.

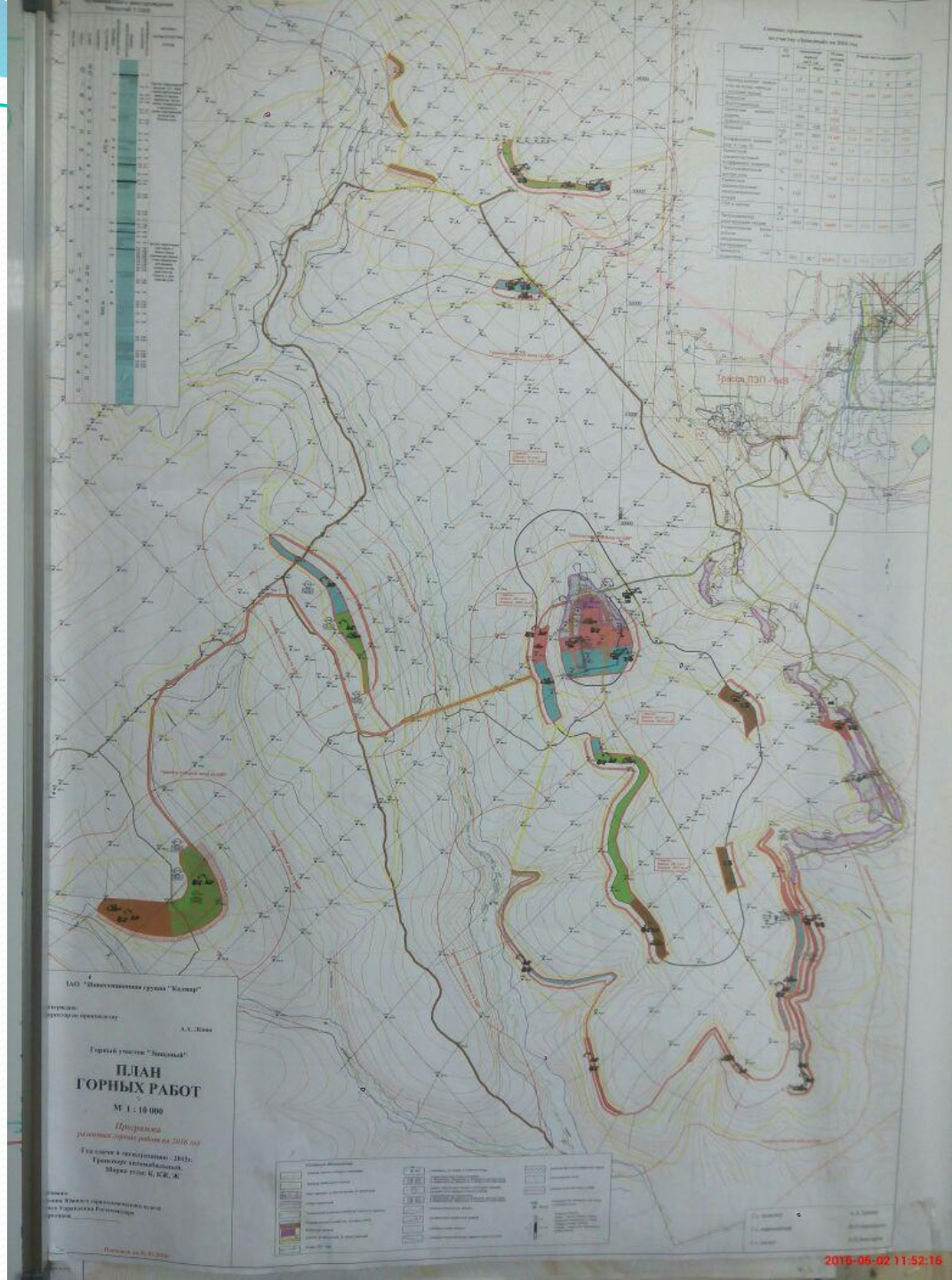
Угледобывающие предприятия в Юге Якутии



- В настоящее время балансовые запасы участков, лицензиями на разработку которых обладают предприятия «Колмар», превышают 1 млрд тонн угля. Объем добычи 2012 г. — 2 млн тонн коксующегося угля.
- Срок жизни реализуемых проектов — более 70 лет. Размер инвестиций — \$2,15 млрд



● Горный участок
«Западный»
ПЛАН ГОРНЫХ
РАБОТ



Вскрышные работы

Характерной особенностью проектируемого участка горных работ на поле участка «Западный» является отработка угольных пластов по выходам под четвертичные отложения на косогорах. Отработку пород вскрыши в таких горно-геологических условиях проектом предлагается осуществлять участками длиной 2-2,5км. Максимальная высота нерабочего борта составляет 65м.

Технологическая схема ведения вскрышных работ на крутом косогоре, разработана в связи со стесненными условиями на верхнем горизонте для размещения горно-транспортного оборудования (ширина рабочей площадки будет меньше, чем необходимая ширина разворотной площадки для БелАЗа-7555).

Вся работа горнодобывающей техники производится не одновременно и в строгом соответствии «Единым правилам безопасности при разработке месторождений полезных ископаемых открытым способом» ПБ 03-498-02 и «Правилам безопасности при разработке угольных месторождений открытым способом» ПБ 05-619-03.

Система разработки

- Площадь участка характеризуется среднегорным умеренно расчлененным рельефом. Лицензионный участок расположен на пологих склонах разных направлений. Абсолютные отметки долин водотоков и водоразделов изменяются в пределах от 750 до 960 м. Коэффициент развития речной сети – 1,09 км на 1 км² площади.
- Площадь участка характеризуется среднегорным умеренно расчлененным рельефом. Лицензионный участок расположен на пологих склонах разных направлений. Абсолютные отметки долин водотоков и водоразделов изменяются в пределах от 750 до 960 м. Коэффициент развития речной сети – 1,09 км на 1 км² площади.
- Экономические расчеты по выбору вариантов производства вскрыши осуществлены по двум вариантам: автотранспортная и бестранспортная вскрыши
- Экономическая оценка вариантов производства вскрыши осуществлена по минимальным затратам (капитальные затраты, затраты на замену оборудования и эксплуатационные расходы) за период отработки запасов (7,5 лет).

Добычные работы

- В принятых технических границах разреза отработке подлежат семь пластов К3, К4, К5в, К7н., Д15, Д19н. и Д19в., со средними мощностями 0,81; 1,18; 1,04; 1,16; 1,72; 1,28 и 0,90м соответственно. Залегание пластов пологое, моноклиналиное в основном под углом 1-8°. Угли пластов обладают невысокой крепостью (коэффициент крепости $f = 0,22-0,75$), но требуют предварительного их рыхления, поскольку мощность пластов небольшая, для этой цели используется не буровзрывной способ, а рыхление с помощью бульдозера-рыхлителя Т-11.01. Зачистка угольных пластов осуществляется теми же бульдозерами. Ширина заходки по пластам составляет 20м. Рабочий угол откоса добычного уступа составляет 70°; устойчивый угол откоса равен 60°.

Карьерный транспорт

- В качестве автотранспорта на перевозках вскрышных пород используется автосамосвалы БелАЗ-7555В (г/п 55 т), БелАЗ-7547 (г/п 45 т) и БелАЗ-7540 (г/п 30 т), которые работают в комплекте с экскаваторами ЭКГ-5А емкостью ковша 5 м³, РС-750 и РС-1250 с емкостью ковша 3,4 и 7 м³ соответственно. Для доставки угля из забоев на углепогрузочный комплекс используется автосамосвалы ScaniaP380 CB8X (г/п 30 т). В комплекте с этими самосвалами работают экскаваторы типа обратная лопата - марки РС 400. САТ-DL330и ZX-240 с ковшом емкостью 2.2; 2,2 и 1,0 м³ соответственно.

Объем перевозок по участку на 2 год эксплуатации

Наименование груза	Объем перевозок, т / м ³ *		
	годовой	суточный	сменный
Уголь	2000000	5665,8	1888,6
Вскрыша	17300000	49008,5	16336,1

Горно-транспортное оборудование

Наименование	Направление транспортирования	Марка автосамосвала	Количество, шт.	
			рабочий парк	списочный парк
1	2	3	4	5
Транспорт угля	на углепогрузочный технологический комплекс	Scania P380 CB8X	14,90	20,0
Вывоз вскрышных пород	на отвалы	БелАЗ-7555В	17,92	24,0
		БелАЗ-7547	4,60	6,0
		БелАЗ-7540	9,90	13,0

Эксковаторный забой на вскрыше

К5-3

Взрывные работы!

31.05 .. 2016.

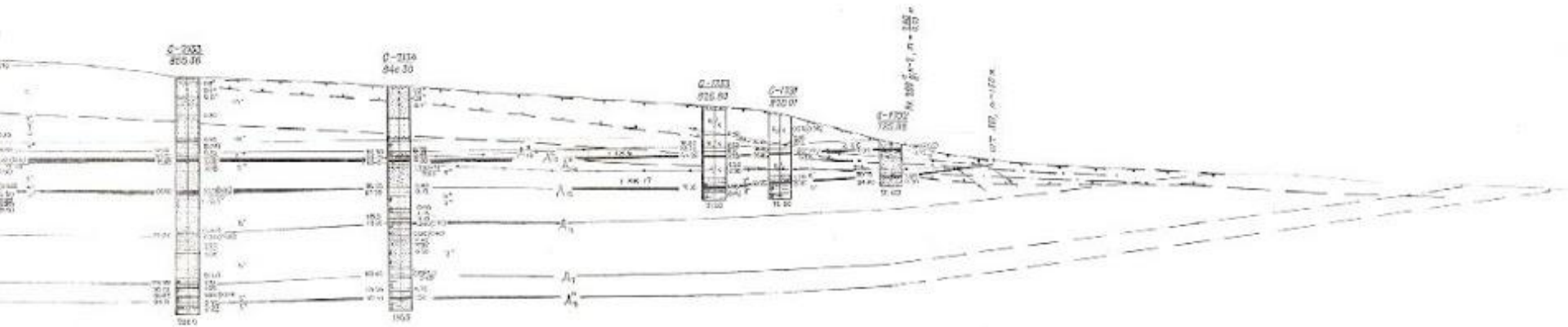
14⁰⁰ go 19⁰⁰

31.05.2016	ПлДН	Факт
ЭКГ N1	75 000	47 600
ЭКГ N5	60 000	37 000
ЭКГ N6	20 000	20 000
ЭКГ N7	75 000	79 900
ЭКГ N8	75 000	59 200
РС-750 N11	105 000	89 000
РС-750 N13	105 000	97 300
D-375 N1	10 000	
D-375 N2	—	—
D-375 N4	10 000	
D-275 N4	5 000	
DML	10 000	12 537
Рос-Lo	9 000	5 409
УРБ-2М	1 440	1 320
УРБ-2А	840	1 031
БТС-150	500	311

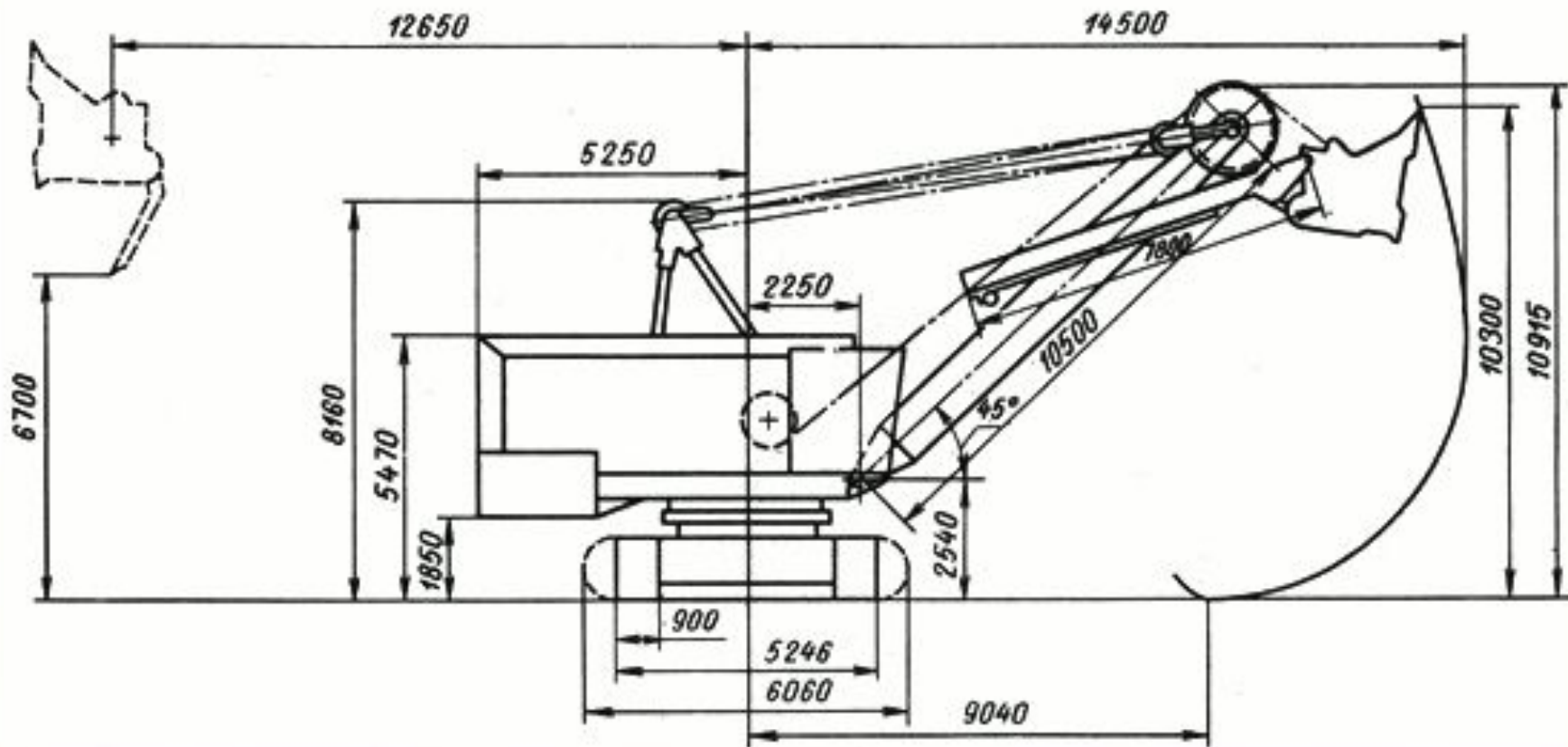
6-я

И

Геологический разрез



ЭКГ с канатным приводом

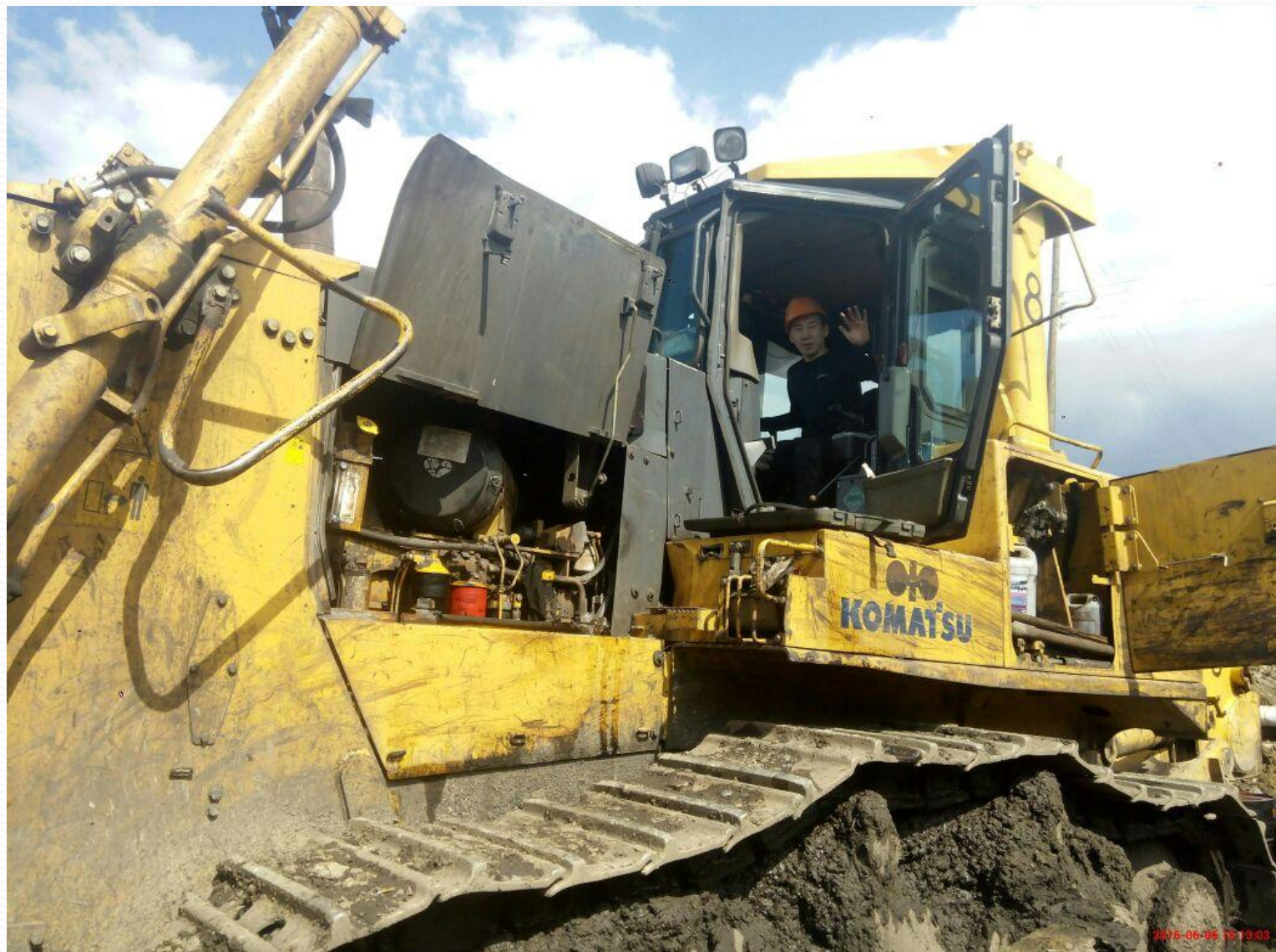




Коматсу PC-750



Коматсу D-275A



Белаз 7547















Спасибо за внимание!