

**Бийский технологический институт (филиал)
Государственного образовательного учреждения высшего
профессионального образования
«Алтайский государственный технический университет им. И.И. Ползунова»**

Производство пороха АПЦ-235А

Дипломный проект

Руководитель работы

Сергиенко А.В.

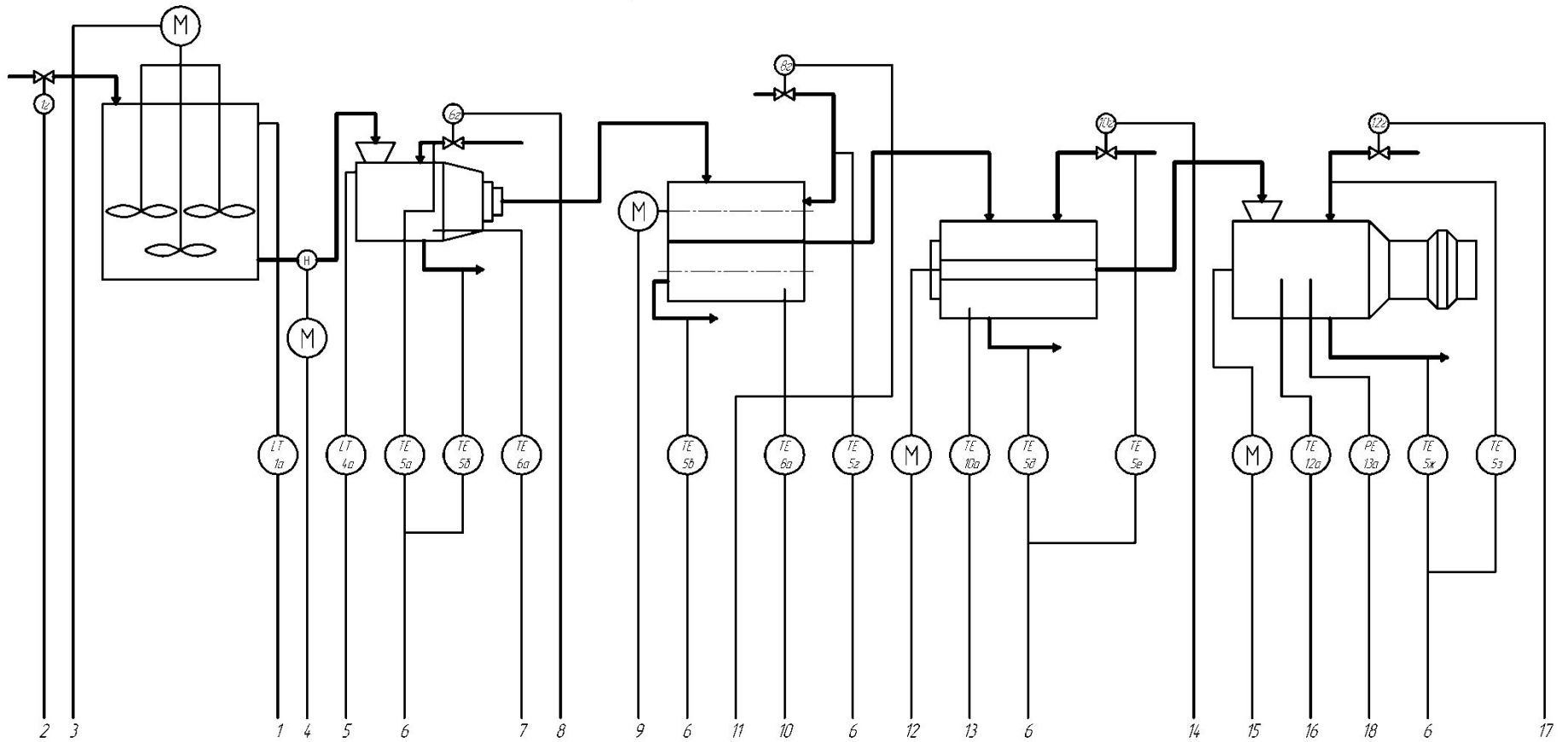
Выполнил: студент группы ХТПК – 01

Большаков Д.Ю.

Цель диплома:

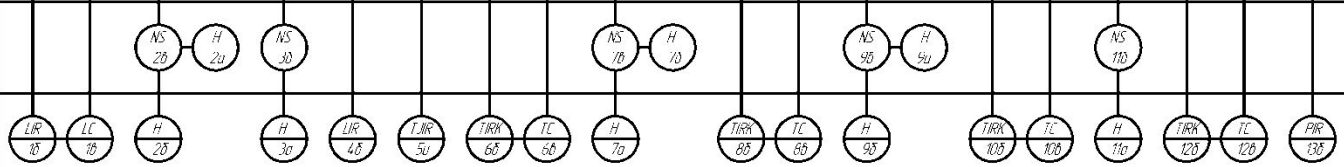
- Модернизация существующего производства.
- Повышение годового выпуска продукции.
- Безопасность.
- Уменьшение расходов(материалы, энергия,деньги)

ФУНКЦИОНАЛЬНАЯ СХЕМА КИПУА



2 3 1 4 5 6 7 8 9 6 11 10 6 12 13 6 14 15 16 18 6 17

1 2 3 4 5 6 7 8 9 10 11 12 13 14 15 16 17 18



Наименование показателей	Значения	
	Деиств. произв	Проект. произв
1	2	3
1. Годовой выпуск продукции		
а) в натуральном выражении, т	6000	6000
б) в стоимостном, млн. руб	324	324
2. Кап. вложения в ОПФ, руб	67244507	65561766
3. Удельные кап. Вложения, руб/т	11207,42	10926,96
4. Нормируемые оборотные средства, руб	26225358	24257853
5. Списочная численность работающих		
всего, чел	149	144
основных рабочих, чел	123	118
6. Производительность труда, т/чел	40	42

1	2	3
7. Среднегодовая зар. плата, руб		
а) ИТР служащего	77175	77175
б) рабочего	41593	45653
в) основного рабочего	41593	45563
8. Полная себестоимость продукции	42289,94	41274,20
9. Оптовая цена ед. прод, руб	60000	60000
10. Прибыль от реализации		
а) ед. прод, руб/т	18726	17710
б) годового выпуска, руб	44485860	29235726
11. Рентабельность продукции, %	41	45
12. Экономический эффект , млн.руб.	-	6,1
13. Срок окупаемости, мес	-	10