

**Бийский технологический институт (филиал)  
Государственного образовательного учреждения высшего  
профессионального образования  
«Алтайский государственный технический университет им. И.И. Ползунова»**

**Производство пороха АПЦ-235П с  
годовой производительностью 6000 т.**

**Дипломный проект**

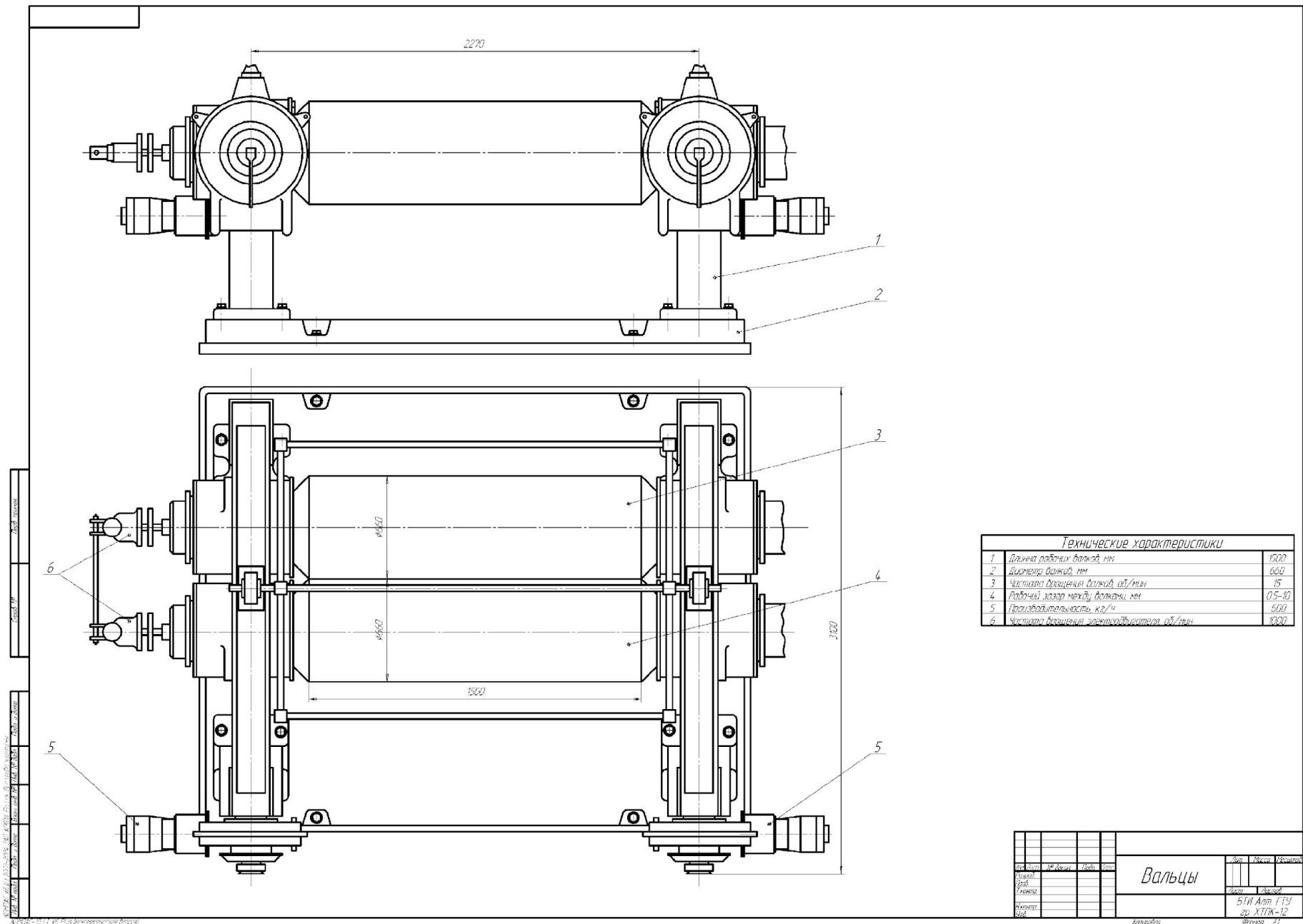
**Руководитель работы:  
доцент, к.т.н.**

**Сергиенко А.В.**

**Выполнили:  
студенты групп ХТПК – 11,12**

**Иванов С.П.,  
Гарбуз А.В.**

# Вальцы



Технические характеристики		
1	Длина рабочей вальцы, мм	1500
2	Диаметр вальцы, мм	600
3	Частота вращения вальцы, об/мин	15
4	Рабочий зазор между вальцами, мм	0,5-30
5	Пропускная способность, кг/ч	6000
6	Частота вращения электродвигателя, об/мин	1800

№ документа			Изд.			Лист		
Исполнение			Исполнение			Исполнение		
Код			Код			Код		
Гарантия			Гарантия			Гарантия		
Наименование			Наименование			Наименование		
Объем			Объем			Объем		

Вальцы

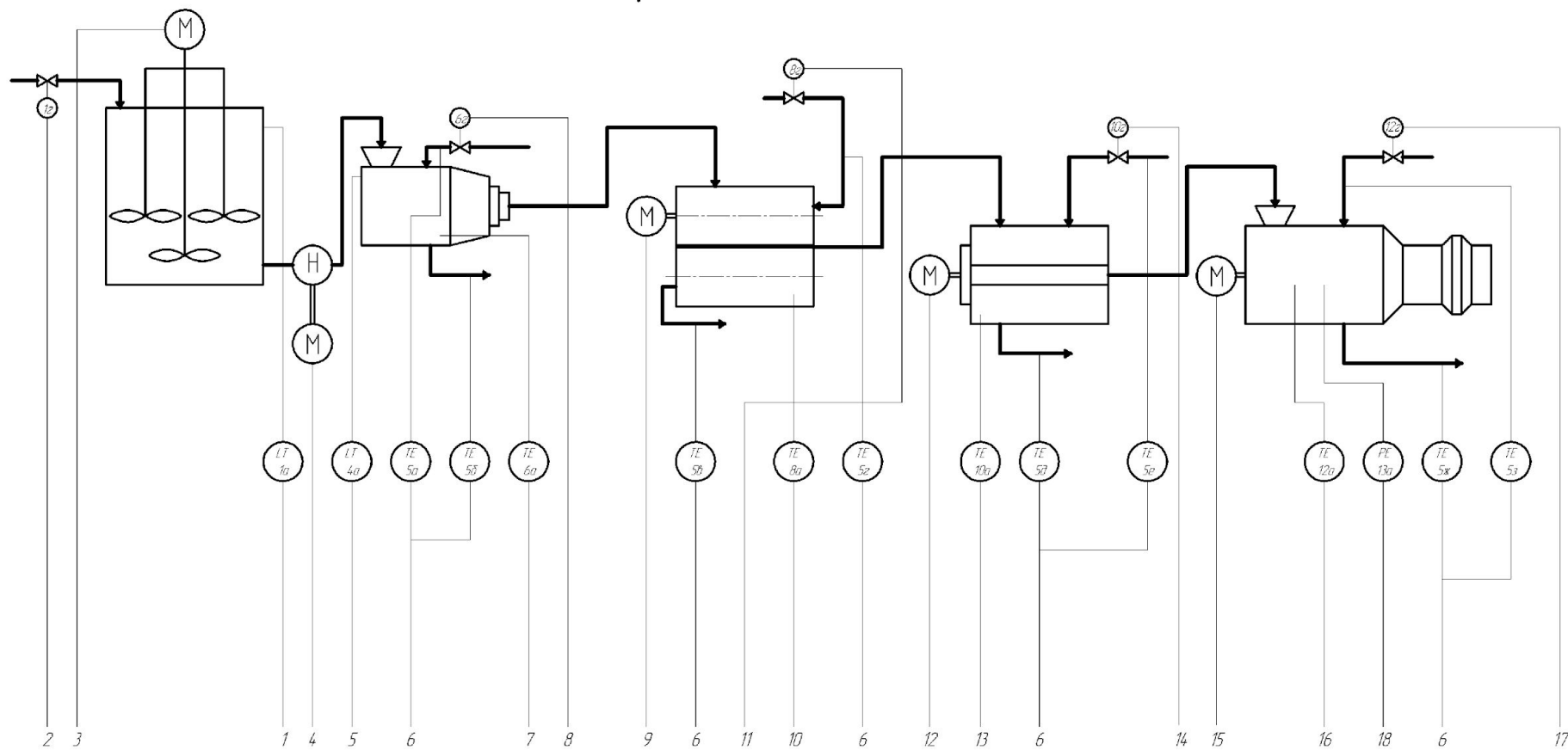
БТИ Апп ГТУ

до ХТЖ-12

Копировать

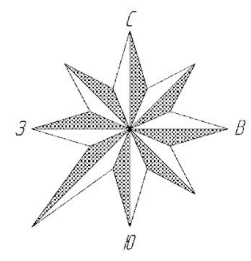
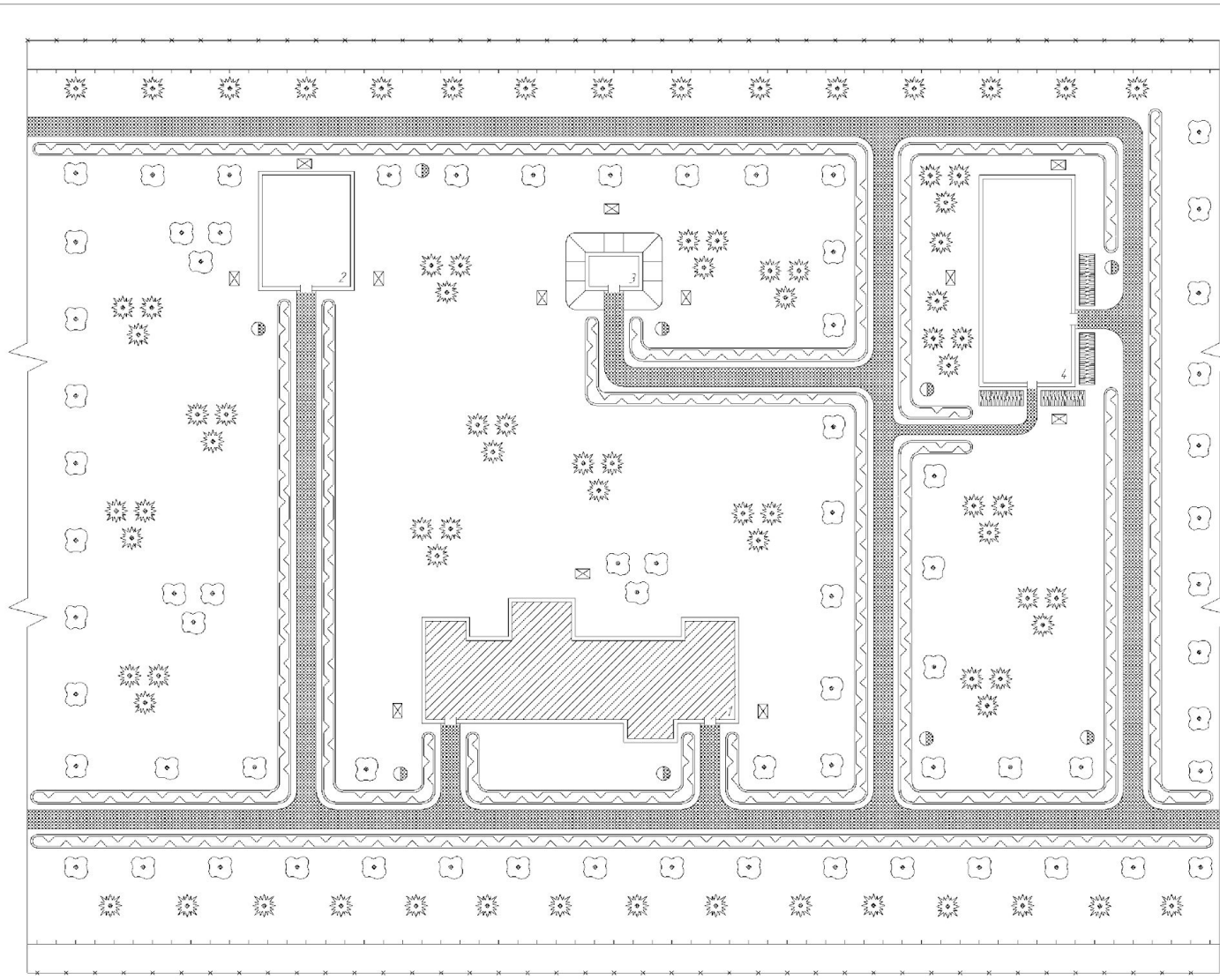
Формат А1

# ФУНКЦИОНАЛЬНАЯ СХЕМА КИПУА



	1	2	3	4	5	6	7	8	9	10	11	12	13	14	15	16	17	18	
Приборы по месту			NS 2b H 2a	NS 3b					NS 7b H 7a			NS 9b H 9a		NS 11b					
Приборы на щите	LIR 1b 1b	LC 1b	H 2b	H 3a 4b	LIR 4b 5a	TIRK 5b 6b	TC 6b		H 7a 7b	TIRK 8b 9b	TC 8b	H 9b 9c		TIRK 10b 10b	TC 10b	H 11a	TIRK 12b 12b	TC 12b	PIR 13b 13b

# Генеральный план



## Условные обозначения и изображения

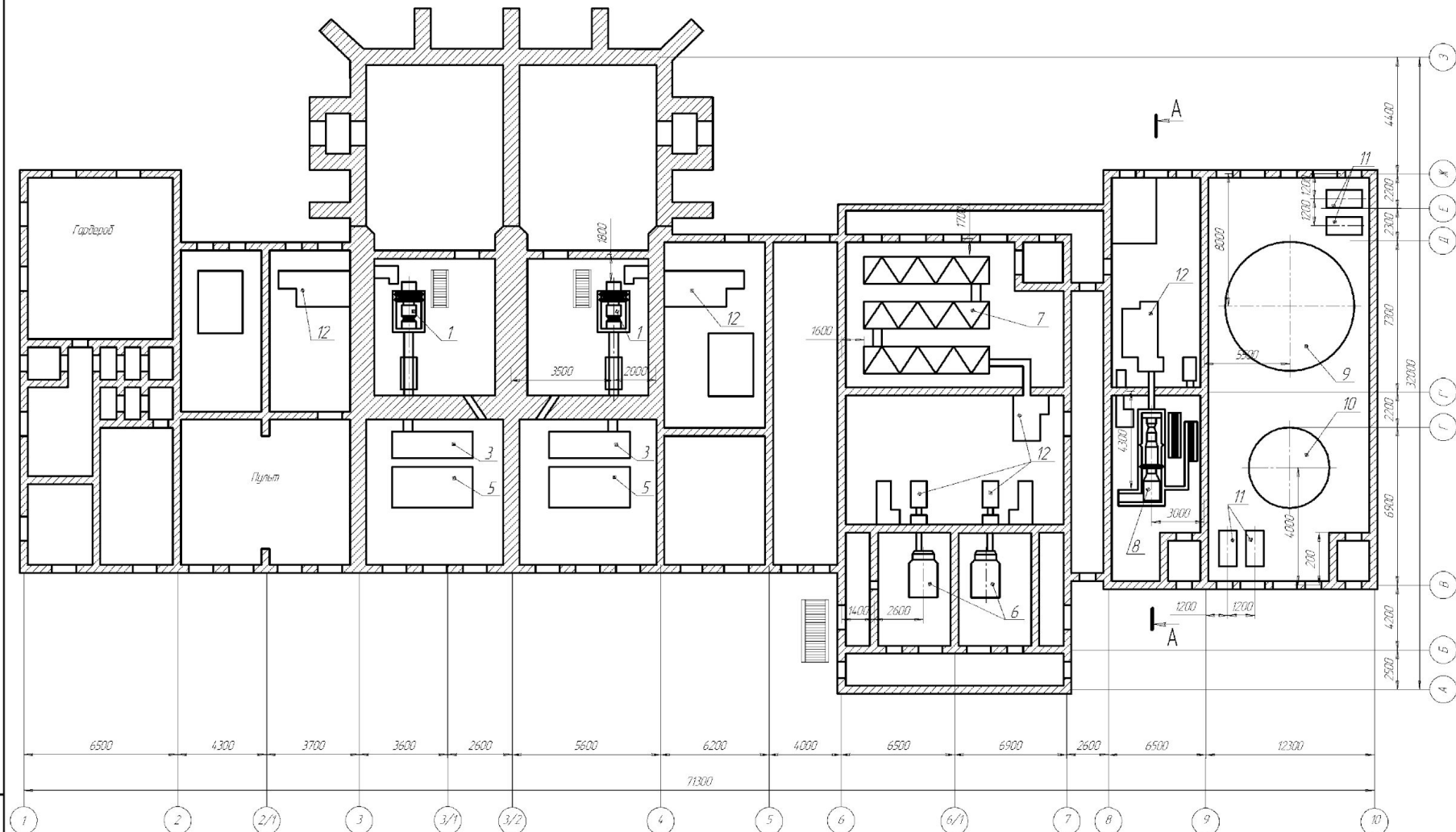
- Реконструируемое здание
- Существующие здания
- Асфальто-бетонное покрытие
- Железобетонное ограждение
- Ограждение из каменной проболоки
- Кустарник рядовой посадки
- Деревья лиственные групповой посадки
- Деревья лиственные рядовой посадки
- Деревья хвойные групповой посадки
- Деревья хвойные рядовой посадки
- Памятник гидротехники
- Мачты освещения

ШМД: М.И.Иванов / ТИО: И.И.Иванов / В.И.Иванов / А.И.Иванов

				Составитель		
				Проверил		
				Дата		
				<b>Генплан</b>		
				Лист	1	из 1
				БТИ Алт. 119 ар. Х119К-12		

# Строительно-монтажная схема

5



							Итого		
№	Имя	Фамилия	Имя	Фамилия	Имя	Фамилия	Всего	Лист	Листов
Строительно-монтажная схема									
							Лист	Листов	
							БТИ Арх. ИТУ		
							ар. Х.П.К.-12		

Проектирование: ООО "БТИ Арх. ИТУ" (Архитектурно-строительное отделение) / 1234567890

К:\СР\А\_02\1\_16\1\16\К\Архитектурно-строительное отделение



## Технико-экономические показатели

7

Наименование	Значения	
	Базовое произв	Проект. произв
<b>1. Годовой выпуск продукции</b>		
а) в натуральном выражении, т	<b>6000</b>	<b>6000</b>
б) в стоимостном, млн. руб	<b>324</b>	<b>324</b>
<b>2. Кап. вложения в ОПФ, руб</b>	<b>67244507</b>	<b>60423348</b>
<b>3. Удельные кап. Вложения, руб/т</b>	<b>11207,42</b>	<b>10070,55</b>
<b>4. Нормируемые оборотные средства, руб</b>	<b>26225358</b>	<b>22356638</b>
<b>5. Списочная численность работающих</b>		
всего, чел	<b>149</b>	<b>139</b>
основных рабочих, чел	<b>123</b>	<b>113</b>
<b>6. Производительность труда, т/чел</b>	<b>40</b>	<b>43</b>
<b>7. Среднегодовая зар. плата, руб</b>		
а) ИТР служащего	<b>77175</b>	<b>77175</b>
б) рабочего	<b>41593</b>	<b>45653</b>
в) основного рабочего	<b>117940</b>	<b>133001</b>
<b>8. Полная себестоимость продукции</b>	<b>41317,66</b>	<b>41084,58</b>
<b>9. Оптовая цена ед. прод, руб</b>	<b>59968,45</b>	<b>60114,95</b>
<b>10. Прибыль от реализации</b>		
а) ед. прод, руб/т	<b>7446,47</b>	<b>7505,41</b>
б) годового выпуска, руб	<b>44678850</b>	<b>45032478</b>
<b>11. Рентабельность продукции, %</b>	<b>66,44</b>	<b>74,53</b>
<b>12. Экономический эффект</b>	<b>-</b>	<b>2859154</b>
<b>13. Срок окупаемости, лет</b>	<b>1,5</b>	<b>1,3</b>
<b>14. Фондоотдача руб/руб</b>	<b>4,82</b>	<b>5,36</b>