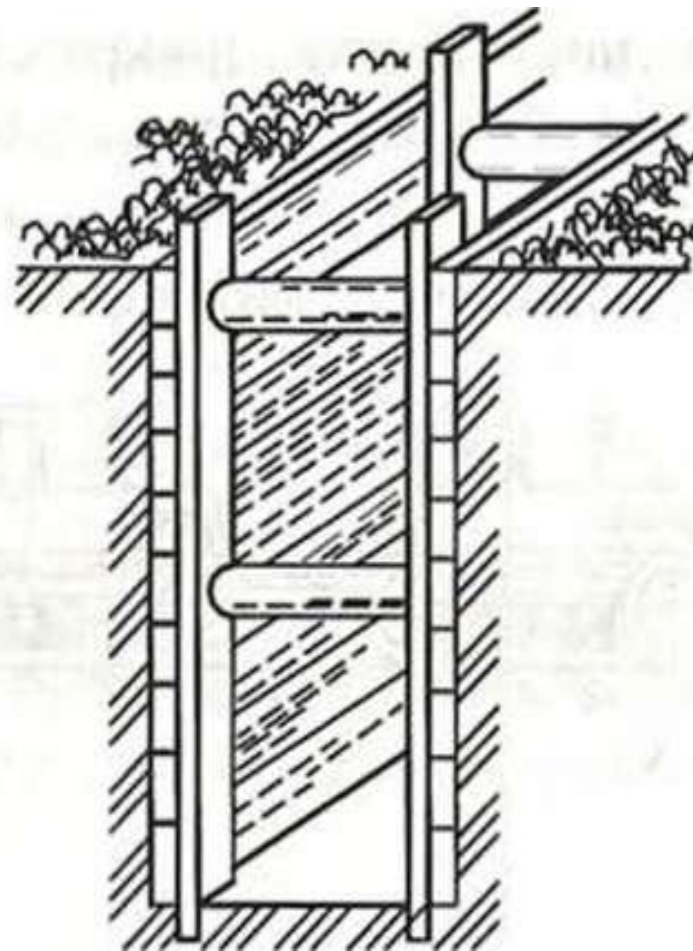
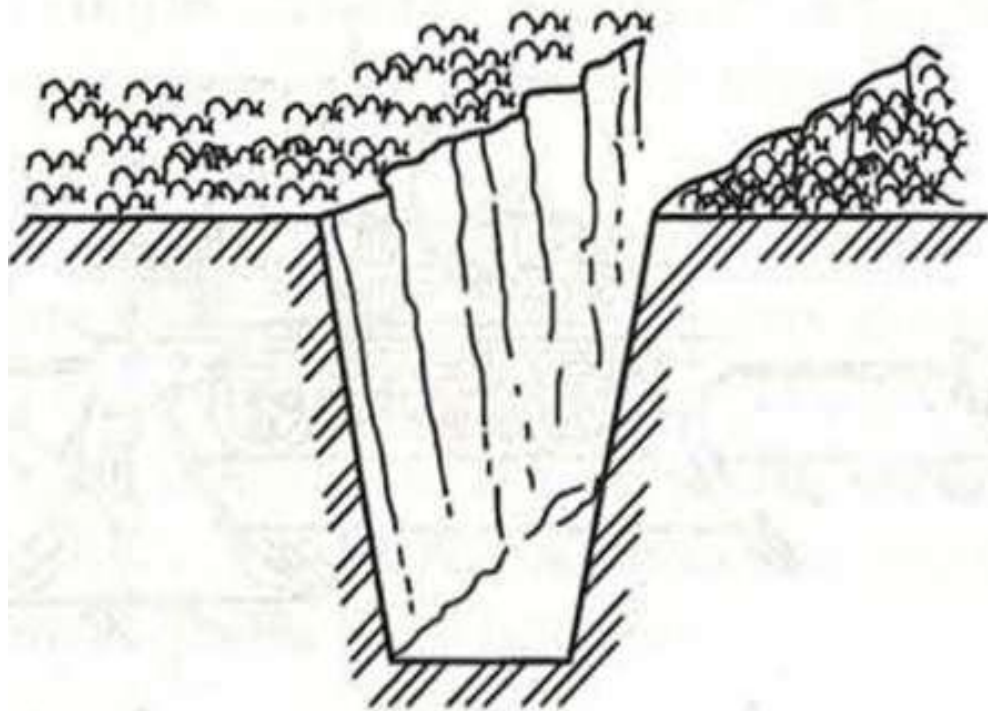


***Прокладка
кабельных
линий связи***

Разработка траншеи

- На участках трассы, где использование кабелеукладчика по условиям местности невозможно или экономически нецелесообразно (при малом объеме работ, высокой стоимости транспортировки колонны и т. п.), кабель укладывается в открытые траншеи, предварительно разработанные механизмами или вручную

Траншея для прокладки кабеля: а — без крепления; б — с креплением



- Глубина траншеи определяется проектом и должна быть в грунтах I—III групп не менее 0,9 м, а в скальных грунтах — не менее 0,5 м, коаксиальные кабели прокладывают на глубину 1,2 м.
- Ширина траншей, разрабатываемых механизмами находится в пределах 0,4... 0,7 м.
- При пересечении трассы бронированного кабеля с другими подземными сооружениями выдерживаются следующие размеры по вертикали: от трамвайных и железнодорожных путей — не менее 1 м от подошвы рельсов; от шоссейных дорог — не менее 0,8 м ниже дна кювета; от силовых кабелей — выше или ниже их на 0,5 м, при прокладке в трубе — 0,15 м; от кабельной канализации — ниже блока не менее 0,1 м; от других бронированных кабелей связи — ниже или выше на 0,1 м

Прокладка кабеля в траншеи

Прокладка кабеля производится с барабанов, установленных на кабельные транспортеры или автомашины, оборудованные козлами-домкратами. Кабель сматывается и укладывается непосредственно в траншею или вдоль нее по бровке, а затем в траншею

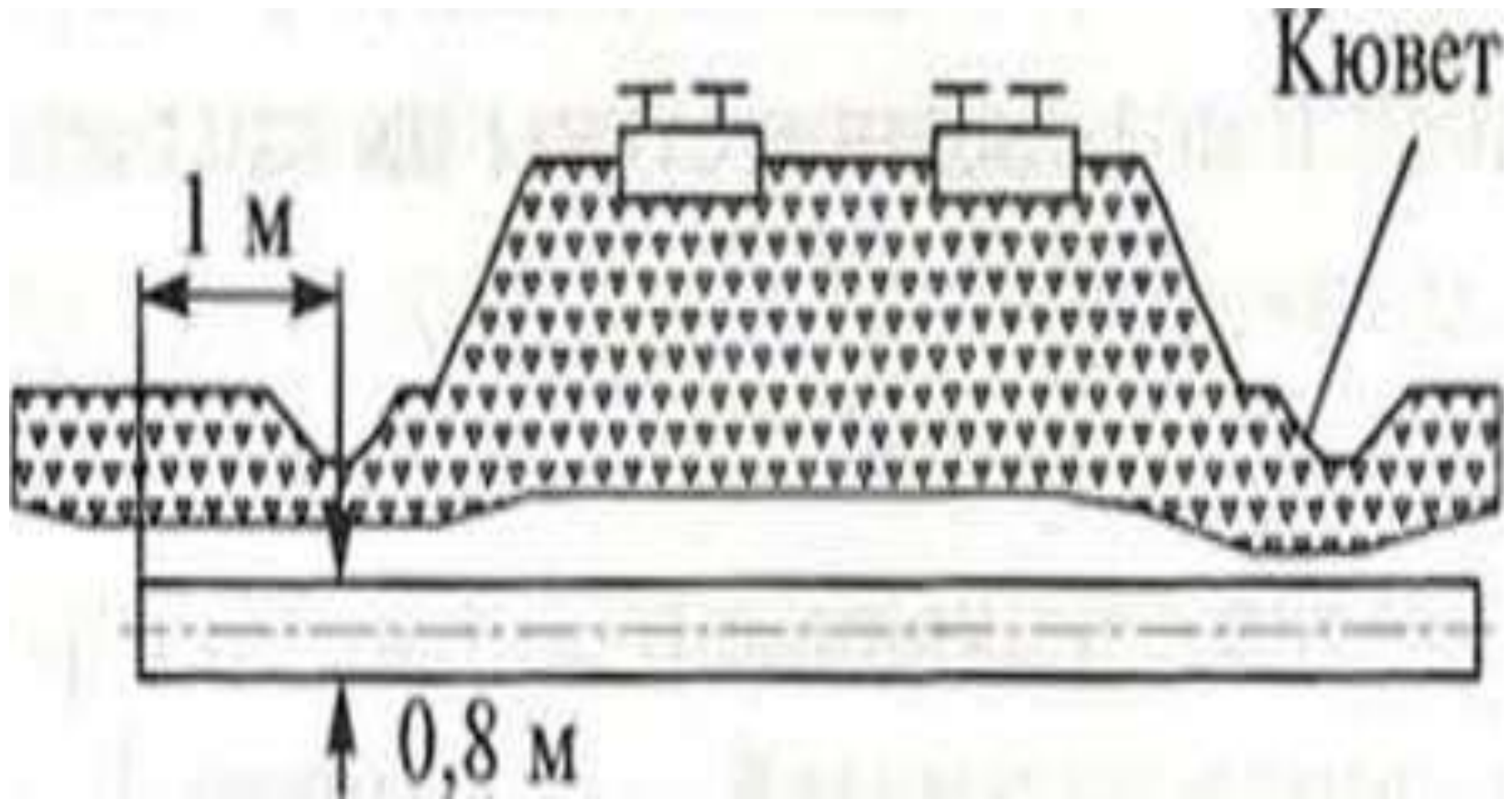
Засыпка траншей

- Перед засыпкой траншей все подземные сооружения (кабель, трубы и т.п.) фиксируются на планшетах рабочих чертежей с «привязкой», т.е. с указанием расстояний к постоянным ориентирам.
- Засыпка осуществляется специальными траншеезасыпщиками, бульдозерами или вручную

Устройство переходов через шоссейные и железные дороги

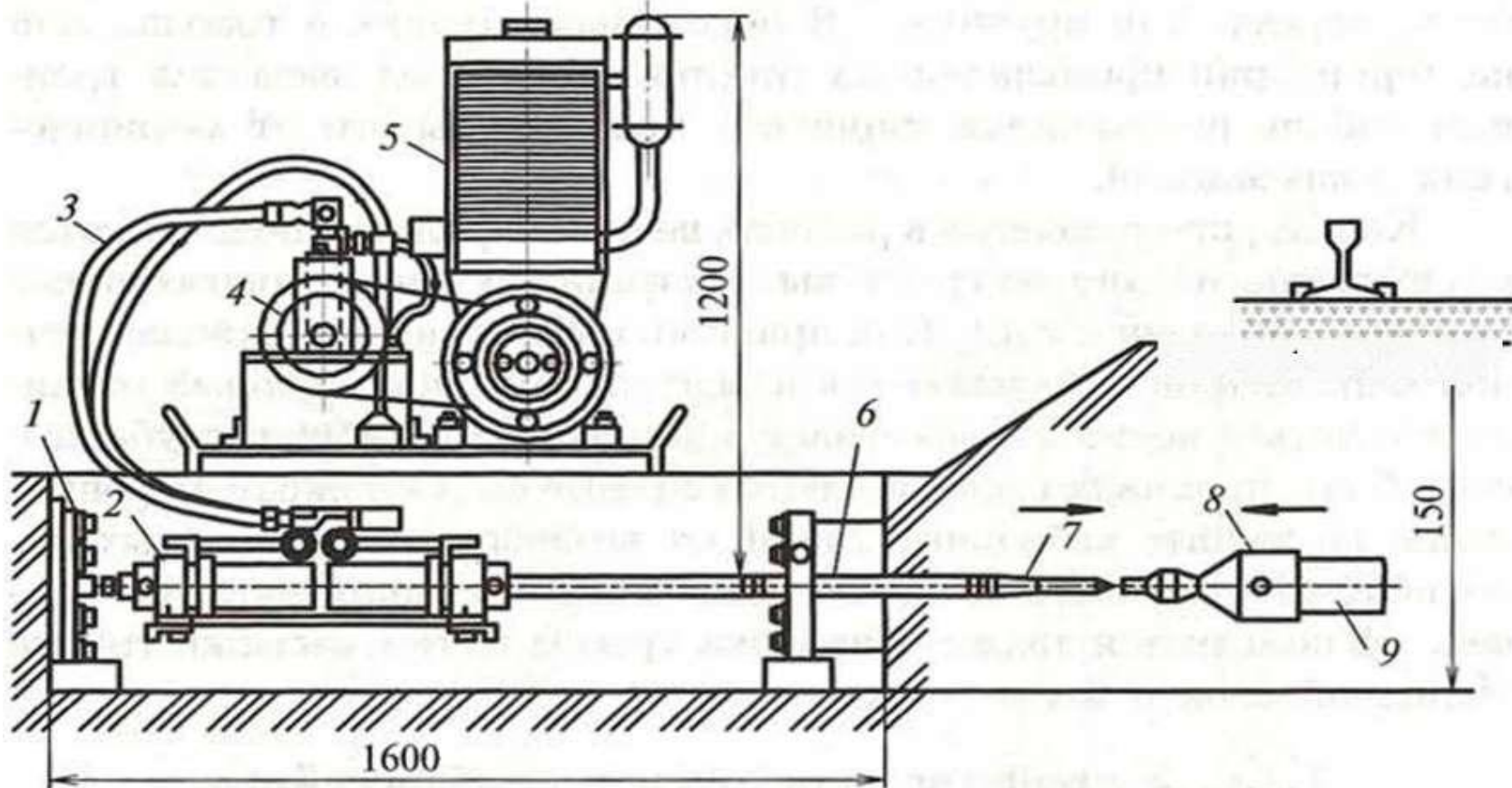
Чтобы не прекращать движения транспорта во время строительства кабельной линии, на пересечении трассы с шоссейными и железными дорогами кабели укладывают в предварительно заложенные под проезжей частью трубы, укладка которых (асбоцементных или пластмассовых) выполняется способом горизонтально бурения грунта

Прокладка труб на пересечении с железной дорогой



Бурение грунта и затяжка труб осуществляются гидравлическим буром , бурильно-шнековой установкой или пневмопробойником. Процесс бурения: с помощью гидравлического блока цилиндров и насоса высокого давления в грунт заталкивается стальная штанга, состоящая из отрезков длиной 1 м, навинчиваемых друг на друга по мере продавливания. После выхода на противоположную сторону шоссе (или железной дороги) конец первой штанги с навинченным наконечником, последний заменяют расширителем, протягивают в обратном направлении; при этом в грунте в результате его уплотнения образуется канал. Вслед за расширителем в канал заталкивают трубы.

Прокладка трубопровода гидравлическим буром: 1—опорная плита; 2 — гидравлический пресс; 3 — шланги; 4 — насос высокого давления; 5 — силовая установка; 6 — стальная штанга; 7— наконечник; 8 — расширитель; 9 — труба



Установка замерных столбиков

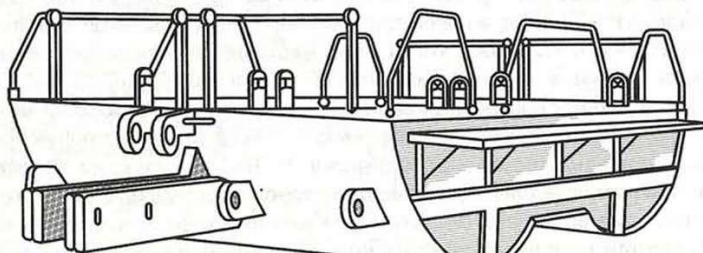
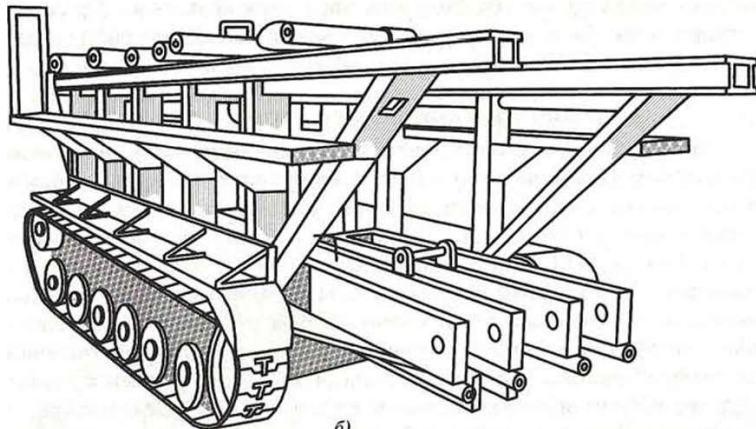
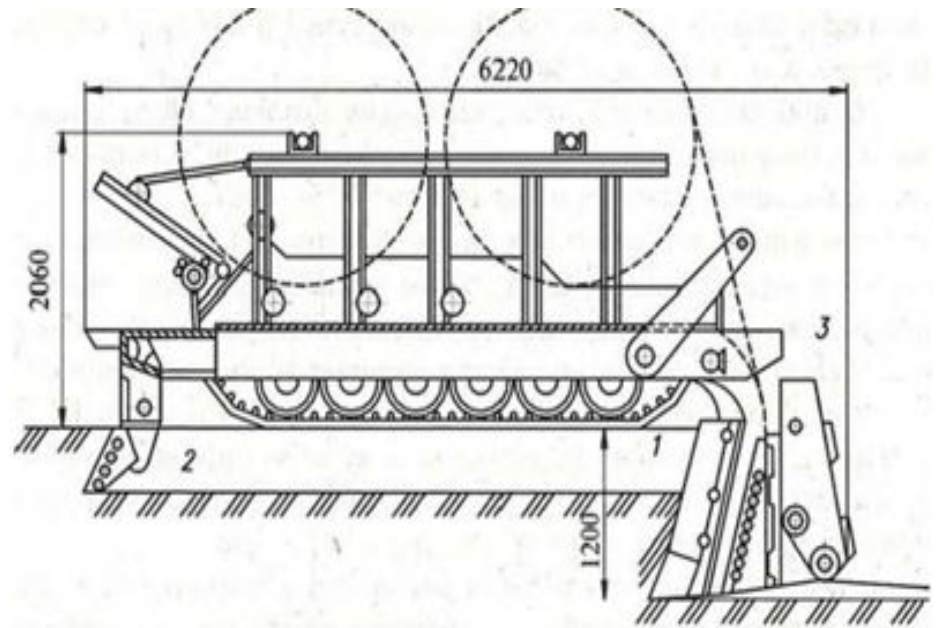
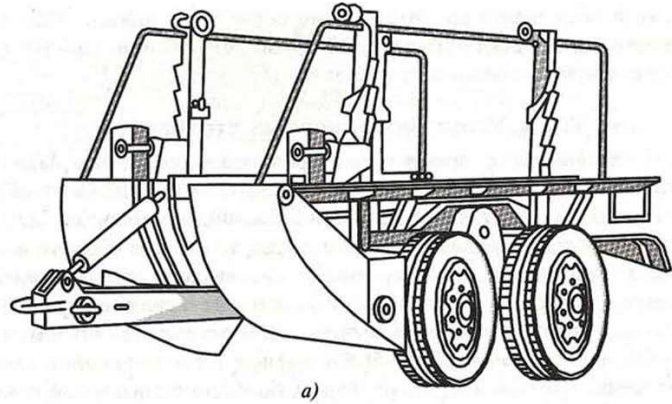
В процессе строительства на стыках строительных длин, на поворотах трассы, в местах пересечений с шоссе, железными дорогами, реками и другими препятствиями устанавливаются замерные столбики. Столбики изготавливаются из железобетона сечением 0,5x0,15 м и длиной 1,2 м. Столбики устанавливаются на расстоянии 0,1 м от осевой линии трассы

Механизация строительства

Трудовые затраты на строительство линейных сооружений междугородных кабельных магистралей составляют 50... 60 % общего объема работ.

Кабелеукладчики являются основными ведущими механизмами, определяющими производительность работ по прокладке кабеля

Кабелеукладчики



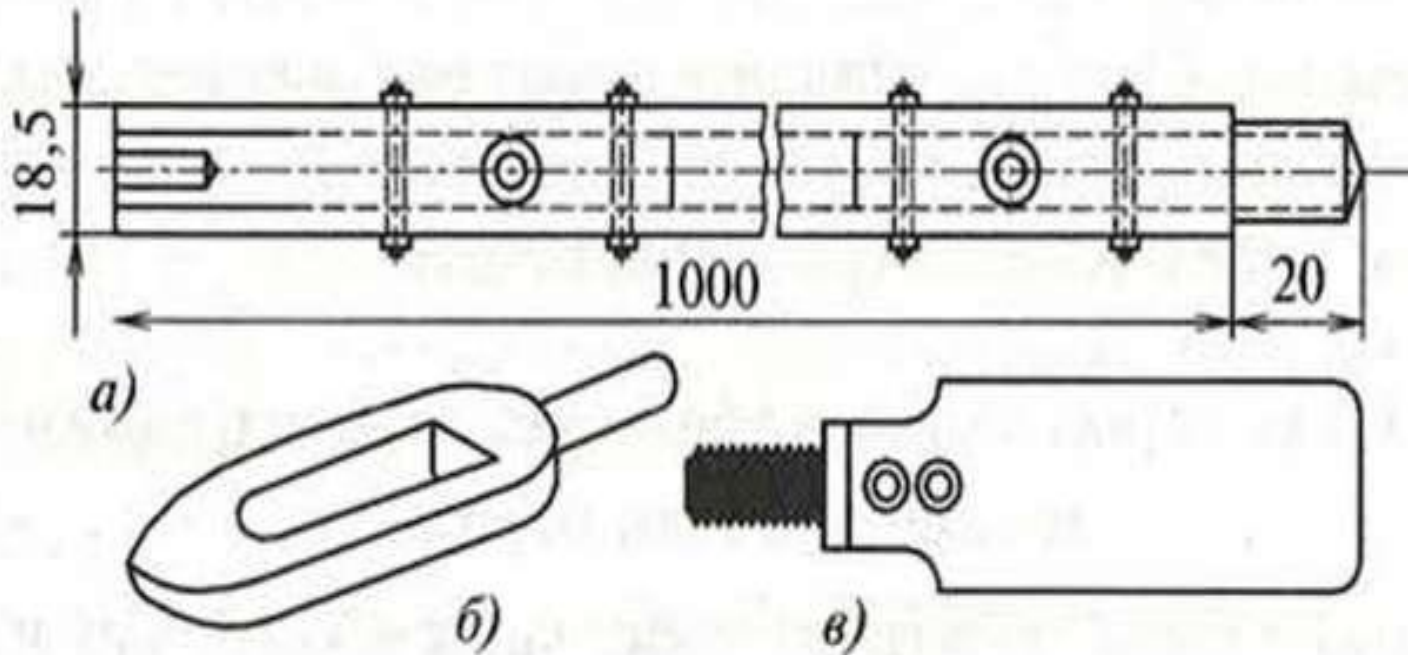
Для их нормальной работы в зависимости от конкретных условий требуется комплекс машин и механизмов, называемый *механизированной колонной*, в состав которой входят: кабелеукладчик, пропорщик, тросопроводоукладчик, траншеезасыпщик, три-семь тракторов типа Т-100, бульдозер, два-три автокрана или крана на тракторе, автобензовоз, две-четыре автомашины (кабелевоза), автомашина для перевозки рабочих, электростанция передвижная, сварочный агрегат, четыре-шесть фургонов (жилые, столовая, склад); *экскаваторы; бульдозеры*

Прокладка кабеля в канализации

Перед началом работ по прокладке кабеля проводятся подготовительные работы, состоящие в очистке кабельных колодцев от воды и грязи, вентиляции для очистки их от светильного и болотного газов, которые могут скапливаться в колодцах, а также в подготовке канала канализации к протягиванию кабеля

При отсутствии механических каналопроходчиков или при протягивании кабеля по частично занятому каналу применяют стальные или дюралевые свинчивающиеся палки длиной 1 м. Первая палка с навинченными на нее наконечниками вводится в канал, вторая — плотно свинчивается с первой и проталкивается в канал, к ней привинчивается третья и проталкивается далее по каналу, и так далее до тех пор, пока первая палка не достигнет другого колодца. После этого к одному из концов их прикрепляется тонкий трос, который пройдет по каналу от одного колодца до другого вслед за палками

**Устройство для заготовки каналов:
а — винтовая палка; б —
вращающийся наконечник; в —
деревянный наконечник**

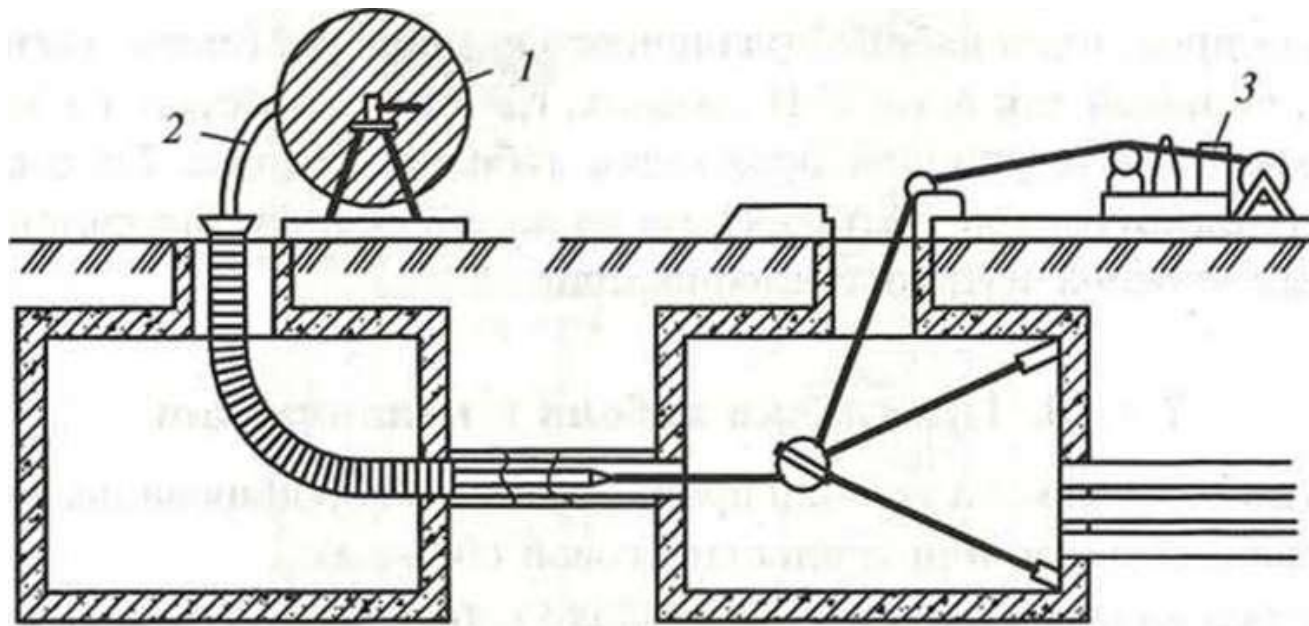


- Для скрепления кабеля с тросом на его конец надевается стальной чулок. При протягивании чулок уменьшается в диаметре и плотно охватывает кабель.
- Кабель может протягиваться с помощью моторной или ручной лебедки, устанавливаемой у люка колодца. Для предохранения от повреждений оболочки кабеля о край канала в отверстие трубопровода вставляют предохранительную втулку или применяют специальный направляющий шаблон (колесо), смазывают техническим вазелином

Чулок для протягивания кабеля



Схема протягивания кабеля в канализации: 1— барабан; 2 — кабель; 3 — лебедка

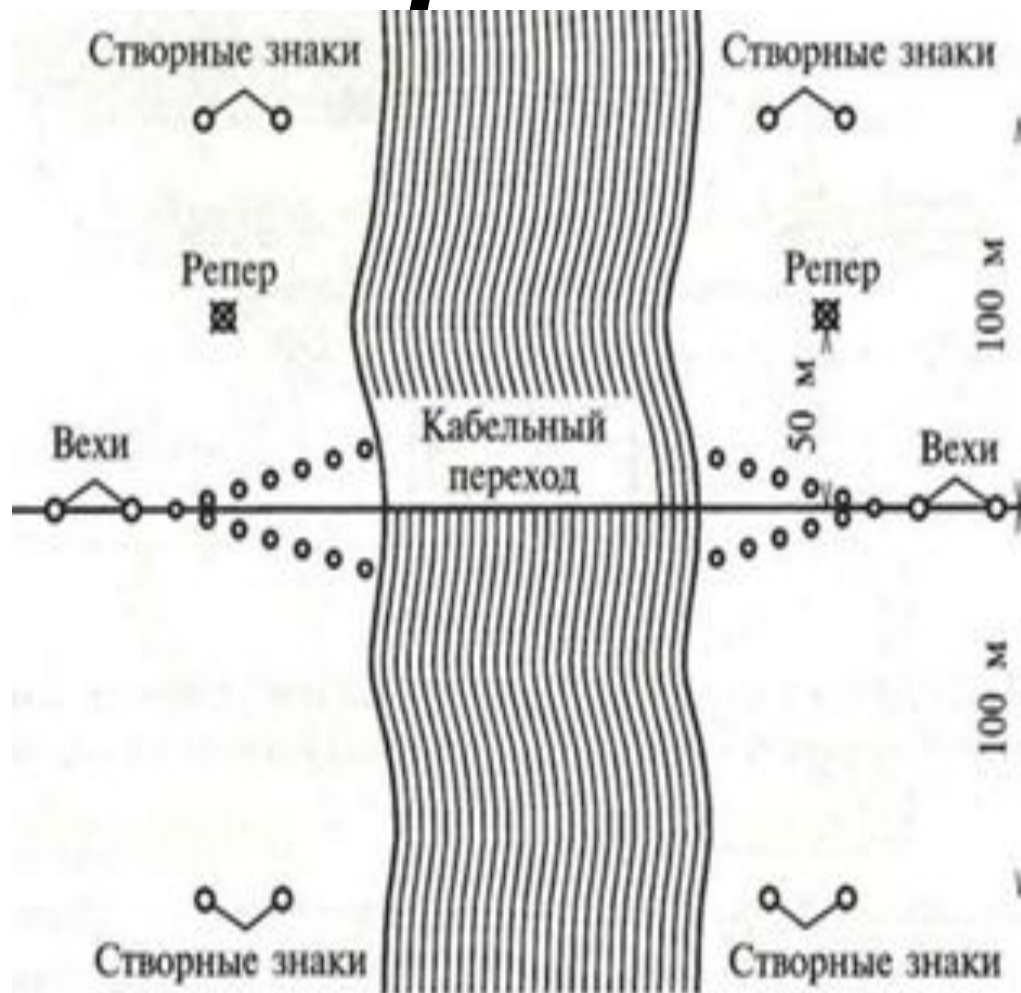


Прокладка подводных кабелей

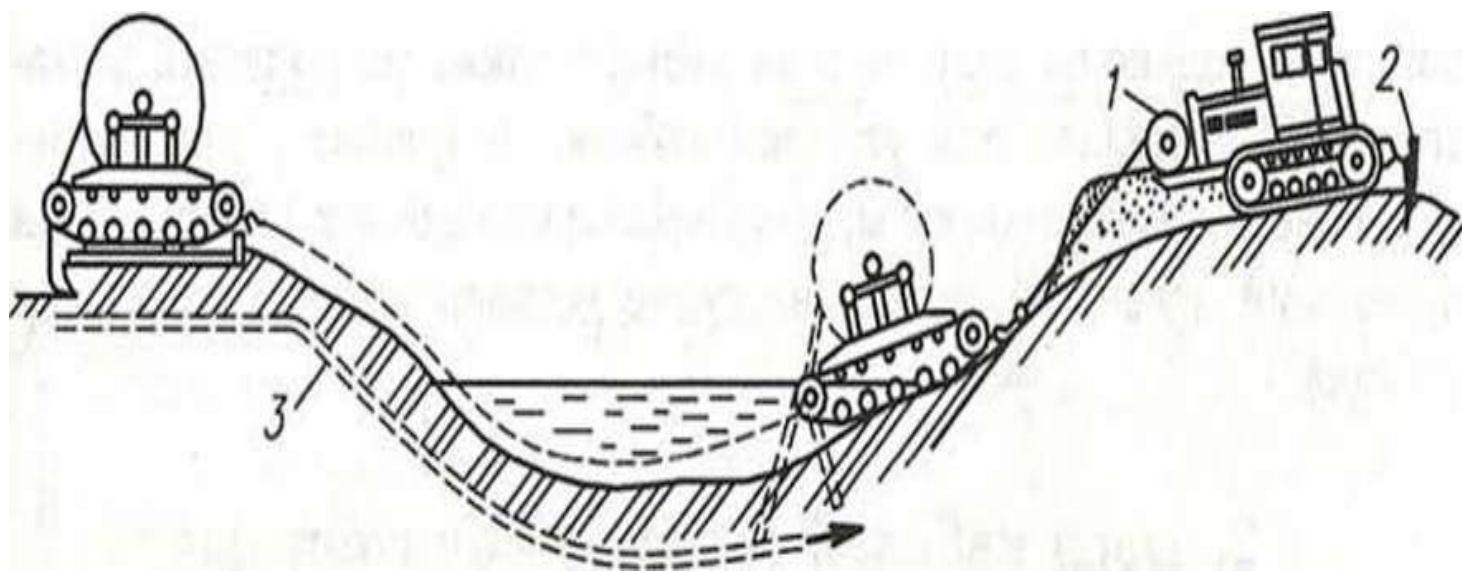
Способы прокладки речных подводных кабелей зависят от характера реки, ширины, глубины ее, наличия судоходства, времени прокладки, массы кабеля и имеющихся в распоряжении технических средств для прокладки. Кабель может быть проложен с помощью кабелеукладчика или плавучих средств (баржи, баркаса, плота, лодок и т.п.), а в зимнее время — со льда

- Перед началом работ по прокладке кабеля производят разбивку трассы. Трасса подводного перехода обозначается реперами.
- На судоходных и сплавных реках при глубине до 8 м кабель заглубляется в дно реки не менее чем на 1 м, на несудоходных — на 0,7 м. В береговой части до места стыка с подземным подводный кабель углубляется на 1 м

Трассы подводного перехода



**Прокладка кабеля через реку
кабелеукладчиком с помощью
лебедки и троса: 1 — тракторная
лебедка; 2 — якорь; 3 — кабель**



- Проложенные на судоходных и сплавных реках кабели ограждаются створными знаками с фонарями.
- Морские подводные кабели прокладываются со специально оборудованного кабельного судна , которое может маневрировать на ходу и на месте, располагают помещением для укладки кабеля.
- В трюмах судна размещают большие чаны-тэнксы, в которые укладывают кабель. Для прокладки и выемки кабеля на судне устанавливается кабельная машина

Кабельное судно

