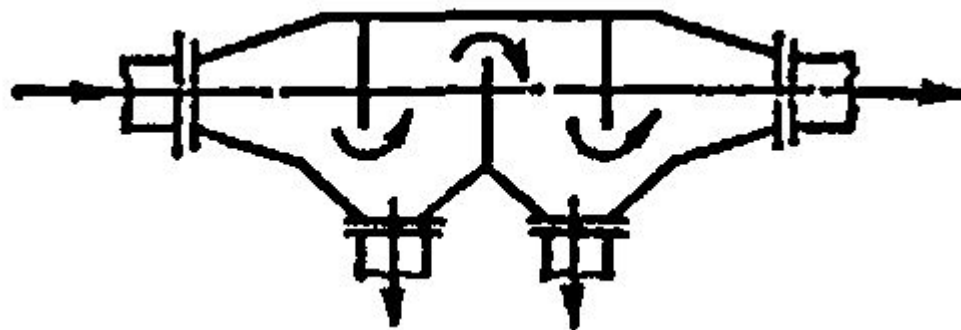
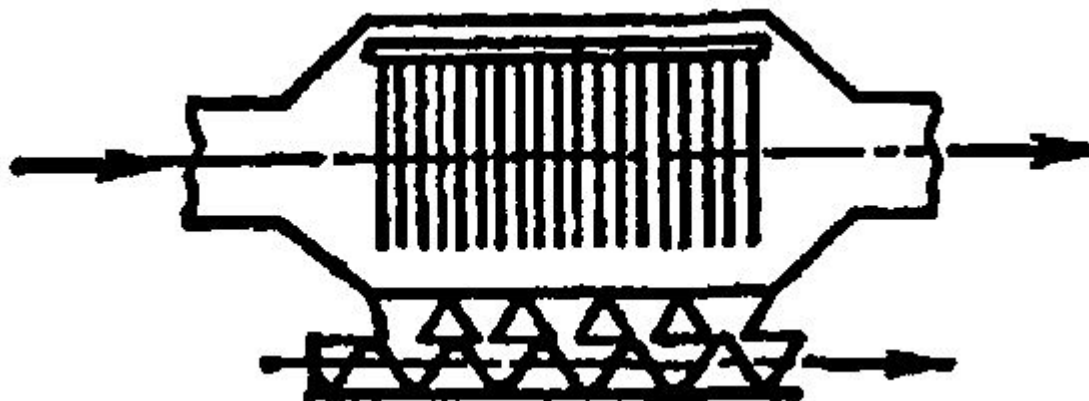


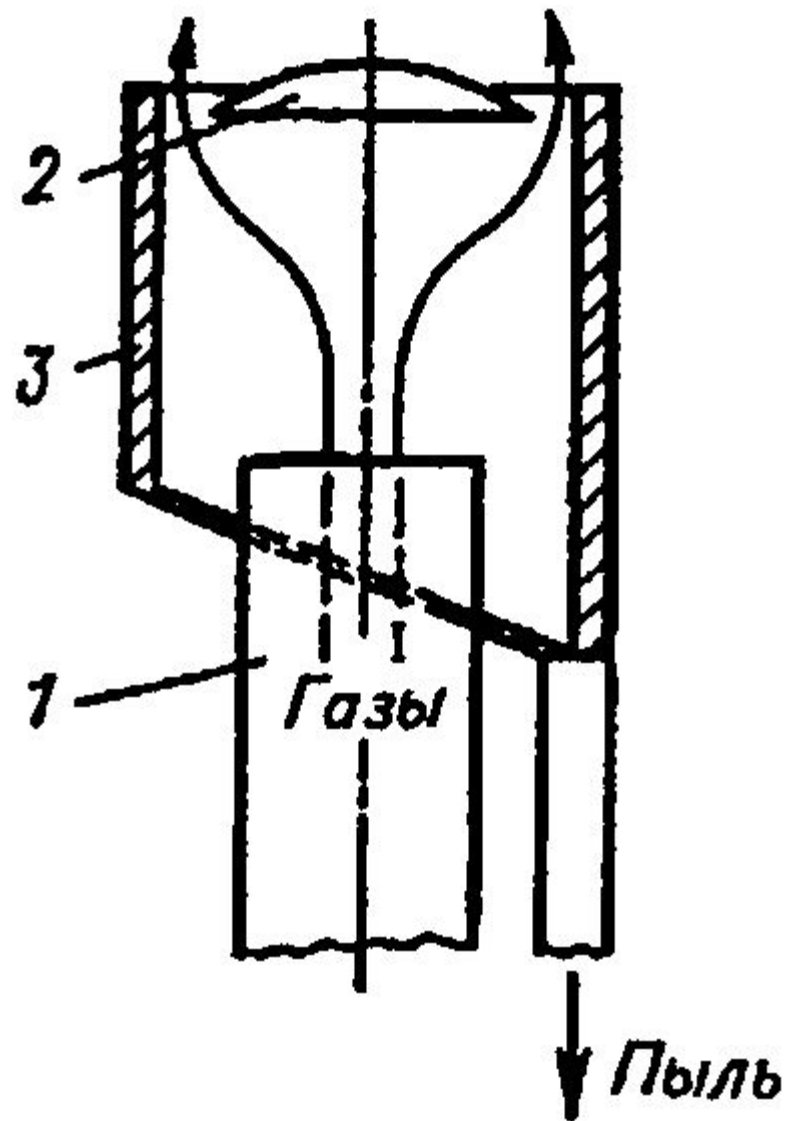
Простая пылесадительная камера



Пылеосадительная камера с вертикальными перегородками

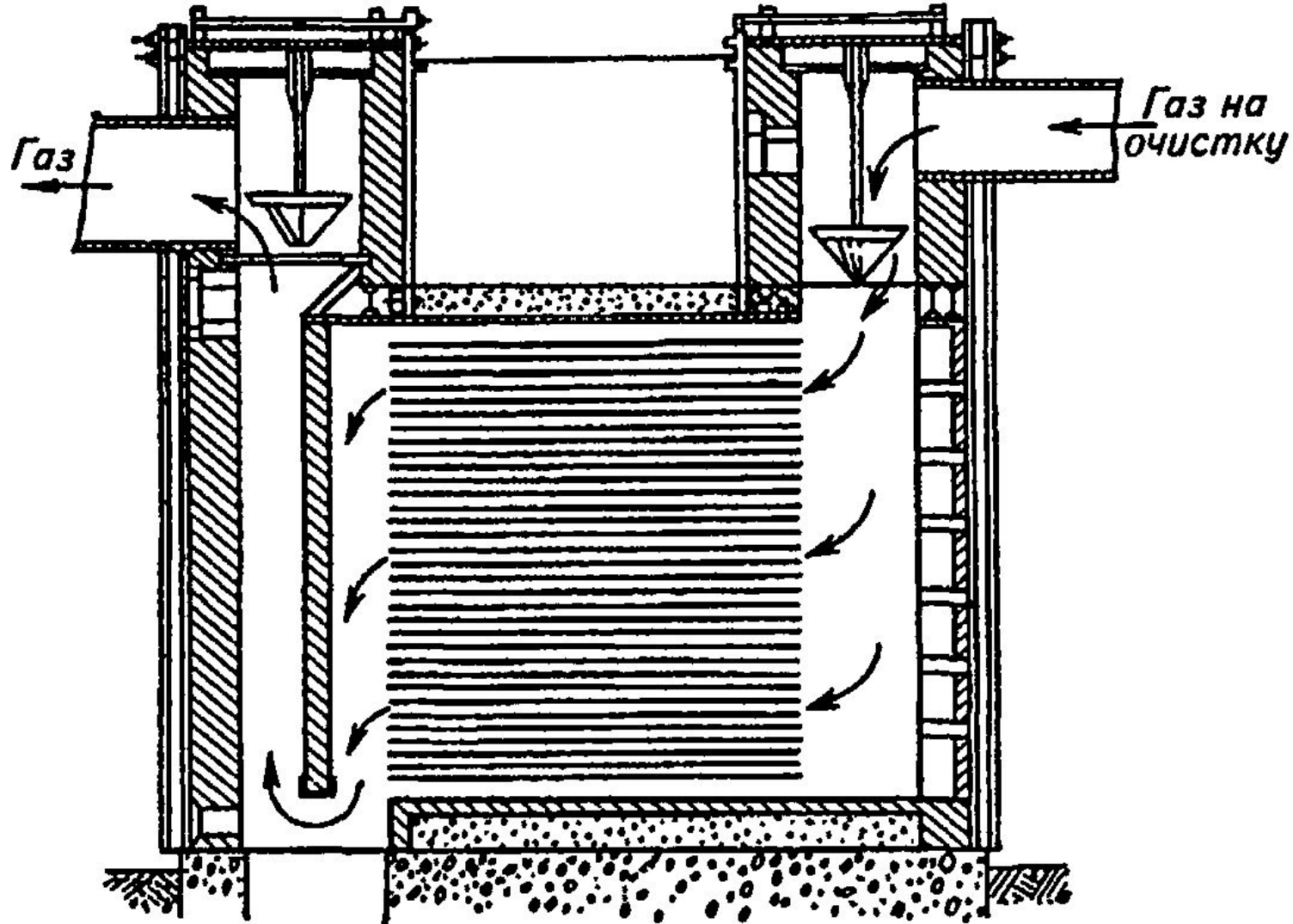


Пылеосадительная камера с цепной или проволочной завесой

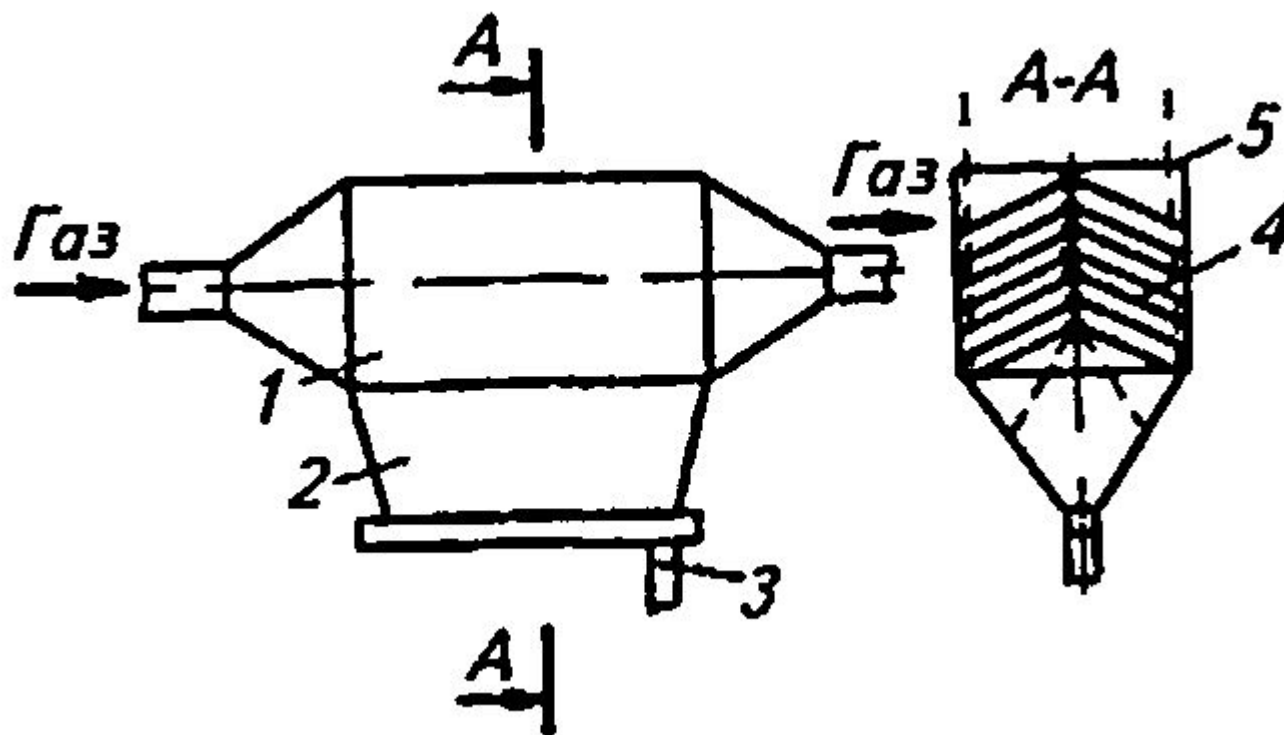


Вертикальная пылеосадительная камера с отводом пыли:

1 – газоход; 2 – отражательный диск; 3 – огнеупорное покрытие



Многополочная пылесадительная камера
Говарда



Камера с наклонными полками:

1 – корпус камеры; 2 – бункер; 3 – шибер; 4 – полки; 5 – тросы