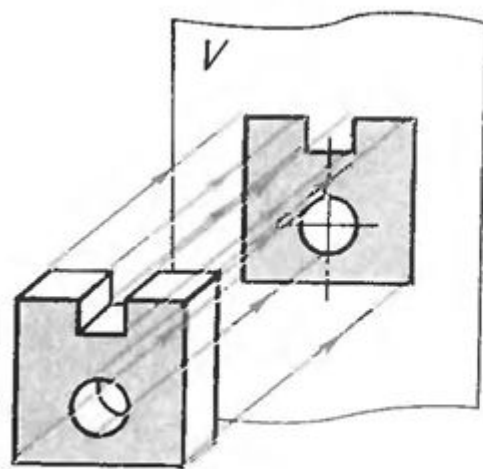
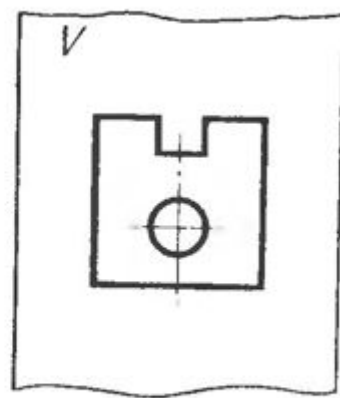


Прямоугольное
проецирование



a)



б)

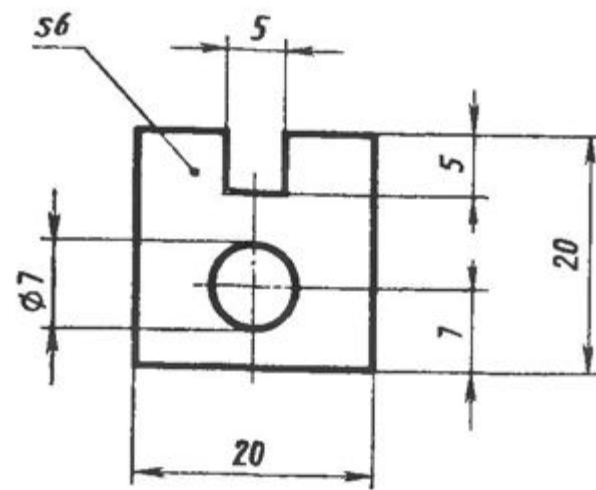


Рис. 44. Чертеж детали

DWG.RU

