

ПСО «Лена-2»

Изделие сохраняет работоспособность при воздействии след.

Климатических факторов:

- Дождя интенсив. до 40 мм/час со временем нарастания 5 мин.
- Воздушного потока со скоростью до 25 м/с.
- Снижения атм.сфер. Давления до 450 мм.рт.ст.
- Солнечного излучения с плотностью потока до 1125 Вт/м
- Инея и росы
- Температур окруж.среды от -50 +50
- Относ.влажность воздуха 98% при температуре +35

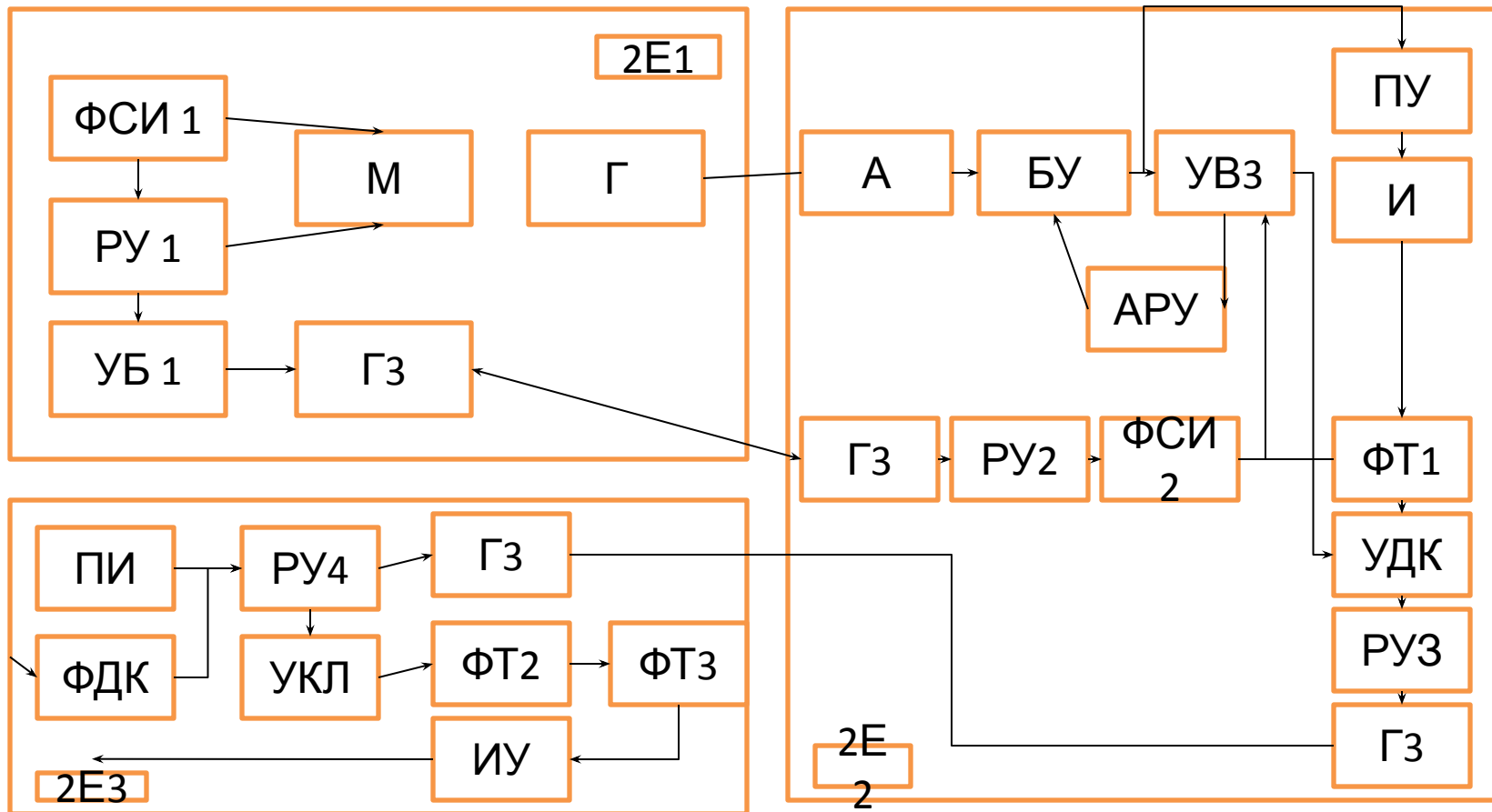
ТТХ ПСО «Лена-2»

- Протяженность зоны обнаружения : мин. -5м, макс.-125 м.
- Время готовности изделия к работе с момента включения электропитания не более 30с.
- Электропитание изделия осущ.от источника постоянного тока напряжением от 20 до 30 В.
- Ток, потреб.изделием при выкл. «тревога» не превышает 25 мА, при вкл. «тревога» не более 20 мА.
- Длительность сигнала «тревога» 8-20с.

Причины вкл. Тревоги

- Вторжение в зону обнаружения человека ,движ.в рост или согнувшись ,со скоростью от 0,1 до 7м/с
- Поступления сигнала дистанц.контроля в случае исправности прибора.

Принцип действия ПСО



Продолжение принципа действия ПСО

Прибор 2Е1 (передатчик) излучает электромагнитную энергию в виде радиоимпульсов в направление приемника (прибор 2Е2) расположенного на расстоянии от 5 до 125 м от прибора 2Е1. Таким образом между этими двумя приборами образуется зона чувствительности с поперечным сечением в виде круга с макс.диаметром не более 1 м в середине расстояния, которая и является зоной обнаружения изделия. При пересечении радиолуча человеком или другим объектом с эффективной площадью 0,5 м происходит уменьшение уровня принимаемого сигнала и изделие выдает сигнал «тревога»